

SILVERCREST®



BLENDER SSMC 600 B1

(HR)

BLENDER

Upute za upotrebu

(RO)

BLENDER

Instrucțiuni de utilizare

(GR) (CY)

ΜΠΛΕΝΤΕΡ

Οδηγίες χρήσης

(RS)

BLENDER

Uputstvo za upotrebu

(BG)

БЛЕНДЕР

Ръководство за експлоатация

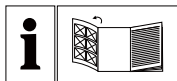
(DE) (AT) (CH)

STANDMIXER

Bedienungsanleitung

IAN 339195_1910

(HR) (RS) (RO)
(BG) (GR)



HR

Prije nego što pročitate tekst, otvorite stranicu sa slikama i upoznajte se na osnovu toga sa svim funkcijama uređaja.

RS

Pre čitanja rasklopite stranu sa slikama te se upoznajte sa svim funkcijama uređaja.

RO

Înainte de a citi instrucțiunile, priviți imaginile și familiarizați-vă cu toate funcțiile aparatului.

BG

Преди да прочетете отворете страницата с фигурите и след това се запознайте с всички функции на уреда.

GR CY

Πριν ξεκινήσετε την ανάγνωση, ανοίξτε τη σελίδα με τις εικόνες και εξοικειωθείτε με όλες τις λειτουργίες της συσκευής.

DE AT CH

Klappen Sie vor dem Lesen die Seite mit den Abbildungen aus und machen Sie sich anschließend mit allen Funktionen des Gerätes vertraut.

HR	Upute za upotrebu	Stranica	1
RS	Uputstvo za upotrebu	Strana	19
RO	Instrucțiuni de utilizare	Pagina	35
BG	Ръководство за експлоатация	Страница	53
GR/CY	Οδηγίες χρήσης	Σελίδα	73
DE/AT/CH	Bedienungsanleitung	Seite	91



Sadržaj

Uvod	2
Namjenska uporaba	2
Opseg isporuke	2
Opis uređaja	3
Tehnički podaci	3
Sigurnosne napomene	4
Raspakiranje	6
Postavljanje	6
Rukovanje	7
Punjenje i montiranje nastavka za miksanje	7
Odabir stupnja brzine	8
Punjenje tijekom rada	8
Skidanje nastavka za miksanje	9
Korisne napomene	9
Recepti	10
Shake od banane	10
Shake s vanilijom	10
Cappuccino Shake	10
Tropical Mix	10
Shake s čokoladom i lješnjacima	11
Shake od mrkve	11
Mix s ribizom	11
Hawaii Shake	11
Voćni mix s ananasom i jagodama	11
Andaluzijska hladna juha (Gazpacho)	12
Čišćenje	12
Čišćenje nastavka za miksanje	13
Čišćenje bloka motora	15
Čuvanje	15
Zbrinjavanje	16
Jamstvo tvrtke Kompernass Handels GmbH	17
Servis	18
Uvoznik	18

Uvod

Čestitamo na kupnji Vašeg novog uređaja. Time ste se odlučili za vrlo kvalitetan proizvod. Upute za uporabu dio su ovog proizvoda. One sadrže važne napomene za sigurnost, rukovanje i zbrinjavanje. Prije uporabe proizvoda upoznajte se sa svim napomenama za rukovanje i svim sigurnosnim napomenama. Proizvod koristite isključivo na opisani način i u navedenim područjima uporabe. U slučaju predaje proizvoda trećim osobama predajte i svu dokumentaciju.

Namjenska uporaba

Ovaj uređaj isključivo je namijenjen za ...

- miješanje i piriranje namirnica te usitnjavanje kockica leda,
- normalne količine u kućanstvima, i samo u privatnim kućanstvima u suhim prostorijama.

Ovaj uređaj nije namijenjen za ...

- usitnjavanje tvrdih namirnica kao što su orasi, sjemenke, velika zrna ili stabljike,
- obradu materijala koji nisu hrana,
- uporabu u gospodarske ili industrijske svrhe,
- uporabu u vlažnoj okolini ili na otvorenom,
- oradu vrućih/ključajućih tekućina.

Koristite samo pribor i rezervne dijelove koji su namijenjeni za ovaj uređaj. Drugi dijelovi mogu biti nedostatan prikladni ili sigurni!

Opseg isporuke

Nakon raspakiranja provjerite potpunost isporuke.

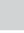

U opsegu isporuke sadržani su:

- Blok motora s mrežnim kabelom i mrežnim utikačem
- Nastavak za miksiranje
- Poklopac
- Poklopac za doziranje
- Upute za uporabu

Opis uređaja

- 1 Poklopac za doziranje
- 2 Poklopac
- 3 Nastavak za miksiranje
- 4 Nož
- 5 Prekidač
- 6 Blok motora
- 7 Namatač za kabel
- 8 Skala
- 9 Gumena brtva poklopca

Tehnički podaci

Nazivni napon	220 – 240 V ~ (izmjenična struja), 50 – 60 Hz
Nazivna snaga	600 W
Maks. količina punjenja	1,75 litara
Razred zaštite	II /  (dvostruka izolacija)
Vrijeme KP	3 minute
	Svi dijelovi ovog uređaja koji dolaze u dodir s namirnicama prehrambeno su sigurni.

Vrijeme KP (vrijeme kratkotrajnog pogona) označava koliko dugo uređaj može biti u pogonu bez da se motor pregrije i pretrpi oštećenje. Nakon navedenog KP vremena uređaj mora biti isključen toliko dugo, dok se motor ne ohladi i dostigne sobnu temperaturu.

Sigurnosne napomene

OPASNOST! STRUJNI UDAR!

- ▶ Uvjerite se da se blok motora, kabel za napajanje ili utikač nikada ne urone u vodu ili druge tekućine.
- ▶ Uređaj koristite isključivo u suhim prostorijama i nikada na otvorenom ili u vlažnoj okolini.
- ▶ Pazite da naponski kabel nikada ne bude vlažan ili mokar dok uređaj radi. Kabel postavite tako, da se ne može pri-gnjječiti ili na drugi način oštetiti.
- ▶ Oštećene mrežne utikače i kabele smije zamijeniti samo ovlašteno stručno osoblje ili servis za kupce, kako bi se izbjegle opasnosti.
- ▶ Nakon uporabe uvijek izvucite utikač iz utičnice. Samo isklju-čivanje uređaja nije dovoljno, jer je u uređaju još uvijek pri-sutan mrežni napon sve dok se mrežni utikač nalazi u utičnici.
- ▶ Prije svake uporabe uređaja provjerite njegovu ispravnost. Uređaj se ne smije koristiti ako su na njemu vidljiva ošteće-nja, posebice na bloku motora ili na nastavku za miksanje.
- ▶ Odmah izvucite mrežni utikač iz utičnice ako primijetite neuobičajene zvukove ili nastanak dima, ili ako primijetite da uređaj ne radi kako treba.

OPREZ **UPOZORENJE:**

Mogućnost strujnog udara! Ne otvarati kućište proizvoda!

UPOZORENJE! OPASNOST OD OZLJEDA!

- ▶ Nikada ne stavljajte ruke u nastavak za miksanje, a posebno dok uređaj radi. Noževi su jako oštri!
- ▶ Ne otvarajte poklopac dok uređaj radi.
- ▶ Uređaj ne ostavljajte da radi bez nadzora, kako biste u slučaju opasnosti mogli odmah reagirati.

⚠ UPOZORENJE! OPASNOST OD OZLJEDA!

- ▶ U nastavak za miksanje tijekom rada uređaja nikada ne gurajte pribor za jelo ili druge predmete za miješanje. Postoji znatan rizik od ozljeda ako dodirnu nož koji se brzo okreće!
- ▶ Djecu treba nadzirati kako bi se osiguralo da se ne igraju uređajem.
- ▶ Ne koristite uređaj za druge svrhe od onih koje su opisane u ovim uputama.
- ▶ Zlouporaba uređaja može uzrokovati ozljede.
- ▶ Ako uređaj nije pod nadzorom, te prije sastavljanja i rastavljanja ili čišćenja uređaja, uvijek treba izvući utikač iz mrežne utičnice.
- ▶ Ovaj uređaj ne smiju koristiti djeca.
- ▶ Uređaj i priključni kabel treba držati podalje od djece.
- ▶ Ovaj uređaj mogu koristiti osobe sa smanjenim fizičkim, senzornim ili mentalnim osobina sposobnostima ili osobe s pomanjkanjem iskustva i/ili znanja, ako ih se prilikom uporabe nadzire ili ako su upućene u sigurno rukovanje uređajem te ako su shvatile opasnosti zbog načina rukovanja.
- ▶ Djeca se ne smiju igrati uređajem.
- ▶ Budite oprezni prilikom rukovanja uređajem. Noževi su vrlo oštri!
- ▶ Postupajte oprezno prilikom pražnjenja nastavka za miksanje! Noževi su vrlo oštri!
- ▶ Postupajte oprezno prilikom čišćenja uređaja! Noževi su vrlo oštri!
- ▶ Isključite uređaj i izvucite mrežni utikač prije promjene pribora ili diranja dijelova koji se kreću tijekom rada.
- ▶ Uvijek provjerite je li mikser isključen prije nego ga podignete s bloka motora!
- ▶ Nastavak za miksanje koristite samo s isporučenim blokom motora!

POZOR! OŠTEĆENJE PROIZVODA!

- ▶ Uređaj ne koristite u području izravnog sunčevog zračenja ili djelovanja topline uređaja za grijanje.
- ▶ Nastavak za miksanje nikada ne puniti ključajućim tekućinama ili vrlo vrućim namirnicama! Ostavite ih da se prethodno ohlade na temperaturu na kojoj ih možete dirati rukama!
- ▶ Uređaj nikada ne koristite ako je prazan, tj. bez sastojaka u nastavku za miksanje.

Raspakiranje

- Odstranite svu ambalažu ili zaštitne folije s uređaja. Ambalažu sačuvajte kako biste uređaj mogli čuvati u zaštićenom stanju, ili za slanje u slučaju da je potreban popravak.
- Prije korištenja uređaja uvjerite se da su uređaj, mrežni utikač i mrežni kabel, te sav pribor i dijelovi u besprijekornom stanju.
- Pažljivo očistite sve dijelove prije prve uporabe miksera (pogledajte „Čišćenje“).

Postavljanje

Kada očistite sve dijelove, kao što je opisano pod „Čišćenje“:



- Uređaj postavite tako, ...
 - da je kabel za napajanje proveden kroz otvor na stražnjoj strani,
 - da je utikač odmah dostupan, kako biste ga mogli izvući iz utičnice u slučaju opasnosti,
 - da stoji stabilno i da ne kliže, da su vakuumske nožice učvršćene, kako se uslijed vibracija uređaj ne bi prevrnuo,
 - da kabel za napajanje ne viri u radno područje i da ga se ne može nehotice povući i prevrnuti uređaj.

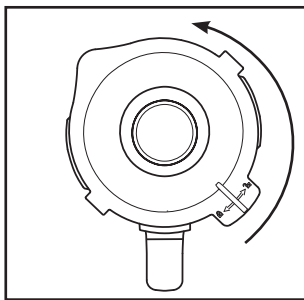
Rukovanje

⚠ UPOZORENJE

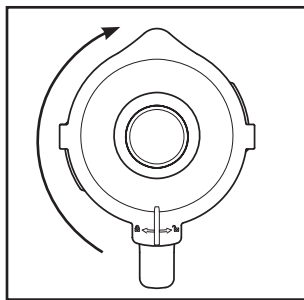
- ▶ Motor se isključuje čim se nastavak za miksanje ③ skinete s bloka motora ⑥ ili se otvori poklopac ②. Tada je moguće previdjeti da je stroj još uvijek uključen. Motor tada neočekivano započinje s radom kada montirate nastavak za miksanje ③ ili ponovno zatvorite poklopac ②:
Zbog toga:
 - Utikač priključite na utičnicu tek kada je nastavak za miksanje ③ napunjen i montiran zatvoren.
 - Prije montiranja uvjerite se da je uređaj isključen ili da je utikač izvučen iz utičnice.
 - Najprije isključite, izvucite utikač i pričekajte da se motor zaustavi, prije nego skinete nastavak za miksanje ③ ili otvorite poklopac ②.

Punjenje i montiranje nastavka za miksanje

- 1) Nastavak za miksanje ③ skinite s bloka motora ⑥ ravno prema gore.
- 2) Poklopac ② skinite okrećući ga suprotno od smjera kazaljke na satu u položaj  (vidi sliku 1) dok se ne bude mogao skinuti prema gore.
- 3) Napunite nastavak za miksanje ③.
- 4) Poklopac ② ponovno pritisnite na nastavak za miksanje ③. Zatvorite poklopac ② okrećući ga u smjeru kazaljke na satu u položaj  dok čujno ne ulegne (vidi sliku 2). Pazite da je nosiç za izlivanje na nastavku za miksanje ③ zatvoren. Motor se može pokrenuti samo ako poklopac ② ravno naliježe.



Slika 1



Slika 2

- 5) Pritisnite poklopac za doziranje ① u otvor poklopca do graniçnika.
- 6) Napunjeni i zatvoreni nastavak za miksanje ③ s ruçkom udesno postavite na blok motora ⑥. Pritom pripazite da strelica ▼ na nastavku za miksanje ③ pokazuje na strelicu ▲ na bloku motora ⑥. Okrenite nastavak za miksanje ③ lagano naprijed-natrag ako ne sjedne odmah. Motor se može pokrenuti samo ako nastavak za miksanje ③ ravno nalegne.

Odabir stupnja brzine

Kada je nastavak za miksanje ❸ napunjen i potpuno zatvoren stavljen na blok motora ❹, možete uključiti uređaj.

Prekidač ❺ postavite na ...

■ Stupanj 1 – 3

za tekuće ili mekane namirnice, za miješanje ili pripremu pirea

■ Stupanj 3 – 5

za čvrste namirnice ili za usitnjavanje

■ Stupanj P (puls funkcija)

za kratki i snažni impulsni pogon, npr. za usitnjavanje kockica leda ili za čišćenje. Prekidač ❺ u ovom položaju neće uleći, da motor ne bi bio preopterećen. Držite prekidač ❺ zato samo kratko u tom položaju.

NAPOMENA

- ▶ Napunite nastavak za miksanje ❸ s maksimalno 180 g kockica leda. U protivnom uređaj neće optimalno usitniti kockice leda.

Punjenje tijekom rada

⚠ UPOZORENJE

- ▶ Ako želite dodati nešto dok uređaj radi, smijete isključivo otvoriti za to predviđeni poklopac za doziranje ❶. Ni u kom slučaju ne otvarajte poklopac ❷.
- ▶ U nastavak za miksanje ❸ tijekom rada uređaja nikada ne gurajte pribor za jelo ili druge predmete za miješanje. Postoji znatan rizik od ozljeda ako dodirnu nož ❹ koji se brzo okreće!

Za dopunjavanje tijekom rada, ...

- 1) Izvucite poklopac za doziranje ❶ iz poklopca ❷.
- 2) Umetnite sastojke.
- 3) Poklopac za doziranje ❶ zatim ponovno pritisnite u otvor poklopca.

Skidanje nastavka za miksiranje

Ako želite skinuti nastavak za miksiranje ❸ s bloka motora ❹:

- 1) Uvijek najprije prekidač ❺ postavite u položaj („0“) i izvucite utikač iz utičnice.
- 2) Pričekajte da se motor zaustavi, prije nego nastavak za miksiranje ❸ skinete s bloka motora ❹. Nastavak za miksiranje ❸ skinite s bloka motora ❹ ravno prema gore.

Korisne napomene

- Za najbolje rezultate prilikom pripreme pirea od čvrstih sastojaka postupno dodajte samo male porcije u nastavak za miksiranje ❸ umjesto punjenja velike količine odjednom.
- Prilikom obrade čvrstih sastojaka, narežite ih na male komadiće (2 – 3 cm).
- U nastavak za miksiranje ❸ najprije stavite gušće sastojke, poput npr. jogurta. Ako se tijekom miksiranja ne zahvate svi sastojci, skinite nastavak za miksiranje ❸ s bloka motora ❹, skinite poklopac ❷ i promiješajte sastojke, npr. žlicom. Nastavak za miksiranje ❸ sa zatvorenim poklopcem ❷ stavite nazad na blok motora ❹ i nastavite s miksanjem.
- Prilikom miješanja tekućih sastojaka počnite s malom količinom tekućine. Zatim postupno dodajte više tekućine kroz otvor poklopca.
- Ako tijekom rada postavite dlan odozgo na zatvoreni mikser, moći ćete dobro stabilizirati uređaj.
- Za miješanje čvrstih ili vrlo viskoznih namirnica može biti korisno koristiti stupanj P kako biste izbjegli zaglavljivanje noža ❹.

NAPOMENA

- ▶ Uređaj ne koristite kako biste usitnili sol, rafinirani šećer ili bijeli šećer. Na primjer, kako biste pripremili šećer u prahu.

Recepti

Shake od banane

- 2 banane
- oko 2 jušne žlice šećera (ovisno o zrelosti banana i osobnom ukusu)
- ½ litre mlijeka
- malo limunovog soka

Ogulite banane i pripremite pire na stupnju 2. Postupno dodajte mlijeko, zatim šećer i sok od limuna. Miješajte sve zajedno sve dok ne nastane ravnomjerna tekućina. Shake servirajte ledeno rashlađen.

Shake s vanilijom

- ¼ litre mlijeka
- 250 g sladoleda od vanilije
- 125 g kockica leda
- 1 ½ čajne žličice šećera

Usitnite kockice leda na stupnju **P**. Umetnite ostale sastojke u mikser. Miješajte sve zajedno na stupnju 2, sve dok ne nastane ravnomjerna tekućina.

Cappuccino Shake

- 65 ml hladnog espressa (ili vrlo jake kave)
- 65 ml mlijeka
- 15 g šećera
- 65 g sladoleda od vanilije
- 100 g kockica leda

Usitnite kockice leda na stupnju **P**. Dodajte espresso, mlijeko i šećer. Miješati sve na stupnju 2 sve dok se šećer ne otopi. Na kraju dodajte sladoled od vanilije i sve kratko promiješajte na stupnju 1.

Tropical Mix

- 125 ml soka od ananasa
- 60 ml soka od papaje
- 50 ml soka od naranče
- ½ male konzerve breskvi sa sokom
- 125 g kockica leda

Usitnite kockice leda na stupnju **P**. Sve sastojke stavite u mikser i dobro promiješajte na stupnju 3.

Shake s čokoladom i lješnjacima

- ½ litre mlijeka
- 200 g kreme od lješnjaka i nugata
- 1 kuglica sladoleda od vanilije
- 50 ml slatkog vrhnja

Pomiješajte sve sastojke u mikseru na stupnju 3 dok se ravnomjerno ne izmiješaju.

Shake od mrkve

- 300 ml soka od jabuka
- 500 ml soka od mrkve
- 4 jušne žlice ulja (od pšeničnih klica ili uljane repice)
- 4 jušne žlice limunovog soka
- đumbir u prahu
- papar

U mikser dodajte sok od jabuke ulje i sok od limuna i sve promiješajte na stupnju 2. Zatim dodajte sok od mrkve i sve dobro promiješajte na stupnju 2. Nakon toga dovršite đumbirom u prahu i paprom.

Mix s ribizom

- 2 čajne žličice meda
- 2 banane
- ¼ litre mlaćenice
- ¼ litre soka od ribiza (crnog)

Sve sastojke stavite u mikser i dobro promiješajte na stupnju 3.

Hawaii Shake

- 4 banane
- ¼ litre sok od ananasa
- ½ litre mlijeka
- 2 jušna žlica meda
- ¼ litre ruma

Ogulite banane i pripremite pire na stupnju 2. Zatim dodajte ostale sastojke i sve dobro promiješajte na stupnju 1.

Voćni mix s ananasom i jagodama

- 250 ml soka od ananasa
- 200 g jagoda
- 300 ml soka od jabuka
- 4 kockice leda

Operite jagode i uklonite zelene dijelove. Usitnite kockice leda na stupnju P. Pripremite pire na stupnju 2. Zatim dodajte preostale sastojke i sve dobro promiješajte na stupnju 1.

Andaluzijska hladna juha (Gazpacho)

- ½ krastavca
- 1 mesnata rajčica
- 1 zelena paprika
- ½ luka
- 1 češanj češnjaka
- ½ bijelog peciva
- ½ čajne žličice soli
- 1 čajna žličica vinskog octa
- 1 jušna žlice maslinovog ulja

Narežite povrće na komade veličine otprilike 2 cm. U mikser najprije dodajte komade rajčice pa zatim krastavac. Pripremite pire na stupnju 3. Dodajte preostale sastojke i sve pirajte/promiješajte na stupnju 3 dok ne dobijete juhu.

Poslužite s kruhom.

NAPOMENA

- ▶ Recepti su bez jamstva. Svi podaci o sastojcima i pripremi su okvirni podaci. Dopunite ove prijedloge recepata svojim osobnim iskustvima.

NAPOMENA

- ▶ U slučaju netolerancije na laktozu preporučujemo Vam da koristite mlijeko bez laktoze. Međutim, imajte na umu da je mlijeko bez laktoze nešto slađe.

Čišćenje

⚠ OPASNOST OD STRUJNOG UDARA!

Prije čišćenja miksera i njegovih dijelova:

- ▶ Provjerite da je uređaj isključen i da je utikač izvučen iz utičnice.
- ⊘ Blok motora **6** ni u kom slučaju ne smijete uranjati u vodu ili druge tekućine. Može doći do opasnosti po život zbog strujnog udara, kao i do oštećenja uređaja.
- ▶ Nikada ne otvarajte kućište uređaja. U protivnom postoji opasnost po život od strujnog udara.

⚠ UPOZORENJE! OPASNOST OD OZLJEDA!

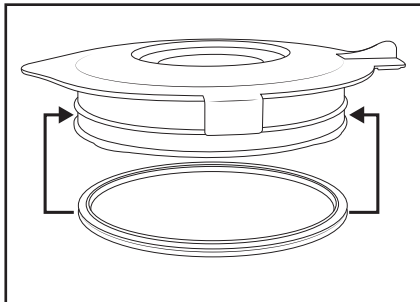
- ▶ Pažljivo rukujte nožem **4** za rezanje. Vrlo je oštar!

POZOR! OŠTEĆENJE PROIZVODA!

- ▶ Ne koristite otapala ili abrazivna sredstva za plastične površine jer se u protivnom mogu oštetiti.

Čišćenje nastavka za miksanje

- Nastavak za miksanje **3** čistite samo četkom s dugom ručkom, tako da se ne možete ozlijediti na nožu **4**.
- Poklopac za doziranje **1** i poklopac **2** očistite u blagoj sapunici. Za ručno pranje možete ukloniti gumenu brtvu **9**. Pazite da gumena brtva **9** ponovno ispravno nasjeda prije nego ponovno koristite poklopac **2** (slika 3).



Slika 3

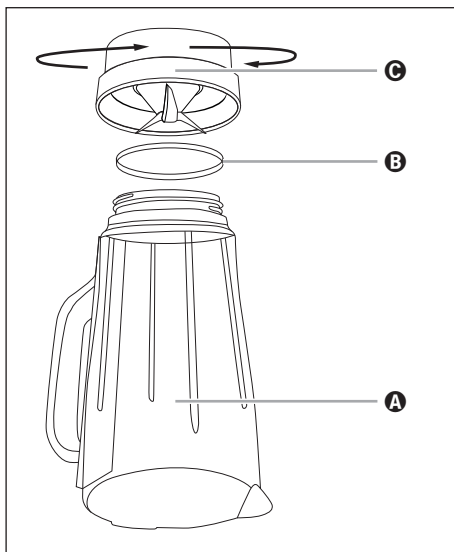
NAPOMENA



Poklopac **2** zajedno s gumenom brtvom **9**, poklopac za doziranje **1** i nastavak za miksanje **3** s nožem **4** možete prati i u perilici posuđa. Preporučujemo da gumenu brtvu **9** ne skidate za pranje u perilici posuđa, jer se u protivnom može deformirati. Ako je to moguće, plastične dijelove stavite u gornju košaru perilice posuđa i pazite da se ne zaglave. U protivnom može doći do deformacija i napuknuća.


- Kada uređaj čistite neposredno nakon uporabe, postićete u većini slučajeva dostatno higijensko čišćenje sljedećom alternativom:
Napunite nastavak za miksanje **3** sa 750 ml vode i dodajte nekoliko kapijka blagog sredstva za pranje posuđa. Zatvorite poklopac **2** postavite nastavak za miksanje **3** na blok motora **6**. Mrežni utikač utaknite u utičnicu i nekoliko puta pritisnite puls funkciju tako da se nož **4** okreće kroz vodu maksimalnom brzinom. Nakon toga nastavak za miksanje **3** isperite s puno čiste vode, tako da odstranite sve ostatke sredstva za pranje posuđa.
- Prije ponovnog sastavljanja ili pospremanja, sve dijelove temeljito osušite.

- Ako nečistoća ne otpusti, možete skinuti donji plastični dio nastavka za miksanje ③ s nožem ④ za rezanje sa staklenog dijela nastavka za miksanje ③:



Slika 4

- Ⓐ Stakleni dio
- Ⓑ Brtveni prsten
- Ⓒ Plastični dio s nožem

- 1) Skinite nastavak za miksanje ③ s bloka motora ⑥. Za bolju stabilnost, poklopac ② skinite okrećući ga suprotno od smjera kazaljke na satu u položaj  (vidi sliku 1) dok se ne bude mogao skinuti prema gore.
- 2) Okrenite uređaj naglavce i okrenite plastični dio ③ nastavka za miksanje ③ suprotno od smjera kazaljke na satu, tako da se može odvojiti od staklenog dijela ③ nastavka za miksanje ③ (vidi sliku 4).
- 3) Oba dijela temeljito očistite u blagoj otopini sapunice ili u perilici posuđa.
- 4) Ako je potrebno brtveni prsten ⑦ možete izvaditi iz plastičnog dijela ③. Očistite ga u blagoj otopini sapunice i naknadno ga isperite čistom vodom.

- 5) Prije ponovnog sastavljanja, sve dijelove temeljito osušite.
- 6) Brtveni prsten **B** po potrebi ponovno ispravno stavite u plastični dio **C**. Plastični dio **C** nastavka za miksiranje **3** ponovno vratite na stakleni dio **A** nastavka za miksiranje **3** i čvrsto zategnite plastični dio **C** u smjeru kazaljke na satu.

Čišćenje bloka motora

- Blok s motorom **6** i priključni kabel po potrebi očistite vlažnom krpom. U slučaju tvrdokornih onečišćenja na krpom dodajte blago sredstvo za pranje posuđa i nakon toga obrišite krpom namočenom samo čistom vodom. Nakon toga sve dobro osušite.
- Prije svakog čišćenja provjerite da kontaktni prekidač u prihvatu za nastavak za miksiranje **3** nije blokiran ostacima nečistoće. Ako eventualnu blokadu ne možete ukloniti uglom lista papira, obratite se službi za korisnike. Ni u kom slučaju ne koristite tvrde predmete jer biste mogli oštetiti kontaktni prekidač.

Čuvanje

- 1) Ako mikser ne koristite duže vrijeme, temeljito ga očistite (vidi poglavlje „Čišćenje“).
- 2) Mrežni kabel omotajte oko namatača kabela **7** na dnu bloka motora **6**.
- 3) Mikser čuvajte na hladnom i suhom mjestu.

Zbrinjavanje



Uređaj nikada ne smijete bacati s običnim kućnim otpadom. Ovaj proizvod podliježe europskoj direktivi 2012/19/EU.

Uređaj zbrinite preko autoriziranog poduzeća za zbrinjavanje ili preko Vaše komunalne ustanove za zbrinjavanje otpada. Poštujte aktualne propise. U slučaju dvojbe, obratite se lokalnom poduzeću za zbrinjavanje otpada.



O mogućnostima zbrinjavanja starih uređaja možete se raspitati u gradskom ili općinskom poglavarstvu.



Pazite na oznake na različitim materijalima i po potrebi ih zbrinite odvojeno.

Materijali su označeni kraticama (a) i brojkama (b) sljedećeg značenja:

1-7: Plastika,

20-22: Papir i karton,

80-98: Kompozitni materijali.



Ambalaža se sastoji od materijala neškodljivih za okoliš koji se mogu zbrinuti preko mjesnih ispostava za recikliranje.

Jamstvo tvrtke Kompennass Handels GmbH

Poštovani kupci,

Za ovaj uređaj odobrava se jamstvo u trajanju od 3 godine od datuma kupnje. U slučaju nedostataka ovoga proizvoda, Vama pripadaju zakonska prava na teret prodavača proizvoda. U nastavku izloženo jamstvo ne ograničava ova zakonska prava.

Uvjeti jamstva

Jamstveni rok započinje danom kupnje. Molimo, sačuvajte račun. Potreban je kao dokaz o kupnji.

Ako u roku od tri godine od datuma kupnje ovog proizvoda nastupi greška na materijalu ili tvornička greška proizvod će biti - po našem izboru - za Vas besplatno popravljen ili zamijenjen, ili će Vam se vratiti novac. Za takvo ispunjenje jamstvene obveze potrebno je unutar trogodišnjeg roka predočiti uređaj s nedostatkom i dokaz o kupnji (račun), te pisanim putem ukratko opisati u čemu se sastoji greška proizvoda i kada se pojavila.

Ako je kvar pokriven našim jamstvom, poslat ćemo Vam popravljen ili novi proizvod. Popravkom ili zamjenom proizvoda ne započinje novi jamstveni rok.

Jamstveni rok i zakonsko pravo u slučaju nedostataka

Korištenje prava na jamstvo ne produžuje jamstveni rok. To vrijedi i za zamijenjene i popravljene dijelove. Štete i nedostatke koji eventualno postoje već prilikom kupnje treba javiti neposredno nakon raspakiranja. Nakon isteka jamstvenog roka izvršeni popravci se naplaćuju.

Opseg jamstva

Uređaj je pažljivo proizveden sukladno strogim smjernicama u pogledu kvalitete i prije isporuke brižljivo provjeren.

Ovo jamstvo vrijedi za greške u materijalu i izradi. Ovo jamstvo ne pokriva dijelove proizvoda koji su izloženi uobičajenom habanju i stoga se smatraju dijelovima brzog habanja ili za štetu lomljivih dijelova, npr. prekidača, akumulatora ili dijelova koji su proizvedeni iz stakla.

Ovo jamstvo propada ako je proizvod oštećen, i ako nije stručno korišten ili servisiran. Za stručno korištenje proizvoda potrebno je točno poštivati sve naputke navedene u uputama za uporabu. Uporabne namjene i radnje, koje se u uputama ne preporučuju ili na koje se upozorava, obavezno se moraju izbjegavati.

Proizvod je namijenjen isključivo za privatnu, nekomercijalnu uporabu. Jamstvo prestaje vrijediti u slučaju zlorabe, nenamjenskog korištenja, primjene sile i zahvata na uređaju koje nije obavila za to ovlaštena podružnica servisa.

Realizacija u slučaju jamstvenog zahtjeva

Kako bismo zajamčili brzu obradu Vašeg zahtjeva, molimo slijedite sljedeće napomene:

- Molimo Vas da za sve upite u pripravnosti držite blagajnički račun i broj artikla (npr. IAN 12345) kao dokaz o kupnji.
- Broj artikla možete pronaći na tipskoj pločici na proizvodu, u obliku gravure na proizvodu, na naslovnoj stranici uputa za uporabu (dolje lijevo) ili u obliku naljepnice na stražnjoj ili donjoj strani proizvoda.
- Ako dođe do smetnji u radu ili drugih nedostataka, najprije **telefonski** ili **preko elektronske pošte** kontaktirajte servisni odjel naveden u nastavku.
- Proizvod registriran kao neispravan onda možete zajedno s priloženim dokazom o kupnji (blagajnički račun) i s opisom nedostatka i kada se pojavio, besplatno poslati na dobivenu adresu servisa.



Na stranici www.lidl-service.com možete preuzeti ove i mnoge druge priručnike, videosnimke o proizvodu i softver za instalaciju.

S ovim QR kodom, možete otići izravno na Lidl servisnu stranicu (www.lidl-service.com) i otvoriti upute za uporabu unosom broja artikla (IAN) 123456.

Servis



Servis Hrvatska

Tel.: 0800 777 999

E-Mail: kompennass@lidl.hr

IAN 339195_1910

Uvoznik

Molimo obratite pozornost na to, da adresa navedena u nastavku nije adresa servisa. Najprije kontaktirajte navedenu ispostavu servisa.

Lidl Hrvatska d.o.o. k.d.,
Ulica kneza Ljudevita Posavskog 53,
HR-10410 Velika Gorica, Hrvatska

Proizvođač:

KOMPERNASS HANDELS GMBH
BURGSTRASSE 21
44867 BOCHUM
NJEMAČKA
www.kompennass.com

Sadržaj

Uvod	20
Namenska upotreba	20
Obim isporuke	20
Opis aparata	21
Tehnički podaci	21
Bezbednosne napomene	22
Raspakivanje	24
Postavljanje	24
Rukovanje	24
Punjenje i montaža posude za mešanje	25
Biranje stepena brzine	25
Punjenje u toku rada	26
Skidanje posude za mešanje.....	26
Korisne informacije	26
Recepti	27
Šejk od banana	27
Šejk od vanile	27
Kapućino šejk	27
Miks od tropskog voća	28
Šejk od lešnik-nugata	28
Šejk od šargarepe	28
Miks od ribizle.....	28
Havaji šejk	29
Voćni miks od ananasa i jagoda	29
Andaluzijska hladna supa (Gaspacho).....	29
Čišćenje	30
Čišćenje posude za mešanje	30
Čišćenje bloka motora	32
Čuvanje	32
Odlaganje	32
Garancija I Garantni List	33

Uvod

Čestitamo Vam na kupovini Vašeg novog aparata. Time ste se odlučili za kvalitetan proizvod. Uputstvo za upotrebu je sastavni deo ovog proizvoda. Ono sadrži važne napomene o bezbednosti, upotrebi i odlaganju. Pre korišćenja proizvoda, upoznajte se sa svim napomenama vezanim za rukovanje i bezbednost. Koristite proizvod samo na opisani način i u navedene svrhe. Predajte svu dokumentaciju prilikom prosleđivanja proizvoda trećim licima.

Namenska upotreba

Ovaj aparat je namenjen isključivo za ...

- mešanje, pasiranje i mućenje namirnica, kao i za usitnjavanje (tzv. „drobljenje“) kocki leda,
- količine uobičajene za domaćinstvo i samo za korišćenje u privatnim domaćinstvima u suvim prostorijama.

Ovaj aparat je nije namenjen za ...

- usitnjavanje tvrdih udela namirnica, kao npr. lešnika, koštica, većih zrna ili peteljki,
- obradu materijala, koji nisu namirnice,
- korišćenje u komercijalne ili industrijske svrhe,
- upotrebu u vlažnom okruženju ili na otvorenom prostoru,
- obradu vrućih/ključalih tečnosti.

Koristite samo delove pribora i rezervne delove, koji su namenjeni za ovaj aparat. Moguće je da drugi delovi nisu dovoljno pogodni ili bezbedni!

Obim isporuke


Prekontrolišite obim isporuke na celovitost nakon raspakivanja. Obim isporuke sadrži:

- Blok motora, sa električnim kablom i mrežnim utikačem
- Posudu za mešanje
- Poklopac
- Čep dozatora
- Uputstvo za upotrebu

Opis aparata

- 1 Čep dozatora
- 2 Poklopac
- 3 Posuda za mešanje
- 4 Sečivo
- 5 Prekidač
- 6 Blok motora
- 7 Kalem za namotavanje kabla
- 8 Skala
- 9 Gumena zaptivka poklopca

Tehnički podaci

Nazivni napon	220 - 240 V ~ (naizmenična struja), 50 - 60 Hz
Nazivna snaga	600 W
Maks. količina punjenja	1,75 litra
Klasa zaštite	II / □ (dvostruka izolacija)
Vreme kratkotrajnog rada	3 minuta
	Svi delovi ovog aparata koji dolaze u dodir sa hranom, ne ugrožavaju njenu bezbednost.

KR-vreme (vreme kratkotrajnog rada) označava koliko dugo aparat može da radi, a da se motor ne pregreje i ošteti. Nakon navedenog KR-vremena, aparat mora da bude isključen sve dok se motor ne ohladi na sobnu temperaturu.

NAPOMENA



Ovim znakom se potvrđuje, da je ovaj uređaj u skladu sa srpskim zahtevima za bezbednost proizvoda.

Bezbednosne napomene

⚠ OPASNOST OD ELEKTRIČNOG UDARA

- ▶ Vodite računa da se aparat, električni kabl ili mrežni utikač nikada ne potope u vodu ili druge tečnosti.
- ▶ Koristite aparat isključivo u suvim prostorijama, nikada na otvorenom prostoru ili u vlažnom okruženju.
- ▶ Vodite računa da se električni kabl nikada ne pokvasi ili navlaži za vreme korišćenja aparata. Postavite kabl tako da ne može da se uklešti ili na neki drugi način oštetiti.
- ▶ U svrhu izbegavanja opasnosti, pobrinite se da ovlašćeno stručno osoblje što pre zameni oštećeni utikač ili električni kabl, ili se obratite korisničkom servisu.
- ▶ Uvek izvucite utikač iz utičnice nakon upotrebe. Samo isključivanje aparata nije dovoljno, jer je aparat još uvek pod mrežnim naponom, dokle god je mrežni utikač u utičnici.
- ▶ Pre svake upotrebe proverite ispravno stanje aparata. Aparat ne smete da koristite ako ima vidljivih oštećenja, posebno na bloku motora ili posudi za mešanje.
- ▶ Odmah izvucite mrežni utikač iz utičnice ako primetite neobičajene šumove ili stvaranje dima ili u slučaju prepoznatljivog kvara.

⚠ UPOZORENJE! OPASNOST OD POVREDA!

- ▶ Nikada ne hvatajte posudu za mešanje, posebno ne u toku rada. Sečiva su izuzetno oštra!
- ▶ Ne otvarajte poklopac, dok aparat radi.
- ▶ Ne ostavljajte aparat da radi bez nadzora, da biste mogli odmah da reagujete u slučaju opasnosti.
- ▶ Nikada ne stavljajte delove pribora za jelo ili predmete za mešanje u posudu za mešanje, dok aparat radi. Postoji znatna opasnost od povreda kada oni dodirnu sečivo, koje se brzo okreće!
- ▶ Deca treba da budu pod nadzorom, da bi se osiguralo da se ne igraju aparatom.

⚠ UPOZORENJE! OPASNOST OD POVREDA!

- ▶ Ne koristite aparat u druge svrhe, osim u svrhe navedene u ovom uputstvu.
- ▶ Kod pogrešne upotrebe aparata postoji opasnost od povreda.
- ▶ Aparat mora da bude uvek odvojen od mreže kada nije pod nadzorom, kao i pre sastavljanja, rastavljanja ili čišćenja.
- ▶ Deca ne smeju da koriste aparat.
- ▶ Držite aparat i priključni kabl podalje od dece.
- ▶ Ovim aparatom smeju da rukuju osobe sa smanjenim fizičkim, senzornim ili mentalnim sposobnostima ili sa nedostatkom iskustva i/ili znanja, ako su pod nadzorom ili su im data uputstva za rukovanje aparatom na bezbedan način i ako razumeju opasnosti do kojih može da dođe.
- ▶ Deca ne smeju da se igraju aparatom.
- ▶ Budite oprezni prilikom rukovanja aparatom. Sečiva su veoma oštra!
- ▶ Budite oprezni prilikom pražnjenja posude za mešanje! Sečiva su veoma oštra!
- ▶ Budite oprezni prilikom čišćenja aparata! Sečiva su veoma oštra!
- ▶ Isključite aparat i izvucite mrežni utikač pre nego što zamenite pribor ili dirate delove, koji se kreću u toku rada.
- ▶ Vodite računa o tome da je blender isključen, pre nego što podignete blok motora!
- ▶ Koristite aparat isključivo sa isporučenim blokom motora!

PAŽNJA! MATERIJALNA ŠTETA!

- ▶ Ne koristite aparat u području direktnog sunčevog zračenja ili aparata, koji stvaraju toplotu.
- ▶ Nikada ne sipajte ključale tečnosti ili veoma vruće namirnice u posudu za mešanje! Prvo sačekajte da se ohlade na mlaku temperaturu!
- ▶ Nikada ne koristite aparat kada je prazan, tj. bez sastojaka u posudi za mešanje.

Raspakivanje

- Uklonite sav ambalažni materijal ili zaštitne folije sa aparata. Sačuvajte ambalažu, da bi aparat mogao da se zaštititi prilikom čuvanja ili da biste ga mogli poslati, npr. u slučaju popravke.
- Pre upotrebe aparata, uverite se da aparat, kao i električni kabl sa mrežnim utikačem i svi delovi pribora i aparata nisu oštećeni.
- Pažljivo očistite sve sastavne delove pre prve upotrebe blendera (pogledajte poglavlje „Čišćenje i nega“).

Postavljanje

Nakon što očistite sve delove, kao što je opisano u poglavlju „Čišćenje“:



- Postavite aparat, tako da ...
 - električni kabl prolazi kroz udubljenje na poleđini,
 - mrežni utikač bude odmah dostupan, da biste mogli izvući aparat iz utičnice,
 - stoji stabilno i da se ne kliza, odnosno da sisaljke budu u stabilnom položaju tako da se aparat ne prevrne prilikom vibriranja,
 - električni kabl ne bude isturen u radnom području tako da aparat može da se prevrne nenamernim povlačenjem električnog kabla.

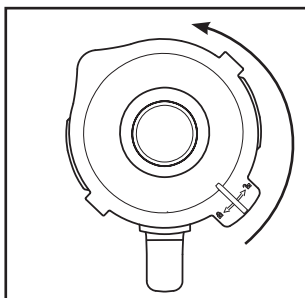
Rukovanje

UPOZORENJE!

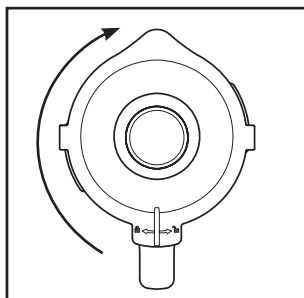
- ▶ Motor se isključuje, čim uklonite posudu za mešanje **3** sa bloka motora **6** i otvorite poklopac **2**. Možda se onda neće primetiti da je aparat još uvek uključen. Motor se onda neočekivano pokreće, čim montirate posudu za mešanje **3** i ponovo zatvorite poklopac **2**:
Zbog toga:
 - Uključite mrežni utikač u utičnicu čim posuda za mešanje **3** bude spremno napunjena i montirana u zatvorenom stanju.
 - Pre montaže, uvek se uverite da je aparat isključen i da je mrežni utikač izvučen.
 - Prvo isključite aparat, izvucite mrežni utikač i sačekajte da se motor zaustavi, pre nego što skinete posudu za mešanje **3** ili otvorite poklopac **2**.

Punjenje i montaža posude za mešanje

- 1) Podignite posudu za mešanje ③ ravno sa bloka motora ⑥.
- 2) Uklonite poklopac ②, tako što ćete ga okretati u smeru suprotno od kretanja kazaljke na satu u pravcu položaja  (pogledajte sliku 1), dok ne budete mogli da ga skinete odozgo.
- 3) Napunite posudu za mešanje ③.
- 4) Pritisnite pomaknuti poklopac ② ponovo čvrsto na posudu za mešanje ③. Zatvorite poklopac ②, tako što ćete ga okretati u smeru kretanja kazaljke na satu u položaj , dok čujno ne usadne (pogledajte sliku 2). Vodite računa da vrh izliva na posudi za mešanje ③ bude zatvoren. Motor može da se pokrene samo kada je poklopac ② ravnomerno postavljen.



Slika 1



Slika 2

- 5) Pritisnite čep za doziranje ① do graničnika u otvor poklopca.
- 6) Stavite spremno napunjenu i zatvorenu posudu za mešanje ③ na blok motora ⑥, tako da ručka bude okrenuta udesno. Pritom vodite računa da strelica ▼ na posudi za mešanje ③ pokazuje na strelicu ▲ na bloku motora ⑥. Okrećite posudu za mešanje ③ malo levo-desno, ako odmah ne nalegne ispravno. Motor može da se pokrene samo kada je posuda za mešanje ③ ravnomerno postavljena.

Biranje stepena brzine

Aparat možete da uključite, kada spremno napunjena i zatvorena posuda za mešanje ③ stoji na bloku motora ⑥.

Stavite prekidač ⑤ na ...

■ Step 1 – 3

za tačne ili osrednje čvrste namirnice, za mešanje, pasiranje i mućenje

■ Step 3 – 5

za čvršće namirnice ili za usitnjavanje

■ Step P (funkcija pulsiranja)

za kratak, snažan impulsni režim, npr. za usitnjavanje kocki leda ili za čišćenje.

Prekidač ⑤ neće usadnuti u ovom položaju, da se motor ne bi preopteretio.

Zbog toga, samo kratko držite prekidač ⑤ u ovom položaju.

NAPOMENA

- ▶ Napunite posudu za mešanje ③ sa najviše 180 g kocki leda. U suprotnom, aparat neće optimalno usitniti kocke leda.

Punjenje u toku rada

⚠ UPOZORENJE!

- ▶ Ako želite nešto da uspete u toku rada, onda smete da otvorite isključivo čep za doziranje ①, koji je predviđen samo u tu svrhu. Nipošto ne otvarajte poklopac ②.
- ▶ Nikada ne stavljajte delove pribora za jelo ili predmete za mešanje u posudu za mešanje ③, dok aparat radi. Postoji znatna opasnost od povreda kada oni dodirnu sečivo ④, koje se brzo okreće!

Da biste mogli da napunite posudu u toku rada, ...

- 1) izvucite čep dozatora ① iz poklopca ②.
- 2) Uspite sastojke.
- 3) Zatim ponovo pritisnite čep za doziranje ① u otvor poklopca.

Skidanje posude za mešanje

Kada želite da skinete posudu za mešanje ③ sa bloka motora ⑥:

- 1) Uvek prvo stavite prekidač za uključivanje/isključivanje ⑤ u položaj („0“) i izvucite mrežni utikač.
- 2) Prvo sačekajte da se motor zaustavi, pre nego što skinete posudu za mešanje ③ sa bloka motora ⑥. Podignite posudu za mešanje ③ ravno sa bloka motora ⑥.

Korisne informacije

- Za postizanje najboljih rezultata prilikom pasiranja, postepeno sipajte samo male porcije u posudu za mešanje ③, umesto da sipate veliku količinu odjednom.
- Kada obrađujete čvrste sastojke, isecite ih u male komade (2 – 3 cm).
- Najpre sipajte gušće sastojke, kao npr. jogurt, u posudu za mešanje ③. Ukoliko u toku mešanja nisu svi sastojci obuhvaćeni, skinete posudu za mešanje ③ sa bloka motora ⑥, uklonite poklopac ② i promešajte sastojke npr. kašikom. Ponovo stavite posudu za mešanje ③ sa zatvorenim poklopcem ② na blok motora ⑥ i nastavite sa mešanjem.
- Kada mešate tečne sastojke, najpre počnite sa malim količinama tečnosti. Zatim postepeno dodajte više tečnosti kroz otvor poklopca.
- Aparat možete da dovedete u dobar stabilni položaj, kada u toku rada stavite ruku na zatvoreni blender.

- Za mućenje čvrstih ili veoma gustih namirnica, upotreba stepena **P** može da bude korisna, da bi se sprečilo zaglavljivanje sečiva **4**.

NAPOMENA

- ▶ Ne koristite aparat za smanjivanje granulacije kuhinjske soli, rafinisanog šećera ili belog šećera. Na primer, da biste napravili šećer u prahu.

Recepti

Šejk od banana

- 2 banane
- oko 2 supene kašike šećera
(u zavisnosti od stepena zrelosti banana i ličnog ukusa)
- ½ litre mleka
- 1 štrcaj soka od limuna

Oljuštite banane i ispasirajte ih na stepenu 2. Postepeno dodajte mleko, zatim šećer i sok od limuna. Mešajte sve sastojke, dok ne nastane homogena tečnost. Servirajte hladan šejk sa ledom.

Šejk od vanile

- ¼ litre mleka
- 250 g sladoleda od vanile
- 125 g kocki leda
- 1 ½ kašičice šećera

Usitnite kocke leda na stepenu **P**. Dodajte ostale sastojke u blender. Mešajte sve sastojke na stepenu 2, dok ne nastane homogena tečnost.

Kapućino šejk

- 65 ml hladne espreso kafe (ili veoma jake kafe)
- 65 ml mleka
- 15 g šećera
- 65 g sladoleda od vanile
- 100 g kocki leda

Usitnite kocke leda na stepenu **P**. Dodajte espreso kafu, mleko i šećer. Promešajte sve na stepenu 2, dok se šećer ne rastopi. Na kraju dodajte sladoled od vanile i sve kratko promešajte na stepenu 1.

Miks od tropskog voća

- 125 ml soka od ananasa
- 60 ml soka od papaje
- 50 ml soka od narandže
- ½ male limenke bresaka u soku
- 125 g kocki leda

Usitnite kocke leda na stepenu **P**. Dodajte sve sastojke u blender i sve kratko promešajte na stepenu 3.

Šejk od lešnik-nugata

- ½ litre mleka
- 200 g lešnik-nugat krema
- 1 kugla sladoleda od vanile
- 50 ml slatke pavlake

Promešajte sve sastojke u blenderu na stepenu 3, dok se ne stvori homogena smesa.

Šejk od šargarepe

- 300 ml soka od jabuke
- 500 ml soka od šargarepe
- 4 supene kašike ulja (ulje od pšenične klice ili ulje repice)
- 4 supene kašike soka od limuna
- đumbir u prahu
- biber

Dodajte sok od jabuka, ulje i sok od limuna u blender i promešajte sve na stepenu 2. Dodajte sok od šargarepe i promešajte sve na stepenu 2. Zatim začinite šejk đumbirom u prahu i biberom.

Miks od ribizle

- 2 kašičice meda
- 2 banane
- ¼ litre mlaćenice
- ¼ litre soka od ribizle (crna)

Dodajte sve sastojke u blender i promešajte sve na stepenu 3.

Havaji šejk

- 4 banane
- ¼ litra soka od ananasa
- ½ litre mleka
- 2 supene kašike meda
- ¼ litre ruma

Oljuštite banane i ispasirajte ih na stepenu 2. Dodajte ostale sastojke i promešajte sve na stepenu 1.

Voćni miks od ananasa i jagoda

- 250 ml soka od ananasa
- 200 g jagoda
- 300 ml soka od jabuke
- 4 kocke leda

Operite jagode i skinite peteljke. Usitnite kocke leda na stepenu P. Ispasirajte ih na stepenu 2. Zatim dodajte ostale sastojke i promešajte sve na stepenu 1.

Andaluzijska hladna supa (Gaspacho)

- ½ krastavca
- 1 mesnati paradajz
- 1 zelena paprika
- ½ glavice crnog luka
- 1 čen belog luka
- ½ bele zemičke
- ½ kašičice soli
- 1 kašičica sirćeta od crnog vina
- 1 supena kašika maslinovog ulja

Isecite povrće na komade veličine oko 2 cm. Prvo stavite komade paradajza u blender i onda stavite krastavac. Ispasirajte ih na stepenu 3. Dodajte ostale sastojke i pasirajte/promešajte sve na stepenu 3, dok ne nastane homogena supa. Servirajte supu sa hlebom.

NAPOMENA

- ▶ Recepti bez garancije. Svi podaci o sastojcima i pripremi su približne vrednosti. Dopunite ove predloge recepata svojim ličnim iskustvenim vrednostima.

NAPOMENA

- ▶ U slučaju intolerancije laktoze, preporučujemo da koristite mleko bez laktoze. Međutim, imajte na umu da je mleko bez laktoze malo slađe.

Čišćenje

⚠ UPOZORENJE! OPASNOST OD ELEKTRIČNOG UDARA!

Pre čišćenja blendera i njegovih delova:

- ▶ Vodite računa da aparat bude isključen, pre nego što izvučete mrežni utikač.
- ⊘ Blok motora 6 nipošto ne sme da se potopi u vodu ili u druge tečnosti. U suprotnom postoji opasnost po život usled električnog udara i aparat može da se ošteti.
- ▶ Nikada ne otvarajte kućište aparata. U suprotnom, postoji opasnost po život usled električnog udara.

⚠ UPOZORENJE! OPASNOST OD POVREDA!

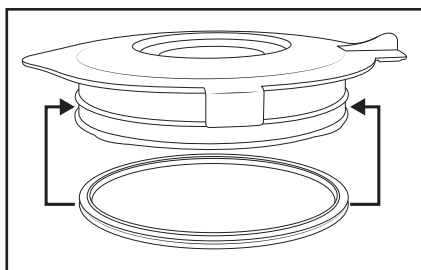
- ▶ Pažljivo rukujte sečivom 4. Sečivo je veoma oštro!

PAŽNJA! MATERIJALNA ŠTETA!

- ▶ Ne koristite rastvarače ili abrazivna sredstva za plastične površine, jer u suprotnom mogu da se oštete.

Čišćenje posude za mešanje

- Čistite posudu za mešanje 3 samo četkom za čišćenje, koja ima dugačku dršku, tako da ne možete da se povredite na sečivu 4.
- Perite čep dozatora 1 i poklopac 2 u blagoj sapunici. Kod ručnog čišćenja, možete da uklonite gumenu zaptivku 9. Vodite računa da gumena zaptivka 9 bude ispravno nameštena, pre nego što ponovo upotrebite poklopac 2 (slika 3).



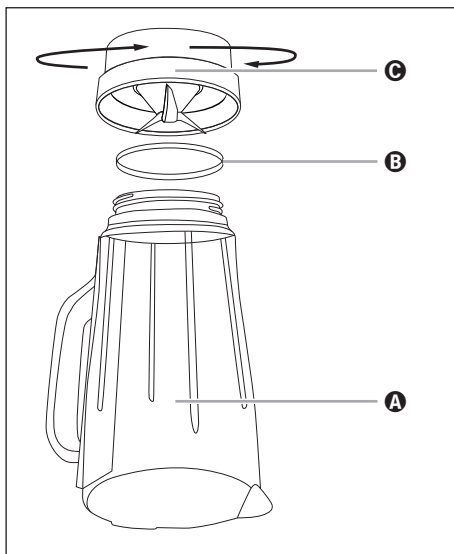
Slika 3

HINWEIS




Poklopac 2 zajedno sa gumenom zaptivkom 9 čep dozatora 1 i posudu za mešanje 3 sa sečivom 4 možete da perete i u mašini za pranje posuđa. Mi Vam preporučujemo, da gumenu zaptivku 9 ne skidate radi pranja u mašini za pranje posuđa, zato što bi u suprotnom mogla da se deformiše. Ako je moguće, stavite plastične delove u gornju korpu mašine za pranje posuđa i vodite računa da se nijedan deo ne zaglavi. U suprotnom, može da dođe do deformisanja i naprslina usled naprezanja.

- Kada čistite blender odmah nakon korišćenja, u većini slučajeva će se postići dovoljno higijensko čišćenje posuda sledećom alternativom:
Napunite posudu za mešanje **3** sa 750 ml vode i dodajte nekoliko kapi blagog deterdženta za pranje posuđa. Zatvorite poklopac **2** i stavite posudu za mešanje **3** na blok motora **6**. Umetnite mrežni utikač u utičnicu i aktivirajte funkciju pulsiranja nekoliko puta, tako da sečivo **4** prođe kroz vodu pod punim brojem obrtaja. Zatim isperite posudu za mešanje **3** sa dosta čiste vode, tako da se uklone svi ostaci od deterdženta za pranje posuđa.
- Temeljno osušite sve delove pre ponovne upotrebe ili odlaganja.
- Ako se prljavština ne skinе, donji plastični deo posude za mešanje **3** sa sečivom **4** možete da odvojite od staklenog dela posude za mešanje **3**:



Slika 4

- A** Stakleni deo
- B** Zaptivni prsten
- C** Plastični deo sa sečivom

- 1) Skinite posudu za mešanje **3** sa bloka motora **6**. Radi bolje stabilnosti, uklonite poklopac **2**, tako što ćete ga okretati u smeru suprotno od kretanja kazaljki na satu u pravcu položaja  (pogledajte sliku 1), dok ne budete mogli da ga skinete odozgo.
- 2) Okrenite aparat naopačke i okrenite donji plastični deo **C** posude za mešanje **3** u smeru suprotno od kretanja kazaljki na satu, tako da može da se odvoji od staklenog dela **A** posude za mešanje **3** (pogledajte sliku 4).
- 3) Temeljno operite oba dela u blagoj sapunici ili u mašini za pranje posuđa.

- 4) Prema potrebi, zaptivni prsten **B** možete pažljivo da izvadite iz plastičnog dela **C**. Operite ga u blagoj sapunici i isperite ga čistom vodom.
- 5) Temeljno osušite sve delove pre ponovnog sastavljanja.
- 6) Ako je potrebno, ponovo pravilno umetnite zaptivni prsten **B** u plastični deo **C**. Zatim stavite plastični deo **C** posude za mešanje **3** ponovo na stakleni deo **A** posude za mešanje **3** i pričvrstite plastični deo **C**, okretanjem u smeru kretanja kazaljki na satu.

Čišćenje bloka motora

- Po potrebi, očistite blok motora **6** i njegov priključni vod vlažnom krpom. Kod tvrdokornih zaprljanja stavite blagi deterdžent za pranje posuda na krpu i naknadno obrišite sve delove krpom, koja je lagano navlažena vodom. Na kraju, sve dobro osušite.
- Pre svakog čišćenja, proverite da li je kontaktni prekidač u držaču za posudu za mešanje **3** blokiran ostacima prljavštine. Obratite se korisničkoj službi, ako eventualne blokade ne možete da odvojite uglom lista papira. Nipošto ne koristite tvrde predmete, jer bi kontaktni prekidač mogao da se ošteti.

Čuvanje

- 1) Temeljno očistite blender, ako ga ne koristite duže vreme (pogledajte poglavlje „Čišćenje“).
- 2) Namotajte električni kabl na kalem za namotavanje kabla **7** na dnu bloka motora **6**.
- 3) Čuvajte blender na hladnom i suvom mestu.

Odlaganje

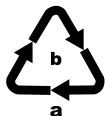


Nipošto ne bacajte aparat u uobičajeni kućni otpad. Ovaj proizvod podleže Evropskoj direktivi 2012/19/EU.

Predajte aparat ovlašćenom preduzeću za upravljanje otpadom ili svom komunalnom preduzeću za sakupljanje i odlaganje otpada. Poštujte trenutno važeće propise. U slučaju nedoumica, obratite se svom komunalnom preduzeću za sakupljanje i odlaganje otpada.



O mogućnostima za odlaganje dotrajalih proizvoda saznaćete u Vašoj opštinskoj ili gradskoj upravi.



Odložite ambalažu na ekološki prihvatljiv način.

Obratite pažnju na oznaku na različitim ambalažnim materijalima i, ako je potrebno, odvojite ambalažne materijale zasebno. Ambalažni materijali su označeni skraćenicama (a) i ciframa (b) sa sledećim značenjem:

1 - 7: Plastika,

20 - 22: Hartija i karton,

80 - 98: Kompozitni materijali.



Ambalaža se sastoji od ekoloških materijala koje možete da odložite putem lokalnih mesta za reciklažu.

GARANCIJA I GARANTNI LIST

Poštovani,

Ovim putem Vas upoznajemo sa Vašim pravima i obavezama koje proističu iz Zakona o zaštiti potrošača, a u pogledu ostvarivanja prava iz garancije.

Ova garancija ni na koji način ne utiče, niti isključuje prava koja kupac ima u skladu sa važećim Zakonom o zaštiti potrošača po osnovu zakonske odgovornosti prodavca za nesaobraznost robe ugovoru koja traje 2 godine od dana kada je roba predata kupcu.

Davalac garancije ovom izjavom preuzima obavezu da kupcima svojih aparata, a pod uslovima definisanim u ovoj izjavi, obezbedi:

- besplatno otklanjanje kvarova u garantnom roku, koji bi nastali kod uobičajene upotrebe ili zbog grešaka u proizvodnji i materijalu, ili
- zamenu aparata, u garantnom roku predviđenim ovom garancijskom izjavom, u slučaju da opravka nije moguća, ili
- ako otklanjanje kvara nije moguće, kupac ima pravo da zahteva od prodavca povrat novca.

Ukupan rok garancije je 3 godina.

Garantni rok počinje da važi od datuma kupovine proizvoda, odnosno od prijema istog od strane kupca, a što se dokazuje fiskalnim računom.

Garancija važi na teritoriji Republike Srbije.

Kupac može da izjavi reklamaciju usmeno u nekom od prodajnih objekata Lidl Srbija KD, odnosno telefonom, pisanim putem ili elektronskim putem na kontakte kompanije Lidl Srbija KD, uz dostavu fiskalnog računa na uvid.

U cilju ispravnog funkcionisanja proizvod se koristi u skladu sa njegovom namenom i Uputstvom za upotrebu.

Na zahtev kupca, koji je izjavljen u garantnom roku, prodavac će izvršiti otklanjanje kvarova i nedostataka na proizvodu u roku predviđenim Zakonom.

Garantni uslovi:

Pre obraćanja prodavcu za tehničku pomoć, potrebno je proveriti ispravnost instalacije i ostalih potrebnih uslova naznačenih u Uputstvu za upotrebu.

Kupac je dužan da prodavcu preda sve pripadajuće delove proizvoda koje je preuzeo u trenutku kupovine.

Popravke u roku garancije:

Garancija važi počev od dana kada je roba predata kupcu, a na osnovu fiskalnog odsečka. U istom periodu davalac garancije, odnosno prodavac je u obavezi da otkloni sve tehničke kvarove bez naknade, u zakonskom roku.

Garancija ne važi u sledećim slučajevima:

1. Ukoliko prodavcu uz aparat nije priložen fiskalni račun sa datumom prodaje.
2. Ukoliko je kvar prouzrokovan udarom groma, strujnim udarom ili sličnim delovanjem spoljne sile na sam uređaj (požar, poplava, naponski udar...).
3. Ukoliko su nastali kvarovi i oštećenja na uređaju posledica delovanja spoljnih uticaja, kao što su: velika vlaga, previsoka i suviše niska temperatura (pucanje cevi usled smrzavanja, oštećenja gumenih delova, rđanje, itd.)
4. Ukoliko proizvod nije korišćen u skladu sa Uputstvom za upotrebu.
5. Ukoliko je proizvod pokušalo da popravi treće neovlašćeno lice.
6. Ukoliko proizvod nije korišćen u skladu sa namenom.
7. Ukoliko je čišćenje i održavanje uređaja urađeno protivno Uputstvu za upotrebu.
8. Ukoliko je proizvod korišćen u profesionalne svrhe.

Naziv proizvoda:	Blender
Model:	SSMC 600 B1
IAN/Serijski broj:	339195_1910
Proizvođač:	KOMPERNASS HANDELS GMBH, BURGSTRASSE 21, 44867 BOCHUM, NEMAČKA www.kompernass.com
Ovlašćeni serviser:	ICOM COMMUNICATIONS doo, Dragoslava Srejovića 39b, 21203 Veternik, Republika Srbija, tel. 0800-300-180, e-mail: kompernass@lidl.rs
Datum predaje robe potrošaču:	datum sa fiskalnog računa
Uvozi i stavlja u promet:	Lidl Srbija KD, Prva južna radna 3, 22330 Nova Pazova, Republika Srbija, tel. 0800-300-199, e-mail: kontakt@lidl.rs

Cuprins

Introducere	36
Utilizarea conform destinației	36
Furnitura	36
Descrierea aparatului	37
Date tehnice	37
Indicații de siguranță	38
Dezambalarea	40
Amplasarea	40
Operarea	41
Umplerea și montarea recipientului de amestecare	41
Selectarea treptei de viteză	42
Umplerea în timpul funcționării	42
Demontarea recipientului de amestecare	43
Sfaturi utile	43
Rețete	44
Shake de banane	44
Shake de vanilie	44
Shake de cappuccino	44
Mix tropical	44
Shake de cremă de ciocolata cu alune	45
Shake de morcovi	45
Mix de coacăze	45
Shake Hawaii	45
Mix de ananas și căpșuni	45
Supă andaluză rece (Gazpacho)	46
Curățarea	46
Curățarea recipientului de amestecare	47
Curățarea blocului motor	49
Depozitarea	49
Eliminarea aparatelor uzate	49
Garanția Kompernass Handels GmbH	50
Service-ul	51
Importator	51

Introducere

Felicitări pentru cumpărarea noului dumneavoastră aparat!
Acum dețineți un produs de calitate excepțională. Instrucțiunile de utilizare sunt parte integrantă a produsului. Acestea conțin indicații importante privind siguranța, modul de utilizare și de eliminare a aparatelor uzate. Înainte de a utiliza produsul, familiarizați-vă cu toate indicațiile de operare și de siguranță. Utilizați acest produs numai în modul descris și doar pentru domeniile de utilizare specificate. Dacă înmânați produsul altor persoane, predați, de asemenea, și documentele aferente.

Utilizarea conform destinației

Acest aparat este destinat exclusiv...

- amestecării, pasării și malaxării alimentelor, precum și mărunțirii cuburilor de gheață (așa-numita „zdrobire”),
- utilizării pentru cantități obișnuite în gospodăria și numai în spații private în încăperi uscate.

Acest aparat nu este destinat...

- mărunțirii alimentelor dure precum nuci, sămburi, boabe mari sau tije de plante,
- procesării de materiale care nu se încadrează în categoria alimente,
- utilizării profesionale sau industriale,
- utilizării în medii umede sau în aer liber,
- prelucrării lichidelor fierbinți/clocotinde.

Utilizați numai accesoriile și piesele de schimb destinate acestui aparat. Este posibil ca celelalte componente să nu fie suficient de adecvate sau sigure!

Furnitura


După dezambalare verificați dacă furnitura este completă. Furnitura conține:

- bloc motor cu cablu de alimentare și ștecăr
- recipient de amestecare
- capac
- dop de umplere
- manual de utilizare

Descrierea aparatului

- 1 Dop de umplere
- 2 Capac
- 3 Recipient de amestecare
- 4 Cuțite
- 5 Comutator
- 6 Bloc motor
- 7 Mosor cablu
- 8 Scală gradată
- 9 Garnitură din cauciuc capac

Date tehnice

Tensiune nominală	220 - 240 V ~ (curent alternativ), 50 - 60 Hz
Putere nominală	600 W
Capacitate max.	1,75 litri
Clasa de protecție	II / □ (izolare dublă)
Timpul de operare continuă	3 de minute
	Toate componentele acestui aparat care intră în contact cu alimentele, sunt adecvate pentru uz alimentar.

Timpul de operare continuă indică pentru cât timp un aparat poate fi operat fără ca motorul să se supraîncălzească și să se defecteze. După terminarea duratei de funcționare continue specificate, aparatul trebuie oprit până când motorul ajunge din nou la temperatura camerei.

Indicații de siguranță

⚠ PERICOL DE ELECTROCUTARE!

- ▶ Asigurați-vă că blocul motor, cablul de alimentare sau ștecărul nu sunt niciodată introduse în apă sau în alte lichide.
- ▶ Utilizați aparatul numai în încăperi uscate, niciodată în aer liber sau în medii umede.
- ▶ Evitați contactul cablului cu lichide sau umezirea acestuia în timpul funcționării. Ghidați cablul astfel încât să nu se blocheze sau să se deterioreze într-un alt mod.
- ▶ Dacă ștecărul sau cablul de alimentare se defectează, solicitați imediat repararea de către personal specializat sau de către serviciul clienți, pentru a evita periclitările.
- ▶ După utilizare, scoateți întotdeauna ștecărul din priză. Simpla oprire nu este suficientă, deoarece în aparat mai există încă tensiune, atât timp cât ștecărul este în priză.
- ▶ Înainte de fiecare utilizare, verificați dacă aparatul este în stare de funcționare ireproșabilă. Este interzisă utilizarea aparatului dacă s-au observat defecțiuni, în special la blocul motor sau la recipientul de amestecare.
- ▶ Scoateți imediat ștecărul din priză dacă sesizați zgomote neobișnuite, fum, sau în cazul defecțiunilor de funcționare sesizabile.

⚠ AVERTIZARE! PERICOL DE RĂNIRE!

- ▶ Nu introduceți niciodată mâna în recipientul de amestecare, mai ales în timpul funcționării. Cuțitele sunt extrem de ascuțite!
- ▶ Nu deschideți capacul în timpul funcționării aparatului.
- ▶ Pentru a putea interveni prompt în caz de pericol, nu lăsați aparatul să funcționeze nesupravegheat.
- ▶ Nu introduceți niciodată tacâmuri sau obiecte de amestecat în interiorul recipientului de amestecare, atât timp cât aparatul este în funcțiune. Există un pericol considerabil de rănire la contactul cu cuțitele aflate la o viteză de rotație ridicată!

⚠️ AVERTIZARE! PERICOL DE RĂNIRE!

- ▶ Copiii trebuie supravegheați, pentru a împiedica utilizarea aparatului ca jucărie.
- ▶ Nu utilizați aparatul în alte scopuri decât cele descrise în aceste instrucțiuni.
- ▶ Pericol de rănire în cazul folosirii inadecvate a aparatului.
- ▶ Atunci când nu este posibilă supravegherea și înaintea asamblării, dezasamblării sau curățării, aparatul trebuie scos întotdeauna din priză.
- ▶ Nu este permisă utilizarea de către copii a acestui aparat.
- ▶ Aparatul și cablul de conexiune nu se vor păstra la îndemâna copiilor.
- ▶ Acest aparat poate fi utilizat de persoane cu abilități fizice, senzoriale sau mentale reduse sau fără experiență și/sau fără cunoștințe necesare dacă sunt supravegheate sau dacă au fost instruite cu privire la utilizarea sigură a acestui aparat și au înțeles pericolele cu privire la acesta.
- ▶ Copiii nu au voie să se joace cu aparatul.
- ▶ Manevrați aparatul cu atenție. Cuțitele sunt foarte ascuțite!
- ▶ Procedați cu atenție la golirea accesoriului de mixare! Cuțitele sunt foarte ascuțite!
- ▶ Procedați cu atenție la curățarea aparatului! Cuțitele sunt foarte ascuțite.
- ▶ Opriți aparatul și scoateți ștecărul din priză înaintea schimbării accesoriilor sau manevrării componentelor care se mișcă în timpul funcționării.
- ▶ Utilizați recipientul de amestecare numai împreună cu blocul motor livrat!
- ▶ Asigurați-vă că blenderul este întotdeauna deconectat înaintea ridicării recipientului de amestecare de la blocul motor!

ATENȚIE! PAGUBE MATERIALE!

- ▶ Nu utilizați aparatul într-un loc expus radiației solare directe sau în aria de influență a aparatelor generatoare de căldură.
- ▶ Nu introduceți niciodată lichide clocotinde sau alimente foarte fierbinți în recipientul de amestecare! Înainte de a le introduce în recipient, așteptați să se răcească la temperatura camerei.
- ▶ Nu utilizați aparatul dacă recipientul de amestecare este gol.

Dezambalarea

- Îndepărtați toate ambalajele și foliile de protecție de pe aparat. Păstrați ambalajul pentru depozitarea aparatului sau pentru expedierea acestuia în cazul în care trebuie reparat.
- Înainte de punerea în funcțiune a aparatului, asigurați-vă că aparatul nu este defect, la fel și cablul de alimentare cu ștecăr și accesoriile sau celelalte componente ale aparatului.
- Curățați bine toate părțile componente înainte de prima utilizare a blenderului (vezi „Curățarea”).

Amplasarea

După curățarea tuturor componentelor în modul descris în secțiunea „Curățarea”:

- Amplasați aparatul astfel încât ...
 - cablul de alimentare să poată fi ghidat în spate prin decupațe,
 - ștecărul să fie ușor accesibil, pentru a-l putea scoate din priză în caz de pericol,
 - să fie așezat stabil și să nu alunece, astfel încât ventuzele să adere bine pentru a evita răsturnarea aparatului în caz de vibrații,
 - cablul de alimentare să nu ajungă în perimetrul de lucru și să nu răstoarne aparatul în caz de tragere involuntară.

Operarea



⚠ AVERTIZARE!

- ▶ Motorul se oprește de îndată ce recipientul de amestecare ③ este îndepărtat din blocul motor ⑥ sau este deschis capacul ②. Astfel se poate trece cu vederea faptul că mașina este încă pornită. Motorul pornește apoi în mod neașteptat, imediat ce recipientul de amestecare ③ este montat sau este închis capacul ②:

De aceea:

- Introduceți ștecărul în priză doar după ce ați umplut și închis recipientul de amestecare ③.
- Înainte de montare, asigurați-vă întotdeauna că aparatul este oprit sau că ștecărul este scos din priză.
- Deconectați-l, scoateți ștecărul din priză și așteptați oprirea motorului înainte de a scoate recipientul de amestecare ③ sau de a deschide capacul ②.

Umplerea și montarea recipientului de amestecare

- 1) Scoateți recipientul de amestecare ③ drept, în sus din blocul motor ⑥.
- 2) Îndepărtați capacul ② rotindu-l în sens antiorar, în poziția  (a se vedea fig. 1), până când îl puteți ridica.
- 3) Umpleți recipientul de amestecare ③.
- 4) Apăsăți din nou capacul ② pe recipientul de amestecare ③. Închideți capacul ② rotindu-l în sens orar, în poziția , până când se blochează cu un sunet (a se vedea fig. 2). Aveți grijă ca gura de turnare de pe recipientul de amestecare ③ să fie închisă. Motorul poate porni numai după ce capacul ② este așezat fix.

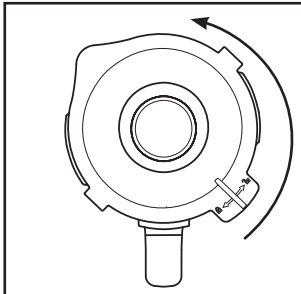


Fig. 1

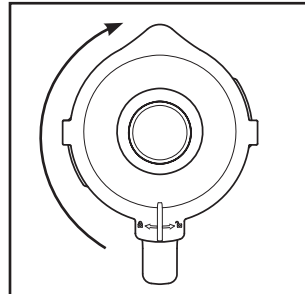


Fig. 2

- 5) Apăsăți dopul de umplere ① până la opritor în orificiul din capac.

- 6) Așezați recipientul de amestecare ③ umplut și închis, cu mânerul spre dreapta, pe blocul motor ⑥. În acest scop se va avea în vedere ca săgeata ▼ de pe recipientul de amestecare ③ să indice spre săgeata ▲ de pe blocul motor ⑥. Rotiți puțin recipientul de amestecare ③ încoace și încolo dacă acesta nu se fixează imediat. Motorul poate porni numai după ce recipientul de amestecare ③ este așezat fix.

Selectarea treptei de viteză

Când recipientul de amestecare ③ umplut și închis complet este poziționat pe blocul motor ⑥, puteți porni aparatul.

Poziționați comutatorul ⑤ pe ...

■ Treapta 1 – 3

pentru alimente lichide sau semidure, pentru amestecare sau pasare

■ Treapta 3 – 5

pentru alimente mai dure sau pentru mărunțire

■ Treapta P (funcție de pulsare)

pentru funcționare scurtă prin impulsuri, de exemplu, pentru mărunțirea cuburilor de gheață sau pentru curățare. Nu lăsați întrerupătorul ⑤ în această poziție, pentru a evita suprasolicitarea motorului. De aceea, țineți întrerupătorul ⑤ în această poziție numai pentru scurt timp.

INDICAȚIE

- ▶ Umpleți recipientul de amestecare ③ cu maximum 180 g de gheață. Aparatul nu va mărunți optim o cantitate mai mare de gheață.

Umplerea în timpul funcționării

⚠ AVERTIZARE!

- ▶ Dacă doriți să introduceți ceva în recipient în timpul funcționării aparatului, utilizați numai dopul de umplere ① prevăzut în acest scop. Nu deschideți capacul ② sub niciun pretext.
- ▶ Nu introduceți niciodată tacâmuri sau obiecte de amestecat în interiorul recipientului de amestecare ③ atât timp cât aparatul este în funcțiune. Pericol considerabil de rănire la contactul cu cuțitele ④ aflate la o viteză de rotație ridicată!

Pentru a adăuga ceva în timpul funcționării...

- 1) Scoateți dopul de umplere ① din capac ②.
- 2) Introduceți ingredientele.
- 3) Apăsăți apoi dopul de umplere ① în orificiul din capac.

Demontarea recipientului de amestecare

Dacă doriți să scoateți recipientul de amestecare ③ de pe blocul motor ⑥:

- 1) Întotdeauna așezați mai întâi comutatorul ⑤ în poziția Oprit („0”) și scoateți ștecărul din priză.
- 2) Așteptați mai întâi oprirea motorului înainte de a scoate recipientul de amestecare ③ din blocul motor ⑥. Scoateți recipientul de amestecare ③ drept, în sus din blocul motor ⑥.

Sfaturi utile

- Pentru a obține rezultate mai bune la pasarea ingredientelor mai consistente, introduceți pe rând doar porții mici în recipientul de amestecare ③, în loc de a umple o cantitate mare dintr-o dată.
- Când procesați ingrediente consistente, tăiați-le în bucăți mici (2 – 3 cm).
- Introduceți mai întâi ingredientele mai vâscoase cum ar fi, de exemplu, iaurtul în recipientul de amestecare ③. Dacă pe durata amestecării nu sunt antrenate toate ingredientele, scoateți recipientul de amestecare ③ de pe blocul motor ⑥, îndepărtați capacul ② și amestecați ingredientele, de exemplu, cu o lingură. Așezați recipientul de amestecare ③ cu capacul ② închis din nou pe blocul motor ⑥ și continuați procedura de amestecare.
- La amestecarea ingredientelor lichide începeți cu o cantitate redusă de lichid. Apoi introduceți treptat restul prin deschizătura din dop.
- Dacă, în timpul funcționării, țineți cu mâna în partea de sus de blenderul închis, puteți asigura astfel o stabilitate mai mare a aparatului.
- Pentru amestecarea alimentelor consistente sau vâscoase este utilă funcționarea la treapta P, pentru a evita blocarea cuștilor ④.

INDICAȚIE

- ▶ Nu utilizați aparatul pentru a măcina sare, zahăr tos sau zahăr candel. De exemplu, pentru a obține zahăr pudră.

Rețete

Shake de banane

- 2 banane
- cca 2 linguri de zahăr
(în funcție de cât sunt de coapte bananele și după gust)
- ½ litru de lapte
- puțin suc de lămâie

Descojiți bananele și pasați-le la treapta a 2-a. Adăugați treptat laptele, apoi zahărul și sucul de lămâie. Amestecați toate ingredientele până obțineți un lichid omogen. Serviți shake-ul cu gheață.

Shake de vanilie

- ¼ litru de lapte
- 250 g înghețată de vanilie
- 125 g cuburi de gheață
- 1 ½ lingurițe de zahăr

Mărunțiți cuburile de gheață la treapta **P**. Adăugați restul ingredientelor în blender. Amestecați totul la treapta 2 până când obțineți un lichid uniform.

Shake de cappuccino

- 65 ml espresso rece (sau o cafea foarte tare)
- 65 ml lapte
- 15 g zahăr
- 65 g înghețată de vanilie
- 100 g cuburi de gheață

Zdrobiți cuburile de gheață la treapta **P**. Adăugați cafeaua espresso, laptele și zahărul. Amestecați toate ingredientele la treapta a 2-a până se dizolvă zahărul. La final adăugați înghețata de vanilie și amestecați puțin la treapta 1.

Mix tropical

- 125 ml suc de ananas
- 60 ml suc de papaya
- 50 ml suc de portocale
- ½ cutie mică de piersici cu suc
- 125 g cuburi de gheață

Zdrobiți cuburile de gheață la treapta **P**. Adăugați ingredientele în blender și amestecați-le la treapta a 3-a.

Shake de cremă de ciocolata cu alune

- ½ litru de lapte
- 200 g cremă de ciocolată cu alune
- 1 cupă de înghețată de vanilie
- 50 ml frișcă

Amestecați toate ingredientele în blender la treapta a 3-a până se omogenizează.

Shake de morcovi

- 300 ml suc de mere
- 500 ml suc de morcovi
- 4 linguri de ulei (din germeni de grâu sau rapiță)
- 4 linguri de suc de lămâie
- Praf de ghimbir
- Piper

Adăugați în blender sucul de mere, uleiul și sucul de lămâie în blender și amestecați la treapta a 2-a. Adăugați apoi sucul de morcovi și amestecați la treapta a 2-a. Condimentați apoi shake-ul cu praf de ghimbir și piper.

Mix de coacăze

- 2 lingurițe de miere
- 2 banane
- ¼ litru de lapte bătut
- ¼ litru suc de coacăze (negre)

Puneți toate ingredientele în blender și amestecați la treapta a 3-a.

Shake Hawaii

- 4 banane
- ¼ litru de suc de ananas
- ½ litru de lapte
- 2 linguri de miere
- ¼ litru de rom

Descojiți bananele și pasați-le la treapta a 2-a. Adăugați restul ingredientelor și amestecați la treapta 1.

Mix de ananas și căpșuni

- 250 ml suc de ananas
- 200 g căpșuni
- 300 ml suc de mere
- 4 cuburi de gheață

Spălați căpșunile și îndepărtați-le codița. Mărunțiți cuburile de gheață la treapta P. Pasați-le la treapta a 2-a. Adăugați restul ingredientelor și amestecați la treapta 1.

Supă andaluză rece (Gazpacho)

- ½ castravete
- 1 roșie
- 1 ardei verde
- ½ ceapă
- 1 cățel de usturoi
- ½ chiflă albă
- ½ linguriță de sare
- 1 linguriță de oțet de vin roșu
- 1 lingură de ulei de măsline

Tăiați legumele în bucăți de cca 2 cm. Adăugați în blender mai întâi roșia și apoi castravelele. Pasați-le la treapta a 3-a. Adăugați restul ingredientelor și pasați-le la treapta a 3-a până obțineți o supă omogenă. Serviți alături de pâine.

INDICAȚIE

- ▶ Rețete fără garanție. Toate datele privind ingredientele și informațiile de preparare sunt orientative. Completați aceste sugestii cu date din experiența personală.



INDICAȚIE

- ▶ În cazul în care manifestați intoleranță la lactoză, vă recomandăm să utilizați lapte fără lactoză. Aveți totuși în vedere că laptele fără lactoză este puțin mai dulce.


Curățarea

AVERTIZARE! PERICOL DE ELECTROCUTARE!

Înainte de a curăța blenderul și componentele:

- ▶ Asigurați-vă că aparatul este oprit și ștecărul este scos din priză.
-  Blocul motor  nu trebuie introdus în apă sau în alte lichide sub niciun pretext. Acest lucru presupune pericol de moarte prin electrocutare și duce la defectarea aparatului.
- ▶ Nu deschideți niciodată carcasa aparatului. Pericol de moarte prin electrocutare.

AVERTIZARE! PERICOL DE RĂNIRE!

- ▶ Manevrați cu atenție cuțitul . Este foarte ascuțit!

ATENȚIE! PAGUBE MATERIALE!

- ▶ Nu utilizați solvenți sau substanțe abrazive pentru suprafețele de plastic deoarece se deteriorează.

Curățarea recipientului de amestecare

- Curățați recipientul de amestecare **3** numai cu o perie cu coadă lungă, pentru a evita răniurile la contactul mâinilor cu cuțitele **4**.
- Curățați dopul de umplere **1** și capacul **2** în soluție de curățat delicată. Pentru curățarea cu mâna puteți îndepărta garnitura din cauciuc **9**. Aveți grijă ca garnitura din cauciuc **9** să fie din nou așezată corect înainte de a reutiliza capacul **2** (fig. 3).

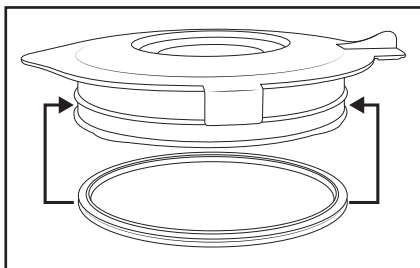


Fig. 3

INDICAȚIE



Puteți curăța capacul **2** împreună cu garnitura din cauciuc **9**, dopul de umplere **1** și recipientul de amestecare **3** cu cuțitul **4** și în mașina de spălat vase. Vă recomandăm să nu scoateți garnitura din cauciuc **9** pentru curățarea în mașina de spălat vase, deoarece acesta se poate deforma. Așezați componentele din plastic pe cât posibil în coșul superior al mașinii de spălat vase și asigurați-vă că acestea nu se blochează. În caz contrar pot apărea deformări și fisuri.

- Dacă curățați blenderul imediat după utilizare, veți obține, în cele mai multe cazuri, o igienizare suficientă apelând la următoarea alternativă: Umpleți recipientul de amestecare **3** cu 750 ml de apă și adăugați câteva picături de detergent delicat. Închideți capacul **2** și așezați recipientul de amestecare **3** pe blocul motor **6**. Introduceți ștecărul în priză și acționați de câteva ori funcția de pulsare, astfel încât cuțitul **4** să treacă prin apă cu viteză maximă. Clătiți apoi recipientul de amestecare **3** cu apă curată din abundență pentru a îndepărta toate resturile de detergent.
- Uscați temeinic toate componentele înainte de a le reutiliza sau depozita.

- Dacă murdăria nu se îndepărtează, puteți scoate componenta inferioară de plastic a accesoriului de amestecare ③ cu cujiul ④ de la componenta de sticlă a accesoriului de amestecare ③:

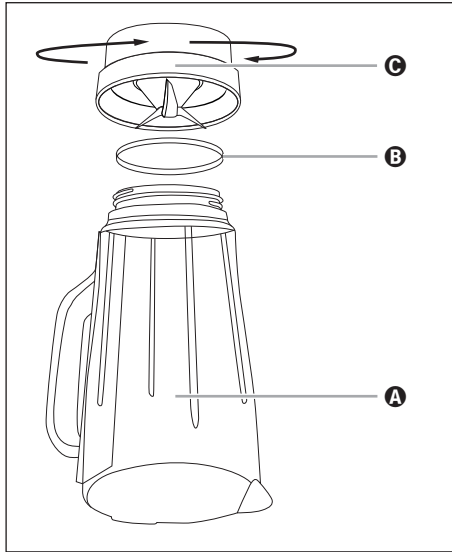


Fig. 4

- Ⓐ Componenta de sticlă
- Ⓑ Inel de etanșare
- Ⓒ Componenta de plastic cu cujiț

- 1) Scoateți recipientul de amestecare ③ din blocul motor ⑥. Pentru o stabilitate mai bună, îndepărtați capacul ② rotindu-l în sens antiorar în poziția ① (a se vedea fig. 1), până când îl puteți ridica.
- 2) Așezați aparatul cu capul în jos și rotiți componenta de plastic ③ a recipientului de amestecare ③ în sens antiorar, astfel încât să se poată desprinde de componenta de sticlă ③ a recipientului de amestecare ③ (a se vedea fig. 4).
- 3) Curățați temeinic ambele componente în apă cu detergent sau în mașina de spălat vase.
- 4) La nevoie, puteți scoate inelul de etanșare ③, cu atenție, din componenta de plastic ③. Curățați-l în apă cu detergent și clătiți-l la final cu apă curată.
- 5) Uscați temeinic toate componentele înainte de a le reasambla.
- 6) Dacă este necesar, introduceți din nou inelul de etanșare ③ în mod corect în componenta de plastic ③. Apoi așezați din nou componenta de plastic ③ a recipientului de amestecare ③ pe componenta de sticlă ③ a recipientului de amestecare ③ și rotiți bine componenta de plastic ③ în sens orar.

Curățarea blocului motor

- Curățați blocul motor **6** și, la nevoie, cablul său de conexiune cu o lavetă umedă. În cazul murdăriei persistente, adăugați puțin detergent delicat pe lavetă și ștergeți ulterior cu o lavetă umezită numai cu apă. La final, uscați totul foarte bine.
- La fiecare curățare, verificați dacă pe comutatorul de contact din suportul pentru recipientul de amestecare **3** nu s-au depus resturi și dacă acesta nu este blocat. Dacă nu puteți îndepărta resturile cu un colț de hârtie, adresați-vă serviciului pentru clienți. Nu utilizați obiecte solide - comutatorul de contact se poate defecta.

Depozitarea

- 1) Dacă nu utilizați aparatul o perioadă mai îndelungată, curățați-l temeinic (vezi secțiunea „Curățarea”).
- 2) Înfășurați cablul de alimentare pe mosorul **7** aflat sub blocul motor **6**.
- 3) Depozitați blenderul într-un loc uscat și răcoros.

Eliminarea aparatelor uzate

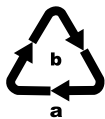


Nu aruncați sub nicio formă aparatul în gunoiul menajer obișnuit. Acest produs face obiectul Directivei europene 2012/19/EU.

Eliminați aparatul prin intermediul unei firme autorizate sau prin intermediul serviciului local de eliminare a deșeurilor. Respectați reglementările actuale în vigoare. Dacă aveți nelămuriri, contactați serviciul local de eliminare a deșeurilor.



Informații despre posibilitățile de eliminare a produsului uzat pot fi obținute de la administrația locală.



Respectați marcajul de pe diferitele materiale de ambalare și separați-le dacă este cazul. Materialele de ambalare sunt marcate cu abrevieri (a) și cifre (b) cu următoarea semnificație:

1-7: materiale plastice,
20-22: hârtie și carton,
80-98: materiale compozite.



Ambalajul este compus din materiale ecologice pe care le puteți elimina la punctele de reciclare locale.

Garanția Kompernass Handels GmbH

Stimate client,

Pentru acest aparat se acordă o garanție de 3 ani de la data cumpărării. În cazul în care produsul prezintă defecte, beneficiați de drepturi legale față de vânzătorul produsului. Aceste drepturi legale nu sunt limitate prin garanția noastră prezentată în cele ce urmează.

Condiții de garanție

Perioada de garanție începe de la data cumpărării. Păstrați cu grijă bonul fiscal. Acesta este necesar pentru a dovedi cumpărarea.

Dacă în decurs de trei ani de la data cumpărării acestui produs apare un defect de material sau de fabricație, produsul va fi reparat, înlocuit de către noi în mod gratuit sau vi se va restitui prețul de cumpărare, la alegerea noastră. Garanția presupune ca în timpul perioadei de trei ani să se prezinte aparatul defect și doada cumpărării (bonul fiscal), precum și o scurtă descriere în scris, în care să se specifice în ce constă defecțiunea și când a survenit aceasta.

Dacă defectul este acoperit de garanția noastră, veți primi înapoi produsul reparat sau unul nou. Odată cu reparația sau înlocuirea produsului nu începe o nouă perioadă de garanție.

Perioada de garanție și pretențiile legale privind defectele

Perioada de garanție nu este prelungită după efectuarea reparațiilor realizate în perioada de garanție. Acest lucru este valabil și pentru piesele înlocuite și reparate. Eventualele deteriorări și deficiențe prezente deja la cumpărare trebuie semnalate imediat după dezambalarea produsului. Reparațiile necesare după expirarea perioadei de garanție se efectuează contra cost.

Domeniul de aplicare a garanției

Aparatul a fost produs cu grijă, în conformitate cu orientările stricte privind calitatea și verificat cu rigurozitate înaintea livrării.

Garanția se acordă în caz de defecte de material sau de fabricație. Această garanție nu se extinde asupra componentelor produsului care sunt expuse uzurii normale și care, prin urmare, pot fi considerate piese de uzură sau asupra deteriorărilor apărute la componentele fragile, de exemplu comutatoare, acumulatori sau componente realizate din sticlă.

Această garanție se pierde în cazul în care produsul a fost deteriorat, a fost utilizat sau întreținut în mod necorespunzător. Pentru utilizarea corespunzătoare a produsului trebuie respectate cu strictețe toate indicațiile prezentate în instrucțiunile de utilizare. Trebuie evitate în mod obligatoriu utilizările și acțiunile nerecomandate sau care fac obiectul unor avertizări în cadrul instrucțiunilor de utilizare.

Aparatul este destinat numai uzului privat și nu utilizărilor comerciale. În cazul manevrării abuzive sau necorespunzătoare, al uzului de forță și al intervențiilor care nu au fost realizate de către filiala noastră autorizată de service, garanția își pierde valabilitatea.

Procedura de acordare a garanției

Pentru a se asigura prelucrarea rapidă a solicitării dvs., urmați instrucțiunile de mai jos:

- Pentru toate solicitările păstrați la îndemână bonul fiscal și numărul articolului (de exemplu IAN 12345) ca dovadă a cumpărării.
- Numărul articolului poate fi consultat pe plăcuța cu date tehnice de pe produs, pe o gravură de pe produs, pe coperta instrucțiunilor de utilizare (în partea stângă, jos) sau pe autocolantul de pe partea din spate sau de jos a produsului.
- În cazul în care apar defecte funcționale sau alte defecțiuni, contactați mai întâi **telefonic** sau **prin e-mail** departamentul de service menționat în continuare.
- Apoi puteți expedia produsul înregistrat ca fiind defect la adresa de service care v-a fost comunicată, fără a plăti taxe poștale, anexând dovada cumpărării (bonul fiscal) și indicând în ce constă defectul și când a apărut acesta.



Acest manual, precum și multe alte manuale, videoclipuri cu produsele și software-uri de instalare pot fi descărcate de pe www.lidl-service.com.

Cu ajutorul acestui cod QR puteți accesa direct pagina Lidl de service (www.lidl-service.com) și puteți deschide instrucțiunile de utilizare prin introducerea numărului de articol (IAN) 123456.

Service-ul

RO Service România

Tel.: 0800896637

E-Mail: kompennass@lidl.ro

IAN 339195_1910

Importator

Vă rugăm să aveți în vedere faptul că următoarea adresă nu reprezintă o adresă pentru service. Contactați mai întâi centrul de service indicat.

KOMPENASS HANDELS GMBH

BURGSTRASSE 21

44867 BOCHUM

GERMANIA

www.kompennass.com

Inhaltsverzeichnis

Въведение	54
Употреба по предназначение	54
Окомплектовка на доставката	54
Описание на уреда	55
Технически характеристики	55
Указания за безопасност	56
Разпаковане	58
Разполагане	58
Работа с уреда	59
Напълване и монтиране на шейкър каната	59
Избиране на степен на скорост	60
Пълнене по време на работа	60
Сваляне на шейкър каната	61
Полезни указания	61
Рецепти	62
Бананов шейк	62
Ванилов шейк	62
Капучино шейк	62
Тропикал микс	62
Шейк с лешникова нуга	63
Морковен шейк	63
Микс с френско грозде	63
Шейк Хавай	63
Плодов микс с ананас и ягоди	63
Андалуска студена супа (гаспачо)	64
Почистване	64
Почистване на шейкър каната	65
Почистване на блока на двигателя	67
Съхранение	67
Предаване за отпадъци	67
Гаранция	68
Сервизно обслужване	70
Вносител	70

Въведение

Поздравяваме ви за покупката на вашия нов уред. Избрали сте висококачествен продукт. Ръководството за потребителя е неразделна част от този продукт. То съдържа важни указания относно безопасността, употребата и предаването за отпадъци. Преди да използвате продукта, се запознайте с всички указания за обслужване и безопасност. Използвайте продукта единствено според описанието и за указаните области на приложение. Предавайте продукта на трети лица заедно с цялата документация.

Употреба по предназначение

Този уред е предназначен единствено за ...

- смесване, пюриране и разбъркване на хранителни продукти, както и за натрошаване на кубчета лед (приготвяне на т.нар. „Crush лед“),
- обичайни за домакинството количества и само за сухи помещения в домашни условия.

Този уред не е предназначен за ...

- раздробяване на твърди хранителни продукти, като напр. ядки, едри семена или дръжки,
- обработка на материали, които не представляват хранителни продукти,
- употреба за професионални или промишлени цели,
- употреба във влажна среда или на открито,
- преработка на горещи/врящи течности.

Използвайте само принадлежности и резервни части, които са предназначени за уреда. Възможно е други части да не са достатъчно подходящи или безопасни!

Окомплектовка на доставката

След разопаковане проверете доставката за комплектност.

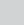

Окомплектовката на доставката включва:

- блок на двигателя, с мрежов кабел и щепсел
- шейкър кана
- капак
- дозиращо капаче
- ръководство за потребителя

Описание на уреда

- 1 Дозиращо капаче
- 2 Капак
- 3 Шейкър кана
- 4 Нож за рязане
- 5 Превключвател
- 6 Блок на двигателя
- 7 Място за навиване на кабела
- 8 Скала
- 9 Гумено уплътнение на капака

Технически характеристики

Номинално напрежение	220 – 240 V ~ (променлив ток), 50 – 60 Hz
Номинална мощност	600 W
Макс. количество за напълване	1,75 литра
Клас на защита	II /  (двойна изолация)
Продължителност на КР	3 минути
	Всички влизаци в контакт с хранителни продукти части на този уред са от материал, разрешен за контакт с хранителни продукти.

Продължителността на КР (кратковременен режим) е продължителността на работа на уреда без прегряване или повреди на двигателя. След изтичане на посочената продължителност на КР уредът трябва да се изключи, докато двигателят се охлади до стайна температура.

Указания за безопасност

ОПАСНОСТ ОТ ТОКОВ УДАР!

- ▶ Не допускайте блокът на двигателя, мрежовият кабел или щепселът да се потапят във вода или други течности.
- ▶ Използвайте уреда само в сухи помещения, никога на открито или във влажна среда.
- ▶ По време на работа не допускайте захранващият кабел да се намокри или навлажни. Прокарайте го така, че да не се притиска или поврежда по друг начин.
- ▶ Повредени щепсели или кабели трябва незабавно да се сменят от оторизирани специалисти или сервиз, за да се избегнат опасности.
- ▶ След употреба винаги изключвайте щепсела от контакта. Само изключване на уреда не е достатъчно, тъй като той все още се намира под напрежение, докато щепселът е включен в контакта.
- ▶ Преди всяка употреба проверявайте дали уредът е в изправно състояние. Уредът не трябва да се използва при видими повреди, особено по блока на двигателя или шейкър каната.
- ▶ Незабавно изключете щепсела от контакта, ако доловите необичаен шум или мирис, както и при видимо неправилно функциониране.

ПРЕДУПРЕЖДЕНИЕ! ОПАСНОСТ ОТ НАРАНЯВАНЕ!

- ▶ Никога не посягайте в шейкър каната, особено по време на работа. Ножовете са изключително остри!
- ▶ Не отваряйте капака, когато уредът работи.
- ▶ Не оставяйте уреда без наблюдение по време на работа, за да можете да реагирате незабавно в случай на опасност.
- ▶ Никога не поставяйте прибори или бъркалки в шейкър каната, докато уредът работи. Налице е сериозна опасност от нараняване при допира им с бързо въртящия се нож!

⚠ ПРЕДУПРЕЖДЕНИЕ! ОПАСНОСТ ОТ НАРАНЯВАНЕ!

- ▶ Наблюдавайте децата, за да сте сигурни, че не играят с уреда.
- ▶ Не използвайте уреда за други цели, освен за описаните в настоящото ръководство.
- ▶ При неправилна употреба на уреда съществува опасност от нараняване.
- ▶ Винаги изключвайте уреда от мрежата, когато не е под наблюдение и преди сглобяване, разглобяване или почистване.
- ▶ Уредът не трябва да се използва от деца.
- ▶ Уредът и захранващият кабел трябва да се държат далече от деца.
- ▶ Този уред може да се използва от лица с ограничени физически, сетивни или умствени възможности или без опит и/или знания, ако са под наблюдение или са инструктирани по отношение на безопасната употреба на уреда и са разбрали опасностите, произтичащи от работата с него.
- ▶ Не допускайте деца да играят с уреда.
- ▶ Бъдете предпазливи при работа с уреда. Ножовете са много остри!
- ▶ Действайте внимателно при изпразване на шейкър каната! Ножовете са много остри!
- ▶ Действайте внимателно при почистване на уреда! Ножовете са много остри!
- ▶ Изключете уреда и извадете щепсела от контакта преди смяна на принадлежности или части, които се движат по време на работа.
- ▶ Уверете се, че блендерът е изключен, преди да го вдигнете от блока на двигателя!
- ▶ Използвайте шейкър каната единствено с включения в окомплектовката на доставката блок на двигателя!

ВНИМАНИЕ! ОПАСНОСТ ОТ МАТЕРИАЛНИ ЩЕТИ!

- ▶ Не използвайте уреда на места под пряка слънчева светлина или под въздействието на топлина от генериращи топлина уреди.
- ▶ Никога не сипвайте врящи течности или много горещи хранителни продукти в шейкър каната! Изчакайте, докато се охладят до търпима за ръката температура!
- ▶ Никога не използвайте уреда в празно състояние, т.е. без продукти в шейкър каната.

Разопаковане

- Отстранете всички опаковъчни материали или защитни фолиа от уреда. Запазете опаковката, за да можете да съхранявате уреда защитен или за да го изпратите, напр. при необходимост от ремонт.
- Преди използване на уреда се уверете, че няма повреди по уреда, мрежовия кабел с щепсела, както и всички принадлежности и части на уреда.
- Почистете внимателно всички компоненти преди първата употреба на блендера (вж. „Почистване“).

Разполагане

След като почистите всички части съгласно описанието в „Почистване“:



- Разположете уреда така, че ...
 - мрежовият кабел да се прокаква през прореза на задната страна,
 - щепселът да е достъпен по всяко време, за да можете да го извадите от контакта в случай на опасност,
 - да стои стабилно и устойчиво на плъзгане, вендузите да са фиксирани с цел предотвратяване преобръщане на уреда при вибрации,
 - мрежовият кабел да не влиза в работната зона и да не е възможно преобръщане на уреда поради неволно дръпване.

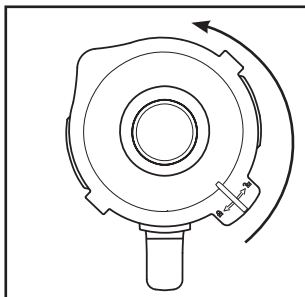
Работа с уреда

⚠ ПРЕДУПРЕЖДЕНИЕ!

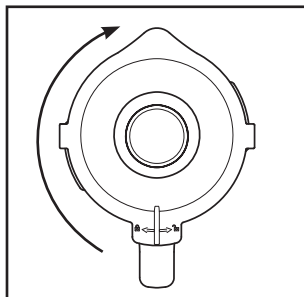
- ▶ Двигателят се изключва веднага щом шейкър каната **3** бъде отстранена от блока на двигателя **6** или капакът **2** бъде отворен. Възможно е да не забележите, че в такъв случай машината все още е включена. Тогава двигателят се включва непредвидено при монтиране на шейкър каната **3** или затваряне на капака **2**:
Затова:
 - Включете щепсела в контакта едва след напълване и монтиране на шейкър каната **3** със затворен капак.
 - Преди монтиране се уверете, че уредът е изключен или щепселът е изваден от контакта.
 - Първо изключете, извадете щепсела от контакта и изчакайте пълното спиране на двигателя, преди да свалите шейкър каната **3** или да отворите капака **2**.

Напълване и монтиране на шейкър каната

- 1) Свалете шейкър каната **3** право нагоре от блока на двигателя **6**.
- 2) Отстранете капака **2**, като го завъртите обратно на часовниковата стрелка в посока на позиция  (вж. фиг. 1) така, че да може да се изтегли нагоре.
- 3) Напълнете шейкър каната **3**.
- 4) С натискане поставете ексцентрично капака **2** отново върху шейкър каната **3**. Затворете капака **2**, като го завъртите по часовниковата стрелка в позиция , така че да се фиксира с щракване (вж. фиг. 2). Внимавайте улеят за изливане на шейкър каната **3** да е затворен. Двигателят може да стартира само когато капакът **2** е поставен подравнено.



Фиг. 1



Фиг. 2

- 5) Натиснете дозиращото капаче **1** до упор в отвора на капака.

- 6) Поставете напълнената и затворена шейкър кана ③ с дръжката надясно на блока на двигателя ⑥. Внимавайте стрелката ▼ на шейкър каната ③ да сочи символа ▲ на блока на двигателя ⑥. Завъртете шейкър каната ③ леко напред-назад, в случай че не застане веднага правилно. Двигателят може да се стартира само когато шейкър каната ③ е поставена наравно.

Избиране на степен на скорост

Можете да включите уреда, когато напълнената и затворена изцяло шейкър кана ③ е поставена на блока на двигателя ⑥.

Поставете превключвателя ⑤ на ...

■ Степен 1 – 3

при течни или средно твърди хранителни продукти, за смесване, пюриране и разбъркване

■ Степен 3 – 5

при по-твърди хранителни продукти или за раздробяване

■ Степен P (импулсна функция)

за кратък, мощен импулсен режим, напр. за натрошаване на кубчета лед или за почистване. Превключвателят ⑤ не се фиксира в това положение, за да не претоварва двигателя. Затова задръжте превключвателя ⑤ само за кратко в това положение.

УКАЗАНИЕ

- ▶ Пълнете шейкър каната ③ с максимум 180 g кубчета лед. В противен случай уредът не натрошава оптимално кубчетата лед.

Пълнене по време на работа

⚠ ПРЕДУПРЕЖДЕНИЕ!

- ▶ За сипване на продукти при режим на работа отворете само предвиденото за целта дозиращо капаче ①. В никакъв случай не отваряйте капака ②.
- ▶ Никога не поставяйте прибори или бъркалки в шейкър каната ③, докато уредът работи. Съществува сериозна опасност от нараняване, ако те допрат въртящия се изключително бързо нож за рязане ④!

За сипване на продукти по време на работа...

- 1) Извадете дозиращото капаче ① от капака ②.
- 2) Сипете продуктите.
- 3) След това отново натиснете дозиращото капаче ① в отвора на капака.

Сваляне на шейкър каната

Ако желаете да свалите шейкър каната ❸ от блока на двигателя ❹:

- 1) Винаги първо поставете превключвателя ❺ в положение „изкл.“ („0“) и извадете щепсела от контакта.
- 2) Първо изчакайте пълното спиране на двигателя, преди да свалите шейкър каната ❸ от блока на двигателя ❹. Свалете шейкър каната ❸ право нагоре от блока на двигателя ❹.

Полезни указания

- За най-добри резултати при пюриране на твърди съставки сипвайте продуктите в шейкър каната ❸ постепенно на малки порции, вместо голямо количество наведнъж.
- Преди обработката нарежете твърдите продукти на малки парчета (2 – 3 cm).
- Първо сипете по-гъстите продукти, като напр. кисело мляко, в шейкър каната ❸. Ако по време на смесването не се обхващат всички продукти, свалете шейкър каната ❸ от блока на двигателя ❹, отстранете капака ❷ и разбъркайте продуктите, напр. с лъжица. Поставете шейкър каната ❸ със затворен капак ❷ отново на блока на двигателя ❹ и продължете процеса на смесване.
- При миксиране на течни съставки започнете първо с малко количество течност. След това постепенно добавяйте още течност през отвора на капака.
- Можете да стабилизирате добре уреда по време на работа, като поставите ръка отгоре върху затворения блендер.
- За разбъркване на твърди или много гъсти хранителни продукти е целесъобразно използването на степен P, за да се предотврати заклиняване на ножа за рязане ❹.

УКАЗАНИЕ

- Не използвайте уреда за наситняване на готварска сол, рафинирана захар или бяла захар. Например за приготвяне на пудра захар.

Рецепти

Бананов шейк

- 2 банана
- около 2 с.л. захар (според степента на узряване на бананите и личните предпочитания)
- ½ литър мляко
- 1 пръска лимонов сок

Обелете бананите и ги пюрирайте на степен 2. Постепенно добавете млякото, след това захарта и лимоновия сок. Миксирайте всичко до получаване на еднародна течност. Сервирайте шейка охладен с лед.

Ванилов шейк

- ¼ литър мляко
- 250 g ванилов сладолед
- 125 g кубчета лед
- 1 ½ ч.л. захар

Натрошете кубчетата лед на степен **P**. Сипете останалите съставки в блендера. Миксирайте всичко на степен 2 до получаване на еднародна течност.

Капучино шейк

- 65 ml студено еспресо (или много силно кафе)
- 65 ml мляко
- 15 g захар
- 65 g ванилов сладолед
- 100 g кубчета лед

Натрошете кубчетата лед на степен **P**. Сипете еспресото, млякото и захарта. Миксирайте всичко на степен 2, докато захарта се разтвори. Накрая добавете ваниловия сладолед и миксирайте всичко за кратко на степен 1.

Тропикал микс

- 125 ml сок от ананас
- 60 ml сок от папая
- 50 ml портокалов сок
- ½ малка консерва праскови със сока
- 125 g кубчета лед

Натрошете кубчетата лед на степен **P**. Сипете всички съставки в блендера и смесете всичко на степен 3.

Шейк с лешникова нуга

- ½ литър мляко
- 200 g лешникова нуга крем
- 1 топка ванилов сладолед
- 50 ml сметана

Миксирайте всички съставки в блендера на степен 3 до образуване на еднаородна смес.

Морковен шейк

- 300 ml ябълков сок
- 500 ml морковен сок
- 4 с.л. олио (от пшенични зародиши или рапица)
- 4 с.л. лимонов сок
- млян джинджифил
- черен пипер

Сипете ябълковия сок, олиото и лимония сок в блендера и смесете всичко на степен 2. След това добавете морковения сок и миксирайте всичко на степен 2. Овкуsete шейка с млян джинджифил и черен пипер.

Микс с френско грозде

- 2 ч.л. мед
- 2 банана
- ¼ литър мътеница
- ¼ литър сок от френско грозде (черно)

Сипете всички съставки в блендера и миксирайте всичко на степен 3.

Шейк Хавай

- 4 банана
- ¼ литър сок от ананас
- ½ литър мляко
- 2 с.л. мед
- ¼ литър ром

Обелете бананите и ги пюрирайте на степен 2. След това добавете останалите съставки и смесете всичко на степен 1.

Флодов микс с ананас и ягоди

- 250 ml сок от ананас
- 200 g ягоди
- 300 ml ябълков сок
- 4 кубчета лед

Измийте ягодите и отстранете зелената част. Натрошете кубчетата лед на степен P. Пюрирайте ги на степен 2. След това прибавете останалите продукти и миксирайте всичко на степен 1.

Андалуска студена супа (гаспачо)

- ½ краставица
- 1 месец домати
- 1 зелена чушка
- ½ глава лук
- 1 скилидка чесън
- ½ бяла земелка
- ½ ч.л. сол
- 1 ч.л. червен винен оцет
- 1 с.л. зехтин

Нарежете зеленчуците на парчета с размер 2 см. Първо сипете в блендера парчетата домати и след това краставицата. Пюрирайте ги на степен 3. Прибавете останалите продукти и пюрирайте/миксирайте всичко на степен 3 до образуване на еднородна супа. Сервирайте супата с хляб.

УКАЗАНИЕ

- ▶ Рецепти без гаранция. Всички данни за продуктите и тяхното приготвяне са ориентировъчни. Допълнете тези предложения за рецепти с идеи от вашия личен опит.


УКАЗАНИЕ

- ▶ При непоносимост към лактоза препоръчваме да използвате мляко без лактоза. Но имайте предвид, че млякото без лактоза е малко по-сладко.

Почистване

ПРЕДУПРЕЖДЕНИЕ! ОПАСНОСТ ОТ ТОКОВ УДАР!

Преди да почистите блендера и неговите части:

- ▶ Уверете се, че уредът е изключен и щепселът е изваден от контакта.
-  В никакъв случай не потапяйте блока на двигателя **6** във вода или други течности. Това може да причини опасност за живота поради токов удар и повреждане на уреда.
- ▶ Никога не отваряйте корпуса на уреда. В противен случай съществува опасност за живота поради токов удар.

ПРЕДУПРЕЖДЕНИЕ! ОПАСНОСТ ОТ НАРАНЯВАНЕ!

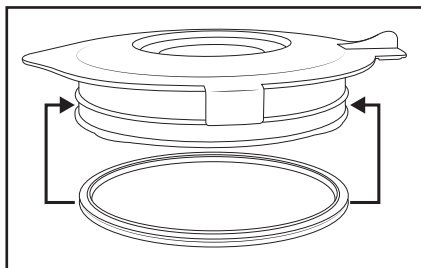
- ▶ Работете внимателно с ножа за рязане **4**. Той е много остър!

ВНИМАНИЕ! ОПАСНОСТ ОТ МАТЕРИАЛНИ ЩЕТИ!

- ▶ Не използвайте разтворители или абразивни препарати за пластмасовите повърхности, в противен случай те могат да се повредят.

Почистване на шейкър каната

- Почиствайте шейкър каната **3** само с четка за миене на съдове с дълга дръжка, така че да не можете да се нараните на ножа за рязане **4**.
- Почиствайте дозиращото капаче **1** и капака **2** в мек сапунен разтвор. За почистване с ръка можете да отстраните гуменото уплътнение **9**. Внимавайте гуменото уплътнение **9** да е поставено правилно, преди да използвате отново капака **2** (фиг. 3).



Фиг. 3

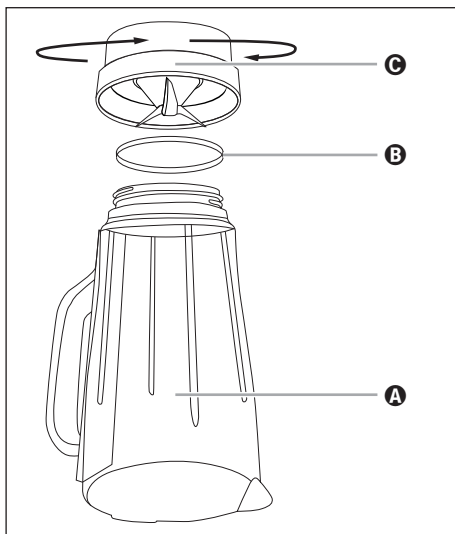
УКАЗАНИЕ



Можете да почиствате капаче **2** заедно с гуменото уплътнение **9**, дозиращото капаче **1** и шейкър каната **3** с ножа за рязане **4** също и в съдомиялна машина. Препоръчваме да не сваляте гуменото уплътнение **9** при почистване в съдомиялна машина, тъй като то може да се деформира. По възможност поставяйте пластмасовите части в горната кошница на съдомиялната машина и внимавайте да не ги притискате. В противен случай са възможни деформации и пукнатини от вътрешни напрежения.


- При почистване на блендера непосредствено след употреба в повечето случаи се постига достатъчна хигиенична чистота чрез следната алтернатива:
Напълнете шейкър каната **3** със 750 ml вода и добавете няколко капки мек миещ препарат. Затворете капаче **2** и поставете шейкър каната **3** на блока на двигателя **6**. Включете щепсела в електрически контакт и задействайте няколко пъти импулсната функция, така че ножът за рязане **4** да се промие няколко пъти с вода при максимална скорост на въртене. След това изплакнете шейкър каната **3** с обилно количество чиста вода, за да се отстранят всички остатъци от миещия препарат.
- Подсушете старателно всички части, преди да ги използвате отново или да ги приберете.

- В случай че замърсяването не може да се отдели, можете да свалите долната пластмасова част на шейкър каната **3** с ножа за рязане **4** от стъклената част на шейкър каната **3**:



Фиг. 4

- A** Стъклена част
- B** Уплътнителен пръстен
- C** Пластмасова част с нож

- 1) Свалете шейкър каната **3** от блока на двигателя **6**. За по-добра стабилност отстранете капака **2**, като го завъртите обратно на часовниковата стрелка в посока на позицията  (вж. фиг. 1) така, че да можете да го изтеглите нагоре.
- 2) Обърнете уреда с главата надолу и завъртете пластмасовата част **C** на шейкър каната **3** обратно на часовниковата стрелка, така че стъклената част **A** на шейкър каната **3** да може да се отдели (вж. фиг. 4).
- 3) Измийте старателно двете части в мек сапунен разтвор или в съдомиялна машина.
- 4) При необходимост можете да извадите внимателно уплътнителния пръстен **B** от пластмасовата част **C**. Измийте го в мек сапунен разтвор и го изплакнете с чиста вода.
- 5) Подсушете старателно всички части, преди да ги сглобите отново.
- 6) Поставете отново уплътнителния пръстен **B** правилно в пластмасовата част **C**. След това поставете пластмасовата част **C** на шейкър каната **3** на стъклената част **A** на шейкър каната **3** и затегнете пластмасовата част **C** по посока на часовниковата стрелка.

Почистване на блока на двигателя

- При необходимост почистете блока на двигателя ⑥ и свързващия му кабел с влажна кърпа. При упорити замърсявания използвайте мек миеш препарат върху кърпата и след това избършете с навлажнена само с вода кърпа. След това подсушете всичко добре.
- При всяко почистване проверявайте дали контактният изключвател в закрепващото приспособление за шейкър каната ③ не е блокиран от остатъци от замърсяване. Ако евентуални блокирания не могат да се отстранят с ръба на хартиен лист, се обърнете към сервиза. В никакъв случай не използвайте твърд предмет, тъй като това може да повреди контактния изключвател.

Съхранение

- 1) Ако няма да използвате блендера дълго време, го почистете старателно (вж. глава „Почистване“).
- 2) Навийте мрежовия кабел на мястото за навиване на кабела ⑦ на дъното на блока на двигателя ⑥.
- 3) Съхранявайте блендера на хладно, сухо място.

Предаване за отпадъци



В никакъв случай не изхвърляйте уреда с обикновените битови отпадъци. Този продукт подлежи на европейската директива 2012/19/EU.

Предайте уреда за отпадъци чрез лицензирана фирма за управление на отпадъци или общинската служба за управление на отпадъците. Спазвайте действащите в момента разпоредби. В случай на съмнение се обърнете към местния пункт за събиране на отпадъци.



Относно възможностите за отстраняване на излезлия от употреба продукт като отпадък се информирайте от Вашата общинска или градска управа.



Вземете под внимание обозначението върху различните опаковъчни материали и при необходимост ги събирайте отделно. Опаковъчните материали са обозначени със съкращения (a) и цифри (b) със следното значение: 1–7: пластмаси, 20–22: хартия и картон, 80–98: композитни материали.



Предавайте опаковъчните материали за отпадъци по екологосъобразен начин.

Гаранция

Уважаеми клиенти,

за този уред получавате 3 години гаранция от датата на покупката. В случай на несъответствие на продукта с договора за продажба Вие имате законно право да предявите рекламация пред продавача на продукта при условията и в сроковете, определени в чл. 112-115* от Закона за защита на потребителите. Вашите права, произтичащи от посочените разпоредби, не се ограничават от нашата по-долу представена търговска гаранция и независимо от нея продавачът на продукта отговаря за липсата на съответствие на потребителската стока с договора за продажба съгласно Закона за защита на потребителите.

Гаранционни условия

Гаранционният срок започва да тече от датата на покупката. Пазете добре оригиналната касова бележка. Този документ е необходим като доказателство за покупката. Ако в рамките на три години от датата на закупуване на този продукт се появи дефект на материала или производствен дефект, продуктът ще бъде безплатно ремонтиран или заменен – по наш избор. Гаранцията предполага в рамките на тригодишния гаранционен срок да се представят дефектният уред и касовата бележка (касовият бон) и писмено да се обясни в какво се състои дефектът и кога е възникнал. Ако дефектът е покрит от нашата гаранция, Вие ще получите обратно ремонтирания или нов продукт. С ремонта или смяната на продукта не започва да тече нов гаранционен срок.

Гаранционен срок и законови претенции при дефекти

Гаранционната услуга не удължава гаранционния срок. Това важи също и за сменените и ремонтирани части. За евентуално наличните повреди и дефекти още при покупката трябва да се съобщи веднага след разопаковането. Евентуалните ремонти след изтичане на гаранционния срок са срещу заплащане.

Обхват на гаранцията

Уредът е произведен грижливо според строгите изисквания за качество и добросъвестно изпитан преди доставка. Гаранцията важи за дефекти на материала или производствени дефекти. Гаранцията не обхваща частите на продукта, които подлежат на нормално износване, поради което могат да бъдат разглеждани като бързо износващи се части (например филтри или приставки) или повредите на чупливи части (например прекъсвачи, батерии или такива произведени от стъкло). Гаранцията отпада, ако уредът е повреден поради неправилно използване или в резултат на неосъществяване на техническа поддръжка. За правилната употреба на продукта трябва точно да се спазват всички указания в упътването за обслужване.

Предназначение и действия, които не се препоръчват от упътването за експлоатация или за които то предупреждава, трябва задължително да се избягват. Продуктът е предназначен само за частна, а не за стопанска употреба. При злоупотреба и неправилно третиране, употреба на сила и при интервенции, които не са извършени от клона на нашия оторизиран сервиз, гаранцията отпада.

Процедура при гаранционен случай

За да се гарантира бърза обработка на Вашия случай, следвайте следните указания:

- За всички запитвания подгответе касовата бележка и идентификационния номер (IAN 339195_1910) като доказателство за покупката.
- Вземете артикулния номер от фабричната табелка.
- При възникване на функционални или други дефекти първо се свържете по телефона или чрез имейл с долупосочения сервизен отдел. След това ще получите допълнителна информация за уреждането на Вашата рекламация.
- След съгласуване с нашия сервиз можете да изпратите дефектния продукт на посочения Ви адрес на сервиза безплатно за Вас, като приложите касовата бележка (касовия бон) и посочите в какво се състои дефектът и кога е възникнал. За да се избегнат проблеми с приемането и допълнителни разходи, задължително използвайте само адреса, който Ви е посочен. Осигурете изпращането да не е като експресен товар или като друг специален товар. Изпратете уреда заедно с всички принадлежности, доставени при покупката, и осигурете достатъчно сигурна транспортна опаковка.

Ремонтен сервиз / извънгаранционно обслужване

Ремонти извън гаранцията можете да възложите на клона на нашия сервиз срещу заплащане. Той с удоволствие ще Ви направи предварителна калкулация. Можем да обработваме само уреди, които са достатъчно опаковани и изпратени с платени транспортни разходи.

Внимание: Изпратете Вашия уред на клона на нашия сервиз почистен и с указание за дефекта. Уредите, изпратени с неплатени транспортни разходи – с наложен платеж, като експресен или друг специален товар – не се приемат.

Ние ще извършим безплатно изхвърлянето на изпратените от Вас дефектни уреди.

Сервизно обслужване

BG България
Тел.: 00800 111 4920
Е-мейл: kompernass@lidl.bg

IAN 339195_1910

Вносител

Моля, обърнете внимание, че следващият адрес не е адрес на сервиза.
Първо се свържете с горепосочения сервизен център.

KOMPERNASS HANDELS GMBH

BURGSTRASSE 21

44867 BOCHUM

ГЕРМАНИЯ

www.kompernass.com

* Чл. 112.

- (1) При несъответствие на потребителската стока с договора за продажба потребителята има право да предяви рекламация, като поиска от продавача да приведе стоката в съответствие с договора за продажба. В този случай потребителят може да избира между извършване на ремонт на стоката или замяната ѝ с нова, освен ако това е невъзможно или избраният от него начин за обезщетение е непропорционален в сравнение с другия.
- (2) Смята се, че даден начин за обезщетяване на потребителя е непропорционален, ако неговото използване налага разходи на продавача, които в сравнение с другия начин на обезщетяване са неразумни, като се вземат предвид:
 1. стойността на потребителската стока, ако нямаше липса на несъответствие;
 2. значимостта на несъответствието;
 3. възможността да се предложи на потребителя друг начин на обезщетяване, който не е свързан със значителни неудобства за него.

Чл. 113.

- (1) Когато потребителската стока не съответства на договора за продажба, продавачът е длъжен да я приведе в съответствие с договора за продажба.
- (2) Привеждането на потребителската стока в съответствие с договора за продажба трябва да се извърши в рамките на един месец, считано от предявяването на рекламацията от потребителя.
- (3) След изтичането на срока по ал. 2 потребителят има право да развали договора и да му бъде възстановена заплатената сума или да иска намаляване на цената на потребителската стока съгласно чл. 114.

- (4) Привеждането на потребителската стока в съответствие с договора за продажба е бесплатно за потребителя. Той не дължи разходи за експедиране на потребителската стока или за материали и труд, свързани с ремонта ѝ, и не трябва да понесе значителни неудобства.
- (5) Потребителят може да иска и обезщетение за претърпените вследствие на несъответствието вреди.

Чл. 114.

- (1) При несъответствие на потребителската стока с договора за продажба и когато потребителят не е удовлетворен от решаването на рекламацията по чл. 113, той има право на избор между една от следните възможности: 1. разваляне на договора и възстановяване на заплатената от него сума; 2. намаляване на цената.
- (2) Потребителят не може да претендира за възстановяване на заплатената сума или за намаляване цената на стоката, когато търговецът се съгласи да бъде извършена замяна на потребителската стока с нова или да се поправи стоката в рамките на един месец от предявяване на рекламацията от потребителя.
- (3) Търговецът е длъжен да удовлетвори искане за разваляне на договора и да възстанови заплатената от потребителя сума, когато след като е удовлетворил три рекламации на потребителя чрез извършване на ремонт на една и съща стока, в рамките на срока на гаранцията по чл. 115, е налице следваща поява на несъответствие на стоката с договора за продажба.
- (4) (Предишна ал. 3 - ДВ, бр. 61 от 2014 г., в сила от 25.07.2014 г.) Потребителят не може да претендира за разваляне на договора, ако несъответствието на потребителската стока с договора е незначително.

Чл. 115.

- (1) Потребителят може да упражни правото си по този раздел в срок до две години, считано от доставянето на потребителската стока.
- (2) Срокът по ал. 1 спира да тече през времето, необходимо за поправката или замяната на потребителската стока или за постигане на споразумение между продавача и потребителя за решаване на спора.
- (3) Упражняването на правото на потребителя по ал. 1 не е обвързано с никакъв друг срок за предявяване на иск, различен от срока по ал. 1.

Περιεχόμενα

Εισαγωγή	74
Χρήση σύμφωνα με τους κανονισμούς	74
Σύνολο αποστολής	74
Περιγραφή συσκευής	75
Τεχνικές πληροφορίες	75
Υποδείξεις ασφαλείας	76
Αποσυσκευασία	78
Τοποθέτηση	78
Χειρισμός	79
Πλήρωση και τοποθέτηση εξαρτήματος ανάμειξης	79
Επιλογή βαθμίδας ταχύτητας	80
Γέμισμα κατά τη λειτουργία	80
Αφαίρεση εξαρτήματος ανάμειξης	81
Χρήσιμες υποδείξεις	81
Συνταγές	82
Μilk-σέικ μπανάνα	82
Μilk-σέικ βανίλια	82
Μilk-σέικ καπουτσίνο	82
Τροπικό μίγμα	82
Μilk-σέικ καρύδια – νουγκά	83
Μilk-σέικ καρότο	83
Μilk-σέικ φραγκοστάφυλο	83
Μilk-σέικ Χαβάη	83
Φρουτώδες μίγμα ανανά – φράουλας	83
Κρύα σούπα της Ανδαλουσίας (Γκασπάτσο)	84
Καθαρισμός	84
Καθαρισμός εξαρτήματος ανάμειξης	85
Καθαρισμός μονάδας μοτέρ	87
Φύλαξη	87
Απομάκρυνση	88
Εγγύηση της Kompernass Handels GmbH	89
Σέρβις	90
Εισαγωγέας	90

Εισαγωγή

Συγχαρητήρια για την αγορά της νέας σας συσκευής. Αποφασίσατε έτσι την απόκτηση ενός προϊόντος υψηλής ποιότητας. Οι οδηγίες χειρισμού είναι τμήμα αυτού του προϊόντος. Περιέχουν σημαντικές υποδείξεις για την ασφάλεια, τη χρήση και την απόρριψη. Πριν από τη χρήση του προϊόντος εξοικειωθείτε με όλες τις υποδείξεις χειρισμού και ασφάλειας. Χρησιμοποιείτε το προϊόν μόνο όπως περιγράφεται και για τα αναφερόμενα πεδία χρήσης. Σε περίπτωση παράδοσης του προϊόντος σε τρίτους, παραδίδετε και όλα τα έγγραφα.

Χρήση σύμφωνα με τους κανονισμούς

Αυτή η συσκευή προορίζεται αποκλειστικά για ...

- την ανάδευση, πολτοποίηση και ανάμειξη τροφίμων, καθώς και για τον θρυμματισμό πάγου,
- αποκλειστικά για οικιακές ποσότητες και μόνο για την ιδιωτική οικιακή χρήση σε στεγνούς χώρους.

Αυτή η συσκευή δεν προορίζεται για ...

- το κομμάτισμα σκληρών τροφίμων όπως π.χ. ξηροί καρποί, κουκούτσια, μεγάλοι σπόροι ή κοτσάνια,
- επεξεργασία υλικών τα οποία δεν είναι τρόφιμα,
- τη χρήση για επαγγελματικούς ή βιομηχανικούς σκοπούς,
- τη χρήση σε υγρό περιβάλλον ή σε εξωτερικό χώρο,
- την επεξεργασία καυτών υγρών/υγρών που βράζουν.

Χρησιμοποιείτε μόνο αξεσουάρ ή ανταλλακτικά τα οποία προορίζονται για αυτή τη συσκευή. Άλλα εξαρτήματα είναι πιθανώς ανεπαρκή ή επισφαλή!

Σύνολο αποστολής

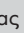

Ελέγχετε μετά την αποσυσκευασία την αποστολή για την πληρότητά της. Στο σύνολο αποστολής περιλαμβάνονται:

- Μονάδα μοτέρ με καλώδιο δικτύου και βύσμα
- Εξάρτημα ανάμειξης
- Καπάκι
- Καπάκι τροφοδοσίας
- Οδηγία χρήσεως

Περιγραφή συσκευής

- ❶ Καπάκι τροφοδοσίας
- ❷ Καπάκι
- ❸ Εξάρτημα ανάμειξης
- ❹ Λεπίδα κοπής
- ❺ Διακόπτης
- ❻ Μονάδα μοτέρ
- ❼ Τύλιξη καλωδίου
- ❽ Διαβάθμιση
- ❾ Στεγανοποιητικό λάστιχο καπακιού

Τεχνικές πληροφορίες

Όνομαστική τάση	220 - 240 V ~ (εναλλασσόμενο ρεύμα), 50 - 60 Hz
Όνομαστική απόδοση	600 W
Μέγ. ποσότητα πλήρωσης	1,75 λίτρα
Κατηγορία προστασίας	II /  (διπλή θωράκιση)
Χρόνος KB (σύντομης λειτουργίας)	3 λεπτά
	Όλα τα εξαρτήματα αυτής της συσκευής που έρχονται σε επαφή με τρόφιμα μπορούν να χρησιμοποιούνται με ασφάλεια στα τρόφιμα.

Ο χρόνος σύντομης λειτουργίας δείχνει για πόσο χρόνο μπορεί κανείς να λειτουργεί μια συσκευή χωρίς να υπερθερμανθεί το μοτέρ και χωρίς να πάθει βλάβες. Μετά τον δοθέντα χρόνο KB (σύντομος χρόνος λειτουργίας) πρέπει η συσκευή να απενεργοποιηθεί τόσο έως ότου το μοτέρ φτάσει σε θερμοκρασία δωματίου.

Υποδείξεις ασφαλείας

⚠ ΚΙΝΔΥΝΟΣ! ΗΛΕΚΤΡΟΠΛΗΞΙΑ!

- ▶ Βεβαιώνετε ότι η μονάδα μοτέρ, το καλώδιο δικτύου ή το βύσμα δεν βυθίζονται ποτέ σε νερό ή σε άλλα υγρά.
- ▶ Χρησιμοποιείτε τη συσκευή αποκλειστικά σε στεγνούς χώρους, ποτέ σε εξωτερικό χώρο ή σε υγρό περιβάλλον.
- ▶ Να προσέχετε το καλώδιο τροφοδοσίας να μην βρέχεται ή υγραίνεται ποτέ κατά τη διάρκεια λειτουργίας. Να το τοποθετείτε έτσι, ώστε να μην υφίσταται περίπτωση να μαγκωθεί ή να υποστεί άλλου είδους ζημιά.
- ▶ Τα βύσματα ή καλώδια δικτύου με βλάβη πρέπει να αντικαθίστανται αμέσως από εξουσιοδοτημένο ειδικό προσωπικό ή από το τμήμα εξυπηρέτησης πελατών, ώστε να αποφεύγονται κίνδυνοι.
- ▶ Τραβάτε πάντα μετά τη χρήση το βύσμα από την πρίζα. Η απενεργοποίηση δεν αρκεί διότι υπάρχει ακόμα τάση στη συσκευή, όσο το βύσμα βρίσκεται στην υποδοχή.
- ▶ Πριν από κάθε χρήση ελέγχετε τη συσκευή για την άψογη της κατάσταση. Η συσκευή δεν επιτρέπεται να χρησιμοποιείται εάν υπάρχουν ορατές ζημιές κυρίως στο μοτέρ ή στο εξάρτημα ανάμειξης.
- ▶ Τραβήξτε αμέσως το βύσμα δικτύου από την πρίζα όταν αντιλαμβάνετε ασυνήθιστους θορύβους ή οσμές ή σε περίπτωση εμφανούς δυσλειτουργίας.

⚠ ΠΡΟΕΙΔΟΠΟΙΗΣΗ! ΚΙΝΔΥΝΟΣ ΤΡΑΥΜΑΤΙΣΜΟΥ!

- ▶ Ποτέ μην πιάνετε στο εξάρτημα ανάμειξης, κυρίως όχι εν λειτουργία. Οι λεπίδες είναι εξαιρετικά αιχμηρές!
- ▶ Μην ανοίγετε το κάλυμμα όταν η συσκευή είναι εν λειτουργία.
- ▶ Όταν η συσκευή λειτουργεί μην την αφήνετε ανεπιτήρητη, ώστε να μπορείτε να αντιδράσετε αμέσως σε περίπτωση κινδύνου.
- ▶ Ποτέ μην εισάγετε μέσα στο εξάρτημα ανάμειξης τμήματα από μαχαιροπίρουνα ή εξαρτήματα ανάμειξης, όσο η συσκευή είναι σε λειτουργία. Υπάρχει αυξημένος κίνδυνος τραυματισμού όταν αυτά αγγίξουν τη λεπίδα που γυρνάει πολύ γρήγορα!

⚠ ΠΡΟΕΙΔΟΠΟΙΗΣΗ! ΚΙΝΔΥΝΟΣ ΤΡΑΥΜΑΤΙΣΜΟΥ!

- ▶ Τα παιδιά πρέπει να επιτηρούνται ώστε να εξασφαλίζεται ότι δεν παίζουν με τη συσκευή.
- ▶ Μη χρησιμοποιείτε τη συσκευή για άλλους σκοπούς από τους περιγραφόμενους στις παρούσες οδηγίες.
- ▶ Σε περίπτωση εσφαλμένης χρήσης της συσκευής υφίσταται κίνδυνος τραυματισμού.
- ▶ Η συσκευή πρέπει να αποσυνδέεται πάντα από το δίκτυο όταν δεν επιτηρείται και πριν από τη συναρμολόγηση, την αποσυναρμολόγηση ή τον καθαρισμό.
- ▶ Η συσκευή δεν επιτρέπεται να χρησιμοποιείται από παιδιά.
- ▶ Η συσκευή και το καλώδιο σύνδεσής της πρέπει να φυλάσσονται μακριά από παιδιά.
- ▶ Μπορεί να γίνεται χρήση αυτής της συσκευής από άτομα με μειωμένες φυσικές, αισθητηριακές ή νοητικές ικανότητες ή με έλλειψη εμπειρίας και/ή γνώσεων, εφόσον επιτηρούνται ή έχουν εκπαιδευτεί αναφορικά με την ασφαλή χρήση της συσκευής και έχουν κατανοήσει τους επακόλουθους κινδύνους.
- ▶ Τα παιδιά δεν επιτρέπεται να παίζουν με τη συσκευή.
- ▶ Να είστε προσεκτικοί κατά το χειρισμό της συσκευής. Οι λεπίδες είναι πολύ αιχμηρές!
- ▶ Να είστε προσεκτικοί κατά το άδειασμα του προσαρτήματος ανάμειξης! Οι λεπίδες είναι πολύ αιχμηρές!
- ▶ Να είστε προσεκτικοί κατά τον καθαρισμό της συσκευής! Οι λεπίδες είναι πολύ αιχμηρές!
- ▶ Απενεργοποιήστε τη συσκευή και αποσυνδέστε το βύσμα, προτού αλλάξετε εξαρτήματα ή πιάσετε μέρη που κινούνται κατά τη διάρκεια λειτουργίας.
- ▶ Εξασφαλίζετε ότι το μπλέντερ είναι πάντα απενεργοποιημένο προτού σηκώσετε το εξάρτημα ανάμειξης από τη μονάδα μοτέρ!
- ▶ Χρησιμοποιείτε το εξάρτημα ανάμειξης μόνο με την απεσταλμένη μονάδα μοτέρ!

ΠΡΟΣΟΧΗ! ΥΛΙΚΕΣ ΖΗΜΙΕΣ!

- ▶ Μη χρησιμοποιείτε τη συσκευή σε σημεία με απευθείας ηλιακή ακτινοβολία ή δημιουργία θερμότητας συσκευών που παράγουν θερμότητα.
- ▶ Ποτέ μη γεμίζετε το εξάρτημα ανάμειξης με υγρά που βράζουν! Αφήστε πρώτα αυτά τα υγρά να φτάσουν σε θερμοκρασία σώματος.
- ▶ Μη λειτουργείτε τη συσκευή εάν είναι άδεια, δηλαδή χωρίς τα συστατικά στο εξάρτημα ανάμειξης.

Αποσυσκευασία

- Απομακρύνετε όλα τα μέρη συσκευασίας ή τις μεμβράνες προστασίας από τη συσκευή. Φυλάτε τη συσκευασία για να αποθηκεύσετε τη συσκευή προστατευμένη ή για να μπορέσετε να την αποστείλετε π.χ. σε περίπτωση επισκευής.
- Προτού χρησιμοποιήσετε τη συσκευή βεβαιωθείτε ότι η συσκευή όπως επίσης και το καλώδιο δικτύου με το φιν και όλα τα αξεσουάρ και μέρη της συσκευής δεν έχουν φθαρεί.
- Καθαρίζετε με προσοχή όλα τα μέρη της συσκευής πριν από την πρώτη χρήση του επιτραπέζιου μίξερ (βλέπε «Καθαρισμός»).

Τοποθέτηση

Όταν έχετε καθαρίσει όλα τα εξαρτήματα, όπως περιγράφηκε στον “Καθαρισμός”:

- Τοποθετήστε τη συσκευή έτσι, ...
 - ώστε το καλώδιο δικτύου να μπορεί να οδηγηθεί μέσω της εσοχής στην πίσω πλευρά,
 - ώστε το βύσμα δικτύου να είναι άμεσα προσβάσιμο ώστε να μπορείτε να το τραβήξετε από την πρίζα σε περίπτωση κινδύνου,
 - ώστε να εδράζεται σταθερά χωρίς να γλιστρά και να ακουμπάνε καλά οι βεντούζες ώστε να μην αναποδογυρίσει η συσκευή σε περίπτωση κραδασμών,
 - ώστε το καλώδιο δικτύου να μην κρέμεται στο πεδίο εργασίας και να μην μπορεί να πέσει σε περίπτωση κατά λάθος τραβήγματος.

Χειρισμός



⚠ ΠΡΟΕΙΔΟΠΟΙΗΣΗ!

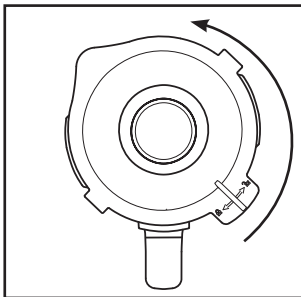
- ▶ Το μοτέρ απενεργοποιείται σε περίπτωση απομάκρυνσης του εξαρτήματος ανάμειξης **3** από το μοτέρ **6** ή ανοίγματος του καπακιού **2**. Σε αυτή την περίπτωση, ενδέχεται να ξεχάσετε ότι το μηχάνημα είναι ακόμη ενεργοποιημένο. Το μοτέρ θα εκκινηθεί αναπάντεχα, μόλις τοποθετηθεί το εξάρτημα ανάμειξης **3** ή κλείσει ξανά το καπάκι **2**:

Για το λόγο αυτό:

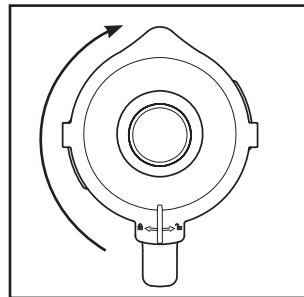
- Εισάγετε το βύσμα στην πρίζα μόνο μόλις το εξάρτημα ανάμειξης **3** είναι γεμάτο εντελώς και έχει μονταριστεί με ασφάλεια.
- Βεβαιώστε πριν από το μοντάρισμα πάντα ότι η συσκευή είναι απενεργοποιημένη ή ότι έχει τραβηχτεί το βύσμα.
- Πριν από την αφαίρεση του εξαρτήματος ανάμειξης **3** ή το άνοιγμα του καπακιού **2**, απενεργοποιείτε το μηχάνημα, αφαιρείτε το βύσμα δικτύου και περιμένετε μέχρι να ακινητοποιηθεί το μοτέρ.

Πλήρωση και τοποθέτηση εξαρτήματος ανάμειξης

- 1) Αφαιρέστε το εξάρτημα ανάμειξης **3** ίσια προς τα επάνω από τη μονάδα μοτέρ **6**.
- 2) Απομακρύνετε το καπάκι **2**, περιστρέφοντάς το αριστερόστροφα στην κατεύθυνση της θέσης  (βλ. Εικ. 1), μέχρι να μπορείτε να το αφαιρέσετε προς τα επάνω.
- 3) Γεμίστε το εξάρτημα ανάμειξης **3**.
- 4) Πιέστε πάλι το καπάκι **2** μετατοπισμένο σφικτά επάνω στο εξάρτημα ανάμειξης **3**. Κλείστε το καπάκι **2** περιστρέφοντάς το δεξιόστροφα στη θέση , μέχρι να κουμπώσει με ήχο (βλ. Εικ. 2). Βεβαιωθείτε ότι έχει ασφαλίσει και το στόμιο έκχυσης στο εξάρτημα ανάμειξης **3**. Η εκκίνηση του μοτέρ είναι δυνατή μόνο εάν τοποθετηθεί εφαρμοστά το καπάκι **2**.



Εικ. 1



Εικ. 2

- 5) Πιέστε το καπάκι τροφοδοσίας **1** έως τον αναστολέα στο άνοιγμα καπακιού.

- 6) Τοποθετήστε το γεμάτο και ασφαλισμένο εξάρτημα ανάμειξης ❸ με τη λαβή να έχει φορά προς τα δεξιά στη μονάδα μοτέρ ❹. Φροντίστε ώστε το βέλος ▼ στο εξάρτημα ανάμειξης ❸ να έχει φορά προς το βέλος ▲ στη μονάδα μοτέρ ❹. Γυρίστε το εξάρτημα ανάμειξης ❸ ελαφρώς προς τη μία και την άλλη πλευρά εάν δεν εφαρμόσει αμέσως σωστά. Η εκκίνηση του μοτέρ είναι δυνατή μόνο εάν εφαρμόζει σωστά το εξάρτημα ανάμειξης ❸.

Επιλογή βαθμίδας ταχύτητας

Όταν το εξάρτημα ανάμειξης ❸ εδράζεται έτοιμο και γεμάτο και καλά ασφαλισμένο επάνω στη μονάδα μοτέρ ❹, μπορείτε να ενεργοποιήσετε τη συσκευή.

Θέστε το διακόπτη ❺ στη ...

■ Βαθμίδα 1 – 3

για υγρά ή μεσαίως σκληρότητας τρόφιμα, για ανάμειξη, δημιουργία πολτών και ανακάτεμα

■ Βαθμίδα 3 – 5

για πιο σκληρά τρόφιμα ή για κομμάτισμα

■ Βαθμίδα P (Λειτουργία παλμού)

για σύντομη, δυνατή παλμική λειτουργία, π. χ. για θρυμματισμό κύβων πάγου ή για καθαρισμό. Ο διακόπτης ❺ κουμπώνει σε αυτή τη θέση, ώστε να μην υπερφορτωθεί το μοτέρ. Για αυτό κρατήστε το διακόπτη ❺ μόνο για λίγο, σε αυτή τη θέση.

ΥΠΟΔΕΙΞΗ

- Γεμίστε το εξάρτημα ανάμειξης ❸ με το μέγιστο 180 γρ. παγάκια. Αλλιώς η συσκευή δεν κομματιάζει τα παγάκια με τον καλύτερο τρόπο.

Γέμισμα κατά τη λειτουργία

⚠ ΠΡΟΕΙΔΟΠΟΙΗΣΗ!

- Όταν θέλετε να γεμίσετε κατά τη διάρκεια της λειτουργίας, επιτρέπεται να ανοίξετε αποκλειστικά μόνο το για αυτή την εργασία, προβλεπόμενο καπάκι τροφοδοσίας ❶. Σε καμία περίπτωση μην ανοίξετε το καπάκι ❷.
- Ποτέ μην εισάγετε μέσα στο εξάρτημα ανάμειξης ❸ τμήματα από μαχαίροπύρουνα ή εξαρτήματα ανάμειξης, όσο η συσκευή είναι σε λειτουργία. Υπάρχει αυξημένος κίνδυνος τραυματισμού όταν αυτά αγγίζουν τη λειπίδα κοπής ❹ που γυρνάει πολύ γρήγορα!

Για να μπορείτε να γεμίσετε κάτι εν λειτουργία, ...

- 1) Αφαιρέστε το καπάκι τροφοδοσίας ❶ από το καπάκι ❷ τραβώντας το.
- 2) Συμπληρώστε τα συστατικά.
- 3) Στη συνέχεια, πιέστε πάλι το καπάκι τροφοδοσίας ❶ στο άνοιγμα καπακιού.

Αφαίρεση εξαρτήματος ανάμειξης

Εάν επιθυμείτε να αφαιρέσετε το εξάρτημα ανάμειξης **3** από τη μονάδα μοτέρ **6**:

- 1) Θέτετε πάντα πρώτα το διακόπτη **5** στη θέση απενεργοποίησης («0») και τραβάτε το βύσμα δικτύου.
- 2) Περιμένετε πρώτα να σταματήσει το μοτέρ, προτού αφαιρέσετε το εξάρτημα ανάμειξης **3** από τη μονάδα μοτέρ **6**. Αφαιρέστε το εξάρτημα ανάμειξης **3** ίσια προς τα επάνω από τη μονάδα μοτέρ **6**.

Χρήσιμες υποδείξεις

- Κατά την πολτοποίηση σφιχτών υλικών για να έχετε καλύτερα αποτελέσματα, βάζετε συνεχώς μόνο μικρές μερίδες στο εξάρτημα ανάμειξης **3** αντί για μεγάλη ποσότητα μια μόνο φορά.
- Όταν επεξεργάζεστε σφιχτά υλικά, κόψτε τα σε μικρά τεμάχια (2 – 3 εκ.).
- Τοποθετείτε τα παχύρρευστα συστατικά, όπως π.χ. γιαούρτι, πρώτα στο εξάρτημα ανάμειξης **3**. Εάν δεν είναι δυνατή η επεξεργασία όλων των συστατικών κατά την ανάμειξη, αφαιρέστε το εξάρτημα ανάμειξης **3** από τη μονάδα μοτέρ **6**, αφαιρέστε το καπάκι **2** και αναμείζετε τα συστατικά, π.χ. με ένα κουτάλι. Επαναφέρετε το εξάρτημα ανάμειξης **3** με κλειστό καπάκι **2** στη μονάδα μοτέρ **6** και συνεχίστε τη διαδικασία ανάμειξης.
- Κατά την ανάμειξη υγρών συστατικών ξεκινήστε πρώτα με μια ελάχιστη ποσότητα υγρού. Στη συνέχεια βάζετε λίγο-λίγο περισσότερο υγρό από το άνοιγμα του καπακιού.
- Όταν κατά τη λειτουργία θέτετε το χέρι σας πάνω από το κλειστό μπλέντερ, μπορείτε να σταθεροποιείτε καλά τη συσκευή.
- Για το ανακάτεμα σκληρών ή πολύ πηχτών τροφίμων ίσως είναι χρήσιμο να χρησιμοποιείτε τη βαθμίδα **P**, ώστε να εμποδίσετε κόλλημα της λεπίδας κοπής **4**.

ΥΠΟΔΕΙΞΗ

- Μη χρησιμοποιείτε τη συσκευή για να μειώσετε την κόκκωση αλατιού μαγειρικής, ραφινάρισμένης ζάχαρης ή άσπρης ζάχαρης. Για να δημιουργήσετε π.χ. ζάχαρη άχνη.

Συνταγές

Μιλκ-σέϊκ μπανάνα

- 2 μπανάνες
- περ. 2 ΚΣ (κουταλιά σουπας) ζάχαρη (ανάλογα με το βαθμό ωρίμανσης των μπανανών και την προσωπική γεύση)
- ½ λίτρο γάλα
- 1 πρέζα χυμό λεμόνι

Καθαρίστε τις μπανάνες και πολτοποιήστε τις στη βαθμίδα 2. Προσθέτετε λίγο – λίγο το γάλα, στη συνέχεια τη ζάχαρη και το χυμό λεμόνι. Αναμείζετε τα όλα τόσο έως ότου δημιουργηθεί ένα ομοιόμορφο υγρό. Σερβίρετε το μιλκ-σέϊκ παγωμένο.

Μιλκ-σέϊκ βανίλια

- ¼ λίτρο γάλα
- 250 γρ. παγωτό βανίλια
- 125 g παγάκια
- 1 ½ κγ (κουταλιά γλυκού) ζάχαρη

Θρυμματίστε τα παγάκια στη βαθμίδα P. Γεμίστε με τα υπόλοιπα υλικά το μίξερ. Ανακατεύετε τα πάντα στη βαθμίδα 2, έως ότου προκύψει ένα ομοιόμορφο υγρό.

Μιλκ-σέϊκ καπουτσίνο

- 65 ml κρύο εσπρέσσο (ή πολύ δυνατό καφέ)
- 65 ml γάλα
- 15 γρ. ζάχαρη
- 65 g παγωτό βανίλια
- 100 g παγάκια

Θρυμματίστε τα παγάκια στη βαθμίδα P. Προσθέτετε τον εσπρέσσο, το γάλα και τη ζάχαρη. Αναμείζετε τα όλα στη βαθμίδα 2, έως ότου διαλυθεί η ζάχαρη. Προσθέστε τέλος το παγωτό βανίλια και αναμείζετε τα όλα για λίγο στη βαθμίδα 1.

Τροπικό μίγμα

- 125 ml χυμός ανανά
- 60 ml χυμός παπάγια
- 50 ml χυμός πορτοκάλι
- ½ μικρή κονσέρβα ροδάκινα με χυμό
- 125 g παγάκια

Θρυμματίστε τα παγάκια στη βαθμίδα P. Βάλτε όλα τα υλικά στο μίξερ και αναμείζετε τα όλα στη βαθμίδα 3.

Μιλκ-σέϊκ καρύδια – νουγκά

- ½ λίτρο γάλα
- 200 γρ. Κρέμα καρύδια - νουγκά
- 1 μπάλα παγωτό βανίλια
- 50 ml κρέμα

Αναμείξτε όλα τα υλικά στο μίξερ στη βαθμίδα 3, έως ότου δημιουργηθεί μια ομοιόμορφη ποσότητα.

Μιλκ-σέϊκ καρότο

- 300 ml χυμός μύλου
- 500 ml χυμός καρότων
- 4 ΚΣ λάδι (λάδι φύτρων σίτου ή κραμβέλαιο)
- 4 ΚΣ χυμού λεμονιού
- Σκόνη πιπερόριζας
- πιπέρι

Βάλτε το χυμό μύλου, το λάδι και το χυμό λεμονιού στο μίξερ και αναμείξτε τα όλα στη βαθμίδα 2. Στη συνέχεια προσθέστε το χυμό καρότου και αναμείξτε τα όλα στη βαθμίδα 2. Στη συνέχεια προσθέστε σύμφωνα με την προτίμηση σας σκόνη πιπερόριζας και πιπέρι.

Μιλκ-σέϊκ φραγκοστάφυλο

- 2 κγ μέλι
- 2 μπανάνες
- ¼ λίτρου βουτυρόγαλα
- ¼ λίτρου χυμό φραγκοστάφυλου (μαύρα)

Βάλτε όλα τα υλικά στο μίξερ και αναμείξτε τα όλα στη βαθμίδα 3.

Μιλκ-σέϊκ Χαβή

- 4 μπανάνες
- ¼ λίτρου χυμό ανανά
- ½ λίτρο γάλα
- 2 κουταλιές σούπας μέλι
- ¼ λίτρου ρούμι

Καθαρίστε τις μπανάνες και πολτοποιήστε τις στη βαθμίδα 2. Προσθέστε τα υπόλοιπα υλικά και ανακατέψτε τα όλα στη βαθμίδα 1.

Φρουτώδες μίγμα ανανά – φράουλας

- 250 ml χυμός ανανά
- 200 γρ. φράουλες
- 300 ml χυμός μύλου
- 4 παγάκια

Πλύντε τις φράουλες και απομακρύνετε τα πράσινα φύλλα. Θρυμματίστε τα παγάκια στη βαθμίδα P. Πολτοποιήστε τις στη βαθμίδα 2. Στη συνέχεια προσθέστε τα υπόλοιπα υλικά και αναμείξτε στη βαθμίδα 1.

Κρύα σούπα της Ανδαλουσίας (Γκασπάτσο)

- ½ Αγγούρι
- 1 μεγάλη τομάτα
- 1 πράσινη πιπεριά
- ½ κρεμμύδι
- 1 σκελίδα σκόρδο
- ½ λευκό ψωμάκι
- ½ κγ αλάτι
- 1 κγ ζίδι από κόκκινο κρασί
- 1 ΚΣ ελαιόλαδο

Κόψτε τα λαχανικά σε κομμάτια μεγέθους περ. 2 εκ. Βάλτε πρώτα τις τομάτες και στη συνέχεια τα αγγούρια στο μίξερ. Πολτοποιήστε στη βαθμίδα 3. Προσθέστε τα υπόλοιπα υλικά και πολτοποιήστε/αναμειξτε τα όλα στη βαθμίδα 3, έως ότου δημιουργηθεί μια ομοιόμορφη σούπα. Σερβίρετε την με ψωμί.

ΥΠΟΔΕΙΞΗ

- ▶ Συνταγές χωρίς εγγύηση. Όλα τα υλικά και τα στοιχεία ετοιμασίας είναι τιμές βάσης. Διορθώστε αυτές τις προτάσεις συνταγών σύμφωνα με τις ατομικές σας εμπειρίες.

ΥΠΟΔΕΙΞΗ

- ▶ Σε περίπτωση δυσανεξίας στη λακτόζη σας προτείνουμε να χρησιμοποιείτε γάλα χωρίς λακτόζη. Λάβετε όμως υπόψη ότι το γάλα χωρίς λακτόζη είναι λίγο πιο γλυκό.

Καθαρισμός

⚠ ΠΡΟΕΙΔΟΠΟΙΗΣΗ! ΚΙΝΔΥΝΟΣ ΗΛΕΚΤΡΟΠΛΗΞΙΑΣ!

Πριν καθαρίσετε το μπλέντερ και τα εξαρτήματά του:

- ▶ Εξασφαλίστε ότι η συσκευή είναι απενεργοποιημένη και ότι το βύσμα έχει τραβηχτεί.



Σε καμία περίπτωση δεν επιτρέπεται η μονάδα μοτέρ ❹ να βυθιστεί σε νερό ή άλλα υγρά. Έτσι μπορεί να προκληθεί κίνδυνος θανάτου μέσω ηλεκτροπληξίας και να πάθει βλάβη η συσκευή.

- ▶ Μην ανοίγετε ποτέ το περίβλημα της συσκευής. Αλλιώς ίσως προκληθεί κίνδυνος θανάτου μέσω ηλεκτροπληξίας.

⚠ ΠΡΟΕΙΔΟΠΟΙΗΣΗ! ΚΙΝΔΥΝΟΣ ΤΡΑΥΜΑΤΙΣΜΟΥ!

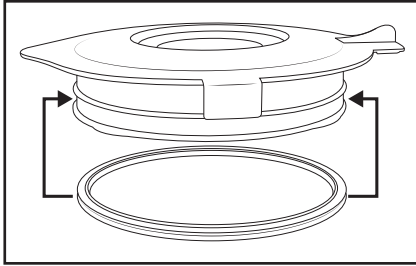
- ▶ Να είστε προσεκτικοί με τη λεπίδα κοπής ❹. Είναι πολύ κοφτερή!

ΠΡΟΣΟΧΗ! ΥΛΙΚΕΣ ΖΗΜΙΕΣ!

- ▶ Μη χρησιμοποιείτε διαλυτικά ή τριβικά μέσα για τις πλαστικές επιφάνειες, αλλιώς αυτές μπορεί να χαλάσουν.

Καθαρισμός εξαρτήματος ανάμειξης

- Καθαρίζετε το εξάρτημα ανάμειξης **3** μόνο με μια βούρτσα καθαρισμού με μεγάλη λαβή, έτσι ώστε να μην τραυματίζετε στις λεπίδες κοπής **4**.
- Καθαρίστε το καπάκι τροφοδοσίας **1** και το καπάκι **2** με ήπιο διάλυμα σαπουνάδας. Για τον καθαρισμό στο χέρι μπορείτε να απομακρύνετε το στεγανοποιητικό λάστιχο **9**. Φροντίστε ώστε το στεγανοποιητικό λάστιχο **9** να τοποθετηθεί πάλι σωστά, πριν χρησιμοποιήσετε εκ νέου το καπάκι **2** (εικ. 3).



Εικ. 3

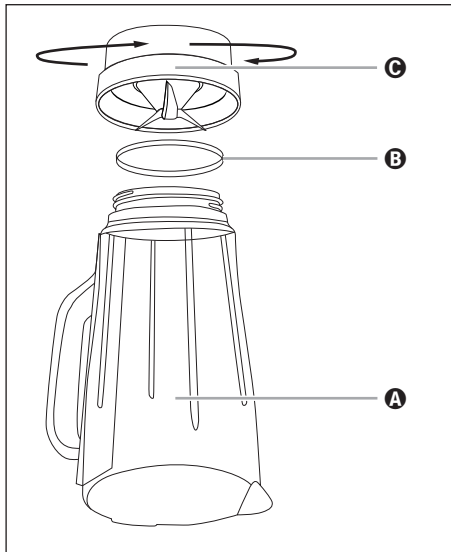
HINWEIS



Μπορείτε να πλένετε το καπάκι **2** μαζί με το στεγανοποιητικό λάστιχο **9**, το καπάκι τροφοδοσίας **1** και το εξάρτημα ανάμειξης **3** με τη λεπίδα κοπής **4** και στο πλυντήριο πιάτων. Προτείνεται να μην αφαιρείτε το στεγανοποιητικό λάστιχο **9** για τον καθαρισμό στο πλυντήριο πιάτων, καθώς μπορεί να παραμορφωθεί. Εφόσον υπάρχει τέτοια δυνατότητα, τοποθετείτε τα πλαστικά εξαρτήματα στο επάνω καλάθι του πλυντηρίου πιάτων και φροντίζετε ώστε να μην μαγκώσουν πουθενά. Διαφορετικά, ενδέχεται να παρατηρηθούν παραμόρφωση και ρωγμές.


- Όταν καθαρίζετε το μπλέντερ αμέσως μετά τη χρήση, επιτυγχάνετε στις περισσότερες περιπτώσεις έναν επαρκή υγιεινό καθαρισμό μέσω της ακόλουθης εναλλακτικής:
Γεμίστε το δοχείο ανάμειξης **3** με 750 ml νερό και προσθέστε μερικές σταγόνες ήπιου απορρυπαντικού. Κλείστε το καπάκι **2** και τοποθετήστε το εξάρτημα ανάμειξης **3** στη μονάδα μοτέρ **6**. Εισαγάγετε το βύσμα δικτύου στην πρίζα και ενεργοποιήστε μερικές φορές τη λειτουργία παλμού, ώστε η λεπίδα κοπής **4** να περάσει με μέγιστο αριθμό στροφών μέσα από το νερό. Στη συνέχεια, ξεπλύνετε το εξάρτημα ανάμειξης **3** με άφθονο καθαρό νερό, ώστε να απομακρυνθούν όλα τα υπολείμματα απορρυπαντικού.
- Στεγνώνετε όλα τα εξαρτήματα σχολαστικά πριν από τη νέα χρήση ή τη φύλαξή τους.

- Εάν δεν διαλύονται οι ακαθαρσίες, μπορείτε να χαλαρώσετε το κάτω πλαστικό τμήμα του εξαρτήματος ανάμειξης ③ με τη λεπίδα κοπής ④ από το γυάλινο τμήμα του εξαρτήματος ανάμειξης ③:



Εικ. 4

- Ⓐ Γυάλινο τμήμα
- Ⓑ Στεγανοποιητικός δακτύλιος
- Ⓒ Πλαστικό τμήμα με λεπίδα

- 1) Αφαιρέστε το εξάρτημα ανάμειξης ③ από τη μονάδα μοτέρ ⑥. Για καλύτερη σταθερότητα, αφαιρέστε το καπάκι ②, περιστρέφοντάς το τόσο αριστερόστροφα προς τη θέση  (βλ. εικ. 1), μέχρι να μπορείτε να το αφαιρέσετε προς τα επάνω.
- 2) Γυρίστε τη συσκευή ανάποδα και περιστρέψτε το πλαστικό τμήμα ③ του εξαρτήματος ανάμειξης ③ αριστερόστροφα, ώστε να μπορεί να λυθεί από το γυάλινο τμήμα ① του εξαρτήματος ανάμειξης ③ (βλ. εικ. 4).
- 3) Καθαρίστε και τα δύο τμήματα σχολαστικά με ήπιο διάλυμα σαπουνάδας ή στο πλυντήριο πιάτων.

- 4) Εφόσον απαιτείται, μπορείτε να αφαιρέσετε τον στεγανοποιητικό δακτύλιο **B** προσεκτικά από το πλαστικό τμήμα **C**. Καθαρίστε τον στεγανοποιητικό δακτύλιο με ήπιο διάλυμα σαπουνάδας και ξεπλύνετε τον με καθαρό νερό.
- 5) Στεγνώστε καλά όλα τα εξαρτήματα, πριν τα επανασυναρμολογήσετε.
- 6) Εφόσον απαιτείται, επαναφέρετε τον στεγανοποιητικό δακτύλιο **B** σωστά στο πλαστικό τμήμα **C**. Στη συνέχεια, επαναφέρετε το πλαστικό τμήμα **C** του εξαρτήματος ανάμειξης **3** στο γυάλινο τμήμα **A** του εξαρτήματος ανάμειξης **3** και συσφίξτε το πλαστικό τμήμα **C** δεξιόστροφα.

Καθαρισμός μονάδας μοτέρ

- Εφόσον απαιτείται, καθαρίζετε τη μονάδα μοτέρ **6** και το καλώδιο σύνδεσης με ένα νωπό πανί. Σε περίπτωση επίμονων λεκέδων, προσθέστε ήπιο απορρυπαντικό στο πανί και ξεπλύνετε το με πανί βρεγμένο μόνο με νερό. Στη συνέχεια, στεγνώστε τα πάντα σχολαστικά.
- Ελέγχετε σε κάθε καθαρισμό ότι ο διακόπτης επαφής στην υποδοχή για το εξάρτημα ανάμειξης **3** δεν είναι μπλοκαρισμένος μέσω υπολειμμάτων από βρομιές. Όταν δεν μπορείτε να διαλύσετε ενδεχόμενα μπλοκαρίσματα με τη γωνία ενός φύλλου χαρτιού, απευθυνθείτε στο τμήμα εξυπηρέτησης πελατών. Σε καμία περίπτωση μη χρησιμοποιείτε σκληρό αντικείμενο διότι ο διακόπτης επαφής θα μπορούσε έτσι να χαλάσει.

Φύλαξη

- 1) Όταν δε χρησιμοποιείτε το μπλέντερ για μεγάλο χρονικό διάστημα, καθαρίζετε το λεπτομερώς (βλέπε Κεφάλαιο "Καθαρισμός").
- 2) Τυλίξτε το καλώδιο δικτύου γύρω από τη διάταξη τύλιξης καλωδίου **7** στο δάπεδο της μονάδας μοτέρ **6**.
- 3) Φυλάτε το μπλέντερ σε ένα ψυχρό, στεγνό χώρο.

Απομάκρυνση

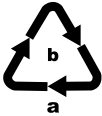


Σε καμία περίπτωση μην απορρίψετε τη συσκευή στα οικιακά απορρίμματα. Αυτό το προϊόν υπόκειται στην Ευρωπαϊκή Οδηγία 2012/19/EU.

Απορρίψτε τη συσκευή μέσω μιας εγκεκριμένης επιχείρησης απόρριψης ή μέσω της κοινοτικής επιχείρησης απόρριψης. Τηρείτε τις ισχύουσες προδιαγραφές. Σε περίπτωση αμφιβολιών επικοινωνείτε με την αρμόδια επιχείρηση απόρριψης.



Για πληροφορίες σχετικά με τις δυνατότητες απόρριψης του προϊόντος που δεν χρησιμοποιείται πλέον, απευθυνθείτε στις αρμόδιες υπηρεσίες της κοινότητας ή του δήμου σας.



Απορρίψτε τη συσκευασία με φιλικό τρόπο προς το περιβάλλον. Λαμβάνετε υπόψη τη σήμανση στα διαφορετικά υλικά συσκευασίας και, εφόσον απαιτείται, ξεχωρίζετε τα. Τα υλικά συσκευασίας φέρουν σήμανση με συντομογραφίες (α) και ψηφία (b) με την εξής σημασία:

1-7: Πλαστικά,
20-22: Χαρτί και χαρτόνι,
80-98: Συνθετικά υλικά.



Η συσκευασία αποτελείται από φιλικά προς το περιβάλλον υλικά, τα οποία μπορείτε να απορρίψετε μέσω των τοπικών σημείων ανακύκλωσης.

Εγγύηση της Kompnass Handels GmbH

Αξιότιμη πελάτισσα, αξιότιμε πελάτη,

Η παρούσα συσκευή διαθέτει 3 χρόνια εγγύηση από την ημερομηνία αγοράς. Στην περίπτωση ελλείψεων στο προϊόν έχετε νομικά δικαιώματα έναντι του πωλητή του προϊόντος. Αυτά τα νομικά δικαιώματα δεν περιορίζονται μέσω της κατωτέρω αναφερόμενης εγγύησης.

Προϋποθέσεις εγγύησης

Η περίοδος εγγύησης ξεκινά την ημερομηνία αγοράς. Φυλάσσετε την απόδειξη αγοράς. Απαιτείται ως αποδεικτικό αγοράς.

Εάν, εντός τριών ετών από την ημερομηνία αγοράς, παρατηρηθεί κάποιο σφάλμα υλικού ή κατασκευής στο προϊόν, θα επισκευάσουμε ή θα αντικαταστήσουμε (κατόπιν κρίσης μας) το προϊόν δωρεάν ή θα σας επιστραφεί το ποσό αγοράς. Η παρούσα εγγύηση προϋποθέτει ότι η ελαττωματική συσκευή και η απόδειξη αγοράς θα υποβληθούν μαζί με μια σύντομη περιγραφή αναφορικά με το πού βρίσκεται η έλλειψη και τότε παρατηρήθηκε, εντός της περιόδου των τριών ετών.

Εάν το ελάττωμα καλύπτεται από την εγγύησή μας, θα λάβετε το επισκευασμένο ή ένα νέο προϊόν.

Περίοδος εγγύησης και νομικές απαιτήσεις λόγω ελλείψεων

Ο χρόνος εγγύησης δεν παρατείνεται μέσω της παροχής εγγύησης. Αυτό ισχύει και για εξαρτήματα, τα οποία έχουν αντικατασταθεί και επισκευαστεί. Ενδεχόμενες ήδη υπάρχουσες ζημιές και ελλείψεις κατά την αγορά πρέπει να γνωστοποιούνται αμέσως μετά την αποσυσκευασία. Μετά τη λήξη του χρόνου εγγύησης, τυχόν εμφανιζόμενες επισκευές χρεώνονται.

Εύρος εγγύησης

Η συσκευή κατασκευάστηκε σύμφωνα με αυστηρές οδηγίες ποιότητας και ελέγχθηκε προσεκτικά πριν από την αποστολή.

Η εγγύηση ισχύει για σφάλματα υλικού ή κατασκευής. Η παρούσα εγγύηση δεν καλύπτει εξαρτήματα του προϊόντος που υπόκεινται σε φυσιολογική φθορά και, ως εκ τούτου, θεωρούνται αναλώσιμα εξαρτήματα ή ζημιές σε εύθραυστα εξαρτήματα, π.χ. διακόπτες, συσσωρευτές ή γυάλινα εξαρτήματα.

Η παρούσα εγγύηση ακυρώνεται εάν προκληθεί ζημιά στο προϊόν, εάν δεν γίνεται σωστή χρήση ή συντήρηση. Για μια σωστή χρήση του προϊόντος πρέπει να τηρούνται επακριβώς οι αναφερόμενες υποδείξεις στις οδηγίες χειρισμού. Σκοποί χρήσης και χειρισμοί που δεν συνιστώνται ή για τους οποίους υπάρχει προειδοποίηση πρέπει απαραίτητα να αποφεύγονται.

Το προϊόν προορίζεται μόνο για ιδιωτική και όχι για επαγγελματική χρήση. Σε περίπτωση κακής μεταχείρισης και ακατάλληλης χρήσης, χρήσης βίας και παρεμβάσεων, οι οποίες δεν διεξήχθησαν από το εξουσιοδοτημένο μας τμήμα σέρβις, η εγγύηση παύει να ισχύει.

Διαδικασία σε περίπτωση εγγύησης

Για την εξασφάλιση γρήγορης επεξεργασίας του ζητήματός σας, τηρείτε τις ακόλουθες υποδείξεις:

- Για όλες τις ερωτήσεις έχετε έτοιμη την απόδειξη αγοράς και τον κωδικό προϊόντος (π.χ. IAN 12345) ως απόδειξη για την αγορά.
- Για τον κωδικό προϊόντος, ανατρέξτε στην πινακίδα τύπου στο προϊόν, σε μια ετικέτα στο προϊόν, στο εξώφυλλο των οδηγιών χρήσης (κάτω αριστερά) ή σε ένα αυτοκόλλητο στην πίσω ή κάτω πλευρά του προϊόντος.
- Εάν προκύψουν σφάλματα λειτουργίας ή άλλες ελλείψεις, επικοινωνήστε κατ' αρχήν με το ακόλουθο αναφερόμενο τμήμα σέρβις **τηλεφωνικά** ή **με E-Mail**.
- Ένα προϊόν που θεωρείται ελαττωματικό μπορείτε να το αποστείλετε ατελώς στην αναφερόμενη διεύθυνση του σέρβις επισυνάπτοντας την απόδειξη αγοράς (απόδειξη ταμείου) και αναφέροντας που βρίσκεται η έλλειψη και τότε εμφανίστηκε.



Στην ιστοσελίδα www.lidl-service.com μπορείτε να πραγματοποιήσετε λήψη των παρόντων ή άλλων οδηγιών χρήσης, βίντεο προϊόντων και λογισμικού.

Με αυτόν τον κωδικό QR μεταβαίνετε απευθείας στη σελίδα εξυπηρέτησης Lidl (www.lidl-service.com) και εισαγάγοντας τον κωδικό προϊόντος (IAN) 123456 μπορείτε να ανοίξετε τις αντίστοιχες οδηγίες χρήσης.

Σέρβις

GR Σέρβις Ελλάδα
Tel.: 801 5000 019 (0,03 EUR/Min.)
E-Mail: kompernass@lidl.gr

CY Σέρβις Κύπρος
Tel.: 8009 4409
E-Mail: kompernass@lidl.com.cy

IAN 339195_1910

Εισαγωγέας

Η ακόλουθη διεύθυνση δεν είναι διεύθυνση σέρβις. Επικοινωνήστε, κατ' αρχήν, με την αναφερόμενη υπηρεσία σέρβις.

KOMPERNASS HANDELS GMBH
BURGSTRASSE 21
44867 BOCHUM
GERMANIA
www.kompernass.com

Inhaltsverzeichnis

Einleitung	92
Bestimmungsgemäßer Gebrauch	92
Lieferumfang	92
Gerätebeschreibung	93
Technische Daten	93
Sicherheitshinweise	94
Auspacken	96
Aufstellen	96
Bedienen	97
Mixaufsatz befüllen und montieren	97
Geschwindigkeitsstufe wählen	98
Einfüllen im Betrieb	98
Mixaufsatz abnehmen	99
Nützliche Hinweise	99
Rezepte	100
Bananen-Shake	100
Vanille-Shake	100
Cappuccino-Shake	100
Tropical-Mix	100
Nuss-Nougat-Shake	101
Möhren-Shake	101
Johannisbeer-Mix	101
Hawaii-Shake	101
Fruchtiger Ananas-Erdbeer-Mix	101
Andalusische kalte Suppe (Gazpacho)	102
Reinigen	102
Mixaufsatz reinigen	103
Motorblock reinigen	105
Aufbewahren	105
Entsorgung	106
Garantie der Kompernaß Handels GmbH	107
Service	108
Importeur	108

Einleitung

Herzlichen Glückwunsch zum Kauf Ihres neuen Gerätes. Sie haben sich damit für ein hochwertiges Produkt entschieden. Die Bedienungsanleitung ist Bestandteil dieses Produkts. Sie enthält wichtige Hinweise für Sicherheit, Gebrauch und Entsorgung. Machen Sie sich vor der Benutzung des Produkts mit allen Bedien- und Sicherheitshinweisen vertraut. Benutzen Sie das Produkt nur wie beschrieben und für die angegebenen Einsatzbereiche. Händigen Sie alle Unterlagen bei Weitergabe des Produkts an Dritte mit aus.

Bestimmungsgemäßer Gebrauch

Dieses Gerät ist ausschließlich bestimmt für ...

- das Mischen, Pürieren und Rühren von Lebensmitteln sowie Zerkleinern von Eiswürfeln (sog. „Crushen“),
- haushaltsübliche Mengen und nur in privaten Haushalten in trockenen Räumen.

Dieses Gerät ist nicht bestimmt für ...

- das Zerkleinern von harten Lebensmittelanteilen wie z. B. Nüsse, Kerne, große Körner oder Stiele,
- das Verarbeiten von Materialien, die nicht Lebensmittel sind,
- den Einsatz für gewerbliche oder industrielle Zwecke,
- die Verwendung in feuchter Umgebung oder im Freien,
- das Verarbeiten von heißen/kochenden Flüssigkeiten.

Verwenden Sie nur Zubehör- und Ersatzteile, die für dieses Gerät bestimmt sind. Andere Teile sind möglicherweise nicht ausreichend geeignet oder sicher!

Lieferumfang

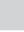

Kontrollieren Sie nach dem Auspacken die Lieferung auf Vollständigkeit. Im Lieferumfang enthalten ist:

- Motorblock mit Netzkabel und Netzstecker
- Mixaufsatz
- Deckel
- Dosierkappe
- Bedienungsanleitung

Gerätebeschreibung

- ❶ Dosierkappe
- ❷ Deckel
- ❸ Mixaufsatz
- ❹ Schneidmesser
- ❺ Schalter
- ❻ Motorblock
- ❼ Kabelaufwicklung
- ❽ Skala
- ❾ Gummidichtung Deckel

Technische Daten

Nennspannung	220 - 240 V ~ (Wechselstrom), 50 - 60 Hz
Nennleistung	600 W
Max. Einfüllmenge	1,75 Liter
Schutzklasse	II /  (Doppelisolierung)
KB-Zeit	3 Minuten
	Alle Teile dieses Gerätes, die mit Lebensmitteln in Berührung kommen, sind lebensmittelecht.

Die KB-Zeit (Kurzbetriebszeit) gibt an, wie lange man ein Gerät betreiben kann, ohne dass der Motor überhitzt und Schaden nimmt. Nach der angegebenen KB-Zeit muss das Gerät solange ausgeschaltet werden, bis sich der Motor auf Raumtemperatur abgekühlt hat.

Sicherheitshinweise

⚠ GEFAHR! ELEKTRISCHER SCHLAG!

- ▶ Stellen Sie sicher, dass der Motorblock, das Netzkabel oder der Netzstecker niemals in Wasser oder andere Flüssigkeiten getaucht wird.
- ▶ Verwenden Sie das Gerät ausschließlich in trockenen Räumen, niemals im Freien oder in feuchter Umgebung.
- ▶ Achten Sie darauf, dass im Betrieb das Netzkabel niemals nass oder feucht wird. Führen Sie es so, dass es nicht eingeklemmt oder anderweitig beschädigt werden kann.
- ▶ Lassen Sie beschädigte Netzstecker oder Netzkabel sofort von autorisiertem Fachpersonal oder dem Kundenservice austauschen, um Gefährdungen zu vermeiden.
- ▶ Ziehen Sie nach Gebrauch immer den Stecker aus der Steckdose. Ausschalten alleine genügt nicht, weil noch immer Netzspannung im Gerät anliegt, solange der Netzstecker in der Steckdose steckt.
- ▶ Kontrollieren Sie vor jedem Gebrauch das Gerät auf seinen einwandfreien Zustand. Das Gerät darf nicht verwendet werden, wenn Schäden erkennbar sind, insbesondere am Motorblock oder Mixaufsatz.
- ▶ Ziehen Sie sofort den Netzstecker aus der Steckdose, wenn Sie eine ungewöhnliche Geräusch- oder Geruchsentwicklung wahrnehmen oder bei erkennbarer Fehlfunktion.

⚠ WARNUNG! VERLETZUNGSGEFAHR!

- ▶ Greifen Sie niemals in den Mixaufsatz, insbesondere nicht im Betrieb. Die Messer sind extrem scharf!
- ▶ Öffnen Sie nicht den Deckel, wenn das Gerät in Betrieb ist.
- ▶ Lassen Sie das Gerät nicht unbeaufsichtigt arbeiten, um bei Gefahr sofort reagieren zu können.

⚠️ WARNUNG! VERLETZUNGSGEFAHR!

- ▶ Führen Sie niemals Besteckteile oder Rührgegenstände in den Mixaufsatz, solange das Gerät in Betrieb ist. Es besteht erhebliche Verletzungsgefahr, wenn diese das sich sehr schnell drehende Messer berühren!
- ▶ Kinder sollten beaufsichtigt werden, um sicherzustellen, dass sie nicht mit dem Gerät spielen.
- ▶ Missbrauchen Sie das Gerät nicht für andere Zwecke, als in dieser Anleitung beschrieben.
- ▶ Bei Missbrauch des Gerätes besteht Verletzungsgefahr.
- ▶ Das Gerät ist bei nicht vorhandener Aufsicht und vor dem Zusammenbau, dem Auseinandernehmen oder Reinigen stets vom Netz zu trennen.
- ▶ Das Gerät darf nicht von Kindern benutzt werden.
- ▶ Das Gerät und seine Anschlussleitung sind von Kindern fernzuhalten.
- ▶ Dieses Gerät kann von Personen mit reduzierten physischen, sensorischen oder mentalen Fähigkeiten oder Mangel an Erfahrung und/oder Wissen benutzt werden, wenn sie beaufsichtigt oder bezüglich des sicheren Gebrauchs des Gerätes unterwiesen wurden und die daraus resultierenden Gefahren verstanden haben.
- ▶ Kinder dürfen nicht mit dem Gerät spielen.
- ▶ Seien Sie vorsichtig beim Umgang mit dem Gerät. Die Messer sind sehr scharf!
- ▶ Gehen Sie vorsichtig beim Leeren des Mixaufsatzes vor! Die Messer sind sehr scharf!
- ▶ Gehen Sie vorsichtig beim Reinigen des Gerätes vor! Die Messer sind sehr scharf!
- ▶ Schalten Sie das Gerät aus und ziehen Sie den Netzstecker, bevor Sie Zubehör wechseln oder Teile anfassen, die sich während des Betriebs bewegen.

⚠️ WARNUNG! VERLETZUNGSGEFAHR!

- ▶ Stellen Sie sicher, dass der Mixer immer ausgeschaltet ist, bevor Sie ihn vom Motorblock heben!
- ▶ Verwenden Sie den Mixaufsatz nur mit dem mitgelieferten Motorblock!

ACHTUNG! SACHSCHADEN!

- ▶ Verwenden Sie das Gerät nicht im Bereich direkter Sonneneinstrahlung oder Wärmeeinwirkung hitzezeugender Geräte.
- ▶ Füllen Sie niemals kochende Flüssigkeiten oder sehr heiße Lebensmittel in den Mixaufsatz! Lassen Sie diese erst auf handwarme Temperatur abkühlen!
- ▶ Betreiben Sie das Gerät niemals im Leerzustand, d. h. ohne Zutaten im Mixaufsatz.

Auspacken

- Entfernen Sie alle Verpackungsteile oder Schutzfolien vom Gerät. Bewahren Sie die Verpackung auf, um das Gerät geschützt lagern oder einsenden zu können, z. B. im Reparaturfall.
- Bevor Sie das Gerät verwenden, überzeugen Sie sich davon, dass das Gerät unbeschädigt ist, ebenso das Netzkabel mit Netzstecker und alle Zubehör- und Geräteteile.
- Reinigen Sie sorgfältig alle Bestandteile vor dem ersten Gebrauch des Standmixers (siehe „Reinigen“).

Aufstellen

Wenn Sie alle Teile gereinigt haben, wie unter „Reinigen“ beschrieben:



- Stellen Sie das Gerät so auf, ...
 - dass das Netzkabel durch die Aussparung an der Rückseite geführt wird,
 - dass der Netzstecker sofort erreichbar ist, um diesen bei Gefahr aus der Steckdose ziehen zu können,
 - dass es stabil und rutschfest steht, so dass die Saugnäpfe Halt finden, damit bei Vibrationen das Gerät nicht umkippt,
 - dass das Netzkabel nicht in den Arbeitsbereich ragt und durch versehentliches Ziehen daran das Gerät umkippen kann.

Bedienen

⚠ WARNUNG

- ▶ Der Motor schaltet sich aus, sobald der Mixaufsatz **3** vom Motorblock **6** entfernt oder der Deckel **2** geöffnet wird. Es wird dann vielleicht übersehen, dass die Maschine noch eingeschaltet ist. Der Motor startet dann unvermutet, sobald der Mixaufsatz **3** montiert oder der Deckel **2** wieder geschlossen wird:
Deshalb:
 - Stecken Sie den Netzstecker erst dann in die Steckdose, sobald der Mixaufsatz **3** fertig befüllt und verschlossen montiert ist.
 - Vergewissern Sie sich vor dem Montieren stets, dass das Gerät ausgeschaltet oder der Netzstecker gezogen ist.
 - Schalten Sie erst aus, ziehen Sie den Netzstecker und warten Sie den Stillstand des Motors ab, bevor Sie den Mixaufsatz **3** abnehmen oder den Deckel **2** öffnen.

Mixaufsatz befüllen und montieren

- 1) Nehmen Sie den Mixaufsatz **3** gerade nach oben vom Motorblock **6** ab.
- 2) Entfernen Sie den Deckel **2**, indem Sie ihn so weit gegen den Uhrzeigersinn Richtung Position  drehen (siehe Abb. 1), bis Sie ihn nach oben abziehen können.
- 3) Befüllen Sie den Mixaufsatz **3**.
- 4) Drücken Sie den Deckel **2** versetzt wieder fest auf den Mixaufsatz **3** auf. Schließen Sie den Deckel **2**, indem Sie ihn im Uhrzeigersinn in die Position  drehen, bis er hörbar einrastet (siehe Abb. 2). Achten Sie darauf, dass die Ausgießnase am Mixaufsatz **3** verschlossen ist. Nur wenn der Deckel **2** bündig aufgesetzt ist, kann der Motor starten.

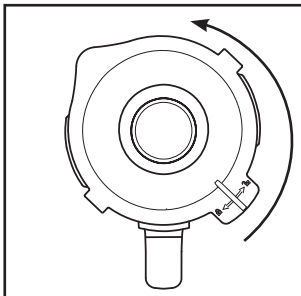


Abb. 1

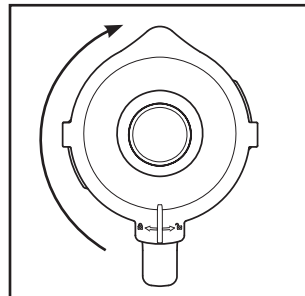


Abb. 2

- 5) Drücken Sie die Dosierkappe **1** bis zum Anschlag in die Deckelöffnung.

- 6) Setzen Sie den fertig befüllten und verschlossenen Mixaufsatz **3** mit dem Griff nach rechts auf den Motorblock **6**. Achten Sie dabei darauf, dass der Pfeil ▼ am Mixaufsatz **3** auf den Pfeil ▲ am Motorblock **6** zeigt. Drehen Sie den Mixaufsatz **3** ein wenig hin und her, wenn er nicht sofort richtig sitzt. Nur wenn der Mixaufsatz **3** bündig aufgesetzt ist, kann der Motor starten.

Geschwindigkeitsstufe wählen

Wenn der Mixaufsatz **3** fertig befüllt und vollständig verschlossen auf dem Motorblock **6** steht, können Sie das Gerät einschalten.

Stellen Sie den Schalter **5** auf...

■ Stufe 1 – 3

für flüssige oder mittelfeste Lebensmittel, zum Mischen, Pürieren und Rühren

■ Stufe 3 – 5

für festere Lebensmittel oder zum Zerkleinern

■ Stufe P (Pulsfunktion)

für kurzen, kraftvollen Impulsbetrieb, z. B. zum Crushen von Eiswürfeln oder zur Reinigung. Der Schalter **5** rastet in dieser Stellung nicht ein, um den Motor nicht zu überlasten. Halten Sie den Schalter **5** deshalb nur kurz in dieser Stellung.

HINWEIS

- ▶ Befüllen Sie den Mixaufsatz **3** mit maximal 180 g Eiswürfeln. Ansonsten zerkleinert das Gerät die Eiswürfel nicht optimal.

Einfüllen im Betrieb

⚠ WARNUNG

- ▶ Wenn Sie bei laufendem Betrieb etwas einfüllen möchten, dürfen Sie ausschließlich die dafür eigens vorgesehene Dosierkappe **1** öffnen. Öffnen Sie keinesfalls den Deckel **2**.
- ▶ Führen Sie niemals Besteckteile oder Rührgegenstände in den Mixaufsatz **3**, solange das Gerät in Betrieb ist. Es besteht erhebliche Verletzungsgefahr, wenn diese das sich sehr schnell drehende Schneidmesser **4** berühren!

Um bei laufendem Betrieb etwas einfüllen zu können, ...

- 1) Ziehen Sie die Dosierkappe **1** aus dem Deckel **2** heraus.
- 2) Füllen Sie die Zutaten ein.
- 3) Drücken Sie die Dosierkappe **1** anschließend wieder in die Deckelöffnung.

Mixaufsatz abnehmen

Wenn Sie den Mixaufsatz **3** vom Motorblock **6** abnehmen möchten:

- 1) Stellen Sie immer erst den Schalter **5** in Aus-Stellung („0“) und ziehen Sie den Netzstecker.
- 2) Warten Sie erst den Stillstand des Motors ab, bevor Sie den Mixaufsatz **3** vom Motorblock **6** nehmen. Nehmen Sie den Mixaufsatz **3** gerade nach oben vom Motorblock **6** ab.

Nützliche Hinweise

- Um beim Pürieren fester Zutaten beste Ergebnisse zu erzielen, geben Sie nach und nach nur kleine Portionen in den Mixaufsatz **3**, anstatt eine große Menge auf einmal einzufüllen.
- Wenn Sie feste Zutaten verarbeiten, schneiden Sie diese in kleine Stücke (2 - 3 cm).
- Füllen Sie dickflüssigere Zutaten wie z. B. Joghurt zuerst in den Mixaufsatz **3** ein. Sollten während des Mixens nicht alle Zutaten erfasst werden, nehmen Sie den Mixaufsatz **3** vom Motorblock **6** ab, entfernen Sie den Deckel **2** und rühren Sie die Zutaten z. B. mit einem Löffel um. Setzen Sie den Mixaufsatz **3** mit geschlossenem Deckel **2** wieder auf den Motorblock **6** auf und setzen Sie den Mixvorgang fort.
- Beim Mixen flüssiger Zutaten beginnen Sie zunächst mit einer geringen Menge Flüssigkeit. Geben Sie dann nach und nach mehr Flüssigkeit durch die Deckelöffnung hinzu.
- Wenn Sie bei laufendem Betrieb Ihre Hand oben auf den verschlossenen Standmixer legen, können Sie das Gerät damit gut stabilisieren.
- Für das Rühren von festen oder sehr dickflüssigen Lebensmitteln kann es nützlich sein, die Stufe **P** zu verwenden, um ein Festsetzen des Schneidmessers **4** zu verhindern.

HINWEIS

- ▶ Benutzen Sie das Gerät nicht, um die Körnung von Speisesalz, Raffinadezucker oder weißem Zucker zu verfeinern. Zum Beispiel, um Puderzucker herzustellen.

Rezepte

Bananen-Shake

- 2 Bananen
- ca. 2 Esslöffel Zucker
(je nach Reifegrad der Bananen und persönlichem Geschmack)
- ½ Liter Milch
- 1 Spritzer Zitronensaft

Schälen Sie die Bananen und pürieren Sie sie auf Stufe 2. Geben Sie nach und nach die Milch, dann den Zucker und den Zitronensaft hinzu. Mixen Sie alles so lange, bis eine gleichmäßige Flüssigkeit entsteht. Servieren Sie den Shake eisgekühlt.

Vanille-Shake

- ¼ Liter Milch
- 250 g Vanilleeis
- 125 g Eiswürfel
- 1 ½ Teelöffel Zucker

Crushen Sie die Eiswürfel mit der Stufe **P**. Füllen Sie die restlichen Zutaten in den Mixer. Mixen Sie alles so lange auf Stufe 2, bis eine gleichmäßige Flüssigkeit entsteht.

Cappuccino-Shake

- 65 ml kalten Espresso (oder sehr starken Kaffee)
- 65 ml Milch
- 15 g Zucker
- 65 g Vanilleeis
- 100 g Eiswürfel

Crushen Sie die Eiswürfel mit der Stufe **P**. Geben Sie den Espresso, die Milch und den Zucker hinzu. Mixen Sie alles auf der Stufe 2, bis sich der Zucker aufgelöst hat. Geben Sie zum Schluss das Vanilleeis hinzu und mixen Sie alles kurz auf der Stufe 1 durch.

Tropical-Mix

- 125 ml Ananassaft
- 60 ml Papayasaft
- 50 ml Orangensaft
- ½ kleine Dose Pfirsiche mit Saft
- 125 g Eiswürfel

Crushen Sie die Eiswürfel mit der Stufe **P**. Geben Sie alle Zutaten in den Mixer und mischen Sie alles auf Stufe 3 durch.

Nuss-Nougat-Shake

- ½ Liter Milch
- 200 g Nuss-Nougat-Creme
- 1 Kugel Vanilleeis
- 50 ml Sahne

Vermengen Sie alle Zutaten im Mixer auf Stufe 3, bis alles gleichmäßig vermengt ist.

Möhren-Shake

- 300 ml Apfelsaft
- 500 ml Möhrensaft
- 4 Esslöffel Öl (Weizenkeim- oder Rapsöl)
- 4 Esslöffel Zitronensaft
- Ingwerpulver
- Pfeffer

Geben Sie den Apfelsaft, das Öl und den Zitronensaft in den Mixer und mischen Sie alles auf Stufe 2. Geben Sie dann den Möhrensaft hinzu und mixen Sie alles auf Stufe 2 durch. Schmecken Sie dann den Shake mit Ingwerpulver und Pfeffer ab.

Johannisbeer-Mix

- 2 Teelöffel Honig
- 2 Bananen
- ¼ Liter Buttermilch
- ¼ Liter Johannisbeersaft (schwarz)

Geben Sie alle Zutaten in den Mixer und mixen Sie alles auf Stufe 3 durch.

Hawaii-Shake

- 4 Bananen
- ¼ Liter Ananassaft
- ½ Liter Milch
- 2 EL Honig
- ¼ Liter Rum

Schälen Sie die Bananen und pürieren Sie sie auf Stufe 2. Geben Sie die weiteren Zutaten hinzu und vermengen Sie alles auf Stufe 1.

Fruchtiger Ananas-Erdbeer-Mix

- 250 ml Ananassaft
- 200 g Erdbeeren
- 300 ml Apfelsaft
- 4 Eiswürfel

Waschen Sie die Erdbeeren und entfernen Sie das Grün. Crushen Sie die Eiswürfel mit der Stufe **P**. Pürieren Sie sie auf Stufe 2. Geben Sie dann die restlichen Zutaten hinzu und mixen Sie alles auf Stufe 1.

Andalusische kalte Suppe (Gazpacho)

- ½ Gurke
- 1 Fleischtomate
- 1 grüne Paprika
- ½ Zwiebel
- 1 Knoblauchzehe
- ½ weißes Brötchen
- ½ Teelöffel Salz
- 1 Teelöffel Rotweinessig
- 1 Esslöffel Olivenöl

Schneiden Sie das Gemüse in ca. 2 cm große Stücke. Geben Sie zuerst die Tomatenstücke und danach die Gurke in den Mixer. Pürieren Sie diese auf Stufe 3. Fügen Sie die restlichen Zutaten hinzu und pürieren/durchmengen Sie alles auf Stufe 3, bis eine gleichmäßige Suppe entsteht. Servieren Sie das ganze mit Brot.

HINWEIS

- ▶ Rezepte ohne Gewähr. Alle Zutaten- und Zubereitungsangaben sind Anhaltswerte. Ergänzen Sie diese Rezeptvorschläge um Ihre persönlichen Erfahrungswerte.


HINWEIS

- ▶ Bei Laktose-Intoleranz empfehlen wir Ihnen, laktosefreie Milch zu verwenden. Bedenken Sie dabei jedoch, dass laktosefreie Milch ein wenig süßer schmeckt.

Reinigen

STROMSCHLAGGEFAHR!

Bevor Sie den Standmixer und seine Teile reinigen:

- ▶ Stellen Sie sicher, dass das Gerät ausgeschaltet und der Netzstecker gezogen ist.
- ▶  Auf keinen Fall darf der Motorblock **6** in Wasser oder andere Flüssigkeiten getaucht werden. Hierdurch kann Lebensgefahr durch elektrischen Schlag entstehen und das Gerät kann beschädigt werden.
- ▶ Öffnen Sie niemals das Gehäuse des Gerätes. Andernfalls kann Lebensgefahr bestehen durch elektrischen Schlag.

WARNUNG! VERLETZUNGSGEFAHR!

- ▶ Gehen Sie vorsichtig mit dem Schneidmesser **4** um. Es ist sehr scharf!

ACHTUNG! SACHSCHADEN!

- ▶ Verwenden Sie keine Lösungs- oder Scheuermittel für die Kunststoffflächen, diese können andernfalls beschädigt werden.

Mixaufsatz reinigen

- Reinigen Sie den Mixaufsatz **3** nur mit einer langstieligen Spülbürste, so dass Sie sich nicht am Schneidmesser **4** verletzen können.
- Reinigen Sie die Dosierkappe **1** und den Deckel **2** in milder Seifenlauge. Für die Reinigung mit der Hand können Sie die Gummidichtung **9** entfernen. Achten Sie darauf, dass die Gummidichtung **9** wieder richtig aufgesetzt ist, bevor Sie den Deckel **2** erneut verwenden (Abb. 3).

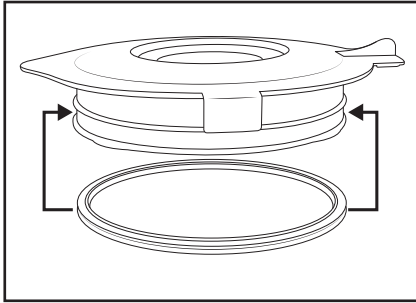


Abb. 3

HINWEIS



Sie können den Deckel **2** samt Gummidichtung **9**, die Dosierkappe **1** und den Mixaufsatz **3** mit dem Schneidmesser **4** auch in der Spülmaschine reinigen. Wir empfehlen, die Gummidichtung **9** für die Reinigung in der Spülmaschine nicht abzunehmen, da dieser sich sonst verformen könnte. Legen Sie die Plastikteile möglichst in den oberen Korb der Spülmaschine und achten Sie darauf, sie nicht einzuklemmen. Ansonsten kann es zu Verformungen und Spannungsrissen kommen.

- Wenn Sie direkt nach der Benutzung den Standmixer reinigen, erzielen Sie eine in den meisten Fällen ausreichende hygienische Reinigung durch folgende Alternative:
Füllen Sie den Mixaufsatz **3** mit 750 ml Wasser und geben Sie einige Tropfen eines milden Spülmittels dazu. Schließen Sie den Deckel **2** und setzen Sie den Mixaufsatz **3** auf den Motorblock **6**. Stecken Sie den Netzstecker in die Steckdose und betätigen Sie ein paar Mal die Pulsfunktion, so dass das Schneidmesser **4** mit maximaler Drehzahl durch das Wasser pflügt. Spülen Sie danach den Mixaufsatz **3** mit viel klarem Wasser aus, so dass alle Spülmittelreste beseitigt sind.
- Trocknen Sie alle Teile gründlich ab, bevor Sie sie wieder verwenden oder verstauen.

- Sollte sich der Schmutz nicht lösen, können Sie den unteren Plastikteil des Mixaufsatzes ③ mit dem Schneidmesser ④ vom Glasteil des Mixaufsatzes ③ abnehmen:

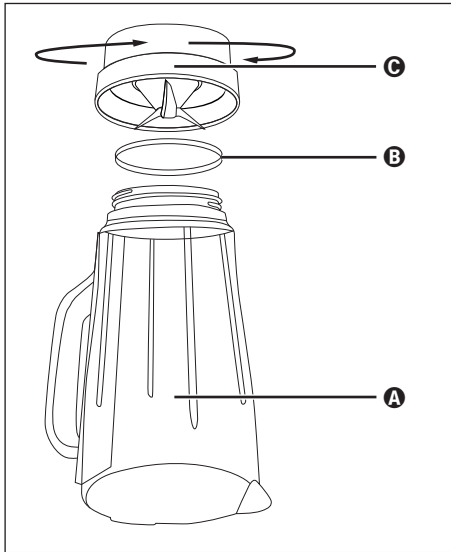


Abb. 4

- Ⓐ Glasteil
- Ⓑ Dichtungsring
- Ⓒ Plastikteil mit Messer

- 1) Nehmen Sie den Mixaufsatz ③ vom Motorblock ⑥. Entfernen Sie für eine bessere Standfestigkeit den Deckel ②, indem Sie ihn so weit gegen den Uhrzeigersinn Richtung Position drehen (siehe Abb. 1), bis Sie ihn nach oben abziehen können.
- 2) Stellen Sie das Gerät auf den Kopf und drehen Sie das Plastikteil ③ des Mixaufsatzes ③ gegen den Uhrzeigersinn, so dass es sich vom Glasteil ① des Mixaufsatzes ③ lösen lässt (siehe Abb. 4).
- 3) Reinigen Sie beide Teile gründlich in milder Seifenlauge oder in der Spülmaschine.
- 4) Sie können den Dichtungsring ⑦ bei Bedarf vorsichtig aus dem Plastikteil ③ entnehmen. Reinigen Sie ihn in milder Seifenlauge und spülen Sie ihn mit klarem Wasser ab.

- 5) Trocknen Sie alle Teile gründlich ab, bevor Sie sie wieder zusammenbauen.
- 6) Setzen Sie den Dichtungsring **B** ggf. wieder richtig in das Plastikteil **C** ein. Setzen Sie dann das Plastikteil **C** wieder auf den Glasteil **A** des Mixaufsatzes **3** und drehen Sie das Plastikteil **C** im Uhrzeigersinn fest.

Motorblock reinigen

- Reinigen Sie den Motorblock **6** und seine Anschlussleitung bei Bedarf mit einem feuchten Tuch. Geben Sie bei hartnäckigen Verschmutzungen ein mildes Spülmittel auf das Tuch und wischen Sie mit einem nur mit Wasser befeuchtetem Tuch nach. Trocknen Sie anschließend alles gut ab.
- Kontrollieren Sie bei jeder Reinigung, dass der Kontaktschalter in der Aufnahme für den Mixaufsatz **3** nicht durch Schmutzreste blockiert ist. Wenn Sie eventuelle Blockierungen nicht mit der Ecke von einem Blatt Papier lösen können, wenden Sie sich an den Kundendienst. Verwenden Sie auf keinen Fall einen harten Gegenstand, der Kontaktschalter könnte dadurch beschädigt werden.

Aufbewahren

- 1) Wenn Sie den Standmixer längere Zeit nicht verwenden, reinigen Sie ihn gründlich (siehe Kapitel „Reinigen“).
- 2) Wickeln Sie das Netzkabel um die Kabelaufwicklung **7** am Boden des Motorblocks **6**.
- 3) Bewahren Sie den Standmixer an einem kühlen, trockenen Ort auf.

Entsorgung

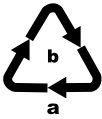


Werfen Sie das Gerät keinesfalls in den normalen Hausmüll. Dieses Produkt unterliegt der europäischen Richtlinie 2012/19/EU.

Entsorgen Sie das Gerät über einen zugelassenen Entsorgungsbetrieb oder über Ihre kommunale Entsorgungseinrichtung. Beachten Sie die aktuell geltenden Vorschriften. Setzen Sie sich im Zweifelsfall mit Ihrer Entsorgungseinrichtung in Verbindung.



Möglichkeiten zur Entsorgung des ausgedienten Produkts erfahren Sie bei Ihrer Gemeinde- oder Stadtverwaltung.



Beachten Sie die Kennzeichnung auf den verschiedenen Materialien und trennen Sie diese gegebenenfalls gesondert. Die Materialien sind gekennzeichnet mit Abkürzungen (a) und Ziffern (b) mit folgender Bedeutung:

1-7: Kunststoffe,
20-22: Papier und Pappe,
80-98: Verbundstoffe.



Die Verpackung besteht aus umweltfreundlichen Materialien, die Sie über die örtlichen Recyclingstellen entsorgen können.

Garantie der Kompernaß Handels GmbH

Sehr geehrte Kundin, sehr geehrter Kunde,

Sie erhalten auf dieses Gerät 3 Jahre Garantie ab Kaufdatum. Im Falle von Mängeln dieses Produkts stehen Ihnen gegen den Verkäufer des Produkts gesetzliche Rechte zu. Diese gesetzlichen Rechte werden durch unsere im Folgenden dargestellte Garantie nicht eingeschränkt.

Garantiebedingungen

Die Garantiefrist beginnt mit dem Kaufdatum. Bitte bewahren Sie den Kassenbonn gut auf. Dieser wird als Nachweis für den Kauf benötigt.

Tritt innerhalb von drei Jahren ab dem Kaufdatum dieses Produkts ein Material- oder Fabrikationsfehler auf, wird das Produkt von uns – nach unserer Wahl – für Sie kostenlos repariert, ersetzt oder der Kaufpreis erstattet. Diese Garantieleistung setzt voraus, dass innerhalb der Dreijahresfrist das defekte Gerät und der Kaufbeleg (Kassenbonn) vorgelegt und schriftlich kurz beschrieben wird, worin der Mangel besteht und wann er aufgetreten ist.

Wenn der Defekt von unserer Garantie gedeckt ist, erhalten Sie das reparierte oder ein neues Produkt zurück. Mit Reparatur oder Austausch des Produkts beginnt kein neuer Garantiezeitraum.

Garantiezeit und gesetzliche Mängelansprüche

Die Garantiezeit wird durch die Gewährleistung nicht verlängert. Dies gilt auch für ersetzte und reparierte Teile. Eventuell schon beim Kauf vorhandene Schäden und Mängel müssen sofort nach dem Auspacken gemeldet werden. Nach Ablauf der Garantiezeit anfallende Reparaturen sind kostenpflichtig.

Garantieumfang

Das Gerät wurde nach strengen Qualitätsrichtlinien sorgfältig produziert und vor Auslieferung gewissenhaft geprüft.

Die Garantieleistung gilt für Material- oder Fabrikationsfehler. Diese Garantie erstreckt sich nicht auf Produktteile, die normaler Abnutzung ausgesetzt sind und daher als Verschleißteile angesehen werden können oder für Beschädigungen an zerbrechlichen Teilen, z. B. Schalter, Akkus oder Teile, die aus Glas gefertigt sind.

Diese Garantie verfällt, wenn das Produkt beschädigt, nicht sachgemäß benutzt oder gewartet wurde. Für eine sachgemäße Benutzung des Produkts sind alle in der Bedienungsanleitung aufgeführten Anweisungen genau einzuhalten. Verwendungszwecke und Handlungen, von denen in der Bedienungsanleitung abgeraten oder vor denen gewarnt wird, sind unbedingt zu vermeiden.

Das Produkt ist nur für den privaten und nicht für den gewerblichen Gebrauch bestimmt. Bei missbräuchlicher und unsachgemäßer Behandlung, Gewaltanwendung und bei Eingriffen, die nicht von unserer autorisierten Serviceniederlassung vorgenommen wurden, erlischt die Garantie.

Abwicklung im Garantiefall

Um eine schnelle Bearbeitung Ihres Anliegens zu gewährleisten, folgen Sie bitte den folgenden Hinweisen:

- Bitte halten Sie für alle Anfragen den Kassenbon und die Artikelnummer (z. B. IAN 123456) als Nachweis für den Kauf bereit.
- Die Artikelnummer entnehmen Sie bitte dem Typenschild am Produkt, einer Gravur am Produkt, dem Titelblatt der Bedienungsanleitung (unten links) oder dem Aufkleber auf der Rück- oder Unterseite des Produktes.
- Sollten Funktionsfehler oder sonstige Mängel auftreten, kontaktieren Sie zunächst die nachfolgend benannte Serviceabteilung **telefonisch** oder per **E-Mail**.
- Ein als defekt erfasstes Produkt können Sie dann unter Beifügung des Kaufbelegs (Kassenbon) und der Angabe, worin der Mangel besteht und wann er aufgetreten ist, für Sie portofrei an die Ihnen mitgeteilte Serviceanschrift übersenden.



Auf www.lidl-service.com können Sie diese und viele weitere Handbücher, Produktvideos und Installationssoftware herunterladen.

Mit diesem QR-Code gelangen Sie direkt auf die Lidl-Service-Seite (www.lidl-service.com) und können mittels der Eingabe der Artikelnummer (IAN) 123456 Ihre Bedienungsanleitung öffnen.

Service

DE Service Deutschland

Tel.: 0800 5435 111 (kostenfrei aus dem dt. Festnetz/Mobilfunknetz)

E-Mail: kompernass@lidl.de

AT Service Österreich

Tel.: 0820 201 222 (0,15 EUR/Min.)

E-Mail: kompernass@lidl.at

CH Service Schweiz

Tel.: 0842 665566 (0,08 CHF/Min., Mobilfunk max. 0,40 CHF/Min.)

E-Mail: kompernass@lidl.ch

IAN 339195_1910

Importeur

Bitte beachten Sie, dass die folgende Anschrift keine Serviceanschrift ist. Kontaktieren Sie zunächst die benannte Servicestelle.

KOMPERNASS HANDELS GMBH

BURGSTRASSE 21

44867 BOCHUM

DEUTSCHLAND

www.kompernass.com

KOMPERNASS HANDELS GMBH

BURGSTRASSE 21

44867 BOCHUM

GERMANY

www.kompernass.com

Stanje informacija · Stanje informacija · Versiunea informațiilor · Актуалност
на информацията · Έκδοση των πληροφοριών · Stand der Informationen:
01 / 2020 · Ident.-No.: SSMC600B1-012020-1

IAN 339195_1910