

# SILVERCREST®



## BLENDER SSMC 600 B1

DK

### BLENDER

Betjeningsvejledning

NL BE

### BLENDER

Gebruiksaanwijzing

FR BE

### BLENDER

Mode d'emploi

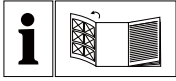
DE AT CH

### STANDMIXER

Bedienungsanleitung

IAN 339195\_1910

DK BE NL



DK

Før du læser, vend siden med billeder frem og bliv bekendt med alle apparatets funktioner.

---

FR BE

Avant de lire le mode d'emploi, ouvrez la page contenant les illustrations et familiarisez-vous ensuite avec toutes les fonctions de l'appareil.

---

NL BE

Vouw vóór het lezen de pagina met de afbeeldingen open en maak u vertrouwd met alle functies van het apparaat.

---

DE AT CH

Klappen Sie vor dem Lesen die Seite mit den Abbildungen aus und machen Sie sich anschließend mit allen Funktionen des Gerätes vertraut.

DK	Betjeningsvejledning	Side	1
FR/BE	Mode d'emploi	Page	19
NL/BE	Gebbruksaanwijzing	Pagina	37
DE/AT/CH	Bedienungsanleitung	Seite	55



## Inholdsfortegnelse

<b>Indledning</b> .....	<b>2</b>
<b>Korrekt anvendelse</b> .....	<b>2</b>
<b>Pakkens indhold</b> .....	<b>2</b>
<b>Beskrivelse af bordblenderen</b> .....	<b>3</b>
<b>Tekniske data</b> .....	<b>3</b>
<b>Sikkerhedsanvisninger</b> .....	<b>4</b>
<b>Udpakning</b> .....	<b>6</b>
<b>Opstilling</b> .....	<b>6</b>
<b>Betjening</b> .....	<b>7</b>
Påfyldning og montering af blenderkanden .....	7
Valg af hastighedstrin .....	8
Påfyldning under funktion .....	8
Aftagning af blenderkanden .....	9
<b>Nyttige tips</b> .....	<b>9</b>
<b>Opskrifter</b> .....	<b>10</b>
Banan-shake .....	10
Vanilje-shake .....	10
Cappucino-shake .....	10
Tropical-mix .....	10
Nødde-nougat-shake .....	11
Gulerods-shake .....	11
Solbær-mix .....	11
Hawaii-shake .....	11
Lækker ananas-jordbær-mix .....	11
Andalusisk kold suppe (gazpacho) .....	12
<b>Rengøring</b> .....	<b>12</b>
Rengøring af blenderkanden .....	13
Rengøring af motorblok .....	15
<b>Opbevaring</b> .....	<b>15</b>
<b>Bortskaffelse</b> .....	<b>15</b>
<b>Garanti for Kompernass Handels GmbH</b> .....	<b>16</b>
Service .....	17
Importør .....	17

## Indledning

Til lykke med købet af din nye el-artikel.

Dermed har du valgt et produkt af høj kvalitet. Betjeningsvejledningen er en del af dette produkt. Den indeholder vigtige informationer om sikkerhed, anvendelse og bortscaffelse. Du bedes sætte dig ind i alle produktets betjenings- og sikkerheds-anvisninger før brug. Brug kun produktet som beskrevet og kun til de angivne anvendelsesområder. Lad også vejledningen følge med produktet, hvis du giver det videre til andre.

## Korrekt anvendelse

Dette produkt er udelukkende beregnet til ...

- blanding, purering og omrøring af fødevarer samt knusning af isterninger (såkaldt "crushing"),
- mængder, som normalt bruges i private husholdninger, og endvidere er den kun beregnet til privat brug i tørre rum.

Dette produkter ikke beregnet til ...

- findeling af hårde fødevarer som f.eks. nødder, kerner, store korn eller stilke,
- forarbejdning af materialer, som ikke er fødevarer,
- anvendelse til erhvervmæssige eller industrielle formål,
- anvendelse i fugtige omgivelser eller udendørs,
- forarbejdning af varme/kogende væsker.

Brug kun tilbehør og reservedele, som er beregnet til denne maskine.

Andre dele egner sig muligvis ikke til maskinen og er ikke sikre nok!

## Pakkens indhold

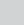

Kontrollér efter udpakning, at alle dele følger med. Følgende skal forefindes:

- motorblok, med strømkabel og strømstik
- kande
- låg
- påfyldningslåg
- betjeningsvejledning

## Beskrivelse af bordblenderen

- 1 Påfyldningslåg
- 2 Låg
- 3 Blenderkande
- 4 Knive
- 5 Kontakt
- 6 Motorblok
- 7 Kabelopvikling
- 8 Skala
- 9 Gummipakning låg

## Tekniske data

Nominel spænding	220 - 240 V ~ (vekselstrøm), 50 - 60 Hz
Nominel effekt	600 W
Maks. påfyldningsmængde	1,75 liter
Beskyttelsesklasse	II /  (dobbeltisolering)
Korttidsdrift	3 minutter
	Alle produktets dele, som kommer i kontakt med levnedsmidler, er levnedsmiddelægte.

Korttidsdriften angiver, hvor længe man kan bruge maskinen, uden at motoren bliver for varm og tager skade. Efter den angivne tid for korttidsdrift skal maskinen slukkes, indtil motoren er kølet ned til rumtemperatur.

## Sikkerhedsanvisninger

### **⚠ ADVARSEL FARE FOR STRØMSTØD!**

- ▶ Sørg for, at motorblokken, strømkablet eller strømstikket aldrig dyppes ned i vand eller andre væsker.
- ▶ Brug kun maskinen i tørre rum, aldrig udendørs eller i fugtige omgivelser.
- ▶ Sørg for, at el-ledningen aldrig bliver våd eller fugtig under brug. Læg ledningen, så den ikke klemmes eller på anden måde beskadiges.
- ▶ Lad omgående defekte stik eller kabler udskifte af en reparatør, så farlige situationer undgås.
- ▶ Træk altid stikket ud af stikkontakten efter brug. Det er ikke tilstrækkeligt at slukke for maskinen, da der stadig er spænding på maskinen, så længe stikket sidder i stikkontakten.
- ▶ Kontrollér, at maskinen er i fejlfri stand, inden du bruger den første gang. Produktet må ikke anvendes, hvis der er synlige skader på det - dette gælder særligt for motorblokken eller blenderkanden.
- ▶ Træk straks strømstikket ud af stikkontakten, hvis du mærker usædvanlig støj eller lugt, eller hvis du bliver opmærksom på, at maskinen ikke fungerer rigtigt.

### **⚠ ADVARSEL! FARE FOR PERSONSKADER!**

- ▶ Stik aldrig hænderne ned i blenderkanden og slet ikke, når den er i funktion. Knivene er ekstremt skarpe!
- ▶ Åbn ikke låget, når maskinen er i brug.
- ▶ Lad ikke maskinen køre uden opsyn, så du hurtigt kan reagere i farlige situationer.

**⚠ ADVARSEL! FARE FOR PERSONSKADER!**

- ▶ Stik aldrig bestik eller røregenstande ned i blenderkanden, så længe maskinen er i funktion. Der er stor fare for tilskadekomst, hvis disse dele rører ved knivene, som drejer sig meget hurtigt!
- ▶ Der skal holdes opsyn med børn, så det sikres, at de ikke leger med maskinen.
- ▶ Misbrug ikke produktet til andre formål end dem, der er beskrevet i denne vejledning.
- ▶ Ved misbrug af produktet er der risiko for personskader.
- ▶ Hvis produktet ikke er under opsyn, skal det altid afbrydes fra strømforsyningen, før det samles, skilles ad eller rengøres.
- ▶ Produktet må ikke bruges af børn.
- ▶ Produktet og dets tilslutningsledning skal holdes uden for børns rækkevidde.
- ▶ Dette produkt kan bruges af personer med reducerede fysiske, sensoriske eller mentale evner eller manglende erfaring og/eller viden, hvis de er under opsyn eller er blevet oplært i brugen af produktet og de farer, som kan være forbundet med det.
- ▶ Børn må ikke lege med produktet.
- ▶ Vær forsigtig ved arbejde med meget varmt fedtstof. Knivene er meget skarpe!
- ▶ Vær forsigtig ved tømning af mixerkanden! Knivene er meget skarpe!
- ▶ Vær forsigtig ved rengøring af produktet! Knivene er meget skarpe!
- ▶ Sluk for produktet, og tag stikket ud, før du skifter tilbehøret eller rører ved dele, som bevæger sig under brug.



## **⚠ ADVARSEL! FARE FOR PERSONSKADER!**

- ▶ Brug kun blenderkanden med den medfølgende motorblok!
- ▶ Vær sikker på, at blenderen altid er slukket, inden du fjerner blenderkanden fra motorblokken!

## **OBS! MATERIELLE SKADER!**

- ▶ Brug ikke maskinen på steder, hvor solen skinner direkte på den, eller i nærheden af apparater, der udvikler varme.
- ▶ Fyld aldrig kogende væske i blenderkanden! Lad først væsken køle ned til håndvarm temperatur.
- ▶ Brug aldrig maskinen, når den er tom – altså uden ingredienser i blandebeholderen.

## **Udpakning**

- Fjern alle emballagedele eller beskyttelsesfolier fra maskinen. Opbevar emballagen for at beskytte maskinen under opbevaring eller for at sende maskinen ind f.eks. til reparation.
- Før du anvender maskinen, skal du kontrollere, at maskinen, ledningen og stikket samt alle tilbehørsdele og maskindele er uden skader.
- Rengør omhyggeligt alle dele, før maskinen bruges første gang (se "Rengøring").

## **Opstilling**

Når du har rengjort alle dele som beskrevet under "Rengøring":



- Stil maskinen, så ...
  - ledningen føres gennem åbningen på bagsiden
  - du hurtigt kan få fat i strømstikket, så du kan trække det ud af stikkontakten i tilfælde af fare
  - den står stabilt og skridsikkert, og sugekopperne sidder godt fast, så vibrationerne ikke kan få blenderen til at vælte
  - ledningen ikke ligger på arbejdspladsen, så maskinen kan vælte, fordi der trækkes i ledningen.

## Betjening

### ⚠ ADVARSEL!

- ▶ Motoren slukker automatisk, når blenderkanden **3** tages af motorblokken **6**, eller hvis låget **2** åbnes. Derved kan man let overse, at maskinen stadig er tændt. Motoren starter så uventet, når blenderkanden **3** sættes på, eller hvis låget **2** lukkes igen:  
Derfor:
  - Sæt først strømstikket i stikkontakten, når blenderkanden **3** er fyldt op og sat på.
  - Kontrollér altid, at maskinen er slukket eller strømstikket trukket ud, før du sætter kanden på.
  - Sluk derfor først for produktet, træk derefter stikket ud og vent, indtil motoren står stille, før du tager blenderkanden **3** af eller åbner låget **2**.

## Påfyldning og montering af blenderkanden

- 1) Tag blenderkanden **3** lodret op fra motorblokken **6**.
- 2) Fjern låget **2** ved at dreje det mod uret i retning af position  (se fig. 1), indtil du kan tage det af oppefra.
- 3) Fyld blenderkanden **3**.
- 4) Sæt låget **2** forskudt på blenderkanden **3** igen. Luk låget **2** ved at dreje det med uret til position , indtil det klikker hørbart på plads (se fig. 2). Sørg for, at hældetuden på blenderkanden **3** er lukket. Motoren kan kun startes, hvis låget **2** slutter helt til.

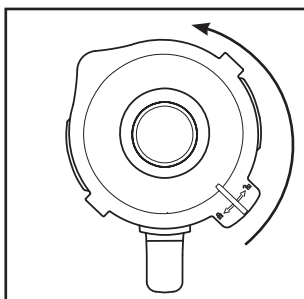


Fig. 1

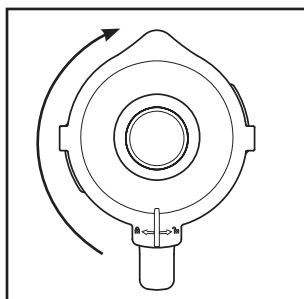


Fig. 2

- 5) Tryk på påfyldningslåget **1** indtil den klikker fast i lågets åbning.
- 6) Sæt den fyldte og lukkede blenderkande **3** på motorblokken **6** med håndtaget til højre. Sørg for, at pilen ▼ på blenderkanden **3** peger mod pilen ▲ på motorblokken **6**. Drej blenderkanden **3** lidt frem og tilbage, hvis den ikke sidder rigtigt med det samme. Motoren kan kun starte, hvis blenderkanden **3** sidder rigtigt på hele vejen rundt.

## Valg af hastighedstrin

Når blenderkanden ③ er fyldt og står fuldstændig lukket på motorblokken ⑥, kan du tænde for produktet.

Stil kontakten ⑤ på ...

### ■ Trin 1 – 3

for flydende eller mellemfaste fødevarer, som skal blendes, pureres eller røres

### ■ Trin 3 – 5

for fastere fødevarer eller for at findele

### ■ Trin P (impulsfunktion)

for kort, kraftig impulsfunktion, f.eks. knusning af isterninger eller til rengøring. Kontakten ⑤ låses ikke i denne stilling, så motoren ikke overbelastes. Hold derfor kun kontakten ⑤ kortvarigt på denne stilling.

### BEMÆRK

- ▶ Fyld mixerdelen ③ maksimalt med 180 g isterninger. Ellers finder apparatet ikke isterningerne optimalt.

## Påfyldning under funktion

### ⚠ ADVARSEL!

- ▶ Hvis du vil fylde på, mens maskinen er i gang, må du kun gøre det ved at åbne påfyldningslåget ①, som er beregnet til dette. Åbn aldrig låget ②.
- ▶ Stik aldrig bestik eller røregenstande ned i blenderkanden ③, så længe maskinen er i funktion. Der er stor fare for tilskadekomst, hvis disse genstande rører ved knivene ④, som drejer sig meget hurtigt!

For at kunne fylde på, mens maskinen er i gang, skal du ...

- 1) Tag påfyldningslåget ① ud af låget ②.
- 2) Fyld ingredienser på.
- 3) Tryk derefter påfyldningslåget ① ned i lågets åbning igen.

## Aftagning af blenderkanden

Hvis du vil tage blenderkanden ③ af motorblokken ⑥:

- 1) Stil altid først kontakten ⑤ på slukket-stillingen ("0"), og træk stikket ud.
- 2) Vent, indtil motoren står stille, før du tager blenderkanden ③ af motorblokken ⑥. Tag blenderkanden ③ lodret op fra motorblokken ⑥.

## Nyttige tips

- For at opnå de bedste resultater ved purering af faste ingredienser skal du kun tilsætte små portioner ad gangen i stedet for at fylde en stor mængde i på én gang ③.
- Hvis du vil forarbejde faste ingredienser, skal du skære dem i små stykker (2 - 3 cm).
- Hæld først tyktflydende ingredienser som f.eks. yoghurt i blenderkanden ③. Tag blenderkanden ③ af motorblokken ⑥, hvis nogle af ingredienserne ikke gribes af knivene og blendes, fjern låget ②, og rør rundt i ingredienserne med f.eks. en ske. Sæt blenderkanden ③ med lukket låg ② på motorblokken ⑥ igen, og fortsæt med at blende.
- Når du blender flydende ingredienser, skal du først begynde med en lille mængde væske. Tilsæt derefter mere væske lidt efter lidt gennem åbningen i låget.
- Hvis du lægger hånden på den lukkede bordblender, mens den er i gang, kan du stabilisere maskinen.
- Hvis du vil røre faste eller meget tyktflydende fødevarer, kan det være en fordel at anvende trinnet **P**, så skærekniven ④ ikke sætter sig fast.

### **BEMÆRK**

- ▶ Brug ikke maskinen til at fremstille f.eks. stødt melis ved at findele kogesalt, raffineret sukker eller hvidt sukker.

## Opskrifter

### Banan-shake

- 2 bananer
- ca. 2 spsk sukker  
(afhængigt af, hvor modne bananerne er og den personlig smag)
- ½ l mælk
- 1 stænk citronsaft

Skræl bananerne, og purer dem på trin 2. Tilsæt mælken lidt efter lidt og derefter sukkeret og citronsaften. Bland det hele, indtil det er ensartet flydende. Server shaken kølet med is.

### Vanilje-shake

- ¼ l mælk
- 250 g vanilleis
- 125 g isterninger
- 1 ½ tsk sukker

Knus isterningerne på trin 2. Fyld resten af ingredienserne i blenderen. Bland det hele på trin 2, indtil der dannes en jævn væske.

### Cappuccino-shake

- 65 ml kold espresso (eller meget stærk kaffe)
- 65 ml mælk
- 15 g sukker
- 65 g vanilleis
- 100 g isterninger

Knus isterningerne på trin 2. Tilsæt espressoen, mælken og sukkeret. Bland det hele på trin 2, indtil sukkeret er opløst. Tilsæt til sidst vanilleisen, og bland det kort på trin 1.

### Tropical-mix

- 125 ml ananassaft
- 60 ml papayasaft
- 50 ml appelsinsaft
- ½ lille dåse ferskner med saft
- 125 g isterninger

Knus isterningerne på trin 2. Hæld alle ingredienserne i blenderen, og bland dem kort på trin 3.

## Nødde-nougat-shake

- ½ l mælk
- 200 g nødde-nougat-creme
- 1 kugle vanilleis
- 50 ml fløde

Bland alle ingredienserne i blenderen på trin 3, til det hele er blandet godt.

## Gulerods-shake

- 300 ml æblejuice
- 500 ml gulerodssaft
- 4 spsk olie (hvedekim- eller rapsolie)
- 4 spsk citronsaft
- Stødt ingefær
- Peber

Hæld æblejuice, olie og citronsaft i blenderen, og bland det hele på trin 2. Tilsæt derefter gulerodssaften, og bland det på trin 2. Smag så shaken til med stødt ingefær og peber.

## Solbær-mix

- 2 tsk honning
- 2 bananer
- ¼ l kærnemælk
- ¼ liter solbærsaft

Hæld alle ingredienserne i blenderen, og bland dem på trin 3.

## Hawaii-shake

- 4 bananer
- ¼ l ananassaft
- ½ l mælk
- 2 spsk honning
- ¼ l rom

Skræl bananerne, og purer dem på trin 2. Tilsæt de øvrige ingredienser, og bland dem på trin 1.

## Lækker ananas-jordbær-mix

- 250 ml ananassaft
- 200 g jordbær
- 300 ml æblejuice
- 4 isterninger

Vask jordbærene, og fjern det grønne. Knus isterningerne på trin 1. Purer dem på trin 2. Tilsæt derefter resten af ingredienserne, og bland det hele på trin 1.

## Andalusisk kold suppe (gazpacho)

- ½ agurk
- 1 stor tomat
- 1 grøn peber
- ½ løg
- 1 fed hvidløg
- ½ rundstykke
- ½ tsk salt
- 1 tsk rødvinseddike
- 1 tsk olivenolie

Skær grønsagerne i ca. 2 cm store stykker.

Hæld først tomaterne og derefter agurkerne i blenderen. Purer det hele på trin 3.

Hæld resten af ingredienserne i, og purer/bland det hele på trin 3, til det bliver til en ensartet suppe. Server med brød.

### BEMÆRK

- ▶ Opskrifter uden garanti. Alle ingrediens- og tilberedningsoplysninger er vejledende. Supplér disse opskriftsforslag med dine egne erfaringer.

### BEMÆRK

- ▶ Ved intolerans over for laktose anbefales det at bruge laktosefri mælk. Tænk dog på, at laktosefri mælk er lidt sødere.

## Rengøring

### ⚠ FARE FOR STRØMSTØD!

Før du rengør bordblenderen og dens dele:

- ▶ Kontrollér, at maskinen er slukket og stikket trukket ud.
- ⚠ Motorblokken **6** må aldrig lægges ned i vand eller andre væsker. Herved opstår der livsfare på grund af elektrisk stød, og maskinen kan ødelægges.
- ▶ Åbn aldrig maskinens kabinet. Der kan opstå livsfare på grund af elektriske stød.

### ⚠ ADVARSEL! FARE FOR PERSONSKADER!

- ▶ Vær forsigtig ved håndtering af kniven **4**. Den er meget skarp!

### OBS! MATERIELLE SKADER!

- ▶ Anvend ingen opløsnings- eller skuremidler til plastsiderne, da de kan beskadiges.

## Rengøring af blenderkanden

- Rengør kun blenderkanden ③ med en opvaskebørste med langt skaft, så du ikke kommer til skade på kniven ④.
- Rengør påfyldningslåget ① og låget ② i en mild sæbeblanding. Ved rengøring med hånden kan du fjerne gummipakningen ⑨. Sørg for, at gummipakningen ⑨ sidder rigtigt, før du bruger låget ② igen (fig. 3).

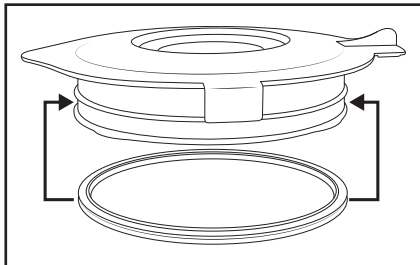


Fig. 3

### BEMÆRK



Låget ② og gummipakningen ⑨, påfyldningslåget ① og blenderkanden ③ med kniven ④ kan også rengøres i opvaskemaskinen. Vi anbefaler, at gummipakningen ⑨ ikke tages af ved rengøring i opvaskemaskinen, da den ellers kan miste formen. Læg så vidt muligt plastdelene i den øverste kurv i opvaskemaskinen, og sørg for, at de ikke kommer i klemme. Ellers kan de miste formen og få spændingsrevner.

- Hvis du rengør blenderen lige efter brug, kan du som regel rengøre den tilstrækkeligt hygiejnisk påfølgende måde:  
 Fyld blenderkanden ③ med 750 ml vand, og tilsæt nogle dråber af et mildt opvaskemiddel. Luk låget ②, og sæt blenderkanden ③ på motorblokken ⑥. Sæt stikket i stikkontakten, og aktiver impulsfunktionen et par gange, så kniven ④ roterer gennem vandet med maksimal hastighed. Skyl derefter blenderkanden ③ med rent vand, så alle rester af opvaskemiddel forsvinder.
- Tør alle dele godt af, før du bruger dem igen eller lægger dem væk.



- Hvis snavset ikke løsner sig, kan blenderkandens ③ nederste plastdel med kniven ④ tages af blenderkandens ③ glasdel:

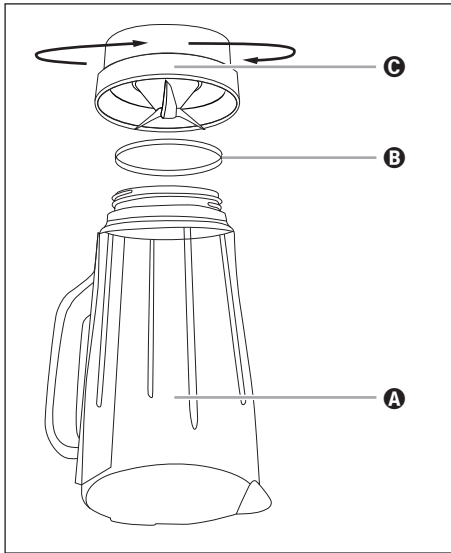



Fig. 4

- Ⓐ Glasdel
- Ⓑ Tætningsring
- Ⓒ Plastdel med kniv

- 1) Tag blenderkanden ③ af motorblokken ⑥. Fjern låget ②, så produktet står mere stabilt, ved at dreje det mod uret i retning af position  (se fig. 1), indtil du kan tage det af oppefra.
- 2) Stil produktet på hovedet, og drej blenderkandens ③ plastdel ③ mod urets retning, så den kan løsnes fra blenderkandens ③ glasdel ① (se fig. 4).
- 3) Rengør begge dele grundigt i mildt sæbevand eller i opvaskemaskinen.
- 4) Ved behov kan du forsigtigt tage tætningsringen ⑦ ud af plastdelen ③. Rengør den i mildt sæbevand og skyl den til sidst af med rent vand.
- 5) Tør alle dele godt af, før du samler produktet igen.
- 6) Sæt tætningsringen ⑦ rigtigt ind i plastdelen ③ igen. Sæt blenderkandens ③ plastdel ③ på blenderkandens ③ glasdel ① igen, og skru plastdelen ③ fast i urets retning.

## Rengøring af motorblok

- Rengør motorblokken **6** og dens tilslutningsledning med en fugtig klud. Hvis snavset sidder meget fast, kan du hælde lidt opvaskemiddel på kluden og tørre efter med en klud fugtet med vand. Tør derefter det hele godt af.
- Kontrollér, hver gang du rengør maskinen, at kontakten i blenderkandens **3** holder ikke er blokeret af rester af snavs. Hvis eventuelle blokeringer ikke kan løsnes med hjørnet af et stykke papir, skal du henvende dig til vores kundeservice. Brug aldrig en hård genstand, da kontakten derved kan beskadiges.

## Opbevaring

- 1) Hvis du ikke anvender bordblenderen i længere tid, skal den rengøres grundigt (se kapitlet "Rengøring").
- 2) Vikl strømkablet omkring kabelopviklingen **7** på motorblokkens **6** bund.
- 3) Opbevar bordblenderen på et køligt, tørt sted.

## Bortskaffelse

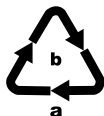


**Bortskaf ikke produktet sammen med det almindelige husholdningsaffald. Dette produkt er underlagt det europæiske direktiv 2012/19/EU.**

Bortskaf produktet via en godkendt bortskaffelsesvirksomhed eller den kommunale genbrugsplads. Følg de aktuelt gældende regler. Henvend dig i tvivlstilfælde til den lokale genbrugsplads.



Du kan få oplysninger hos kommunen om bortskaffelse af udtjente produkter.



Bortskaf emballagen miljøvenligt.

Vær opmærksom på mærkningen på de forskellige emballagematerialer, og aflever dem sorteret til bortskaffelse. Emballagematerialerne er mærket med forkortelserne (a) og tallene (b) med følgende betydning:

- 1-7: Plast,
- 20-22: Papir og pap,
- 80-98: Kompositmaterialer.



Emballagen består af miljøvenlige materialer, som kan bortskaffes på de lokale genbrugspladser.

## Garanti for Kompernass Handels GmbH

Kære kunde

På dette produkt får du 3 års garanti fra købsdatoen. I tilfælde af mangler ved produktet har du en række juridiske rettigheder i forhold til sælgeren af produktet. Dine juridiske rettigheder forringes ikke af den nedenfor anførte garanti.

### Garantibetingelser

Garantiperioden begynder på købsdatoen. Opbevar venligst kvitteringen et sikkert sted. Den er nødvendig for at kunne dokumentere købet.

Hvis der inden for tre år fra dette produkts købsdato opstår en materiale- eller fabriktionsfejl, vil produktet – efter vores valg – blive repareret eller udskiftet, eller købsprisen vil blive refunderet gratis til dig. Denne garantiydelse forudsætter, at det defekte produkt afleveres, og købsbeviset (kvitteringen) forevises i løbet af fristen på tre år, og at der gives en kort skriftlig beskrivelse af, hvori manglen består, og hvornår den er opstået.

Hvis defekten er dækket af vores garanti, får du et repareret eller et nyt produkt retur. Reparation eller ombytning af produktet udløser ikke en ny garantiperiode.

### Garantiperiode og juridiske mangelkrav

Garantiperioden forlænges ikke, hvis der gøres brug af garantien. Det gælder også for udskiftede og reparerede dele. Skader og mangler, som eventuelt allerede fandtes ved køb, samt manglende dele, skal anmeldes straks efter udpakningen. Når garantiperioden er udløbet, er reparation af skader betalingspligtig.

### Garantiens omfang

Produktet er produceret omhyggeligt efter strenge kvalitetsretningslinjer og testet grundigt inden leveringen.

Garantien dækker materiale- og fabriktionsfejl. Denne garanti omfatter ikke produktdele, der er udsat for normal slitage og derfor kan betragtes som sliddele, eller skader på skrøbelige dele som f.eks. kontakter, genopladelige batterier eller dele af glas.

Denne garanti bortfalder, hvis produktet er blevet beskadiget, ikke er forskriftsmæssigt anvendt eller vedligeholdt. For at sikre forskriftsmæssig anvendelse af produktet skal alle anvisninger nævnt i betjeningsvejledningen nøje overholdes. Anvendelsesformål og handlinger, som frarådes eller der advares imod i betjeningsvejledningen, skal ubetinget undgås.

Produktet er kun beregnet til privat og ikke til kommercielt brug. Ved misbrug og uhensigtsmæssig brug, anvendelse af vold og ved indgreb, som ikke er foretaget af vores autoriserede serviceafdeling, bortfalder garantien.

## Afvikling af garantisager

For at sikre en hurtig behandling af din anmeldelse bør du følge nedenstående anvisninger:

- Ved alle forespørgsler bedes du have kvitteringen og artikelnummeret (f. eks. IAN 12345) klar som dokumentation for købet.
- Artikelnummeret kan du finde på typeskiltet på produktet, som indgravering på produktet, på betjeningsvejledningens forside (nederst til venstre) eller som klæbemærke på bag- eller undersiden af produktet.
- Hvis der opstår funktionsfejl eller øvrige mangler, bedes du først kontakte nedennævnte serviceafdeling **telefonisk** eller **via e-mail**.
- Et produkt, der er registreret som defekt, kan du derefter indsende portofrit til den oplyste serviceadresse med vedlæggelse af købsbevis (kvittering) og en beskrivelse af, hvori manglen består, og hvornår den er opstået.



På [www.lidl-service.com](http://www.lidl-service.com) kan du downloade denne og mange andre manualer, produktvideoer og installationssoftware.

Med denne QR-kode kommer du direkte til Lidl-servicesiden ([www.lidl-service.com](http://www.lidl-service.com)) og kan åbne den ønskede betjeningsvejledning ved indtastning af artikelnummeret (IAN) 123456.

## Service

**DK** Service Danmark

Tel.: 32 710005

E-Mail: [kompernass@lidl.dk](mailto:kompernass@lidl.dk)

IAN 339195\_1910

## Importør

Bemærk at den efterfølgende adresse ikke er en serviceadresse. Kontakt først det nævnte servicested.

KOMPERNASS HANDELS GMBH

BURGSTRASSE 21

44867 BOCHUM

TYSKLAND

[www.kompernass.com](http://www.kompernass.com)



## Sommaire

<b>Introduction</b> .....	<b>20</b>
<b>Usage en bonne et due forme</b> .....	<b>20</b>
<b>Accessoires fournis</b> .....	<b>20</b>
<b>Description de l'appareil</b> .....	<b>21</b>
<b>Caractéristiques techniques</b> .....	<b>21</b>
<b>Instructions relatives à la sécurité</b> .....	<b>22</b>
<b>Déballage</b> .....	<b>24</b>
<b>Installation</b> .....	<b>24</b>
<b>Utilisation</b> .....	<b>25</b>
Remplir et monter le bol mixeur .....	25
Sélectionner le niveau de vitesse .....	26
Remplissage en marche .....	26
Déposer le bol mixeur .....	27
<b>Remarques utiles</b> .....	<b>27</b>
<b>Recettes</b> .....	<b>28</b>
Shake à la banane .....	28
Shake à la vanille .....	28
Shake au cappuccino .....	28
Mix tropical .....	28
Shake à la nougatine .....	29
Shake aux carottes .....	29
Mix de cassis .....	29
Shake Hawaïi .....	29
Mix fruité ananas-fraise .....	29
Soupe froide andalouse (gazpacho) .....	30
<b>Nettoyage</b> .....	<b>30</b>
Nettoyage du bol mixeur .....	31
Nettoyage du bloc moteur .....	33
<b>Rangement de l'appareil</b> .....	<b>33</b>
<b>Mise au rebut</b> .....	<b>34</b>
<b>Garantie de Kompernass Handels GmbH</b> .....	<b>35</b>
Service après-vente .....	36
Importateur .....	36

## Introduction

Toutes nos félicitations pour l'achat de votre nouvel appareil. Vous avez choisi un produit de grande qualité. Le mode d'emploi fait partie de ce produit. Il contient des remarques importantes concernant la sécurité, l'utilisation et la mise au rebut. Veuillez vous familiariser avec l'ensemble des consignes d'opération et de sécurité avant l'usage du produit. N'utilisez le produit que conformément aux consignes et pour les domaines d'utilisation prévus. En cas de transfert du produit à un tiers, remettez-lui également tous les documents.

## Usage en bonne et due forme

Cet appareil sert exclusivement à ...

- mélanger, réduire en purée et remuer des aliments, ainsi qu'à broyer des glaçons,
- exclusivement pour des quantités habituelles pour un usage domestique et uniquement pour un usage privé dans des locaux secs.

Cet appareil n'est pas prévu pour ...

- hacher des morceaux d'aliments durs tels que des noix, des noyaux, des grandes graines ou des tiges,
- travailler des matières autres que des denrées alimentaires,
- une utilisation commerciale ou industrielle,
- une utilisation en environnement humide ou à l'extérieur,
- transformer des liquides chauds/bouillants.

Utilisez uniquement les accessoires et les pièces de rechange destinés à cet appareil. D'autres pièces risquent de ne pas convenir ou de ne pas être suffisamment sûres !

## Accessoires fournis



Vérifiez après déballage que toutes les pièces sont fournies. Les accessoires livrés sont les suivants :

- bloc moteur avec cordon d'alimentation et fiche secteur
- bol mixeur
- couvercle
- bouchon doseur
- mode d'emploi

## Description de l'appareil

- ❶ Bouchon doseur
- ❷ Couvercle
- ❸ Bol mixeur
- ❹ Lames
- ❺ Sélecteur
- ❻ Bloc moteur
- ❼ Enroulement du cordon d'alimentation
- ❽ Graduation
- ❾ Joint caoutchouc couvercle

## Caractéristiques techniques

Tension nominale	220 - 240 V ~ (courant alternatif), 50 - 60 Hz
Puissance nominale	600 W
Niveau de remplissage maxi	1,75 litres
Classe de protection	II /  (double isolation)
Durée d'utilisation par intermittence	3 minutes
	Tous les éléments de cet appareil, entrant en contact avec les aliments sont approuvés pour le contact alimentaire.

La durée d'utilisation par intermittence indique pendant combien de temps l'appareil peut être opéré, sans que le moteur ne surchauffe ou subisse de dommages. Une fois la durée d'utilisation par intermittence écoulée, l'appareil doit rester éteint jusqu'à ce que le moteur ait refroidi à température ambiante.



## Instructions relatives à la sécurité

### **⚠ DANGER ! RISQUE D'ÉLECTROCUTION !**

- ▶ Veillez à ne pas immerger le bloc moteur, le cordon d'alimentation ou la fiche secteur dans l'eau ou tout autre liquide.
- ▶ Utilisez l'appareil uniquement dans des pièces sèches, et jamais à l'extérieur ou dans un environnement humide.
- ▶ Assurez-vous que le cordon d'alimentation ne soit jamais humide ou mouillé lorsque l'appareil est en marche. Disposez le cordon de manière à éviter qu'il ne soit coincé ou endommagé.
- ▶ Faites immédiatement remplacer la fiche secteur ou le cordon d'alimentation endommagé par un technicien spécialisé ou par le service après-vente afin d'éviter tout danger.
- ▶ Après utilisation, veuillez retirer la fiche de la prise secteur. Il ne suffit pas d'éteindre l'appareil, en raison de la présence de courant dans ce dernier s'il reste branché.
- ▶ Avant toute utilisation, vérifiez que l'appareil est en parfait état. Ne pas utiliser l'appareil si vous constatez des dommages, en particulier au niveau du bloc moteur ou du bol mixeur.
- ▶ Débranchez immédiatement la fiche secteur de la prise si vous constatez une fumée ou une odeur inhabituelle ou un dysfonctionnement identifiable.

### **⚠ AVERTISSEMENT ! RISQUE DE BLESSURES !**

- ▶ Ne mettez jamais les doigts dans le bol mixeur. Les lames sont extrêmement tranchantes !
- ▶ N'ouvrez pas le couvercle lorsque l'appareil est en marche.
- ▶ Ne mettez jamais de couvert ou d'ustensile pour remuer à l'intérieur du bol mixeur lorsque l'appareil est en marche. Vous risquez de graves blessures s'ils entrent en contact avec la lame en rotation rapide !
- ▶ Ne laissez pas l'appareil sans surveillance afin de pouvoir réagir immédiatement en cas de danger.

**⚠ AVERTISSEMENT ! RISQUE DE BLESSURES !**

- ▶ Les enfants doivent être surveillés afin d'éviter qu'ils ne jouent avec l'appareil.
- ▶ N'utilisez pas l'appareil à d'autres fins que celles décrites dans ce mode d'emploi.
- ▶ En cas d'usage abusif, il existe un risque de blessures.
- ▶ En cas d'absence de surveillance et avant l'assemblage, le désassemblage ou le nettoyage, l'appareil doit toujours être débranché du secteur.
- ▶ L'appareil ne doit pas être utilisé par des enfants.
- ▶ Tenir l'appareil et son cordon de raccordement à l'écart des enfants.
- ▶ Cet appareil peut être utilisé par des personnes ayant des capacités physiques, sensorielles ou mentales réduites ou disposant de peu d'expérience et/ou de connaissances, à condition qu'elles soient surveillées ou qu'elles aient été initiées à l'utilisation sécurisée de l'appareil et qu'elles aient compris les dangers en résultant.
- ▶ Ne pas laisser les enfants jouer avec l'appareil.
- ▶ Soyez prudent en manipulant l'appareil. Les lames sont très tranchantes !
- ▶ Procédez avec la plus grande prudence lorsque vous videz le bol mixeur. Les lames sont très tranchantes !
- ▶ Procédez avec la plus grande prudence lorsque vous nettoyez l'appareil ! Les lames sont très tranchantes !
- ▶ Éteignez l'appareil et débranchez la fiche réseau avant de remplacer des accessoires ou de saisir des pièces mobiles lors du fonctionnement.
- ▶ Utilisez le bol mixeur exclusivement avec le bloc moteur compris dans la livraison !
- ▶ Assurez-vous que le mixer soit toujours éteint avant de retirer le bol mixeur du bloc moteur !

## ATTENTION ! DÉGÂTS MATÉRIELS !

- ▶ N'utilisez pas l'appareil sous l'exposition directe du soleil ou de la chaleur émise par des appareils chauffants.
- ▶ Ne versez jamais de liquides brûlants dans le bol mixeur. Laissez-les refroidir auparavant à température ambiante.
- ▶ N'opérez jamais l'appareil lorsqu'il est vide, c'est-à-dire sans ingrédients dans le bol mixeur.

## Déballage

- Retirez tous les éléments d'emballage ou films de protection de l'appareil. Conservez l'emballage, pour pouvoir entreposer ou expédier l'appareil en toute sécurité, par ex. en cas de réparation.
- Avant d'utiliser l'appareil, assurez-vous qu'il ne présente pas de dommages, et que le cordon d'alimentation avec fiche secteur et tous les accessoires et composants de l'appareil ne sont pas endommagés.
- Nettoyez soigneusement tous les composants avant le premier usage du mixeur (voir «Nettoyage»)

## Installation

Lorsque vous avez nettoyé toutes les pièces comme indiqué sous «Nettoyage» :



- Disposez l'appareil de telle manière ...
  - que le cordon d'alimentation soit acheminé à travers l'évidement au dos,
  - que la fiche secteur soit immédiatement accessible pour pouvoir la débrancher de la prise en cas de danger.
  - qu'il soit stable et ne dérape pas, afin que les ventouses se maintiennent et ne se renversent pas en cas de vibrations.
  - que la fiche secteur ne dépasse pas sur la zone de travail et ne risque pas de faire basculer l'appareil en tirant dessus involontairement.

## Utilisation

### ⚠ AVERTISSEMENT !

- ▶ Le moteur s'éteint dès que le bol mixeur **3** est détaché du bloc moteur **6** ou que le couvercle **2** est ouvert. Dans ce cas, il y a risque d'oublier que l'appareil est encore allumé. Dès que l'on repose le bol mixeur **3** ou que le couvercle **2** est à nouveau refermé, le moteur démarre d'un coup :
  - Attendez pour brancher la fiche secteur dans la prise que le bol mixeur **3** soit complètement rempli et soit monté fermé.
  - Avant de procéder au montage, assurez-vous que l'appareil est éteint ou que la fiche secteur est débranchée.
  - Commencez par éteindre l'appareil, débranchez la fiche secteur de la prise de courant et attendez que le moteur se soit immobilisé avant de retirer le bol mixeur **3** ou d'ouvrir le couvercle **2**.

## Remplir et monter le bol mixeur

- 1) Détachez le bol mixeur **3** tout droit vers le haut du bloc moteur **6**.
- 2) Retirez le couvercle **2** en le tournant dans le sens anti-horaire en direction de la position  (voir fig. 1), jusqu'à pouvoir le retirer par le haut.
- 3) Remplissez le bol mixeur **3**.
- 4) Appuyez à nouveau fermement le couvercle **2** sur le bol mixeur **3** de manière décalée. Refermez le couvercle **2** en le tournant dans le sens horaire jusqu'à ce qu'il encrante audiblement en position  (voir fig. 2). Veillez à ce que le bec verseur du bol mixeur **3** soit fermé. Le moteur ne peut démarrer que si le couvercle **2** est posé de manière alignée.

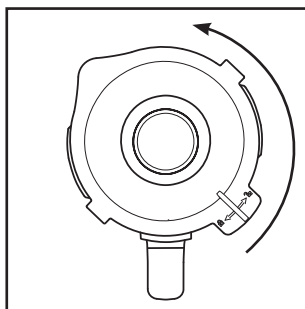


Fig. 1

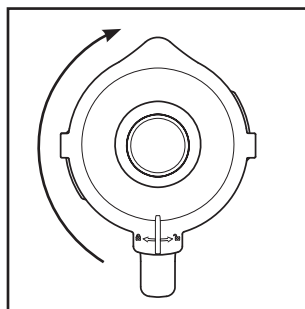


Fig. 2

- 5) Poussez le bouchon doseur **1** jusqu'en butée dans l'ouverture du couvercle.

- 6) Placez le bol mixeur **3** rempli et obturé, avec la poignée vers la droite, sur le bloc moteur **6**. Veillez ce faisant à ce que la flèche ▼ sur le bol mixeur **3** pointe sur la flèche ▲ sur le bloc moteur **6**. Tournez un peu le bol mixeur **3** d'avant en arrière s'il ne se place pas correctement immédiatement. Le moteur ne peut démarrer que si le bol mixeur **3** repose à ras sur le bloc moteur.

## Sélectionner le niveau de vitesse

Une fois que le bol mixeur **3** est rempli et qu'il repose complètement fermé sur le bloc moteur **6**, vous pouvez allumer l'appareil.

Amenez le sélecteur **5** sur ...

### ■ Niveaux 1 – 3

pour les aliments liquides ou semi-solides pour mélanger, réduire en purée et malaxer

### ■ Niveaux 3 – 5

pour les aliments solides ou pour mettre en morceaux

### ■ Niveau P (fonction à impulsions)

pour un mode d'opération à impulsions court et puissant, par ex. pour broyer les glaçons ou pour le nettoyage. L'interrupteur **5** ne s'enclenche pas dans cette position, pour ne pas surcharger le moteur. Par conséquent, ne maintenez pas longtemps l'interrupteur **5** dans cette position.

#### REMARQUE

- ▶ Remplissez le bol mixeur **3** avec 180 g de glaçons au maximum. Sinon, l'appareil ne parviendra pas au broyage optimal des glaçons.

## Remplissage en marche

### ⚠ AVERTISSEMENT !

- ▶ Pour ajouter quelque chose lorsque l'appareil est en marche, utilisez uniquement le bouchon doseur **1** prévu à cet effet. N'ouvrez pas le couvercle **2**.
- ▶ N'introduisez pas de couvert ou d'ustensile pour remuer à l'intérieur du bol mixeur **3** lorsque l'appareil est en marche. Vous risquez de graves blessures s'ils entrent en contact avec les lames **4** en rotation rapide !

Pour pouvoir verser quelque chose alors que l'appareil est en marche, ...

- 1) Retirez le bouchon doseur **1** du couvercle **2**.
- 2) Remplissez les ingrédients.
- 3) Poussez ensuite à nouveau le bouchon doseur **1** jusqu'en butée dans l'ouverture du couvercle.

## Déposer le bol mixeur

Lorsque vous souhaitez détacher le bol mixeur ❸ du bloc moteur ❹ :

- 1) Ramenez toujours le sélecteur ❺ sur la position Arrêt («0») et débranchez la fiche secteur.
- 2) Attendez que le moteur se soit immobilisé avant de détacher le bol mixeur ❸ du bloc moteur ❹. Détachez le bol mixeur ❸ tout droit vers le haut du bloc moteur ❹.

## Remarques utiles

- Afin d'atteindre de meilleurs résultats lors de la réduction en purée, ajoutez petit à petit des petites portions dans le bol mixeur ❸ au lieu de remplir une grande quantité d'un seul coup.
- Si vous travaillez avec des aliments solides, coupez ces derniers en petits morceaux (2 - 3 cm).
- Commencez par remplir des ingrédients épais comme par ex. du yaourt dans le bol mixeur ❸. Si tous les ingrédients ne sont pas saisis pendant que l'appareil mixe, retirez le bol mixeur ❸ du bloc moteur ❹, enlevez le couvercle ❷ et mélangez les ingrédients par ex. avec une cuillère. Placez à nouveau le bol mixeur ❸ avec le couvercle ❷ fermé sur le bloc moteur ❹ et continuez de mixer.
- Si vous mélangez des aliments liquides, commencez avec un petit volume liquide. Rajoutez petit à petit de plus en plus de liquide à travers l'ouverture du couvercle.
- Pour stabiliser l'appareil lorsqu'il est en marche, posez la main sur le batteur-mélangeur fermé.
- Pour malaxer des aliments solides ou liquides épais, il est recommandé d'utiliser le niveau P pour éviter que les lames ❻ ne bloquent.

### REMARQUE

- N'utilisez pas l'appareil pour réduire la granularité du sel alimentaire, du sucre cristallisé ou du sucre blanc, par exemple pour obtenir du sucre en poudre.

## Recettes

### Shake à la banane

- 2 bananes
- env. 2 c-à-s de sucre  
(selon le degré de maturité des bananes et les préférences personnelles)
- ½ l de lait
- 1 goutte de jus de citron

Pelez les bananes et réduisez-les en purée à niveau 2. Ajoutez progressivement le lait, puis le sucre et le jus de citron. Mixez le tout jusqu'à obtenir un liquide homogène. Servez le shake glacé.

### Shake à la vanille

- ¼ l de lait
- 250 g de glace à la vanille
- 125 g de glaçons
- 1 ½ c-à-c de sucre

Concassez les glaçons en mettant le mixeur sur le niveau **P**.

Remplissez le reste d'ingrédients dans le mixeur. Mixez sur niveau 2 jusqu'à obtention d'un liquide uniforme.

### Shake au cappuccino

- 65 ml d'expresso froid (ou de café très serré)
- 65 ml de lait
- 15 g de sucre
- 65 g de glace à la vanille
- 100 g de glaçons

Concassez les glaçons en mettant le mixeur sur le niveau **P**. Ajoutez l'expresso, le lait et le sucre. Mixez le tout à niveau 2, jusqu'à ce que le sucre se soit dissous. Pour finir, ajoutez la glace à la vanille et mixez le tout brièvement à niveau 1.

### Mix tropical

- 125 ml de jus d'ananas
- 60 ml de jus de papaye
- 50 ml de jus d'orange
- ½ petite boîte de pêches dans leur jus
- 125 g de glaçons

Concassez les glaçons en mettant le mixeur sur le niveau **P**.

Mettez tous les ingrédients dans le mixeur et mélangez le tout à niveau 3.

## Shake à la nougatine

- ½ l de lait
- 200 g de crème de nougatine
- 1 boule de glace à la vanille
- 50 ml de crème fraîche

Mélangez tous les ingrédients dans le mixeur à niveau 3, jusqu'à obtenir un mélange homogène.

## Shake aux carottes

- 300 ml de jus de pomme
- 500 ml de jus de carotte
- 4 c-à-s d'huile (huile de germe de blé ou huile de colza)
- 4 c-à-s de jus de citron
- Gingembre en poudre
- Poivre

Mettez le jus de pomme, l'huile et le jus de citron dans le mixeur et mélangez le tout à niveau 2. Ajoutez ensuite le jus de carottes et mélangez bien le tout à niveau 2. Relevez ensuite le shake à la poudre de gingembre et au poivre.

## Mix de cassis

- 2 c-à-c de miel
- 2 bananes
- ¼ l de petit-lait
- ¼ l de jus de cassis (noir)

Mettez tous les ingrédients dans le mixeur et mélangez le tout à niveau 3.

## Shake Hawaii

- 4 bananes
- ¼ l de jus d'ananas
- ½ l de lait
- 2 c-à-s de miel
- ¼ l de rhum

Pelez les bananes et réduisez-les en purée à niveau 2. Ajoutez les autres ingrédients et mélangez le tout à niveau 1.

## Mix fruité ananas-fraise

- 250 ml de jus d'ananas
- 200 g de fraises
- 300 ml de jus de pomme
- 4 glaçons

Lavez les fraises et retirez les morceaux verts. Concassez les glaçons en mettant le mixeur sur le niveau P. Réduisez-les en purée à niveau 2. Ajoutez ensuite les autres ingrédients et mélangez le tout à niveau 1.



## Soupe froide andalouse (gazpacho)

- ½ concombre
- 1 tomate charnue
- 1 poivron vert
- ½ oignon
- 1 gousse d'ail
- ½ petit pain blanc
- ½ c-à-c de sel
- 1 c-à-c de vinaigre de vin rouge
- 1 c-à-s d'huile d'olive

Coupez les légumes en morceaux d'env. 2 cm. Mettez tout d'abord les tomates, puis les concombres dans le mixeur. Réduisez-les en purée à niveau 3.

Ajoutez les autres ingrédients et réduisez-les en purée/mélangez le tout à niveau 3, jusqu'à obtenir une soupe homogène. Servez le tout avec du pain.

### REMARQUE

- ▶ Recettes sans garantie. Toutes les indications relatives aux ingrédients et aux préparations sont des valeurs d'orientation. Complétez ces propositions de recette avec vos expériences personnelles.

### REMARQUE

- ▶ En cas d'intolérance au lactose, nous vous recommandons d'utiliser du lait sans lactose. Toutefois, n'oubliez pas que le lait sans lactose est un peu plus sucré.

## Nettoyage

### ⚠ RISQUE D'ÉLECTROCUTION !

Avant de nettoyer le batteur-mélangeur et ses pièces :

- ▶ Veillez à ce que l'appareil soit éteint et que la fiche secteur soit débranchée.
- ⊘ Veillez à ne pas immerger le bloc moteur **6**, le cordon d'alimentation ou la fiche secteur dans l'eau ou tout autre liquide. Vous risquez un choc électrique susceptible de provoquer un accident mortel et d'endommager l'appareil.
- ▶ N'ouvrez jamais le capot de l'appareil. Vous risquez autrement un choc électrique potentiellement mortel.

### ⚠ AVERTISSEMENT ! RISQUE DE BLESSURES !

- ▶ Manipulez les lames **4** avec prudence. Ils sont très tranchants !

### ATTENTION ! DÉGÂTS MATÉRIELS !

- ▶ N'utilisez pas de produit solvant ou récurant pour les surfaces en plastique afin de ne pas les endommager.

## Nettoyage du bol mixeur

- Nettoyez le bol mixeur ③ uniquement avec une brosse vaisselle manche long afin de ne pas vous blesser sur les lames ④.
- Nettoyez le bouchon doseur ① et le couvercle ② dans de l'eau additionnée d'un produit vaisselle doux. Pour le lavage à la main, vous pouvez retirer le joint caoutchouc couvercle ⑨. Veillez à ce que le joint caoutchouc couvercle ⑨ soit à nouveau correctement positionné avant de réutiliser le couvercle ② (fig. 3).

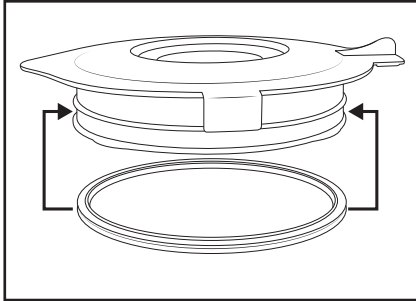


Fig. 3

### REMARQUE



Vous pouvez aussi laver le couvercle ② avec le joint caoutchouc couvercle ⑨, le bouchon doseur ① et le bol mixeur ③ avec les lames ④ au lave-vaisselle. Nous recommandons de ne pas retirer le joint caoutchouc couvercle ⑨ pour le lavage au lave-vaisselle, sans quoi il risquerait de se déformer. Placez les pièces plastiques de préférence dans le panier supérieur du lave-vaisselle et veillez à ne pas les coincer. Il y a sinon un risque de déformations et de fissures.

- Si vous nettoyez le batteur-mélangeur juste après utilisation, vous obtenez un nettoyage hygiénique généralement suffisant avec l'alternative suivante: Versez 750 ml d'eau dans le bol mixeur ③ et ajoutez en plus quelques gouttes de liquide vaisselle. Refermez le couvercle ② puis posez le bol mixeur ③ sur le bloc moteur ⑤. Branchez la fiche secteur dans la prise de courant et actionnez plusieurs fois la fonction à impulsions pour que les lames ④ battent l'eau à la vitesse maximale. Rincez ensuite le bol mixeur ③ abondamment à l'eau claire afin d'éliminer tous les résidus de liquide vaisselle.
- Séchez bien toutes les pièces avant de les réutiliser ou de les ranger.

- Si les saletés ne se détachent pas, vous pouvez retirer la pièce en plastique inférieure du bol mixeur ③, les lames ④ comprises, de la pièce en verre du bol mixeur ③ :

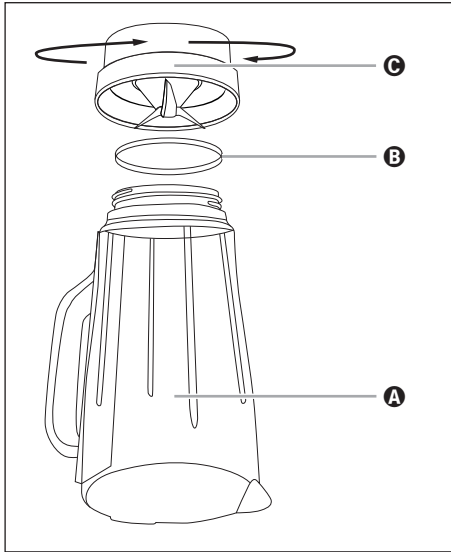



Fig. 4

- Ⓐ Pièce en verre
- Ⓑ Bague d'étanchéité
- Ⓒ Pièce en plastique avec lames

- 1) Détachez le bol mixeur ③ du bloc moteur ⑥. Pour une meilleure stabilité, retirez le couvercle ② en le tournant dans le sens anti-horaire en direction de la position  (voir fig. 1), jusqu'à pouvoir le retirer par le haut.
- 2) Renversez l'appareil et tournez la pièce en plastique ③ du bol mixeur ③ dans le sens anti-horaire afin qu'elle se détache de la pièce en verre ① du bol mixeur ③ (voir fig. 4).
- 3) Nettoyez les deux pièces soigneusement avec de l'eau additionnée d'un produit à vaisselle doux ou au lave-vaisselle.
- 4) Si besoin, vous pouvez détacher prudemment la bague d'étanchéité ⑦ de la pièce en plastique ③. Nettoyez-la avec de l'eau additionnée d'un produit à vaisselle doux et rincez-la à l'eau claire.

- 5) Séchez bien toutes les pièces avant de les remonter.
- 6) Le cas échéant, remettez la bague d'étanchéité **B** correctement en place dans la pièce en plastique **C**. Remettez ensuite la pièce en plastique **C** du bol mixeur **3** sur la pièce en verre **A** du bol mixeur **3** et tournez la pièce en plastique **C** à fond dans le sens horaire.

## Nettoyage du bloc moteur

- Nettoyez le bloc moteur **6** et son cordon d'alimentation à l'aide d'un chiffon humide si nécessaire. En présence de salissures tenaces, ajoutez du produit vaisselle doux sur le chiffon et rincez avec un chiffon uniquement humidifié à l'eau. Séchez ensuite bien le tout.
- Vérifiez après chaque nettoyage que le contacteur du bol mixeur **3** n'est pas bloqué par des résidus alimentaires. Si vous ne pouvez pas retirer les morceaux bloqués à l'aide d'un coin de feuille de papier, adressez-vous au service après-vente. N'utilisez pas d'objet dur qui risquerait d'endommager le contacteur.

## Rangement de l'appareil

- 1) Si vous laissez l'appareil inutilisé pendant une durée prolongée, nettoyez-le soigneusement (voir chapitre «Nettoyage»).
- 2) Enroulez le cordon d'alimentation autour de l'enroulement du cordon d'alimentation **7** sur le bas du bloc-moteur **6**.
- 3) Rangez le batteur-mélangeur dans un endroit sec et frais.

## Mise au rebut

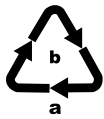


**Ne jetez jamais l'appareil avec les ordures ménagères. Ce produit est assujéti à la directive européenne 2012/19/EU DEEE (déchets d'équipements électriques et électroniques).**

Éliminez l'appareil par l'intermédiaire d'une entreprise de traitement des déchets autorisée ou via le service de recyclage de votre commune. Respectez la réglementation en vigueur. En cas de doute, veuillez contacter votre centre de recyclage.



Renseignez-vous auprès de votre commune pour connaître les possibilités de mise au rebut de votre appareil usagé.



Éliminez l'emballage d'une manière respectueuse de l'environnement.

Observez le marquage sur les différents matériaux d'emballage et triez-les séparément si nécessaire. Les matériaux d'emballage sont repérés par des abréviations (a) et des numéros (b) qui ont la signification suivante:

1-7 : Plastiques, 20-22 : Papier et carton, 80-98 : Matériaux composites.



L'emballage se compose de matériaux respectueux de l'environnement qu'il est possible d'éliminer via les centres de recyclage locaux.

## Garantie de Kompernass Handels GmbH

Chère cliente, cher client,

Cet appareil est garanti 3 ans à partir de la date d'achat. Si ce produit venait à présenter des vices, vous disposez de droits légaux face au vendeur de ce produit. Vos droits légaux ne sont pas restreints par notre garantie présentée ci-dessous.

### Conditions de garantie

La période de garantie débute à la date d'achat. Veuillez bien conserver le ticket de caisse. Celui-ci servira de preuve d'achat.

Si dans un délai de trois ans suivant la date d'achat de ce produit, un vice de matériel ou de fabrication venait à apparaître, le produit sera réparé, remplacé gratuitement par nos soins ou le prix d'achat remboursé, selon notre choix. Cette prestation sous garantie nécessite, dans le délai de trois ans, la présentation de l'appareil défectueux et du justificatif d'achat (ticket de caisse) ainsi que la description brève du vice et du moment de son apparition.

Si le vice est couvert par notre garantie, vous recevrez le produit réparé ou un nouveau produit en retour. Aucune nouvelle période de garantie ne débute avec la réparation ou l'échange du produit.

### Période de garantie et réclamation légale pour vices cachés

L'exercice de la garantie ne prolonge pas la période de garantie. Cette disposition s'applique également aux pièces remplacées ou réparées. Les dommages et vices éventuellement déjà présents à l'achat doivent être signalés immédiatement après le déballage. Toute réparation survenant après la période sous garantie fera l'objet d'une facturation.

### Étendue de la garantie

L'appareil a été fabriqué avec soin conformément à des directives de qualité strictes et consciencieusement contrôlé avant sa livraison.

La prestation de la garantie s'applique aux vices de matériel et de fabrication. Cette garantie ne s'étend pas aux pièces du produit qui sont exposées à une usure normale et peuvent de ce fait être considérées comme pièces d'usure, ni aux détériorations de pièces fragiles, par ex. interrupteurs, batteries ou pièces en verre.

Cette garantie devient caduque si le produit est détérioré, utilisé ou entretenu de manière non conforme. Toutes les instructions listées dans le manuel d'utilisation doivent être exactement respectées pour une utilisation conforme du produit. Des buts d'utilisation et actions qui sont déconseillés dans le manuel d'utilisation, ou dont vous êtes avertis doivent également être évités.

Le produit est uniquement destiné à un usage privé et ne convient pas à un usage professionnel. La garantie est annulée en cas d'entretien incorrect et inapproprié, d'usage de la force et en cas d'intervention non réalisée par notre centre de service après-vente agréé.

## Procédure en cas de garantie

Afin de garantir un traitement rapide de votre demande, veuillez suivre les indications suivantes :

- Veuillez avoir à portée de main pour toutes questions le ticket de caisse et la référence article (par ex. IAN 12345) en tant que justificatif de votre achat.
- Vous trouverez la référence sur la plaque signalétique sur le produit, une gravure sur le produit, sur la page de garde du mode d'emploi (en bas à gauche) ou sur l'autocollant au dos ou sur le dessous du produit.
- Si des erreurs de fonctionnement ou d'autres vices venaient à apparaître, veuillez d'abord contacter le département service clientèle cité ci-dessous par **téléphone** ou par **e-mail**.
- Vous pouvez ensuite retourner un produit enregistré comme étant défectueux en joignant le ticket de caisse et en indiquant en quoi consiste le vice et quand il est survenu, sans devoir l'affranchir à l'adresse de service après-vente communiquée.



Sur [www.lidl-service.com](http://www.lidl-service.com), vous pourrez télécharger ce mode d'emploi et de nombreux autres manuels, vidéos produit et logiciels d'installation.

Grâce à ce code QR, vous arriverez directement sur le site Lidl service après-vente ([www.lidl-service.com](http://www.lidl-service.com)) et vous pourrez ouvrir votre mode d'emploi en saisissant votre référence (IAN) 123456.

## Service après-vente

FR

### Service France

Tel.: 0800 919270

E-Mail: [kompennass@lidl.fr](mailto:kompennass@lidl.fr)

BE

### Service Belgique

Tel.: 070 270 171 (0,15 EUR/Min.)

E-Mail: [kompennass@lidl.be](mailto:kompennass@lidl.be)

IAN 339195\_1910

## Importateur

Veuillez tenir compte du fait que l'adresse suivante n'est pas une adresse de service après-vente. Veuillez d'abord contacter le service mentionné.

KOMPENASS HANDELS GMBH

BURGSTRASSE 21

44867 BOCHUM

ALLEMAGNE

[www.kompennass.com](http://www.kompennass.com)

## Inhoudsopgave

<b>Inleiding</b> .....	<b>38</b>
<b>Gebruik in overeenstemming met bestemming</b> .....	<b>38</b>
<b>Inhoud van de verpakking</b> .....	<b>38</b>
<b>Apparaatbeschrijving</b> .....	<b>39</b>
<b>Technische gegevens</b> .....	<b>39</b>
<b>Veiligheidsvoorschriften</b> .....	<b>40</b>
<b>Uitpakken</b> .....	<b>42</b>
<b>Plaatsen</b> .....	<b>42</b>
<b>Bediening</b> .....	<b>43</b>
Mix-opzetstuk vullen en bevestigen .....	43
Snelheidsstand kiezen .....	44
Vullen tijdens bedrijf .....	44
Mix-opzetstuk afnemen .....	45
<b>Nuttige tips</b> .....	<b>45</b>
<b>Recepten</b> .....	<b>46</b>
Bananenshake .....	46
Vanilleshake .....	46
Cappuccinoshake .....	46
Tropical-mix .....	46
Noten-nougat-shake .....	47
Wortelshake .....	47
Zwarte bessen-mix .....	47
Hawaii-shake .....	47
Fruitage ananas-aardbei-mix .....	47
Andalusische koude soep (Gazpacho) .....	48
<b>Reinigen</b> .....	<b>48</b>
Mix-opzetstuk reinigen .....	49
Motorblok reinigen .....	51
<b>Opbergen</b> .....	<b>51</b>
<b>Milieurichtlijnen</b> .....	<b>52</b>
<b>Garantie van Kompernaß Handels GmbH</b> .....	<b>53</b>
Service .....	54
Importeur .....	54



## Inleiding

Gefeliciteerd met de aankoop van uw nieuwe apparaat. U hebt hiermee gekozen voor een hoogwaardig product. De bedieningshandleiding maakt deel uit van dit product. Deze bevat belangrijke aanwijzingen voor veiligheid, gebruik en afvoeren. Maak uzelf voorafgaand aan het gebruik van het product vertrouwd met alle bedienings- en veiligheidsvoorschriften. Gebruik het product uitsluitend op de voorgeschreven wijze en voor de aangegeven doeleinden. Geef alle documenten mee als u het product doorgeeft aan een derde.

## Gebruik in overeenstemming met bestemming

Dit apparaat is uitsluitend bestemd voor ...

- het mengen, pureren en roeren van levensmiddelen en voor het malen ("crushen") van ijsblokjes,
- uitsluitend in hoeveelheden in het huishouden gebruikelijk en alleen voor privé huishoudelijk gebruik in droge ruimtes.

Het apparaat is niet bestemd voor ...

- het fijnhakken van harde soorten levensmiddelen, zoals bijv. noten, pitten, grote korrels of stelen,
- het verwerken van materialen die geen levensmiddelen zijn,
- het gebruik voor bedrijfsmatige en industriële doeleinden,
- het gebruik in een vochtige omgeving of in de openlucht,
- de verwerking van hete/kokende vloeistoffen.

Gebruikt u alleen de accessoires en reserveonderdelen die voor dit apparaat bestemd zijn. Andere onderdelen zijn mogelijk niet voldoende geschikt of veilig!

## Inhoud van de verpakking


Controleer de levering na het uitpakken op volledigheid. De inhoud van het pakket bestaat uit:

- Motorblok, met netsnoer en netstekker
- Mix-opzetstuk
- Deksel
- Vuldop
- Gebruiksaanwijzing

## Apparaatbeschrijving

- ❶ Vuldop
- ❷ Deksel
- ❸ Mix-opzetstuk
- ❹ Snijmes
- ❺ Schakelaar
- ❻ Motorblok
- ❼ Kabelspoel
- ❽ Schaalverdeling
- ❾ Rubberen afdichting deksel

## Technische gegevens

Nominale spanning	220 - 240 V ~ (wisselstroom), 50 - 60 Hz
Nominaal vermogen	600 W
Max. vulhoeveelheid	1,75 liter
Beveiligingsklasse	II/□ (dubbel geïsoleerd)
KB-tijd	3 minuten
	Alle delen van het apparaat die in aanraking komen met levensmiddelen, zijn levensmiddelveilig.

De KB-tijd (kort bedrijf) geeft aan hoe lang een apparaat kan worden bediend, zonder dat de motor oververhit raakt en schade hieraan ontstaat. Na de opgegeven KB-tijd moet het apparaat zo lang uitgeschakeld worden, totdat de motor tot kamertemperatuur is afgekoeld.

## Veiligheidsvoorschriften

### **GEVAAR VOOR ELEKTRISCHE SCHOK!**

- ▶ Vergewis u ervan dat het motorblok, het netsnoer of de netstekker nooit ondergedompeld worden in water of andere vloeistoffen.
- ▶ Gebruik het apparaat uitsluitend in droge ruimtes, nooit in de openlucht of in een vochtige omgeving.
- ▶ Let erop dat het netsnoer nooit nat of vochtig wordt wanneer het apparaat in bedrijf is. Leg het zo neer dat het niet beklemd raakt of anderszins beschadigd kan worden.
- ▶ Laat beschadigde netsnoeren of netstekkers onmiddellijk door deskundig personeel of de klantenservice vervangen, om gevaar te voorkomen.
- ▶ Trek na gebruik altijd de stekker uit het stopcontact. Alleen uitschakelen is niet genoeg, omdat het apparaat onder spanning blijft staan zolang de stekker in het stopcontact zit.
- ▶ Controleer het apparaat vóór ieder gebruik op perfecte toestand. Het apparaat mag niet worden gebruikt als het zichtbaar is beschadigd, met name bij schade aan het motorblok of het mix-opzetstuk.
- ▶ Haal meteen de stekker uit het stopcontact als u ongebruikelijke geluiden of geuren waarneemt, of bij een evidente storing.

### **WAARSCHUWING! LETSELGEVAAR!**

- ▶ Grijp nooit in het mix-opzetstuk, vooral niet tijdens het bedrijf. De messen zijn extreem scherp!
- ▶ Het deksel niet openen terwijl het apparaat in bedrijf is.
- ▶ Laat het apparaat niet zonder toezicht in werking, om bij gevaar meteen te kunnen reageren.
- ▶ Schakel het apparaat uit en haal de netstekker uit het stopcontact voordat u accessoires verwisselt of onderdelen aanraakt die tijdens het bedrijf bewegen.

**⚠ WAARSCHUWING! LETSELGEVAAR!**

- ▶ Bij kinderen is supervisie noodzakelijk om er voor te zorgen dat ze niet met het apparaat spelen.
- ▶ Gebruik het apparaat nooit voor andere doeleinden dan in deze gebruiksaanwijzing zijn beschreven.
- ▶ Bij verkeerd gebruik van het apparaat bestaat er kans op letsel.
- ▶ Het apparaat moet altijd van de stroom worden losgekoppeld indien er geen toezicht is, en voor montage, demontage of reiniging.
- ▶ Het apparaat mag niet door kinderen worden gebruikt.
- ▶ Houd het apparaat en het bijbehorende snoer buiten bereik van kinderen.
- ▶ Dit apparaat mag worden gebruikt door personen met beperkte fysieke, zintuiglijke of geestelijke vermogens of gebrek aan ervaring en/of kennis, mits ze onder toezicht staan of over het veilige gebruik van het apparaat zijn geïnstrueerd en de daaruit resulterende gevaren hebben begrepen.
- ▶ Kinderen mogen niet met het apparaat spelen.
- ▶ Ga voorzichtig om met het apparaat. De messen zijn zeer scherp!
- ▶ Wees voorzichtig bij het legen van de kom. De messen zijn zeer scherp!
- ▶ Wees voorzichtig bij het reinigen van het apparaat. De messen zijn zeer scherp!
- ▶ Schakel het apparaat uit en haal de netstekker uit het stopcontact voordat u accessoires verwisselt of onderdelen aanraakt die tijdens het bedrijf bewegen.
- ▶ Gebruik het mix-opzetstuk uitsluitend met het meegeleverde motorblok.
- ▶ Vergewis u ervan dat de mixer uitgeschakeld is voordat u het mix-opzetstuk van het motorblok afhaalt.

## LET OP! MATERIËLE SCHADE!

- ▶ Gebruik het apparaat niet daar waar rechtstreeks zonlicht is of inwerking van warmte door andere apparaten.
- ▶ Nooit het mix-opzetstuk vullen met kokende vloeistoffen! Laat deze eerst afkoelen tot handwarme temperatuur.
- ▶ Gebruik het apparaat nooit in lege toestand, d.w.z. zonder ingrediënten in het mix-opzetstuk.

## Uitpakken

- Verwijder alle delen van de verpakking of de beschermfolie van het apparaat. Bewaar de verpakking, zodat u het apparaat kunt bewaren of kunt opsturen, bijv. in geval van reparatie.
- Voordat u het apparaat gebruikt, dient u zich ervan te vergewissen dat het apparaat niet beschadigd is, evenmin als het netsnoer met netstekker en alle accessoires en apparaatdelen.
- Reinig alle onderdelen voor het eerste gebruik van de standmixer (zie "Reinigen").

## Plaatsen

Als u alle delen hebt schoongemaakt, zoals onder "Reinigen" beschreven:



- Plaats het apparaat zo, ...
  - dat het netsnoer door de uitsparing aan de achterzijde geleid wordt,
  - dat de netstekker direct binnen bereik is, zodat deze in geval van gevaar uit het stopcontact gehaald kan worden,
  - dat het stabiel staat en niet kan wegglijden, zodat de zuignappen houvast hebben en het apparaat in geval van trillingen niet omvalt,
  - dat het netsnoer niet in de werkomgeving komt en doordat er per ongeluk aan getrokken wordt het apparaat kan doen omvallen.

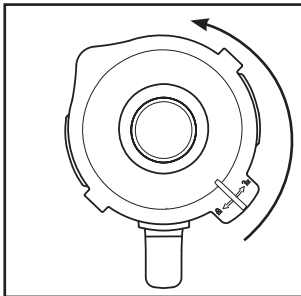
## Bediening

### ⚠ WAARSCHUWING!

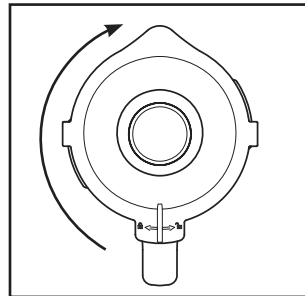
- ▶ De motor wordt uitgeschakeld zodra het mix-opzetstuk **3** van het motorblok **6** wordt gehaald of het deksel **2** wordt geopend. Mogelijk wordt dan over het hoofd gezien dat de machine nog is ingeschakeld. De motor start dan onverwacht zodra het mix-opzetstuk **3** wordt bevestigd of het deksel **2** weer wordt gesloten:  
Daarom:
  - Doe de netstekker pas in het stopcontact als u klaar bent met het vullen van het mix-opzetstuk **3** en dit gesloten is bevestigd.
  - Vergewis u er vóór het bevestigen van dat het apparaat uitgeschakeld is of dat de netstekker uit het stopcontact is gehaald.
  - Schakel het apparaat eerst uit, trek de stekker uit het stopcontact en wacht tot de motor stilstaat voordat u het mix-opzetstuk **3** van het apparaat neemt of het deksel **2** opent.

## Mix-opzetstuk vullen en bevestigen

- 1) Neem het mix-opzetstuk **3** recht omhoog van het motorblok **6**.
- 2) U kunt het deksel **2** verwijderen, als u het zover tegen de wijzers van de klok in naar de stand  draait (zie afb. 1) dat u het deksel er omhoog af kunt trekken.
- 3) Vul het mix-opzetstuk **3**.
- 4) Druk vervolgens het deksel **2** weer vast op het mix-opzetstuk **3**. Sluit het deksel **2** door het met de wijzers van de klok mee naar de positie  te draaien tot het deksel hoorbaar vastklikt (zie afb. 2). Zorg dat ook de schenkruit van het mix-opzetstuk **3** gesloten is. Alleen als het deksel **2** goed sluitend is geplaatst, kan de motor starten.



Afb. 1



Afb. 2

- 5) Druk de vuldop **1** tot aan de aanslag in de dekselopening.

- 6) Plaats het gevulde en gesloten mix-opzetstuk ③ met de greep naar rechts op het motorblok ⑥. Zorg er daarbij voor dat de pijl ▼ op het mix-opzetstuk ③ naar de pijl ▲ op het motorblok ⑥ wijst. Draai het mix-opzetstuk ③ lichtjes heen en weer wanneer het niet onmiddellijk goed zit. Pas als het mix-opzetstuk ③ correct op het motorblok staat, kan de motor starten.

## Snelheidsstand kiezen

Als het mix-opzetstuk ③ is gevuld en volledig gesloten op het motorblok ⑥ staat, kunt u het apparaat inschakelen.

Zet de schakelaar ⑤ op...

### ■ Stand 1 – 3

voor vloeibare of matig vaste levensmiddelen, om te mengen, pureren of roeren

### ■ Stand 3 – 5

voor vastere levensmiddelen of om klein te hakken

### ■ Stand P (pulsfunctie)

voor kort, krachtig impulsbedrijf, bijv. om ijsklontjes te crushen of om te reinigen. De schakelaar ⑤ blijft in deze stand niet staan, om de motor niet te overbelasten. Houd de schakelaar ⑤ daarom maar kort in deze stand.

### OPMERKING

- ▶ Vul het mix-opzetstuk ③ met maximaal 180 g ijsklontjes. Anders maakt het apparaat de ijsklontjes niet optimaal klein.

## Vullen tijdens bedrijf

### ⚠ WAARSCHUWING!

- ▶ Indien u tijdens het bedrijf iets wilt vullen, mag u hiervoor alleen de vuldop ① die hiervoor bestemd is openen. Open in geen geval het deksel ②.
- ▶ Zet nooit bestek of dergelijke in het mix-opzetstuk ③ wanneer het apparaat in bedrijf is. Er is sprake van ernstig letselgevaar als deze het snel draaiende snijmes ④ aanraken!

Om tijdens het bedrijf iets te kunnen vullen, ...

- 1) Trek de vuldop ① uit het deksel ②.
- 2) Vul met de ingrediënten.
- 3) Druk de vuldop ① daarna weer in de dekselopening.

## Mix-opzetstuk afnemen

Wanneer u het mix-opzetstuk ③ van het motorblok ⑥ wilt afhalen:

- 1) Zet de schakelaar ⑤ altijd eerst op de stand "0" en trek vervolgens de stekker uit het stopcontact.
- 2) Wacht tot de motor stilstaat voordat u het mix-opzetstuk ③ recht omhoog van het motorblok ⑥ neemt. Neem het mix-opzetstuk ③ recht omhoog van het motorblok ⑥.

## Nuttige tips

- Om bij het pureren van stevige ingrediënten tot het beste resultaat te komen, doet u beetje bij beetje kleine porties in het mix-opzetstuk ③, in plaats van in één keer een grotere hoeveelheid te vullen.
- Als u stevige ingrediënten verwerkt, snijdt u deze in kleine stukken (2 - 3 cm).
- Doe dikkere vloeibare ingrediënten zoals yoghurt het eerst in het mix-opzetstuk ③. Als tijdens het mixen niet alle ingrediënten worden verwerkt, haalt u het mix-opzetstuk ③ van het motorblok ⑥ af, verwijdert u het deksel ② en roert u de ingrediënten bijv. met een lepel door elkaar. Plaats het mix-opzetstuk ③ met gesloten deksel ② terug op het motorblok ⑥ en ga verder met mixen.
- Bij het mixen van vloeibare ingrediënten begint u eerst met een kleine hoeveelheid vloeistof. Giet daarna stukje bij beetje meer vloeistof door de dekselopening.
- Als u tijdens het bedrijf uw hand op de gesloten blender legt, kunt u het apparaat zo goed stabiliseren.
- Om stevige of zeer stroperige levensmiddelen te roeren, kan het nuttig zijn om de stand P te gebruiken teneinde te voorkomen dat het snijmes ④ vast komt te zitten.

### OPMERKING

- Het apparaat niet gebruiken om de korrels van keukenzout, geraffineerde suiker of basterdsuiker fijner te maken. Bijvoorbeeld om poedersuiker te maken.



## Recepten

### Bananenshake

- 2 bananen
- ca. 2 eetlepels suiker  
(naar gelang rijpheid van de bananen en persoonlijke smaak)
- ½ liter melk
- 1 scheutje citroensap

Pel de bananen en pureer deze op stand 2. Voeg de melk beetje bij beetje toe, dan de suiker en het citroensap. Mix alles zo lang, totdat een gelijkmatige vloeistof ontstaat. Serveer de shake ijskoud.

### Vanilleshake

- ¼ liter melk
- 250 g vanille-ijs
- 125 g ijsklontjes
- 1 ½ theelepels suiker

Crush de ijsklontjes met de stand **P**. Doe de overige ingrediënten in de mixer. Meng alles zo lang op stand 2 tot er een gelijkmatige vloeistof ontstaat.

### Cappuccinoshake

- 65 ml koude espresso (of heel sterke koffie)
- 65 ml melk
- 15 g suiker
- 65 g vanille-ijs
- 100 g ijsklontjes

Crush de ijsklontjes met de stand **P**. Doe de espresso, de melk en de suiker erbij. Mix alles op stand 2, totdat de suiker is opgelost. Voeg tot slot het vanille-ijs toe en mix alles kort door elkaar op stand 1.

### Tropical-mix

- 125 ml ananassap
- 60 ml papayasap
- 50 ml sinaasappelsap
- ½ klein blikje perzikken op sap
- 125 g ijsklontjes

Crush de ijsklontjes met de stand **P**. Doe alle ingrediënten in de mixer en meng alles door elkaar op stand 3.

## Noten-nougat-shake

- ½ liter melk
- 200 g noten-nougat-pasta
- 1 bolletje vanille-ijs
- 50 ml room

Meng alle ingrediënten in de mixer op stand 3, totdat alles gelijkmatig is gemengd.

## Wortelshake

- 300 ml appelsap
- 500 ml wortelsap
- 4 eetlepels olie (tarwekiemolie of koolzaadolie)
- 4 eetlepels citroensap
- gemberpoeder
- peper

Doe het appelsap, de olie en het citroensap in de mixer en meng alles op stand 2. Voeg dan het wortelsap toe en meng alles door elkaar op stand 2. Breng de shake op smaak met gemberpoeder en peper.

## Zwarte bessen-mix

- 2 theelepels honing
- 2 bananen
- ¼ liter karnemelk
- ¼ liter bessensap (zwart)

Doe alle ingrediënten in de mixer en meng alles door elkaar op stand 3.

## Hawaii-shake

- 4 bananen
- ¼ liter ananassap
- ½ liter melk
- 2 EL honing
- ¼ liter rum

Pel de bananen en pureer deze op stand 2. Voeg de andere ingrediënten toe en meng alles op stand 1.

## Fruitige ananas-aardbei-mix

- 250 ml ananassap
- 200 g aardbeien
- 300 ml appelsap
- 4 ijsklontjes

Was de aardbeien en verwijder het groen. Crush de ijsklontjes met de stand P. Pureer ze op stand 2. Voeg dan de overige ingrediënten toe en mix alles op stand 1.

## Andalusische koude soep (Gazpacho)

- ½ komkommer
- 1 vleestomaat
- 1 groene paprika
- ½ ui
- 1 knoflookteen
- ½ wit broodje
- ½ theelepel zout
- 1 theelepel rode wijnazijn
- 1 eetlepel olijfolie

Snij de groente in ca. 2 cm grote stukken. Doe eerst de tomaten en daarna de komkommer in de mixer. Pureer deze op stand 3. Voeg de overige ingrediënten toe en pureer/meng alles op stand 3, totdat een gelijkmatige soep ontstaat. Serveer het geheel met brood.

### OPMERKING

- ▶ Geen aansprakelijkheid voor recepten. Alle gegevens m.b.t. ingrediënten en bereiding zijn richtwaarden. Vul deze receptsuggesties aan met uw persoonlijke bevindingen.


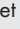
### OPMERKING

- ▶ In geval van lactose-intolerantie adviseren wij u lactosevrije melk te gebruiken. Houd er echter rekening mee dat lactosevrije melk iets zoeter is.


## Reinigen

### GEVAAR VOOR EEN ELEKTRISCHE SCHOK!

Alvorens de blender en de accessoires te reinigen:

- ▶ Vergewis u ervan dat het apparaat uitgeschakeld is en dat de netstekker uit het stopcontact is gehaald.
-  Het motorblok  mag in geen geval in water of andere vloeistoffen worden ondergedompeld. Hierdoor kan levensgevaar ontstaan door een elektrische schok en het apparaat kan beschadigd raken.
- ▶ Open nooit de behuizing van het apparaat. Anders kan er levensgevaar ontstaan door een elektrische schok.

### WAARSCHUWING! LETSELGEVAAR!

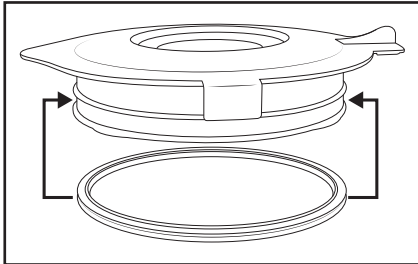
- ▶ Ga voorzichtig om met het snijmes . Het is heel scherp!

### LET OP! MATERIËLE SCHADE!

- ▶ Gebruik geen oplos- of schuurmiddelen voor de kunststofoppervlakken, omdat deze anders beschadigd kunnen raken.

## Mix-opzetstuk reinigen

- Reinig het mix-opzetstuk **3** alleen met een afwasborstel met een lange steel, zodat u zich niet aan de snijmesses **4** kunt verwonden.
- Reinig de vuldop **1** en het deksel **2** in mild zeepsop. Voor reiniging met de hand kunt u de rubberen afdichting **9** verwijderen. Zorg ervoor dat de rubberen afdichting **9** goed vastzit voordat u het deksel **2** opnieuw gebruikt (afb. 3).



Afb. 3

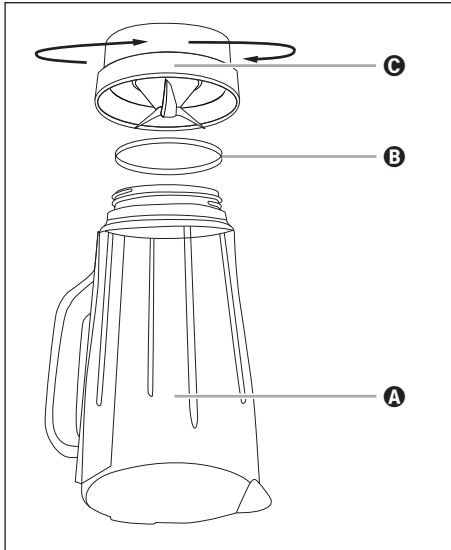
### OPMERKING



U kunt het deksel **2** met de rubberen afdichting **9**, de vuldop **1** en het mix-opzetstuk **3** met het snijmes **4** ook in de vaatwasser reinigen. We raden aan de rubberen afdichting **9** voor reiniging in de vaatwasser niet te verwijderen, omdat ze anders kan vervormen. Leg plastic onderdelen zo mogelijk in het bovenste gedeelte van de vaatwasser en zorg ervoor dat ze niet ingeklemd raken. Anders kunnen er vervormingen en scheuren door spanning optreden.


- Als u de blender direct na gebruik reinigt, verkrijgt u veelal voldoende hygiënische reiniging door de volgende alternatieven:  
Vul het mix-opzetstuk **3** met 750 ml water en voeg enkele druppels mild afwasmiddel toe. Sluit het deksel **2** en plaats het mix-opzetstuk **3** op het motorblok **6**. Steek de stekker in het stopcontact en activeer een paar keer de pulsfunctie, zodat het snijmes **4** met maximaal toerental door het water beweegt. Spoel daarna het mix-opzetstuk **3** met veel schoon water uit, zodat alle afwasmiddel is verwijderd.
- Droog alles goed af voordat u het apparaat weer gebruikt of opbergt.

- Als het vuil niet loskomt, kunt u het onderste kunststofdeel van het mix-opzetstuk **3** met het snijmes **4** verwijderen van het glazen deel van het mix-opzetstuk **3**:



Afb. 4

- A** Glazen deel
- B** Dichtingsring
- C** Kunststofdeel met mes

- 1) Haal het mix-opzetstuk **3** van het motorblok **6**. Om ervoor te zorgen dat het mix-opzetstuk stevig vastzit, verwijdert u het deksel **2** door het zover linksom in de richting van stand  te draaien (zie afb. 1) dat u het deksel er omhoog af kunt trekken.
- 2) Zet het apparaat op de kop en draai het kunststofdeel **C** van het mix-opzetstuk **3** linksom, zodat het loskomt van het glazen deel **A** van het mix-opzetstuk **3** (zie afb. 4).
- 3) Reinig beide delen grondig in mild zeepsop of in de vaatwasser.

- 4) U kunt de dichtingsring **B** indien nodig voorzichtig uit het kunststofdeel **C** halen. Reinig de dichtingsring in mild zeepsop en spoel hem af met schoon water.
- 5) Droog alles goed af voordat u het apparaat weer in elkaar zet.
- 6) Zet de dichtingsring **B** weer correct op het kunststofdeel **C**. Plaats dan het kunststofdeel **C** van het mix-opzetstuk **3** weer op het glazen deel **A** van het mix-opzetstuk **3** en draai het kunststofdeel **C** rechtsom vast.

## Motorblok reinigen

- Reinig het motorblok **6** en het netsnoer indien nodig met een vochtige doek. Doe bij hardnekkig vuil wat mild afwasmiddel op de doek en veeg alles daarna schoon met een doek die alleen met water is bevochtigd. Droog alles daarna goed af.
- Controleer bij iedere reiniging of de contactschakelaar in de opname van het mix-opzetstuk **3** niet door resten van vervuiling geblokkeerd is. Indien u mogelijke blokkeringen niet kunt oplossen met de punt van een blad papier, neemt u contact op met de klantenservice. Gebruik in geen geval een hard voorwerp, omdat de contactschakelaar daardoor beschadigd kan raken.

## Opbergen

- 1) Mocht u de blender langere tijd niet meer gebruiken, reinig deze dan grondig (zie hoofdstuk "Reinigen").
- 2) Wikkel het netsnoer om de kabelspoel **7** op de voet van het motorblok **6**.
- 3) Bewaar de blender op een koele, droge plaats.

## Milieurichtlijnen

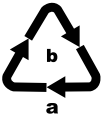


**Gooi het apparaat in geen geval weg bij het gewone huisvuil. Dit product voldoet aan de Europese richtlijn 2012/19/EU.**

Voer het apparaat af via een erkend afvalverwerkingsbedrijf of via uw gemeentereiniging. Neem de momenteel geldende voorschriften in acht. Neem bij twijfel contact op met de verantwoordelijke instantie.



Mogelijkheden voor het afvoeren van het afgedankte product vindt u bij uw gemeente.



Voer de verpakking af conform de milieuvoorschriften.

Let op de aanduiding op de verschillende verpakkingsmaterialen en voer ze zo nodig gescheiden af. De verpakkingsmaterialen zijn voorzien van afkortingen (a) en cijfers (b) met de volgende betekenis:

- 1-7: kunststoffen,
- 20-22: papier en karton,
- 80-98: composietmaterialen.



De verpakking bestaat uit milieuvriendelijke materialen, die u via de plaatselijke recyclepunten kunt afvoeren.

## **Garantie van Kompernaß Handels GmbH**

Geachte klant,

U hebt op dit apparaat 3 jaar garantie vanaf de aankoopdatum. In geval van gebreken in dit product hebt u wettelijke rechten tegenover de verkoper van het product. Deze wettelijke rechten worden door onze hierna beschreven garantie niet beperkt.

### **Garantievoorwaarden**

De garantieperiode geldt vanaf de datum van aankoop. Bewaar de kassabon zorgvuldig. U hebt hem nodig als bewijs van aankoop.

Als er binnen drie jaar vanaf de aankoopdatum van dit product een materiaal- of fabricagefout optreedt, wordt - naar onze keuze - het product door ons kosteloos gerepareerd of vervangen of wordt de koopprijs terugbetaald. Voorwaarde voor deze garantie is dat het defecte apparaat en het aankoopbewijs (kassabon) binnen de termijn van drie jaar worden overlegd en dat kort wordt omschreven waaruit het gebrek bestaat en wanneer het is opgetreden.

Wanneer het defect door onze garantie wordt gedekt, krijgt u het gerepareerde product of een nieuw product retour. Met de reparatie of vervanging van het product begint er geen nieuwe garantieperiode.

### **Garantieperiode en wettelijke aanspraken bij gebreken**

De garantieperiode wordt door deze waarborg niet verlengd. Dat geldt ook voor vervangen en gerepareerde onderdelen. Eventueel al bij aankoop aanwezige schade en gebreken moeten meteen na het uitpakken worden gemeld. Voor reparaties na afloop van de garantieperiode worden kosten in rekening gebracht.

### **Garantieomvang**

Het apparaat is op basis van strenge kwaliteitsnormen met de grootst mogelijke zorg vervaardigd en voorafgaand aan de levering nauwkeurig gecontroleerd.

De garantie geldt voor materiaal- of fabricagefouten. Deze garantie geldt niet voor productonderdelen die onderhevig zijn aan normale slijtage en die daarom als slijtonderdelen worden beschouwd, of voor schade aan breekbare onderdelen zoals schakelaars, accu's of onderdelen die van glas zijn gemaakt.

Deze garantie vervalt wanneer het product is beschadigd, ondeskundig is gebruikt of is gerepareerd. Voor deskundig gebruik van het product moeten alle in de gebruiksaanwijzing beschreven aanwijzingen precies worden opgevolgd. Gebruiksdoeleinden en handelingen die in de gebruiksaanwijzing worden afgeraden of waarvoor wordt gewaarschuwd, moeten beslist worden vermeden.

Het product is uitsluitend bestemd voor privégebruik en niet voor bedrijfsmatige doeleinden. Bij verkeerd gebruik en ondeskundige behandeling, bij gebruik van geweld en bij reparaties die niet door ons erkend servicefiliaal zijn uitgevoerd, vervalt de garantie.



## Afhandeling bij een garantiekwesitie

Voor een snelle afhandeling van uw aanvraag neemt u de volgende aanwijzingen in acht:

- Houd voor alle aanvragen de kassabon en het artikelnummer (bijv. IAN 12345) als aankoopbewijs bij de hand.
- Het artikelnummer vindt u op het typeplaatje van het product, op het product gegraveerd, op de titelpagina van de gebruiksaanwijzing (links onder) of op de sticker op de achter- of onderkant van het product.
- Als er fouten in de werking of andere gebreken optreden, neemt u eerst contact op met de hierna genoemde serviceafdeling, **telefonisch** of **via e-mail**.
- Een als defect geregistreerd product kunt u dan zonder portokosten naar het aan u doorgegeven serviceadres sturen. Voeg het aankoopbewijs (kassabon) bij en vermeld waaruit het gebrek bestaat en wanneer het is opgetreden.



Op [www.lidl-service.com](http://www.lidl-service.com) kunt u deze en vele andere handleidingen, product-video's en installatiesoftware downloaden.

Met deze QR-code gaat u direct naar de website van Lidl Service ([www.lidl-service.com](http://www.lidl-service.com)) en kunt u met het invoeren van het artikelnummer (IAN) 123456 de gebruiksaanwijzing openen.

## Service

**NL** **Service Nederland**  
Tel.: 0900 0400223 (0,10 EUR/Min.)  
E-Mail: [kompernass@lidl.nl](mailto:kompernass@lidl.nl)

**BE** **Service België**  
Tel.: 070 270 171 (0,15 EUR/Min.)  
E-Mail: [kompernass@lidl.be](mailto:kompernass@lidl.be)

IAN 339195\_1910

## Importeur

Let op: het volgende adres is geen serviceadres. Neem eerst contact op met het opgegeven serviceadres.

KOMPERNASS HANDELS GMBH  
BURGSTRASSE 21  
44867 BOCHUM  
DUITSLAND  
[www.kompernass.com](http://www.kompernass.com)

## Inhaltsverzeichnis

<b>Einleitung</b> .....	<b>56</b>
<b>Bestimmungsgemäßer Gebrauch</b> .....	<b>56</b>
<b>Lieferumfang</b> .....	<b>56</b>
<b>Gerätebeschreibung</b> .....	<b>57</b>
<b>Technische Daten</b> .....	<b>57</b>
<b>Sicherheitshinweise</b> .....	<b>58</b>
<b>Auspacken</b> .....	<b>60</b>
<b>Aufstellen</b> .....	<b>60</b>
<b>Bedienen</b> .....	<b>61</b>
Mixaufsatz befüllen und montieren .....	61
Geschwindigkeitsstufe wählen .....	62
Einfüllen im Betrieb .....	62
Mixaufsatz abnehmen .....	63
<b>Nützliche Hinweise</b> .....	<b>63</b>
<b>Rezepte</b> .....	<b>64</b>
Bananen-Shake .....	64
Vanille-Shake .....	64
Cappuccino-Shake .....	64
Tropical-Mix .....	64
Nuss-Nougat-Shake .....	65
Möhren-Shake .....	65
Johannisbeer-Mix .....	65
Hawaii-Shake .....	65
Fruchtiger Ananas-Erdbeer-Mix .....	65
Andalusische kalte Suppe (Gazpacho) .....	66
<b>Reinigen</b> .....	<b>66</b>
Mixaufsatz reinigen .....	67
Motorblock reinigen .....	69
<b>Aufbewahren</b> .....	<b>69</b>
<b>Entsorgung</b> .....	<b>70</b>
<b>Garantie der Kompernaß Handels GmbH</b> .....	<b>71</b>
Service .....	72
Importeur .....	72

## Einleitung

Herzlichen Glückwunsch zum Kauf Ihres neuen Gerätes. Sie haben sich damit für ein hochwertiges Produkt entschieden. Die Bedienungsanleitung ist Bestandteil dieses Produkts. Sie enthält wichtige Hinweise für Sicherheit, Gebrauch und Entsorgung. Machen Sie sich vor der Benutzung des Produkts mit allen Bedien- und Sicherheitshinweisen vertraut. Benutzen Sie das Produkt nur wie beschrieben und für die angegebenen Einsatzbereiche. Händigen Sie alle Unterlagen bei Weitergabe des Produkts an Dritte mit aus.

## Bestimmungsgemäßer Gebrauch

Dieses Gerät ist ausschließlich bestimmt für ...

- das Mischen, Pürieren und Rühren von Lebensmitteln sowie Zerkleinern von Eiswürfeln (sog. „Crushen“),
- haushaltsübliche Mengen und nur in privaten Haushalten in trockenen Räumen.

Dieses Gerät ist nicht bestimmt für ...

- das Zerkleinern von harten Lebensmittelanteilen wie z. B. Nüsse, Kerne, große Körner oder Stiele,
- das Verarbeiten von Materialien, die nicht Lebensmittel sind,
- den Einsatz für gewerbliche oder industrielle Zwecke,
- die Verwendung in feuchter Umgebung oder im Freien,
- das Verarbeiten von heißen/kochenden Flüssigkeiten.

Verwenden Sie nur Zubehör- und Ersatzteile, die für dieses Gerät bestimmt sind. Andere Teile sind möglicherweise nicht ausreichend geeignet oder sicher!

## Lieferumfang

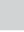

Kontrollieren Sie nach dem Auspacken die Lieferung auf Vollständigkeit. Im Lieferumfang enthalten ist:

- Motorblock mit Netzkabel und Netzstecker
- Mixaufsatz
- Deckel
- Dosierkappe
- Bedienungsanleitung

## Gerätebeschreibung

- ❶ Dosierkappe
- ❷ Deckel
- ❸ Mixaufsatz
- ❹ Schneidmesser
- ❺ Schalter
- ❻ Motorblock
- ❼ Kabelaufwicklung
- ❽ Skala
- ❾ Gummidichtung Deckel

## Technische Daten

Nennspannung	220 - 240 V ~ (Wechselstrom), 50 - 60 Hz
Nennleistung	600 W
Max. Einfüllmenge	1,75 Liter
Schutzklasse	II /  (Doppelisolierung)
KB-Zeit	3 Minuten
	Alle Teile dieses Gerätes, die mit Lebensmitteln in Berührung kommen, sind lebensmittelecht.

Die KB-Zeit (Kurzbetriebszeit) gibt an, wie lange man ein Gerät betreiben kann, ohne dass der Motor überhitzt und Schaden nimmt. Nach der angegebenen KB-Zeit muss das Gerät solange ausgeschaltet werden, bis sich der Motor auf Raumtemperatur abgekühlt hat.

## Sicherheitshinweise

### **⚠ GEFAHR! ELEKTRISCHER SCHLAG!**

- ▶ Stellen Sie sicher, dass der Motorblock, das Netzkabel oder der Netzstecker niemals in Wasser oder andere Flüssigkeiten getaucht wird.
- ▶ Verwenden Sie das Gerät ausschließlich in trockenen Räumen, niemals im Freien oder in feuchter Umgebung.
- ▶ Achten Sie darauf, dass im Betrieb das Netzkabel niemals nass oder feucht wird. Führen Sie es so, dass es nicht eingeklemmt oder anderweitig beschädigt werden kann.
- ▶ Lassen Sie beschädigte Netzstecker oder Netzkabel sofort von autorisiertem Fachpersonal oder dem Kundenservice austauschen, um Gefährdungen zu vermeiden.
- ▶ Ziehen Sie nach Gebrauch immer den Stecker aus der Steckdose. Ausschalten alleine genügt nicht, weil noch immer Netzspannung im Gerät anliegt, solange der Netzstecker in der Steckdose steckt.
- ▶ Kontrollieren Sie vor jedem Gebrauch das Gerät auf seinen einwandfreien Zustand. Das Gerät darf nicht verwendet werden, wenn Schäden erkennbar sind, insbesondere am Motorblock oder Mixaufsatz.
- ▶ Ziehen Sie sofort den Netzstecker aus der Steckdose, wenn Sie eine ungewöhnliche Geräusch- oder Geruchsentwicklung wahrnehmen oder bei erkennbarer Fehlfunktion.

### **⚠ WARNUNG! VERLETZUNGSGEFAHR!**

- ▶ Greifen Sie niemals in den Mixaufsatz, insbesondere nicht im Betrieb. Die Messer sind extrem scharf!
- ▶ Öffnen Sie nicht den Deckel, wenn das Gerät in Betrieb ist.
- ▶ Lassen Sie das Gerät nicht unbeaufsichtigt arbeiten, um bei Gefahr sofort reagieren zu können.

**⚠️ WARNUNG! VERLETZUNGSGEFAHR!**

- ▶ Führen Sie niemals Besteckteile oder Rührgegenstände in den Mixaufsatz, solange das Gerät in Betrieb ist. Es besteht erhebliche Verletzungsgefahr, wenn diese das sich sehr schnell drehende Messer berühren!
- ▶ Kinder sollten beaufsichtigt werden, um sicherzustellen, dass sie nicht mit dem Gerät spielen.
- ▶ Missbrauchen Sie das Gerät nicht für andere Zwecke, als in dieser Anleitung beschrieben.
- ▶ Bei Missbrauch des Gerätes besteht Verletzungsgefahr.
- ▶ Das Gerät ist bei nicht vorhandener Aufsicht und vor dem Zusammenbau, dem Auseinandernehmen oder Reinigen stets vom Netz zu trennen.
- ▶ Das Gerät darf nicht von Kindern benutzt werden.
- ▶ Das Gerät und seine Anschlussleitung sind von Kindern fernzuhalten.
- ▶ Dieses Gerät kann von Personen mit reduzierten physischen, sensorischen oder mentalen Fähigkeiten oder Mangel an Erfahrung und/oder Wissen benutzt werden, wenn sie beaufsichtigt oder bezüglich des sicheren Gebrauchs des Gerätes unterwiesen wurden und die daraus resultierenden Gefahren verstanden haben.
- ▶ Kinder dürfen nicht mit dem Gerät spielen.
- ▶ Seien Sie vorsichtig beim Umgang mit dem Gerät. Die Messer sind sehr scharf!
- ▶ Gehen Sie vorsichtig beim Leeren des Mixaufsatzes vor! Die Messer sind sehr scharf!
- ▶ Gehen Sie vorsichtig beim Reinigen des Gerätes vor! Die Messer sind sehr scharf!
- ▶ Schalten Sie das Gerät aus und ziehen Sie den Netzstecker, bevor Sie Zubehör wechseln oder Teile anfassen, die sich während des Betriebs bewegen.

## **⚠️ WARNUNG! VERLETZUNGSGEFAHR!**

- ▶ Stellen Sie sicher, dass der Mixer immer ausgeschaltet ist, bevor Sie ihn vom Motorblock heben!
- ▶ Verwenden Sie den Mixaufsatz nur mit dem mitgelieferten Motorblock!

## **ACHTUNG! SACHSCHADEN!**

- ▶ Verwenden Sie das Gerät nicht im Bereich direkter Sonneneinstrahlung oder Wärmeeinwirkung hitzezeugender Geräte.
- ▶ Füllen Sie niemals kochende Flüssigkeiten oder sehr heiße Lebensmittel in den Mixaufsatz! Lassen Sie diese erst auf handwarme Temperatur abkühlen!
- ▶ Betreiben Sie das Gerät niemals im Leerzustand, d. h. ohne Zutaten im Mixaufsatz.

## **Auspacken**

- Entfernen Sie alle Verpackungsteile oder Schutzfolien vom Gerät. Bewahren Sie die Verpackung auf, um das Gerät geschützt lagern oder einsenden zu können, z. B. im Reparaturfall.
- Bevor Sie das Gerät verwenden, überzeugen Sie sich davon, dass das Gerät unbeschädigt ist, ebenso das Netzkabel mit Netzstecker und alle Zubehör- und Geräteteile.
- Reinigen Sie sorgfältig alle Bestandteile vor dem ersten Gebrauch des Standmixers (siehe „Reinigen“).

## **Aufstellen**

Wenn Sie alle Teile gereinigt haben, wie unter „Reinigen“ beschrieben:



- Stellen Sie das Gerät so auf, ...
  - dass das Netzkabel durch die Aussparung an der Rückseite geführt wird,
  - dass der Netzstecker sofort erreichbar ist, um diesen bei Gefahr aus der Steckdose ziehen zu können,
  - dass es stabil und rutschfest steht, so dass die Saugnäpfe Halt finden, damit bei Vibrationen das Gerät nicht umkippt,
  - dass das Netzkabel nicht in den Arbeitsbereich ragt und durch versehentliches Ziehen daran das Gerät umkippen kann.

## Bedienen

### **⚠ WARNUNG**

- ▶ Der Motor schaltet sich aus, sobald der Mixaufsatz **3** vom Motorblock **6** entfernt oder der Deckel **2** geöffnet wird. Es wird dann vielleicht übersehen, dass die Maschine noch eingeschaltet ist. Der Motor startet dann unvermutet, sobald der Mixaufsatz **3** montiert oder der Deckel **2** wieder geschlossen wird:  
Deshalb:
  - Stecken Sie den Netzstecker erst dann in die Steckdose, sobald der Mixaufsatz **3** fertig befüllt und verschlossen montiert ist.
  - Vergewissern Sie sich vor dem Montieren stets, dass das Gerät ausgeschaltet oder der Netzstecker gezogen ist.
  - Schalten Sie erst aus, ziehen Sie den Netzstecker und warten Sie den Stillstand des Motors ab, bevor Sie den Mixaufsatz **3** abnehmen oder den Deckel **2** öffnen.

## Mixaufsatz befüllen und montieren

- 1) Nehmen Sie den Mixaufsatz **3** gerade nach oben vom Motorblock **6** ab.
- 2) Entfernen Sie den Deckel **2**, indem Sie ihn so weit gegen den Uhrzeigersinn Richtung Position  drehen (siehe Abb. 1), bis Sie ihn nach oben abziehen können.
- 3) Befüllen Sie den Mixaufsatz **3**.
- 4) Drücken Sie den Deckel **2** versetzt wieder fest auf den Mixaufsatz **3** auf. Schließen Sie den Deckel **2**, indem Sie ihn im Uhrzeigersinn in die Position  drehen, bis er hörbar einrastet (siehe Abb. 2). Achten Sie darauf, dass die Ausgießnase am Mixaufsatz **3** verschlossen ist. Nur wenn der Deckel **2** bündig aufgesetzt ist, kann der Motor starten.

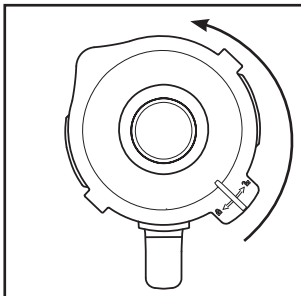


Abb. 1

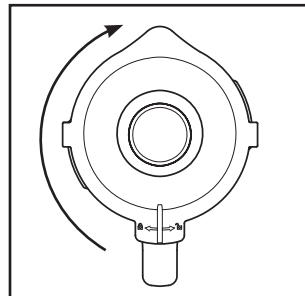


Abb. 2

- 5) Drücken Sie die Dosierkappe **1** bis zum Anschlag in die Deckelöffnung.



- 6) Setzen Sie den fertig befüllten und verschlossenen Mixaufsatz **3** mit dem Griff nach rechts auf den Motorblock **6**. Achten Sie dabei darauf, dass der Pfeil ▼ am Mixaufsatz **3** auf den Pfeil ▲ am Motorblock **6** zeigt. Drehen Sie den Mixaufsatz **3** ein wenig hin und her, wenn er nicht sofort richtig sitzt. Nur wenn der Mixaufsatz **3** bündig aufgesetzt ist, kann der Motor starten.

## Geschwindigkeitsstufe wählen

Wenn der Mixaufsatz **3** fertig befüllt und vollständig verschlossen auf dem Motorblock **6** steht, können Sie das Gerät einschalten.

Stellen Sie den Schalter **5** auf...

### ■ Stufe 1 – 3

für flüssige oder mittelfeste Lebensmittel, zum Mischen, Pürieren und Rühren

### ■ Stufe 3 – 5

für festere Lebensmittel oder zum Zerkleinern

### ■ Stufe P (Pulsfunktion)

für kurzen, kraftvollen Impulsbetrieb, z. B. zum Crushen von Eiswürfeln oder zur Reinigung. Der Schalter **5** rastet in dieser Stellung nicht ein, um den Motor nicht zu überlasten. Halten Sie den Schalter **5** deshalb nur kurz in dieser Stellung.

## HINWEIS

- ▶ Befüllen Sie den Mixaufsatz **3** mit maximal 180 g Eiswürfeln. Ansonsten zerkleinert das Gerät die Eiswürfel nicht optimal.

## Einfüllen im Betrieb

### ⚠ WARNUNG

- ▶ Wenn Sie bei laufendem Betrieb etwas einfüllen möchten, dürfen Sie ausschließlich die dafür eigens vorgesehene Dosierkappe **1** öffnen. Öffnen Sie keinesfalls den Deckel **2**.
- ▶ Führen Sie niemals Besteckteile oder Rührgegenstände in den Mixaufsatz **3**, solange das Gerät in Betrieb ist. Es besteht erhebliche Verletzungsgefahr, wenn diese das sich sehr schnell drehende Schneidmesser **4** berühren!

Um bei laufendem Betrieb etwas einfüllen zu können, ...

- 1) Ziehen Sie die Dosierkappe **1** aus dem Deckel **2** heraus.
- 2) Füllen Sie die Zutaten ein.
- 3) Drücken Sie die Dosierkappe **1** anschließend wieder in die Deckelöffnung.

## Mixaufsatz abnehmen

Wenn Sie den Mixaufsatz **3** vom Motorblock **6** abnehmen möchten:

- 1) Stellen Sie immer erst den Schalter **5** in Aus-Stellung („0“) und ziehen Sie den Netzstecker.
- 2) Warten Sie erst den Stillstand des Motors ab, bevor Sie den Mixaufsatz **3** vom Motorblock **6** nehmen. Nehmen Sie den Mixaufsatz **3** gerade nach oben vom Motorblock **6** ab.

## Nützliche Hinweise

- Um beim Pürieren fester Zutaten beste Ergebnisse zu erzielen, geben Sie nach und nach nur kleine Portionen in den Mixaufsatz **3**, anstatt eine große Menge auf einmal einzufüllen.
- Wenn Sie feste Zutaten verarbeiten, schneiden Sie diese in kleine Stücke (2 - 3 cm).
- Füllen Sie dickflüssigere Zutaten wie z. B. Joghurt zuerst in den Mixaufsatz **3** ein. Sollten während des Mixens nicht alle Zutaten erfasst werden, nehmen Sie den Mixaufsatz **3** vom Motorblock **6** ab, entfernen Sie den Deckel **2** und rühren Sie die Zutaten z. B. mit einem Löffel um. Setzen Sie den Mixaufsatz **3** mit geschlossenem Deckel **2** wieder auf den Motorblock **6** auf und setzen Sie den Mixvorgang fort.
- Beim Mixen flüssiger Zutaten beginnen Sie zunächst mit einer geringen Menge Flüssigkeit. Geben Sie dann nach und nach mehr Flüssigkeit durch die Deckelöffnung hinzu.
- Wenn Sie bei laufendem Betrieb Ihre Hand oben auf den verschlossenen Standmixer legen, können Sie das Gerät damit gut stabilisieren.
- Für das Rühren von festen oder sehr dickflüssigen Lebensmitteln kann es nützlich sein, die Stufe **P** zu verwenden, um ein Festsetzen des Schneidmessers **4** zu verhindern.

### HINWEIS

- ▶ Benutzen Sie das Gerät nicht, um die Körnung von Speisesalz, Raffinadezucker oder weißem Zucker zu verfeinern. Zum Beispiel, um Puderzucker herzustellen.

## Rezepte

### Bananen-Shake

- 2 Bananen
- ca. 2 Esslöffel Zucker  
(je nach Reifegrad der Bananen und persönlichem Geschmack)
- ½ Liter Milch
- 1 Spritzer Zitronensaft

Schälen Sie die Bananen und pürieren Sie sie auf Stufe 2. Geben Sie nach und nach die Milch, dann den Zucker und den Zitronensaft hinzu. Mixen Sie alles so lange, bis eine gleichmäßige Flüssigkeit entsteht. Servieren Sie den Shake eisgekühlt.

### Vanille-Shake

- ¼ Liter Milch
- 250 g Vanilleeis
- 125 g Eiswürfel
- 1 ½ Teelöffel Zucker

Crushen Sie die Eiswürfel mit der Stufe **P**. Füllen Sie die restlichen Zutaten in den Mixer. Mixen Sie alles so lange auf Stufe 2, bis eine gleichmäßige Flüssigkeit entsteht.

### Cappuccino-Shake

- 65 ml kalten Espresso (oder sehr starken Kaffee)
- 65 ml Milch
- 15 g Zucker
- 65 g Vanilleeis
- 100 g Eiswürfel

Crushen Sie die Eiswürfel mit der Stufe **P**. Geben Sie den Espresso, die Milch und den Zucker hinzu. Mixen Sie alles auf der Stufe 2, bis sich der Zucker aufgelöst hat. Geben Sie zum Schluss das Vanilleeis hinzu und mixen Sie alles kurz auf der Stufe 1 durch.

### Tropical-Mix

- 125 ml Ananassaft
- 60 ml Papayasaft
- 50 ml Orangensaft
- ½ kleine Dose Pfirsiche mit Saft
- 125 g Eiswürfel

Crushen Sie die Eiswürfel mit der Stufe **P**. Geben Sie alle Zutaten in den Mixer und mischen Sie alles auf Stufe 3 durch.

## Nuss-Nougat-Shake

- ½ Liter Milch
- 200 g Nuss-Nougat-Creme
- 1 Kugel Vanilleeis
- 50 ml Sahne

Vermengen Sie alle Zutaten im Mixer auf Stufe 3, bis alles gleichmäßig vermengt ist.

## Möhren-Shake

- 300 ml Apfelsaft
- 500 ml Möhrensaft
- 4 Esslöffel Öl (Weizenkeim- oder Rapsöl)
- 4 Esslöffel Zitronensaft
- Ingwerpulver
- Pfeffer

Geben Sie den Apfelsaft, das Öl und den Zitronensaft in den Mixer und mischen Sie alles auf Stufe 2. Geben Sie dann den Möhrensaft hinzu und mixen Sie alles auf Stufe 2 durch. Schmecken Sie dann den Shake mit Ingwerpulver und Pfeffer ab.

## Johannisbeer-Mix

- 2 Teelöffel Honig
- 2 Bananen
- ¼ Liter Buttermilch
- ¼ Liter Johannisbeersaft (schwarz)

Geben Sie alle Zutaten in den Mixer und mixen Sie alles auf Stufe 3 durch.

## Hawaii-Shake

- 4 Bananen
- ¼ Liter Ananassaft
- ½ Liter Milch
- 2 EL Honig
- ¼ Liter Rum

Schälen Sie die Bananen und pürieren Sie sie auf Stufe 2. Geben Sie die weiteren Zutaten hinzu und vermengen Sie alles auf Stufe 1.

## Fruchtiger Ananas-Erdbeer-Mix

- 250 ml Ananassaft
- 200 g Erdbeeren
- 300 ml Apfelsaft
- 4 Eiswürfel

Waschen Sie die Erdbeeren und entfernen Sie das Grün. Crushen Sie die Eiswürfel mit der Stufe **P**. Pürieren Sie sie auf Stufe 2. Geben Sie dann die restlichen Zutaten hinzu und mixen Sie alles auf Stufe 1.

## Andalusische kalte Suppe (Gazpacho)

- ½ Gurke
- 1 Fleischtomate
- 1 grüne Paprika
- ½ Zwiebel
- 1 Knoblauchzehe
- ½ weißes Brötchen
- ½ Teelöffel Salz
- 1 Teelöffel Rotweinessig
- 1 Esslöffel Olivenöl

Schneiden Sie das Gemüse in ca. 2 cm große Stücke. Geben Sie zuerst die Tomatenstücke und danach die Gurke in den Mixer. Pürieren Sie diese auf Stufe 3. Fügen Sie die restlichen Zutaten hinzu und pürieren/durchmengen Sie alles auf Stufe 3, bis eine gleichmäßige Suppe entsteht. Servieren Sie das ganze mit Brot.

### HINWEIS

- ▶ Rezepte ohne Gewähr. Alle Zutaten- und Zubereitungsangaben sind Anhaltswerte. Ergänzen Sie diese Rezeptvorschläge um Ihre persönlichen Erfahrungswerte.


### HINWEIS

- ▶ Bei Laktose-Intoleranz empfehlen wir Ihnen, laktosefreie Milch zu verwenden. Bedenken Sie dabei jedoch, dass laktosefreie Milch ein wenig süßer schmeckt.

## Reinigen

### STROMSCHLAGGEFAHR!

Bevor Sie den Standmixer und seine Teile reinigen:

- ▶ Stellen Sie sicher, dass das Gerät ausgeschaltet und der Netzstecker gezogen ist.
- ▶  Auf keinen Fall darf der Motorblock **6** in Wasser oder andere Flüssigkeiten getaucht werden. Hierdurch kann Lebensgefahr durch elektrischen Schlag entstehen und das Gerät kann beschädigt werden.
- ▶ Öffnen Sie niemals das Gehäuse des Gerätes. Andernfalls kann Lebensgefahr bestehen durch elektrischen Schlag.

### WARNUNG! VERLETZUNGSGEFAHR!

- ▶ Gehen Sie vorsichtig mit dem Schneidmesser **4** um. Es ist sehr scharf!

### ACHTUNG! SACHSCHADEN!

- ▶ Verwenden Sie keine Lösungs- oder Scheuermittel für die Kunststoffflächen, diese können andernfalls beschädigt werden.

## Mixaufsatz reinigen

- Reinigen Sie den Mixaufsatz **3** nur mit einer langstieligen Spülbürste, so dass Sie sich nicht am Schneidmesser **4** verletzen können.
- Reinigen Sie die Dosierkappe **1** und den Deckel **2** in milder Seifenlauge. Für die Reinigung mit der Hand können Sie die Gummidichtung **9** entfernen. Achten Sie darauf, dass die Gummidichtung **9** wieder richtig aufgesetzt ist, bevor Sie den Deckel **2** erneut verwenden (Abb. 3).

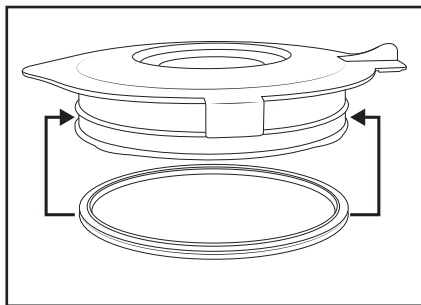


Abb. 3

### HINWEIS



Sie können den Deckel **2** samt Gummidichtung **9**, die Dosierkappe **1** und den Mixaufsatz **3** mit dem Schneidmesser **4** auch in der Spülmaschine reinigen. Wir empfehlen, die Gummidichtung **9** für die Reinigung in der Spülmaschine nicht abzunehmen, da dieser sich sonst verformen könnte. Legen Sie die Plastikteile möglichst in den oberen Korb der Spülmaschine und achten Sie darauf, sie nicht einzuklemmen. Ansonsten kann es zu Verformungen und Spannungsrissen kommen.

- Wenn Sie direkt nach der Benutzung den Standmixer reinigen, erzielen Sie eine in den meisten Fällen ausreichende hygienische Reinigung durch folgende Alternative:  
Füllen Sie den Mixaufsatz **3** mit 750 ml Wasser und geben Sie einige Tropfen eines milden Spülmittels dazu. Schließen Sie den Deckel **2** und setzen Sie den Mixaufsatz **3** auf den Motorblock **6**. Stecken Sie den Netzstecker in die Steckdose und betätigen Sie ein paar Mal die Pulsfunktion, so dass das Schneidmesser **4** mit maximaler Drehzahl durch das Wasser pflügt. Spülen Sie danach den Mixaufsatz **3** mit viel klarem Wasser aus, so dass alle Spülmittelreste beseitigt sind.
- Trocknen Sie alle Teile gründlich ab, bevor Sie sie wieder verwenden oder verstauen.

- Sollte sich der Schmutz nicht lösen, können Sie den unteren Plastikteil des Mixaufsatzes ③ mit dem Schneidmesser ④ vom Glasteil des Mixaufsatzes ③ abnehmen:

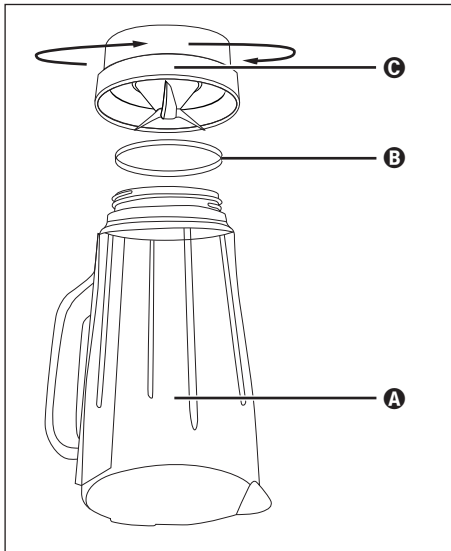



Abb. 4

- Ⓐ Glasteil
- Ⓑ Dichtungsring
- Ⓒ Plastikteil mit Messer

- 1) Nehmen Sie den Mixaufsatz ③ vom Motorblock ⑥. Entfernen Sie für eine bessere Standfestigkeit den Deckel ②, indem Sie ihn so weit gegen den Uhrzeigersinn Richtung Position  drehen (siehe Abb. 1), bis Sie ihn nach oben abziehen können.
- 2) Stellen Sie das Gerät auf den Kopf und drehen Sie das Plastikteil ③ des Mixaufsatzes ③ gegen den Uhrzeigersinn, so dass es sich vom Glasteil ① des Mixaufsatzes ③ lösen lässt (siehe Abb. 4).
- 3) Reinigen Sie beide Teile gründlich in milder Seifenlauge oder in der Spülmaschine.
- 4) Sie können den Dichtungsring ⑦ bei Bedarf vorsichtig aus dem Plastikteil ③ entnehmen. Reinigen Sie ihn in milder Seifenlauge und spülen Sie ihn mit klarem Wasser ab.

- 5) Trocknen Sie alle Teile gründlich ab, bevor Sie sie wieder zusammenbauen.
- 6) Setzen Sie den Dichtungsring **B** ggf. wieder richtig in das Plastikteil **C** ein. Setzen Sie dann das Plastikteil **C** wieder auf den Glasteil **A** des Mixaufsatzes **3** und drehen Sie das Plastikteil **C** im Uhrzeigersinn fest.

## Motorblock reinigen

- Reinigen Sie den Motorblock **6** und seine Anschlussleitung bei Bedarf mit einem feuchten Tuch. Geben Sie bei hartnäckigen Verschmutzungen ein mildes Spülmittel auf das Tuch und wischen Sie mit einem nur mit Wasser befeuchtetem Tuch nach. Trocknen Sie anschließend alles gut ab.
- Kontrollieren Sie bei jeder Reinigung, dass der Kontaktschalter in der Aufnahme für den Mixaufsatz **3** nicht durch Schmutzreste blockiert ist. Wenn Sie eventuelle Blockierungen nicht mit der Ecke von einem Blatt Papier lösen können, wenden Sie sich an den Kundendienst. Verwenden Sie auf keinen Fall einen harten Gegenstand, der Kontaktschalter könnte dadurch beschädigt werden.

## Aufbewahren

- 1) Wenn Sie den Standmixer längere Zeit nicht verwenden, reinigen Sie ihn gründlich (siehe Kapitel „Reinigen“).
- 2) Wickeln Sie das Netzkabel um die Kabelaufwicklung **7** am Boden des Motorblocks **6**.
- 3) Bewahren Sie den Standmixer an einem kühlen, trockenen Ort auf.



## Entsorgung

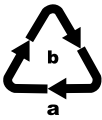


**Werfen Sie das Gerät keinesfalls in den normalen Hausmüll. Dieses Produkt unterliegt der europäischen Richtlinie 2012/19/EU.**

Entsorgen Sie das Gerät über einen zugelassenen Entsorgungsbetrieb oder über Ihre kommunale Entsorgungseinrichtung. Beachten Sie die aktuell geltenden Vorschriften. Setzen Sie sich im Zweifelsfall mit Ihrer Entsorgungseinrichtung in Verbindung.



Möglichkeiten zur Entsorgung des ausgedienten Produkts erfahren Sie bei Ihrer Gemeinde- oder Stadtverwaltung.



Beachten Sie die Kennzeichnung auf den verschiedenen Materialien und trennen Sie diese gegebenenfalls gesondert. Die Materialien sind gekennzeichnet mit Abkürzungen (a) und Ziffern (b) mit folgender Bedeutung:

1 - 7: Kunststoffe,  
20 - 22: Papier und Pappe,  
80 - 98: Verbundstoffe.



Die Verpackung besteht aus umweltfreundlichen Materialien, die Sie über die örtlichen Recyclingstellen entsorgen können.

## Garantie der Kompernaß Handels GmbH

Sehr geehrte Kundin, sehr geehrter Kunde,

Sie erhalten auf dieses Gerät 3 Jahre Garantie ab Kaufdatum. Im Falle von Mängeln dieses Produkts stehen Ihnen gegen den Verkäufer des Produkts gesetzliche Rechte zu. Diese gesetzlichen Rechte werden durch unsere im Folgenden dargestellte Garantie nicht eingeschränkt.

### Garantiebedingungen

Die Garantiefrist beginnt mit dem Kaufdatum. Bitte bewahren Sie den Kassenbonn gut auf. Dieser wird als Nachweis für den Kauf benötigt.

Tritt innerhalb von drei Jahren ab dem Kaufdatum dieses Produkts ein Material- oder Fabrikationsfehler auf, wird das Produkt von uns – nach unserer Wahl – für Sie kostenlos repariert, ersetzt oder der Kaufpreis erstattet. Diese Garantieleistung setzt voraus, dass innerhalb der Dreijahresfrist das defekte Gerät und der Kaufbeleg (Kassenbonn) vorgelegt und schriftlich kurz beschrieben wird, worin der Mangel besteht und wann er aufgetreten ist.

Wenn der Defekt von unserer Garantie gedeckt ist, erhalten Sie das reparierte oder ein neues Produkt zurück. Mit Reparatur oder Austausch des Produkts beginnt kein neuer Garantiezeitraum.

### Garantiezeit und gesetzliche Mängelansprüche

Die Garantiezeit wird durch die Gewährleistung nicht verlängert. Dies gilt auch für ersetzte und reparierte Teile. Eventuell schon beim Kauf vorhandene Schäden und Mängel müssen sofort nach dem Auspacken gemeldet werden. Nach Ablauf der Garantiezeit anfallende Reparaturen sind kostenpflichtig.

### Garantieumfang

Das Gerät wurde nach strengen Qualitätsrichtlinien sorgfältig produziert und vor Auslieferung gewissenhaft geprüft.

Die Garantieleistung gilt für Material- oder Fabrikationsfehler. Diese Garantie erstreckt sich nicht auf Produktteile, die normaler Abnutzung ausgesetzt sind und daher als Verschleißteile angesehen werden können oder für Beschädigungen an zerbrechlichen Teilen, z. B. Schalter, Akkus oder Teile, die aus Glas gefertigt sind.

Diese Garantie verfällt, wenn das Produkt beschädigt, nicht sachgemäß benutzt oder gewartet wurde. Für eine sachgemäße Benutzung des Produkts sind alle in der Bedienungsanleitung aufgeführten Anweisungen genau einzuhalten. Verwendungszwecke und Handlungen, von denen in der Bedienungsanleitung abgeraten oder vor denen gewarnt wird, sind unbedingt zu vermeiden.

Das Produkt ist nur für den privaten und nicht für den gewerblichen Gebrauch bestimmt. Bei missbräuchlicher und unsachgemäßer Behandlung, Gewaltanwendung und bei Eingriffen, die nicht von unserer autorisierten Serviceniederlassung vorgenommen wurden, erlischt die Garantie.

## Abwicklung im Garantiefall

Um eine schnelle Bearbeitung Ihres Anliegens zu gewährleisten, folgen Sie bitte den folgenden Hinweisen:

- Bitte halten Sie für alle Anfragen den Kassenbon und die Artikelnummer (z. B. IAN 123456) als Nachweis für den Kauf bereit.
- Die Artikelnummer entnehmen Sie bitte dem Typenschild am Produkt, einer Gravur am Produkt, dem Titelblatt der Bedienungsanleitung (unten links) oder dem Aufkleber auf der Rück- oder Unterseite des Produktes.
- Sollten Funktionsfehler oder sonstige Mängel auftreten, kontaktieren Sie zunächst die nachfolgend benannte Serviceabteilung **telefonisch** oder per **E-Mail**.
- Ein als defekt erfasstes Produkt können Sie dann unter Beifügung des Kaufbelegs (Kassenbon) und der Angabe, worin der Mangel besteht und wann er aufgetreten ist, für Sie portofrei an die Ihnen mitgeteilte Serviceanschrift übersenden.



Auf [www.lidl-service.com](http://www.lidl-service.com) können Sie diese und viele weitere Handbücher, Produktvideos und Installationssoftware herunterladen.

Mit diesem QR-Code gelangen Sie direkt auf die Lidl-Service-Seite ([www.lidl-service.com](http://www.lidl-service.com)) und können mittels der Eingabe der Artikelnummer (IAN) 123456 Ihre Bedienungsanleitung öffnen.

## Service

### DE Service Deutschland

Tel.: 0800 5435 111 (kostenfrei aus dem dt. Festnetz/Mobilfunknetz)

E-Mail: [kompernass@lidl.de](mailto:kompernass@lidl.de)

### AT Service Österreich

Tel.: 0820 201 222 (0,15 EUR/Min.)

E-Mail: [kompernass@lidl.at](mailto:kompernass@lidl.at)

### CH Service Schweiz

Tel.: 0842 665566 (0,08 CHF/Min., Mobilfunk max. 0,40 CHF/Min.)

E-Mail: [kompernass@lidl.ch](mailto:kompernass@lidl.ch)

IAN 339195\_1910

## Importeur

Bitte beachten Sie, dass die folgende Anschrift keine Serviceanschrift ist. Kontaktieren Sie zunächst die benannte Servicestelle.

KOMPERNASS HANDELS GMBH

BURGSTRASSE 21

44867 BOCHUM

DEUTSCHLAND

[www.kompernass.com](http://www.kompernass.com)

**KOMPERNASS HANDELS GMBH**

BURGSTRASSE 21

44867 BOCHUM

GERMANY

[www.kompernass.com](http://www.kompernass.com)

Tilstand af information · Version des informations

Stand van de informatie · Stand der Informationen:

01 / 2020 · Ident.-No.: SSMC600B1-012020-1

IAN 339195\_1910