

SILVERCREST®



BATIDORA DE VASO / FRULLATORE SSMC 600 B1

ES

BATIDORA DE VASO

Instrucciones de uso

PT

LIQUIDIFICADORA

Manual de instruções

DE AT CH

STANDMIXER

Bedienungsanleitung

IT MT

FRULLATORE

Istruzioni per l'uso

GB MT

BLENDER

Operating instructions

IAN 339195_1910

ES IT PT



ES
Antes de empezar a leer abra la página que contiene las imágenes y, en seguida, familiarícese con todas las funciones del dispositivo.

IT (MT)
Prima di leggere aprire la pagina con le immagini e prendere confidenza con le diverse funzioni dell'apparecchio.

PT
Antes de começar a ler abra na página com as imagens e, de seguida, familiarize-se com todas as funções do aparelho.

GB (MT)
Before reading, unfold the page containing the illustrations and familiarise yourself with all functions of the device.

DE (AT) (CH)
Klappen Sie vor dem Lesen die Seite mit den Abbildungen aus und machen Sie sich anschließend mit allen Funktionen des Gerätes vertraut.

ES	Instrucciones de uso	Página	1
IT/MT	Istruzioni per l'uso	Pagina	19
PT	Manual de instruções	Página	37
GB/MT	Operating instructions	Page	55
DE/AT/CH	Bedienungsanleitung	Seite	73



Índice

Introducción	2
Uso previsto	2
Volumen de suministro	2
Descripción del aparato	3
Características técnicas	3
Indicaciones de seguridad	4
Desembalaje	6
Instalación	6
Manejo	7
Montaje y llenado del vaso	7
Selección del nivel de velocidad	8
Llenado durante el funcionamiento	8
Desmontaje del vaso	9
Indicaciones útiles	9
Recetas	10
Batido de plátano	10
Batido de vainilla	10
Batido de capuchino	10
Zumo tropical	10
Batido de crema de cacao y avellanas	11
Batido de zanahoria	11
Batido de grosella	11
Batido hawaiano	11
Zumo de frutas con piña y fresas	11
Gazpacho	12
Limpieza	12
Limpieza del vaso	13
Limpieza del bloque motor	15
Almacenamiento	15
Desecho	16
Garantía de Kompernass Handels GmbH	17
Asistencia técnica	18
Importador	18

Introducción

Felicidades por la compra de su aparato nuevo. Ha adquirido un producto de alta calidad. Las instrucciones de uso forman parte del producto y contienen indicaciones importantes acerca de la seguridad, del uso y del desecho de este aparato. Antes de usar el producto, familiarícese con todas las indicaciones de manejo y de seguridad. Utilice el producto únicamente como se describe y para los ámbitos de aplicación indicados. Entregue todos los documentos cuando transfiera el producto a terceros.

Uso previsto

Este aparato está previsto exclusivamente para lo siguiente:

- La mezcla, el triturado y el batido de alimentos, así como el picado de cubitos de hielo.
- El procesamiento de las cantidades propias de un entorno doméstico y su uso exclusivo en las estancias secas de viviendas privadas.

Este aparato no está previsto para lo siguiente:

- El triturado de alimentos duros como, p. ej., frutos secos, huesos de frutas, granos de tamaño grande o tallos/pedúnculos de frutas.
- El procesamiento de materiales que no sean alimentos.
- Su uso para fines comerciales o industriales.
- Su uso en un entorno húmedo o a la intemperie.
- El procesamiento de líquidos calientes/en ebullición.

Utilice exclusivamente los accesorios y recambios previstos para este aparato. Es posible que otros accesorios no sean lo suficientemente aptos o seguros.

Volumen de suministro

Compruebe la integridad del volumen de suministro después de desembalar el producto.



Componentes incluidos en el volumen de suministro:

- Bloque motor con cable de red y enchufe
- Vaso
- Tapa
- Accesorio medidor
- Instrucciones de uso

Descripción del aparato

- ❶ Accesorio medidor
- ❷ Tapa
- ❸ Vaso
- ❹ Cuchilla de corte
- ❺ Interruptor
- ❻ Bloque motor
- ❼ Enrollacables
- ❽ Escala
- ❾ Junta de goma de la tapa

Características técnicas

Tensión nominal	220 - 240 V ~ (corriente alterna), 50 - 60 Hz
Potencia nominal	600 W
Máx. cantidad de llenado	1,75 litros
Clase de aislamiento	II /  (aislamiento doble)
Duración del funcionamiento corto	3 minutos
	Todas las piezas de este aparato que entran en contacto con alimentos son aptas para su uso con alimentos.

La duración del funcionamiento corto indica durante cuánto tiempo puede funcionar un aparato sin que el motor se sobrecaliente ni se dañe. Una vez transcurrida la duración del funcionamiento corto indicada, deberá apagarse el aparato hasta que el motor se haya enfriado hasta alcanzar la temperatura ambiente.

Indicaciones de seguridad

¡PELIGRO DE DESCARGA ELÉCTRICA!

- ▶ Asegúrese de que el bloque motor, el cable de red o el enchufe no se sumerjan nunca en agua ni en cualquier otro líquido.
- ▶ Utilice el aparato exclusivamente en lugares secos y cerrados, nunca a la intemperie ni en ambientes húmedos.
- ▶ Procure que el cable de red no se moje ni se humedezca durante el funcionamiento. Tienda el cable de modo que no pueda quedar aplastado ni dañarse.
- ▶ Si el enchufe o el cable de red están dañados, encomiende su sustitución al personal técnico autorizado o al servicio de asistencia técnica para evitar riesgos.
- ▶ Después de usar el aparato, desconecte siempre el enchufe de la red eléctrica. No es suficiente con apagarlo, ya que mientras el enchufe esté conectado a la red eléctrica, el aparato seguirá estando bajo tensión.
- ▶ Antes de cada uso, compruebe que el aparato se encuentre en perfecto estado. No debe seguir utilizándose el aparato si se aprecian daños, especialmente en el bloque motor o en el vaso.
- ▶ Desconecte inmediatamente el enchufe de la toma eléctrica si percibe un ruido o un olor inusual o si se produce un error de funcionamiento.

¡ADVERTENCIA! ¡PELIGRO DE LESIONES!

- ▶ No toque nunca la parte interior del vaso, especialmente durante el funcionamiento. ¡Las cuchillas están muy afiladas!
- ▶ No abra la tapa cuando el aparato esté en funcionamiento.
- ▶ Para poder reaccionar rápidamente en caso de peligro, no deje el aparato en funcionamiento sin vigilancia.
- ▶ No introduzca nunca cubiertos ni objetos en el vaso mientras el aparato esté en funcionamiento. ¡Si entran en contacto con la cuchilla mientras gira a alta velocidad, existe un grave peligro de lesiones!

⚠ ¡ADVERTENCIA! ¡PELIGRO DE LESIONES!

- ▶ Vigile a los niños para asegurarse de que no jueguen con el aparato.
- ▶ No utilice nunca el aparato para fines distintos de los aquí descritos.
- ▶ El uso incorrecto del aparato puede provocar lesiones.
- ▶ Desconecte el aparato de la red eléctrica siempre que no esté bajo vigilancia y antes de su montaje, desmontaje y limpieza.
- ▶ Los niños no deben utilizar el aparato.
- ▶ El aparato y su cable de conexión deben mantenerse fuera del alcance de los niños.
- ▶ Este aparato puede ser utilizado por personas cuyas facultades físicas, sensoriales o mentales sean reducidas o carezcan de los conocimientos y de la experiencia necesaria, siempre que sean vigiladas o hayan sido instruidas correctamente sobre el uso seguro del aparato y hayan comprendido los peligros que entraña.
- ▶ Los niños no deben jugar con el aparato.
- ▶ Maneje el aparato con cuidado. ¡Las cuchillas están muy afiladas!
- ▶ Proceda con cuidado al vaciar el vaso. ¡Las cuchillas están muy afiladas!
- ▶ Tenga cuidado al limpiar el aparato. ¡Las cuchillas están muy afiladas!
- ▶ Apague el aparato y desconecte el enchufe de la toma eléctrica antes de cambiar los accesorios o tocar las piezas móviles.
- ▶ Asegúrese siempre de que la batidora esté desconectada antes de desmontar el vaso del bloque motor.
- ▶ Utilice el aparato exclusivamente con el bloque motor suministrado.

¡ATENCIÓN! ¡DAÑOS MATERIALES!

- ▶ No utilice el aparato en una zona expuesta a la radiación solar directa ni al calor emitido por los aparatos generadores de calor.
- ▶ No introduzca nunca líquidos en ebullición ni alimentos muy calientes en el vaso. Primero deje que se enfríen hasta alcanzar una temperatura templada.
- ▶ No ponga nunca en marcha el aparato cuando esté vacío; es decir, sin ingredientes en el vaso.

Desembalaje

- Retire todo el material de embalaje o las láminas protectoras del aparato. Conserve el embalaje para poder guardar el aparato de forma que esté protegido o para enviarlo; p. ej., en caso de reparación.
- Antes de utilizar el aparato, asegúrese de que el aparato, el cable de red con enchufe y todos los accesorios y componentes del aparato estén en perfecto estado.
- Limpie cuidadosamente todos los componentes antes de utilizar la batidora de vaso por primera vez (consulte el capítulo "Limpieza").

Instalación

Cuando haya limpiado todos los componentes como se describe en el capítulo "Limpieza", proceda de la siguiente manera:



- Coloque el aparato de la siguiente manera:
 - El cable de red debe introducirse en el alojamiento de la parte posterior del aparato.
 - El enchufe debe estar siempre accesible para poder desconectarlo rápidamente de la toma eléctrica en caso de peligro.
 - El aparato debe colocarse sobre una superficie estable y antideslizante de forma que las ventosas queden fijadas para que el aparato no se vuelque con las vibraciones.
 - El cable de red no debe estar en la zona de trabajo para evitar que el aparato se vuelque por un tirón accidental.

Manejo

⚠ ADVERTENCIA

- ▶ El motor se apaga en cuanto se retira el vaso **3** del bloque motor **6** o se abre la tapa **2**. Por este motivo, es posible que dé la impresión de que la máquina también está desconectada hasta que el motor se encienda inesperadamente en cuanto vuelva a montarse el vaso **3** o a cerrarse la tapa **2**. Por este motivo, proceda de la manera siguiente:
 - Conecte el enchufe en la toma eléctrica solo cuando haya terminado de llenar el vaso **3** ya montado y convenientemente cerrado.
 - Antes de montar el vaso, asegúrese siempre de que el aparato esté apagado o de que el enchufe esté desconectado.
 - Apague primero el aparato, desconecte el enchufe de la toma eléctrica y espere hasta que el motor se detenga antes de retirar el vaso **3** o de abrir la tapa **2**.

Montaje y llenado del vaso

- 1) Retire el vaso **3** del bloque motor **6** en posición recta hacia arriba.
- 2) Retire la tapa **2**; para ello, gírela en sentido antihorario hacia la posición  (consulte la fig. 1) hasta que pueda extraerse hacia arriba.
- 3) Llene el vaso **3**.
- 4) Vuelva a presionar firmemente la tapa **2** sobre el vaso **3** en su posición desplazada. Para cerrar la tapa **2**, gírela en sentido horario hacia la posición  hasta que encastre audiblemente (consulte la fig. 2). Asegúrese de que la boca del vaso **3** quede cerrada. Solo podrá activarse el motor si la tapa **2** está bien colocada.

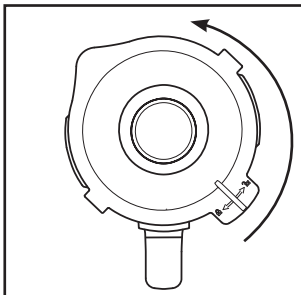


Fig. 1

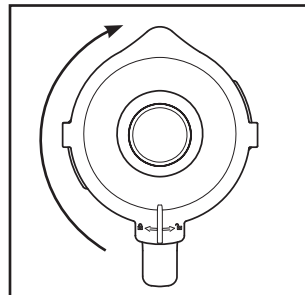


Fig. 2

- 5) Presione el accesorio medidor **1** hasta el tope para introducirlo en el orificio de la tapa.

- 6) Coloque el vaso **3** lleno y cerrado sobre el bloque motor **6** con el asa orientada hacia la derecha. Para ello, asegúrese de que la flecha ▼ del vaso **3** apunte hacia la flecha ▲ del bloque motor **6**. Gire el vaso **3** ligeramente de un lado para otro si no queda inmediatamente encastrado de forma segura. Solo podrá activarse el motor si el vaso **3** está bien colocado.

Selección del nivel de velocidad

Una vez que el vaso **3** esté lleno, bien cerrado y montado sobre el bloque motor **6**, podrá encenderse el aparato.

Ajuste el interruptor **5** en uno de los siguientes niveles:

■ **Nivel 1 – 3:**

Para mezclar, triturar y batir alimentos líquidos o semisólidos.

■ **Nivel 3 – 5:**

Para alimentos más sólidos o para picar.

■ **Nivel P (funcionamiento por impulsos):**

Para un funcionamiento con impulsos cortos y potentes; p. ej., para picar cubitos de hielo o para la limpieza. El interruptor **5** no queda encastrado en este ajuste para no sobrecargar el motor. Por este motivo, el interruptor **5** solo debe mantenerse brevemente en esta posición.

INDICACIÓN

- ▶ Llene el vaso **3** con 180 g de cubitos de hielo como máximo. De lo contrario, el aparato no los pica de manera óptima.

Llenado durante el funcionamiento

⚠ ADVERTENCIA

- ▶ Si desea rellenar el vaso durante el funcionamiento, solo podrá abrir el accesorio medidor **1** diseñado para ello. No abra nunca la tapa **2**.
- ▶ No introduzca nunca cubiertos ni objetos en el vaso **3** mientras el aparato esté en funcionamiento. ¡Si entran en contacto con la cuchilla de corte **4** mientras gira a alta velocidad, existe un grave peligro de lesiones!

Para poder rellenar ligeramente el vaso durante el funcionamiento, proceda de la siguiente manera:

- 1) Retire el accesorio medidor **1** de la tapa **2**.
- 2) Introduzca los ingredientes.
- 3) A continuación, vuelva a presionar el accesorio medidor **1** para introducirlo en el orificio de la tapa.

Desmontaje del vaso

Si desea desmontar el vaso ③ del bloque motor ⑥:

- 1) Ajuste siempre primero el interruptor ⑤ en la posición de apagado ("0") y desconecte el enchufe de la toma eléctrica.
- 2) Espere a que el motor se detenga antes de retirar el vaso ③ del bloque motor ⑥. Retire el vaso ③ del bloque motor ⑥ en posición recta hacia arriba.

Indicaciones útiles

- Para lograr un resultado óptimo en el triturado de alimentos sólidos, añada poco a poco los alimentos en porciones pequeñas en el vaso ③ en lugar de llenarlo de una sola vez.
- Si desea procesar ingredientes sólidos, córtelos en trocitos pequeños (2 - 3 cm).
- Vierta primero los ingredientes más espesos, como, p. ej., el yogur, en el vaso ③. Si durante el batido no se han procesado todos los alimentos, retire el vaso ③ del bloque motor ⑥, destape la tapa ② y remueva los ingredientes, p. ej., con una cuchara. Vuelva a montar el vaso ③ con la tapa ② cerrada en el bloque motor ⑥ y continúe el procesamiento.
- Para mezclar ingredientes líquidos, comience primero con una pequeña cantidad de líquido. A continuación, vaya añadiendo más líquido poco a poco a través del orificio de la tapa.
- Si, durante el funcionamiento, coloca la mano sobre la batidora de vaso cerrada, podrá estabilizar bien el aparato.
- Para batir alimentos sólidos o líquidos muy espesos, puede que sea conveniente utilizar el nivel P para evitar que la cuchilla de corte ④ se bloquee.

INDICACIÓN

- ▶ No utilice el aparato para reducir el tamaño de los granos de sal, de azúcar refinado o azúcar blanco. Por ejemplo, para preparar azúcar glas.

Recetas

Batido de plátano

- 2 plátanos
- Aprox. 2 cucharadas de azúcar (según el nivel de madurez de los plátanos y el gusto personal)
- ½ litro de leche
- 1 chorro de zumo de limón

Pele los plátanos y trítúrelos en el nivel 2. Vaya añadiendo la leche poco a poco y, a continuación, el azúcar y el zumo de limón. Mézclelo todo hasta lograr un líquido uniforme. Sirva el batido bien frío.

Batido de vainilla

- ¼ litro de leche
- 250 g de helado de vainilla
- 125 g de cubitos de hielo
- 1 cucharadita y ½ de azúcar

Pique los cubitos de hielo en el nivel **P**. Introduzca el resto de los ingredientes en el vaso. Mezcle todo en el nivel 2 hasta lograr un líquido uniforme.

Batido de capuchino

- 65 ml de café expreso frío (o café muy fuerte)
- 65 ml de leche
- 15 g de azúcar
- 65 g de helado de vainilla
- 100 g de cubitos de hielo

Pique los cubitos de hielo en el nivel **P**. Añada el expreso, la leche y el azúcar. Mézclelo todo en el nivel 2 hasta que el azúcar se disuelva. Por último, añada el helado de vainilla y mézclelo todo brevemente en el nivel 1.

Zumo tropical

- 125 ml de zumo de piña
- 60 ml de zumo de papaya
- 50 ml de zumo de naranja
- ½ lata de melocotones en su jugo
- 125 g de cubitos de hielo

Pique los cubitos de hielo en el nivel **P**. Añada todos los ingredientes y mézclelo todo en el nivel 3.

Batido de crema de cacao y avellanas

- ½ litro de leche
- 200 g de crema de cacao y avellanas
- 1 bola de helado de vainilla
- 50 ml de nata

Introduzca todos los ingredientes en la batidora y mézclelo todo en el nivel 3 hasta que quede un batido uniforme.

Batido de zanahoria

- 300 ml de zumo de manzana
- 500 ml de zumo de zanahoria
- 4 cucharadas de aceite (de germen de trigo o de colza)
- 4 cucharadas de zumo de limón
- Jengibre en polvo
- Pimienta

Vierta el zumo de manzana, el aceite y el zumo de limón en la batidora y mézclelo todo en el nivel 2. A continuación, añada el zumo de zanahoria y mézclelo todo en el nivel 2. Condimente el batido con el jengibre en polvo y la pimienta.

Batido de grosella

- 2 cucharaditas de miel
- 2 plátanos
- ¼ litro de suero de mantequilla ("buttermilk")
- ¼ litro de zumo de grosella (negra)

Añada todos los ingredientes y mézclelo todo en el nivel 3.

Batido hawaiano

- 4 plátanos
- ¼ litro de zumo de piña
- ½ litro de leche
- 2 cucharadas de miel
- ¼ litro de ron

Pele los plátanos y tritúrelos en el nivel 2. Añada el resto de los ingredientes y mézclelo todo en el nivel 1.

Zumo de frutas con piña y fresas

- 250 ml de zumo de piña
- 200 g de fresas
- 300 ml de zumo de manzana
- 4 cubitos de hielo

Lave las fresas y quite el pedúnculo. Pique los cubitos de hielo en el nivel **P** y tritúrelos en el nivel 2. A continuación, añada el resto de los ingredientes y mézclelo todo en el nivel 1.

Gazpacho

- ½ pepino
- 1 tomate grande carnoso
- 1 pimiento verde
- ½ cebolla
- 1 diente de ajo
- ½ bollo de pan blanco
- ½ cucharadita de sal
- 1 cucharadita de vinagre de vino tinto
- 1 cucharada de aceite de oliva

Corte las verduras en trozos de aprox. 2 cm. Añada primero los trozos de tomate y, después, los de pepino. Tritúrelos en el nivel 3. A continuación, añada el resto de los ingredientes y tritúrelos/mézclelos en el nivel 3 hasta que se forme una sopa uniforme. Sirva el gazpacho con pan.

INDICACIÓN

- ▶ Recetas sin garantía. Todas las indicaciones de ingredientes y de preparación son valores orientativos. Complete estas recetas recomendadas con su experiencia personal.

INDICACIÓN

- ▶ Para los intolerantes a la lactosa, recomendamos el uso de leche sin lactosa. No obstante, debe tenerse en cuenta que la leche sin lactosa es un poco más dulce.

Limpieza

⚠ ¡PELIGRO DE DESCARGA ELÉCTRICA!

Antes de limpiar la batidora de vaso y sus piezas, proceda de la siguiente manera:

- ▶ Asegúrese de que el aparato esté apagado y desenchufado.
- ⊘ No sumerja nunca el bloque motor ❹ en agua u otros líquidos. De lo contrario, existe peligro de muerte por descarga eléctrica y de daños en el aparato.
- ▶ No abra nunca la carcasa del aparato. De lo contrario, existe peligro de muerte por descarga eléctrica.

⚠ ¡ADVERTENCIA! ¡PELIGRO DE LESIONES!

- ▶ Proceda cuidadosamente con la cuchilla de corte ❷. ¡Está muy afilada!

¡ATENCIÓN! ¡DAÑOS MATERIALES!

- ▶ No utilice disolventes ni productos abrasivos para las superficies de plástico, ya que podrían dañarse.

Limpieza del vaso

- Limpie el vaso ③ exclusivamente con un cepillo de mango largo para no cortarse con la cuchilla de corte ④.
- Limpie el accesorio medidor ① y la tapa ② con agua jabonosa suave. Para la limpieza manual, puede desmontarse la junta de goma ⑨. Asegúrese de que la junta de goma ⑨ vuelva a estar bien colocada antes de volver a utilizar la tapa ② (fig. 3).

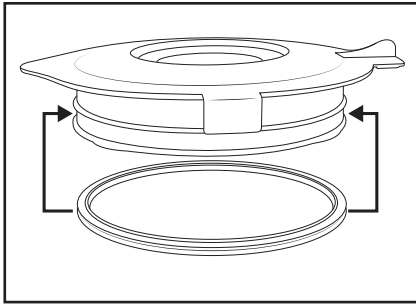


Fig. 3

INDICACIÓN



La tapa ② con junta de goma ⑨, el accesorio medidor ① y el vaso ③ con la cuchilla de corte ④ también pueden limpiarse en el lavavajillas. Recomendamos no desmontar la junta de goma ⑨ para su limpieza en el lavavajillas, ya que, de lo contrario, podría deformarse. En la medida de lo posible, coloque estas piezas en la parte superior del lavavajillas y asegúrese de que ninguna quede aprisionada. De lo contrario, podrían producirse deformaciones y fisuras.

- En la mayoría de los casos, si limpia la batidora de vaso justo después de su uso, la limpieza será lo suficientemente higiénica si emplea el siguiente método:
Llene el vaso ③ con 750 ml de agua y añada unas gotas de jabón lavavajillas suave. Cierre la tapa ② y coloque el vaso ③ sobre el bloque motor ⑥. Conecte el enchufe en la toma eléctrica y accione varias veces el nivel de funcionamiento por impulsos para que la cuchilla de corte ④ gire a la máxima velocidad. A continuación, aclare el vaso ③ con suficiente agua limpia para eliminar cualquier resto del jabón lavavajillas.
- Seque bien todas las piezas antes de volver a utilizarlas o guardarlas.

- Si quedan restos de suciedad incrustada, puede desmontar la pieza inferior de plástico del vaso **3** con la cuchilla de corte **4** de la pieza de vidrio del vaso **3**:

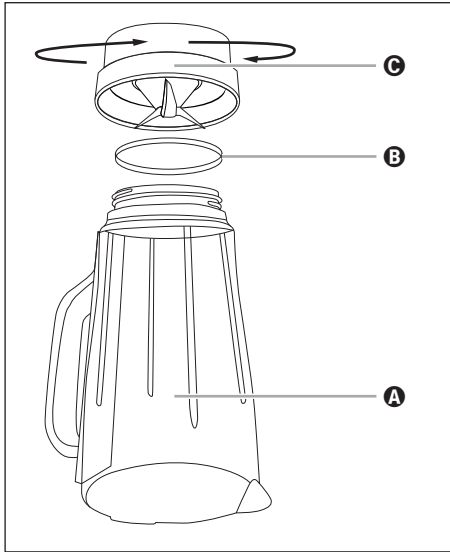


Fig. 4

- A** Pieza de vidrio
- B** Anillo hermético
- C** Pieza de plástico con cuchilla

- 1) Retire el vaso **3** del bloque motor **6**. Para lograr una mayor estabilidad, retire la tapa **2**; para ello, gírela en sentido antihorario hacia la posición **1** (consulte la fig. 1) hasta que pueda extraerse hacia arriba.
- 2) Dé la vuelta al aparato y gire la pieza de plástico **C** del vaso **3** en sentido antihorario para poder desmontarla de la pieza de vidrio **A** del vaso **3** (consulte la fig. 4).
- 3) Limpie bien ambas piezas con agua jabonosa suave o en el lavavajillas.
- 4) En caso necesario, puede desmontarse cuidadosamente el anillo hermético **B** de la pieza de plástico **C**. Límpielo con agua jabonosa suave y enjuáguelo con agua limpia.

- 5) Seque bien todas las piezas antes de volver a montarlas.
- 6) Si está desmontado, vuelva a montar el anillo hermético **B** correctamente en la pieza de plástico **C**. Tras esto, vuelva a colocar la pieza de plástico **C** del vaso **3** sobre la pieza de vidrio **A** del vaso **3** y gire la pieza de plástico **C** en sentido horario hasta que quede fija.

Limpieza del bloque motor

- Limpie el bloque motor **6** y su cable de conexión con un paño húmedo. Si hay restos de suciedad incrustados, añada al paño un poco de jabón lavavajillas suave y, tras esto, frote el aparato con un paño humedecido solo con agua. A continuación, séquelo todo bien.
- Durante cada limpieza, asegúrese de que el interruptor por contacto del alojamiento del vaso **5** no esté bloqueado por restos de suciedad. Si no puede eliminar un posible bloqueo con la esquina de una hoja de papel, póngase en contacto con el servicio de asistencia técnica. No utilice nunca un objeto duro, ya que podría dañar el interruptor por contacto.

Almacenamiento

- 1) Si no pretende utilizar la batidora de vaso durante un periodo prolongado de tiempo, límpiela concienzudamente (consulte el capítulo "Limpieza").
- 2) Enrolle el cable de red alrededor del enrollacables **7** situado en la parte inferior del bloque motor **6**.
- 3) Guarde la batidora de vaso en un lugar fresco y seco.

Desecho

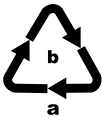


**No deseche nunca el aparato con la basura doméstica.
Este aparato está sujeto a la Directiva europea 2012/19/EU.**

Deseche el aparato en un centro de residuos autorizado o a través de las instalaciones municipales de desecho de residuos. Observe las normas vigentes. En caso de duda, póngase en contacto con las instalaciones municipales de desecho de residuos.



Puede informarse acerca de las posibilidades de desecho de los aparatos usados en su administración municipal o ayuntamiento.



Observe las indicaciones de los distintos materiales y, si procede, recíclelos de la manera correspondiente. Los materiales cuentan con abreviaciones (a) y cifras (b) que significan lo siguiente:

1-7: plásticos;
20-22: papel y cartón;
80-98: materiales compuestos.



El embalaje consta de materiales ecológicos que pueden desecharse a través de los centros de reciclaje locales.

Garantía de Kompernass Handels GmbH

Estimado cliente:

Este aparato cuenta con una garantía de 3 años a partir de la fecha de compra. Si se detectan defectos en el producto, puede ejercer sus derechos legales frente al vendedor. Estos derechos legales no se ven limitados por la garantía descrita a continuación.

Condiciones de la garantía

El plazo de la garantía comienza con la fecha de compra. Guarde bien el comprobante de caja, ya que lo necesitará como justificante de compra.

Si dentro de un periodo de tres años a partir de la fecha de compra de este producto se detecta un defecto en su material o un error de fabricación, asumiremos la reparación o sustitución gratuita del producto o restituiremos el precio de compra a nuestra elección. La prestación de la garantía requiere la presentación del aparato defectuoso y del justificante de compra (comprobante de caja), así como una breve descripción por escrito del defecto detectado y de las circunstancias en las que se haya producido dicho defecto, dentro del plazo de tres años.

Si el defecto está cubierto por nuestra garantía, le devolveremos el producto reparado o le suministraremos uno nuevo. La reparación o sustitución del producto no supone el inicio de un nuevo periodo de garantía.

Duración de la garantía y reclamaciones legales por vicios

La duración de la garantía no se prolonga por hacer uso de ella. Este principio también se aplica a las piezas sustituidas y reparadas. Si después de la compra del aparato, se detecta la existencia de daños o de defectos al desembalarlo, deben notificarse de inmediato. Cualquier reparación que se realice una vez finalizado el plazo de garantía estará sujeta a costes.

Alcance de la garantía

El aparato se ha fabricado cuidadosamente según estándares elevados de calidad y se ha examinado en profundidad antes de su entrega.

La prestación de la garantía se aplica a defectos en los materiales o errores de fabricación. Esta garantía no cubre las piezas del producto normalmente sometidas al desgaste y que, en consecuencia, puedan considerarse piezas de desgaste ni los daños producidos en los componentes frágiles, p. ej., interruptores, baterías o piezas de vidrio.

Se anulará la garantía si el producto se daña o no se utiliza o mantiene correctamente. Para utilizar correctamente el producto, deben observarse todas las indicaciones especificadas en las instrucciones de uso. Debe evitarse cualquier uso y manejo que esté desaconsejado o frente al que se advierta en las instrucciones de uso.

El producto está previsto exclusivamente para su uso privado y no para su uso comercial. En caso de manipulación indebida e incorrecta, uso de la fuerza y apertura del aparato por personas ajenas a nuestros centros de asistencia técnica autorizados, la garantía perderá su validez.

Proceso de reclamación conforme a la garantía

Para garantizar una tramitación rápida de su reclamación, le rogamos que observe las siguientes indicaciones:

- Mantenga siempre a mano el comprobante de caja y el número de artículo (p. ej., IAN 12345) como justificante de compra.
- Podrá ver el número de artículo en la placa de características del producto, grabado en el producto, en la portada de las instrucciones de uso (parte inferior izquierda) o en el adhesivo de la parte trasera o inferior del producto.
- Si se producen errores de funcionamiento u otros defectos, póngase primero en contacto con el departamento de asistencia técnica especificado a continuación **por teléfono o por correo electrónico**.
- Podrá enviar el producto calificado como defectuoso junto con el justificante de compra (comprobante de caja) y la descripción del defecto y de las circunstancias en las que se haya producido de forma gratuita a la dirección de correo proporcionada.



En www.lidl-service.com, podrá descargar este manual de usuario y muchos otros más, así como vídeos sobre los productos y software de instalación.

Con este código QR, accederá directamente a la página del Servicio Lidl (www.lidl-service.com) y podrá abrir las instrucciones de uso mediante la introducción del número de artículo (IAN) 123456.

Asistencia técnica

ES

Servicio España

Tel.: 902 59 99 22

(0,08 EUR/Min. + 0,11 EUR/llamada (tarifa normal))

(0,05 EUR/Min. + 0,11 EUR/llamada (tarifa reducida))

E-Mail: kompennass@lidl.es

IAN 339195_1910

Importador

Tenga en cuenta que la dirección siguiente no es una dirección de asistencia técnica. Póngase primero en contacto con el centro de asistencia técnica especificado.

KOMPENASS HANDELS GMBH

BURGSTRASSE 21

44867 BOCHUM

ALEMANIA

www.kompennass.com

Indice

Introduzione	20
Uso conforme	20
Volume della fornitura	20
Descrizione dell'apparecchio	21
Dati tecnici	21
Avvertenze di sicurezza	22
Disimballaggio	24
Installazione	24
Uso	25
Riempimento e montaggio dell'inserto mixer	25
Selezione del livello di velocità	26
Riempimento con apparecchio in funzione	26
Rimozione dell'inserto mixer	27
Indicazioni utili	27
Ricette	28
Frullato alla banana	28
Frullato alla vaniglia	28
Frullato al cappuccino	28
Frullato tropicale	28
Frullato alla crema nocciola	29
Frullato alle carote	29
Frullato al ribes	29
Frullato Hawaii	29
Frullato a base di ananas e fragole	29
Zuppa fredda andalusa (gazpacho)	30
Pulizia	30
Pulizia dell'inserto mixer	31
Pulizia del blocco motore	33
Conservazione	33
Smaltimento	34
Garanzia della Kompernass Handels GmbH	35
Assistenza	36
Importatore	36

Introduzione

Congratulazioni per l'acquisto del nuovo apparecchio. È stato scelto un prodotto di alta qualità. Il manuale d'uso è parte integrante del presente prodotto. Esso contiene importanti indicazioni sulla sicurezza, l'uso e lo smaltimento. Prima di utilizzare il prodotto, acquisire dimestichezza con tutte le indicazioni relative ai comandi e alla sicurezza. Utilizzare il prodotto solo come descritto e per i campi d'impiego indicati. In caso di cessione del prodotto a terzi, consegnare anche tutta la relativa documentazione.

Uso conforme

Questo apparecchio è destinato esclusivamente a ...

- frullare, passare e mescolare alimenti nonché per tritare cubetti di ghiaccio (cosiddetto "crush"),
- lavorare quantità domestiche e solo per l'uso privato in locali asciutti.

Questo apparecchio non è destinato a ...

- tritare parti dure di alimenti come ad es. noci, noccioli, grani grossi o gambi,
- lavorare materiali non alimentari,
- impiego per scopi commerciali o industriali,
- utilizzo in ambienti umidi o all'aperto,
- lavorazione di liquidi molto caldi/bollenti.

Utilizzare solo accessori e pezzi di ricambio predisposti per questo apparecchio. Altri pezzi potrebbero non essere sufficientemente adatti o sicuri!

Volume della fornitura



Dopo il disimballaggio, controllare l'integrità della fornitura. Sono compresi nella fornitura:

- Blocco motore, con cavo di rete e spina
- Inserto mixer
- Coperchio
- Tappo dosatore
- Istruzioni per l'uso

Descrizione dell'apparecchio

- 1 Tappo dosatore
- 2 Coperchio
- 3 Inserto mixer
- 4 Lama di taglio
- 5 Interruttore
- 6 Blocco motore
- 7 Dispositivo di avvolgimento del cavo
- 8 Scala graduata
- 9 Guarnizione in gomma coperchio

Dati tecnici

Tensione nominale	220 - 240 V ~ (corrente alternata), 50 - 60 Hz
Potenza nominale	600 W
Quantità max. di riempimento	1,75 litri
Classe di protezione	II /  (isolamento doppio)
Ciclo di funzionamento breve	3 minuti
	Tutti i componenti di questo apparecchio che vengono a contatto con alimenti sono idonei al contatto con gli alimenti.

Il ciclo di funzionamento breve indica per quanto tempo si può azionare l'apparecchio senza che il motore si surriscaldi e danneggi. Alla scadenza del tempo massimo di funzionamento continuo, l'apparecchio deve essere tenuto spento fino al completo raffreddamento del motore a temperatura ambiente.

Avvertenze di sicurezza

⚠ PERICOLO! RISCHIO DI FOLGORAZIONE!

- ▶ Assicurarsi che il blocco motore, il cavo di allacciamento alla rete o la spina non vengano mai immersi in acqua o altri liquidi.
- ▶ Utilizzare l'apparecchio esclusivamente in ambienti asciutti, mai all'aperto o in ambiente umido.
- ▶ Impedire che il cavo di rete si bagni o si inumidisca durante l'uso dell'apparecchio. Condurlo in modo tale da impedire che si incastri o danneggi in altro modo.
- ▶ Al fine di evitare pericoli, fare sostituire immediatamente spine o cavi danneggiati da personale specializzato autorizzato o dal centro di assistenza clienti.
- ▶ Dopo l'uso estrarre sempre la spina dalla presa di corrente. Non è sufficiente spegnere l'apparecchio, poiché esso è ancora sotto tensione finché la spina è inserita nella presa.
- ▶ Prima dell'uso, controllare sempre che il prodotto sia in condizioni perfette. Non utilizzare l'apparecchio se si rilevano danni soprattutto al blocco motore o all'inserito mixer.
- ▶ Staccare subito la spina di rete dalla presa se si sente un odore o un rumore insolito o in caso di guasto visibile.

⚠ AVVERTENZA! PERICOLO DI LESIONI!

- ▶ Non introdurre mai le mani nell'inserito mixer, in particolare con l'apparecchio in funzione. Le lame sono estremamente affilate!
- ▶ Non aprire il coperchio mentre l'apparecchio è in funzione.
- ▶ Per poter reagire immediatamente in caso di pericolo, tenere sempre l'apparecchio sotto controllo quando è in funzione.
- ▶ Non introdurre mai posate o oggetti per mescolare nell'inserito mixer mentre quest'ultimo è in funzione. Sussiste notevole pericolo di lesioni in caso di contatto con lame che ruotano a velocità molto elevata!

⚠ AVVERTENZA! PERICOLO DI LESIONI!

- ▶ Sorvegliare i bambini per assicurarsi che non giochino con l'apparecchio.
- ▶ Non utilizzare mai l'apparecchio per scopi diversi da quelli descritti nel presente manuale.
- ▶ In caso di uso errato dell'apparecchio sussiste il pericolo di lesioni.
- ▶ Staccare sempre l'apparecchio dalla rete in assenza di sorveglianza e prima del montaggio, dello smontaggio o della pulizia.
- ▶ Questo apparecchio non deve essere utilizzato da bambini.
- ▶ Tenere lontani i bambini dall'apparecchio e dal relativo cavo.
- ▶ Questo apparecchio può essere utilizzato da persone con capacità fisiche, sensoriali o mentali ridotte o insufficiente esperienza o conoscenza, solo se sorvegliate o istruite sull'uso sicuro dell'apparecchio e qualora ne abbiano compreso i pericoli associati.
- ▶ I bambini non devono giocare con l'apparecchio.
- ▶ Fare molta attenzione quando si utilizza dell'apparecchio. I coltelli sono molto affilati!
- ▶ Procedere con cautela quando si svuota l'inserito mixer! I coltelli sono molto affilati!
- ▶ Procedere con cautela durante la pulizia dell'apparecchio! I coltelli sono molto affilati!
- ▶ Prima di sostituire accessori o toccare parti che durante il funzionamento si muovono, spegnere l'apparecchio e staccare la spina.
- ▶ Accertarsi che il mixer sia sempre spento prima di sollevarlo dal blocco motore!
- ▶ Utilizzare l'inserito mixer solo con il blocco motore in dotazione!

ATTENZIONE! DANNI MATERIALI!

- ▶ Non utilizzare l'apparecchio in un'area esposta all'irradiazione solare diretta o al calore di apparecchi riscaldanti.
- ▶ Non introdurre mai liquidi bollenti o alimenti molto caldi nell'insero mixer! Lasciarli prima raffreddare a temperatura ambiente!
- ▶ Non azionare mai l'apparecchio a vuoto, ovvero senza alimenti nell'insero mixer.

Disimballaggio

- Rimuovere tutti i componenti dell'imballaggio o le pellicole protettive dall'apparecchio. Conservare l'imballaggio per poter riporre l'apparecchio in modo protetto o poterlo inviare in caso di necessità di riparazioni.
- Prima di utilizzare l'apparecchio controllare che sia intatto, includendo anche il cavo di rete con relativa spina e tutti gli accessori e componenti.
- Prima del primo impiego del mixer ad asta pulire accuratamente tutti i componenti (vedi "Pulizia").

Installazione

Dopo aver pulito tutti i componenti, così come descritto alla voce "Pulizia":



- posizionare l'apparecchio in modo tale che ...
 - il cavo di rete passi attraverso l'incasso sul retro,
 - la spina sia subito raggiungibile quando in caso di pericolo la si deve staccare rapidamente dalla presa,
 - sia in posizione stabile e non possa scivolare, in modo tale che le ventose facciano presa e dunque l'apparecchio in caso di vibrazioni non si ribalti,
 - il cavo di rete non sporga nell'area di lavoro dove potrebbe essere inavvertitamente tirato, con conseguente ribaltamento dell'apparecchio.

Uso

⚠ AVVERTENZA!

- Il motore si spegne non appena l'inserto mixer **3** viene rimosso dal blocco motore **6** o si apre il coperchio **2**. In tale frangente può darsi che non ci si accorga che l'apparecchio è ancora acceso. Il motore si avvia quindi in modo inatteso non appena si monta l'inserto mixer **3** o si richiude il coperchio **2**: Pertanto:
- Inserire la spina di rete nella presa solo quando l'inserto mixer **3** è stato riempito, montato e chiuso.
 - Prima di montarlo, accertarsi sempre che l'apparecchio sia spento o la spina di rete sia staccata.
 - Innanzitutto spegnere, staccare la spina dalla presa di corrente e attendere il fermo del motore prima di rimuovere l'inserto mixer **3** o di aprire il coperchio **2**.

Riempimento e montaggio dell'inserto mixer

- 1) Rimuovere l'inserto mixer **3** sollevandolo in verticale dal blocco motore **6**.
- 2) Rimuovere il coperchio **2**, ruotandolo in senso antiorario in direzione della posizione  (vedere Fig. 1), fino a poterlo estrarre verso l'alto.
- 3) Riempire l'inserto mixer **3**.
- 4) Premere saldamente di nuovo il coperchio **2** sull'inserto mixer **3** in modo sfalsato. Chiudere il coperchio **2**, ruotandolo in senso orario nella posizione , fino a percepirne l'innesto (vedere Fig. 2). Verificare che il beccuccio dell'inserto mixer **3** sia chiuso. Il motore può avviarsi solo quando il coperchio **2** è posizionato a filo.

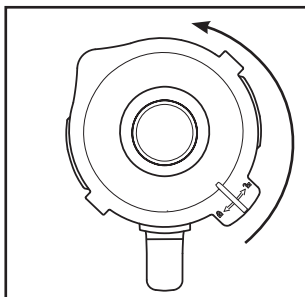


Fig. 1

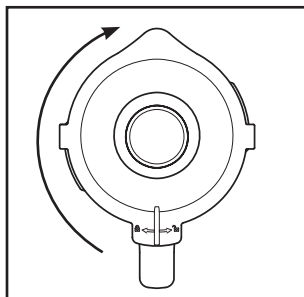


Fig. 2

- 5) Premere il tappo dosatore **1** fino all'arresto nell'apertura del coperchio.

- 6) Collocare l'inserto mixer **3** pieno e chiuso con l'impugnatura verso destra sul blocco motore **6**. Assicurarsi che la freccia ▼ dell'inserto mixer **3** punti sulla freccia ▲ del blocco motore **6**. Se l'inserto mixer **3** non si innesta subito correttamente, ruotarlo un poco avanti e indietro. Il motore può partire solo quando l'inserto mixer **3** è applicato a filo.

Selezione del livello di velocità

Quando l'inserto mixer **3** è riempito, completamente chiuso e collocato sul blocco motore **6**, si può accendere l'apparecchio.

Portare l'interruttore **5** sul ...

■ Livello 1 – 3

per alimenti fluidi o semisolidi, per miscelare, ridurre in purea e mescolare

■ Livello 3 – 5

per alimenti più solidi o per tritare

■ Livello P (funzione impulsi)

per funzionamento breve e potente a impulsi, ad es. per tritare cubetti di ghiaccio o per la pulizia. L'interruttore **5** non si innesta in modo fisso in questa posizione, al fine di non sovraccaricare il motore. Tenere pertanto l'interruttore **5** solo brevemente in questa posizione.

NOTA

- ▶ Riempire l'inserto mixer **3** con massimo 180 g di cubetti di ghiaccio, altrimenti l'apparecchio non li trita in modo ottimale.

Riempimento con apparecchio in funzione

⚠ AVVERTENZA

- ▶ Se si desidera riempire qualcosa con l'apparecchio in funzione, aprire esclusivamente il tappo dosatore **1** appositamente previsto. Non aprire il coperchio **2** in alcun caso.
- ▶ Non inserire mai posate o oggetti per mescolare nell'inserto mixer **3** mentre l'apparecchio è in funzione. Sussiste notevole pericolo di lesioni in caso di contatto con lame da taglio **4** che ruotano a velocità molto elevata!

Per poter inserire qualcosa mentre l'apparecchio è in funzione, ...

- 1) Estrarre il tappo dosatore **1** dal coperchio **2**.
- 2) Aggiungere gli ingredienti.
- 3) Poi introdurre il tappo dosatore **1** nell'apertura del coperchio.

Rimozione dell'inserto mixer

Se si desidera togliere l'inserto mixer ❸ dal blocco motore ❹:

- 1) Portare sempre prima l'interruttore ❺ in posizione Off ("0") e staccare la spina di rete.
- 2) Prima di prelevare l'inserto mixer ❸, attendere l'arresto completo del motore ❹. Rimuovere l'inserto mixer ❸ sollevandolo in verticale dal blocco motore ❹.

Indicazioni utili

- Per ottenere i migliori risultati di frullatura possibili, aggiungere poco per volta solo piccole porzioni nell'inserto mixer ❸, invece di introdurre una grande quantità tutta in una volta.
- Se si lavorano ingredienti solidi, tagliarli a pezzetti (2 - 3 cm).
- Versare nell'inserto mixer ❸ per primi gli ingredienti più densi, ad es. lo yogurt. Se durante la miscelazione non vengono trascinati tutti gli ingredienti, togliere l'inserto mixer ❸ dal blocco motore ❹, rimuovere il coperchio ❷ e mescolare gli ingredienti, ad es. con un cucchiaino. Riapplicare l'inserto mixer ❸ con il coperchio ❷ chiuso al blocco motore ❹ e proseguire con la miscelazione.
- Quando si frullano ingredienti liquidi, cominciare con una quantità di liquido ridotta. Aggiungete poi poco per volta sempre più liquido dal foro del coperchio.
- Se mentre l'apparecchio è in funzione si mette la mano sopra il mixer ad asta chiuso, si può stabilizzare bene l'apparecchio.
- Per mescolare alimenti solidi o molto densi, può essere utile utilizzare il livello **P**, in modo da evitare che la lama di taglio ❹ si blocchi.

NOTA

- ▶ Non utilizzare l'apparecchio per ridurre la grana di sale da cucina, zucchero raffinato o zucchero bianco, per esempio per ottenere lo zucchero a velo.

Ricette

Frullato alla banana

- 2 banane
- 2 cucchiaini di zucchero circa (a seconda del grado di maturazione delle banane e del gusto personale)
- ½ litro di latte
- 1 spruzzata di succo di limone

Sbucciare le banane e frullarle alla velocità 2. Aggiungere poco per volta il latte, poi lo zucchero e il succo di limone. Mescolare il tutto fino a ottenere un liquido omogeneo. Servire il frullato freddo di frigo.

Frullato alla vaniglia

- ¼ di litro di latte
- 250 g di gelato alla vaniglia
- 125 g di cubetti di ghiaccio
- 1 ½ cucchiaino di zucchero

Tritare i cubetti di ghiaccio utilizzando il livello **P**. Versare i restanti ingredienti nel mixer. Mescolare il tutto a livello 2, fino a ottenere un liquido omogeneo.

Frullato al cappuccino

- 65 ml di espresso freddo (o caffè molto forte)
- 65 ml di latte
- 15 g di zucchero
- 65 g di gelato alla vaniglia
- 100 g di cubetti di ghiaccio

Tritare i cubetti di ghiaccio utilizzando il livello **P**. Aggiungere l'espresso, il latte e lo zucchero. Mescolare il tutto alla velocità 2 fino a quando lo zucchero non si è sciolto. Alla fine, aggiungere il gelato alla vaniglia e mescolare il tutto brevemente alla velocità 1.

Frullato tropicale

- 125 ml di succo di ananas
- 60 ml di succo di papaia
- 50 ml di succo di arancia
- ½ scatola di pesche sciroppate con sciroppo
- 125 g di cubetti di ghiaccio

Tritare i cubetti di ghiaccio utilizzando il livello **P**. Versare tutti gli ingredienti nel mixer e mescolare alla velocità 3.

Frullato alla crema nocciola

- ½ litro di latte
- 200 g di crema nocciola
- 1 pallina di gelato alla vaniglia
- 50 ml di panna

Miscelare tutti gli ingredienti nel mixer a livello 3 fino a ottenere una miscela omogenea.

Frullato alle carote

- 300 ml di succo di mela
- 500 ml di succo di carote
- 4 cucchiaini di olio (di germe di grano o di colza)
- 4 cucchiaini di succo di limone
- Polvere di zenzero
- Pepe

Aggiungere nel mixer il succo di mela, l'olio e il succo di limone e mescolare il tutto alla velocità 2. Aggiungere poi il succo di carote e mescolare il tutto alla velocità 2. Insaporire poi il frullato con zenzero in polvere e pepe.

Frullato al ribes

- 2 cucchiaini di miele
- 2 banane
- ¼ di litro di latticello
- ¼ di litro di succo di ribes (nero)

Versare tutti gli ingredienti nel mixer e frullare tutto alla velocità 3.

Frullato Hawaii

- 4 banane
- ¼ di litro di succo di ananas
- ½ litro di latte
- 2 cucchiaini di miele
- ¼ di litro di rum

Sbucciare le banane e frullarle alla velocità 2. Aggiungere gli ulteriori ingredienti e mescolare il tutto alla velocità 1.

Frullato a base di ananas e fragole

- 250 ml di succo di ananas
- 200 g di fragole
- 300 ml di succo di mela
- 4 cubetti di ghiaccio

Lavare le fragole e rimuovere la parte verde. Tritare i cubetti di ghiaccio utilizzando il livello P. Frullarle alla velocità 2. Aggiungere poi i restanti ingredienti e mescolare il tutto alla velocità 1.

Zuppa fredda andalusa (gazpacho)

- ½ cetriolo
- 1 pomodoro da insalata
- 1 peperone verde
- ½ cipolla
- 1 spicchio d'aglio
- ½ panino bianco
- ½ cucchiaino di sale
- 1 cucchiaino di aceto di vino rosso
- 1 cucchiaio di olio di oliva

Tagliare le verdure in pezzi grandi ca. 2 cm. Versare nel mixer prima i pezzi di pomodoro e poi il cetriolo. Frullarli alla velocità 3. Aggiungere poi i restanti ingredienti e frullare/mescolare il tutto alla velocità 3 fino a quando non si forma una zuppa omogenea. Servire il tutto con pane.

NOTA

- ▶ Ricette senza garanzia di riuscita. Tutti i dati relativi a ingredienti e preparazione sono puramente indicativi. Integrare questi suggerimenti di ricette con i propri valori derivanti dall'esperienza.


NOTA

- ▶ In caso d'intolleranza al lattosio, consigliamo di utilizzare un latte privo di lattosio. Tenere però presente che il latte senza lattosio è un po' più dolce.

Pulizia

PERICOLO DI SCOSSE ELETTRICHE

Prima di pulire il mixer e i suoi componenti:

- ▶ Assicurarsi che l'apparecchio sia spento e la spina di rete sia staccata.
-  Non immettere in nessun caso il blocco motore **6** in acqua o altri liquidi. In tal caso sussiste pericolo di morte per folgorazione e di danno all'apparecchio.
- ▶ Non aprire mai l'alloggiamento dell'apparecchio. Altrimenti sussiste pericolo di morte per scossa elettrica.

AVVERTENZA! PERICOLO DI LESIONI!

- ▶ Trattare la lama di taglio **4** con cautela. È molto affilata!

ATTENZIONE! DANNI MATERIALI!

- ▶ Non usare solventi o abrasivi per le superfici di plastica, che altrimenti potrebbero danneggiarsi.

Pulizia dell'insero mixer

- Pulire l'insero mixer **3** solo con uno spazzolino con il manico lungo, in modo da essere sicuri di non ferirsi con la lama da taglio **4**.
- Pulire il tappo dosatore **1** e il coperchio **2** con una soluzione saponosa delicata. Per la pulizia manuale è possibile togliere la guarnizione in gomma **9**. Assicurarsi che la guarnizione in gomma **9** sia posizionata di nuovo correttamente prima di riutilizzare il coperchio **2** (fig. 3).

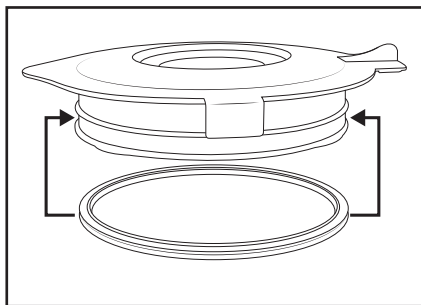


Fig. 3

NOTA



Il coperchio **2** con guarnizione in gomma **9**, il tappo dosatore **1** e l'insero mixer **3** con la lama di taglio **4** si possono anche lavare in lavastoviglie. Per la pulizia in lavastoviglie si consiglia di non togliere la guarnizione in gomma **9**, altrimenti potrebbe deformarsi. Disporre gli accessori possibilmente nel cestello superiore della lavastoviglie facendo attenzione a che non rimangano incastrati. In caso contrario potrebbero verificarsi deformazioni e crepe da tensione.

- Se si esegue la pulizia subito dopo l'uso del mixer ad asta, nella maggior parte dei casi si ottiene una sufficiente pulizia igienica con le seguenti alternative:
Riempire l'insero mixer **3** con 750 ml di acqua e versare qualche goccia di detersivo delicato. Chiudere il coperchio **2** e inserire l'insero mixer **3** sul blocco motore **6**. Inserire la spina nella presa di rete e azionare un paio di volte la funzione impulsi in modo che la lama di taglio **4** giri nell'acqua con il numero di giri massimo. Sciacquare quindi l'insero mixer **3** con abbondante acqua corrente, in modo tale da eliminare tutti i residui di detersivo.
- Asciugare accuratamente tutte le parti prima di riutilizzarle o di metterle da parte.

- Qualora lo sporco non si sciogliesse, si può rimuovere la parte inferiore di plastica dell'inserto mixer **3** con la lama di taglio **4** dalla parte di vetro dell'inserto mixer **3**:

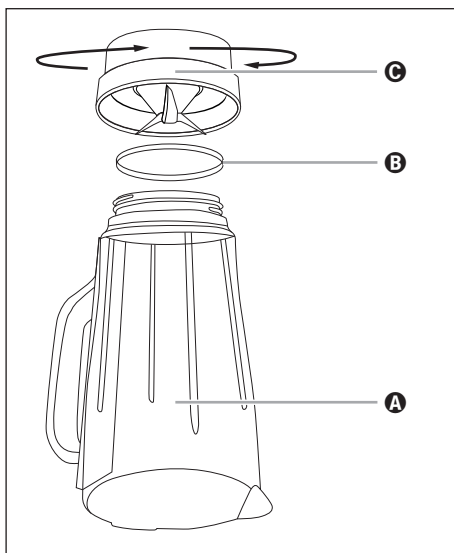



Fig. 4

A Parte di vetro

B Anello di guarnizione

C Parte di plastica con lama

- 1) Rimuovere l'inserto mixer **3** dal blocco motore **6**. Per una migliore stabilità rimuovere il coperchio **2**, ruotandolo in senso antiorario in direzione della posizione  (vedere Fig. 1), fino a poterlo estrarre verso l'alto.
- 2) Collocare l'apparecchio sulla testa e ruotare la parte di plastica **C** dell'inserto mixer **3** in senso antiorario in modo tale che la si possa staccare dalla parte di vetro **A** dell'inserto mixer **3** (vedere Fig. 4).
- 3) Pulire entrambe le parti accuratamente con una soluzione saponosa delicata o in lavastoviglie.
- 4) In caso di necessità si può sfilare con cautela l'anello di guarnizione **B** dalla parte di plastica **C**. Pulirlo in una soluzione saponosa delicata e sciacquare con acqua pulita.

- 5) Asciugare accuratamente tutte le parti prima di rimontarle.
- 6) Rimettere l'anello di guarnizione **B** correttamente nella parte di plastica **C**. Infine infilare nuovamente la parte di plastica **C** dell'inserto mixer **3** sulla parte di vetro **A** dell'inserto mixer **3** e ruotare la parte di plastica **C** in senso orario.

Pulizia del blocco motore

- All'occorrenza, pulire il blocco motore **6** con un panno umido. In caso di sporco ostinato applicare al panno qualche goccia di detersivo delicato e ripassare poi con un panno inumidito solo con acqua. Infine asciugare tutto accuratamente.
- A ogni pulizia, controllare che l'interruttore di contatto presente nell'alloggiamento per l'inserto mixer **3** non sia bloccato da resti di sporco. Se non si riesce a staccare eventuali resti che ostacolano con l'angolo di un foglio di carta, rivolgersi al servizio di assistenza clienti. Non utilizzare in alcun caso oggetti duri che potrebbero danneggiare l'interruttore di contatto.

Conservazione

- 1) Se non si utilizza il mixer ad asta per un periodo prolungato, pulirlo a fondo (v. capitolo "Pulizia").
- 2) Avvolgere il cavo di rete sull'avvolgimento cavo **7** sul fondo del blocco motore **6**.
- 3) Conservare il mixer ad asta in un luogo fresco e asciutto.

Smaltimento



Non gettare per alcun motivo l'apparecchio insieme ai normali rifiuti domestici. Questo prodotto è soggetto alla Direttiva Europea 2012/19/EU.

Far smaltire l'apparecchio da un'azienda di smaltimento autorizzata o dall'ente di smaltimento comunale. Rispettare le norme attualmente in vigore. In caso di dubbi mettersi in contatto con l'ente di smaltimento competente.



Per lo smaltimento del prodotto una volta che ha terminato la sua funzione, informarsi presso l'amministrazione comunale.



Smaltire l'imballaggio conformemente alle norme di tutela ambientale.

Tenere conto dei codici presenti sui vari materiali di imballaggio ed eventualmente separare i materiali effettuando una raccolta differenziata. I materiali di imballaggio presentano codici costituiti da abbreviazioni (a) e numeri (b) con il seguente significato:

1-7: materie plastiche,

20-22: carta e cartone,

80-98: materiali compositi.



L'imballaggio è costituito da materiali ecocompatibili che possono venire smaltiti tramite gli appositi centri di raccolta e riciclaggio.

Garanzia della Kompernass Handels GmbH

Egregio Cliente,

Questo apparecchio ha una garanzia di 3 anni dalla data di acquisto. Qualora questo prodotto presentasse vizi, Le spettano diritti legali nei confronti del venditore del prodotto. La garanzia qui di seguito descritta non costituisce alcun limite a tali diritti legali.

Condizioni di garanzia

Il periodo di garanzia decorre dalla data di acquisto. Si prega di conservare bene lo scontrino di cassa. Quest'ultimo è necessario come prova d'acquisto. Qualora entro tre anni a partire dalla data d'acquisto del prodotto si presentasse un difetto del materiale o di fabbricazione, provvederemo a nostra discrezione a riparare o a sostituire gratuitamente il prodotto oppure a rimborsare il prezzo d'acquisto. Questa prestazione di garanzia ha come presupposto che l'apparecchio guasto e la prova d'acquisto (scontrino di cassa) vengano presentati entro il termine di tre anni e che si descriva per iscritto in cosa consiste il difetto e quando si è evidenziato.

Se il vizio rientra nell'ambito della nostra garanzia, il Suo prodotto verrà riparato o sostituito da uno nuovo. Con la riparazione o la sostituzione del prodotto non decorre un nuovo periodo di garanzia.

Periodo di garanzia e diritti legali di rivendicazione di vizi

Il periodo di garanzia non viene prolungato da interventi in garanzia. Ciò vale anche per le parti sostituite e riparate. Danni e vizi eventualmente già presenti al momento dell'acquisto devono venire segnalati immediatamente dopo che l'apparecchio è stato disimballato. Le riparazioni eseguite dopo la scadenza del periodo di garanzia sono a pagamento.

Ambito della garanzia

L'apparecchio è stato prodotto con cura secondo severe direttive qualitative e debitamente collaudato prima della consegna.

La prestazione in garanzia vale per difetti del materiale o di fabbricazione. Questa garanzia non si estende a componenti del prodotto esposti a normale logorio, che possono pertanto essere considerati come componenti soggetti a usura o a danni che si verificano su componenti delicati, come ad es. interruttori, batterie o parti realizzate in vetro.

Questa garanzia decade se il prodotto è stato danneggiato oppure utilizzato o sottoposto a interventi di manutenzione in modo non conforme. Per un utilizzo adeguato del prodotto si devono rigorosamente rispettare tutte le istruzioni esposte nel manuale di istruzioni per l'uso. Si devono assolutamente evitare modalità di utilizzo e azioni che il manuale di istruzioni per l'uso sconsiglia o da cui esso mette in guardia. Il prodotto è destinato esclusivamente all'uso domestico e non a quello commerciale. La garanzia decade in caso di impiego improprio o manomissione, uso della forza e interventi non eseguiti dalla nostra filiale di assistenza autorizzata.

Trattamento dei casi di garanzia

Per garantire una rapida evasione della Sua richiesta, La preghiamo di seguire le seguenti istruzioni:

- Tenga a portata di mano per qualsiasi richiesta lo scontrino di cassa e il codice dell'articolo (per es. IAN 12345) come prova di acquisto.
- Il codice dell'articolo è riportato sulla targhetta identificativa o su un'incisione presenti sul prodotto, sul frontespizio del manuale di istruzioni (in basso a sinistra) o su un adesivo applicato alla parte posteriore o inferiore del prodotto.
- Qualora si presentassero malfunzionamenti o altri tipi di vizi, contatti innanzitutto il reparto assistenza clienti qui di seguito indicato **telefonticamente** o via **e-mail**.
- Una volta che il prodotto è stato registrato come difettoso, lo può poi spedire a nostro carico, provvedendo ad allegare la prova di acquisto (scontrino di cassa), una descrizione del vizio e l'indicazione della data in cui si è presentato, all'indirizzo del servizio di assistenza clienti che Le è stato comunicato.



Sul sito www.lidl-service.com è possibile scaricare questo e molti altri manuali di istruzioni, filmati sui prodotti e software d'installazione.

Con questo codice QR si giunge direttamente al sito dell'assistenza clienti Lidl (www.lidl-service.com) e con la digitazione del codice articolo (IAN) 123456 si può aprire il manuale di istruzioni di proprio interesse.

Assistenza

IT Assistenza Italia
Tel.: 02 36003201
E-Mail: kompemass@lidl.it

MT Service Malta
Tel.: 80062230
E-Mail: kompemass@lidl.com.mt

IAN 339195_1910

Importatore

Badi che il seguente indirizzo non è quello del servizio di assistenza clienti. Contatti innanzitutto il servizio di assistenza clienti indicato.

KOMPENASS HANDELS GMBH
BURGSTRASSE 21
44867 BOCHUM
GERMANIA
www.kompemass.com

Índice

Introdução	38
Utilização correcta	38
Volume de fornecimento	38
Descrição do aparelho	39
Dados técnicos	39
Indicações de segurança	40
Desembalar	42
Instalar	42
Utilização	43
Encher e montar o copo misturador	43
Selecionar o nível de velocidade	44
Encher durante o funcionamento	44
Retirar o copo misturador	45
Indicações úteis	45
Receitas	46
Batido de banana	46
Batido de baunilha	46
Batido de cappucino	46
Cocktail tropical	46
Batido de avelã	47
Batido de cenoura	47
Cocktail de groselha	47
Batido Hawaii	47
Cocktail frutado de ananás e morango	47
Sopa fria andaluz (Gaspacho)	48
Limpeza	48
Limpar o copo misturador	49
Limpar o bloco do motor	51
Conservação	51
Eliminar	52
Garantia da Kompernass Handels GmbH	53
Assistência Técnica	54
Importador	54

Introdução

Parabéns pela compra do seu aparelho novo.

Decidiu-se, assim, por um produto de elevada qualidade. O manual de instruções é constituinte deste produto. Este contém indicações importantes para a segurança, utilização e eliminação. Antes da utilização do produto, familiariza-se com todas as indicações de utilização e de segurança. Utilize o produto apenas como descrito e nas áreas de aplicação indicadas. Ao entregar o aparelho a terceiros entregue todos os documentos.

Utilização correcta

Este aparelho foi concebido exclusivamente para ...

- misturar, reduzir a puré e bater alimentos, bem como triturar (picar) cubos de gelo,
- apenas quantidades domésticas habituais e somente para o uso doméstico privado em compartimentos secos.

Este aparelho não é adequado para ...

- triturar alimentos duros, como por ex. nozes, sementes, grãos grandes ou caules,
- processar materiais que não sejam alimentos,
- a aplicação para fins comerciais ou industriais,
- a aplicação em ambientes húmidos ou ao ar livre,
- a preparação de líquidos quentes/a ferver.

Utilize apenas acessórios e peças de reposição que sejam adequados a este aparelho. Quaisquer outras peças não são suficientemente adequadas ou seguras!

Volume de fornecimento


Depois de desembalar o aparelho, verifique se o volume de fornecimento está completo. O volume de fornecimento contém:

- bloco do motor, com cabo de rede e ficha de rede
- copo misturador
- tampa
- tampa de enchimento
- manual de instruções

Descrição do aparelho

- 1 Tampa de enchimento
- 2 Tampa
- 3 Copo misturador
- 4 Lâmina de corte
- 5 Interruptor
- 6 Bloco do motor
- 7 Dispositivo de enrolamento do cabo
- 8 Escala
- 9 Vedação de borracha da tampa

Dados técnicos

Tensão nominal	220 - 240 V ~ (corrente alternada), 50 - 60 Hz
Potência nominal	600 W
Nível máx. de enchimento	1,75 litros
Classe de protecção	II/□ (isolamento duplo)
Período de funcionamento temporário	3 minutos
	Todas as peças deste aparelho que entram em contacto com alimentos são próprios para produtos alimentares.

O período de funcionamento temporário indica quanto tempo se pode trabalhar com um aparelho sem que o motor sobreaqueça e sejam causados danos. Após o período de funcionamento temporário indicado, o aparelho deve permanecer desligado até o motor arrefecer para a temperatura ambiente.

Indicações de segurança

⚠ AVISO! PERIGO DE CHOQUE ELÉTRICO!

- ▶ Certifique-se de que o bloco do motor, o cabo de rede ou a ficha de rede nunca são mergulhados em água ou em outros líquidos.
- ▶ Utilize o aparelho exclusivamente em espaços secos e nunca no exterior ou num ambiente húmido.
- ▶ Tenha atenção para que o cabo de rede nunca fique molhado ou húmido quando está em funcionamento. Coloque o cabo de modo a que este não possa ficar entalado ou danificado.
- ▶ Se a ficha de rede ou o cabo de rede estiverem danificados, estes devem ser imediatamente substituídos por técnicos autorizados ou pelo serviço de apoio ao cliente, de modo a evitar perigos.
- ▶ Após a utilização, retire sempre a ficha da tomada. Não basta desligar o aparelho, pois existe ainda alguma tensão de rede, enquanto a ficha de rede estiver inserida na tomada.
- ▶ Antes de cada utilização, verifique se o aparelho está em perfeitas condições. O aparelho não deve ser utilizado se forem detetados danos, nomeadamente no bloco do motor ou no copo misturador.
- ▶ Retire imediatamente a ficha de rede da tomada, caso detecte um ruído ou odor invulgares ou em caso da ocorrência de anomalias.

⚠ AVISO! PERIGO DE FERIMENTOS!

- ▶ Nunca coloque a mão dentro do copo misturador, principalmente quando este estiver em funcionamento. As lâminas são extremamente afiadas!
- ▶ Não abra a tampa quando o aparelho estiver em funcionamento.
- ▶ Não deixe o aparelho a funcionar sem vigilância, de modo a poder reagir de imediato em caso de perigo.

⚠ AVISO! PERIGO DE FERIMENTOS!

- ▶ Nunca introduza talheres ou utensílios para mexer no copo misturador, enquanto o aparelho estiver em funcionamento.
- ▶ As crianças devem ser supervisionadas, de modo a garantir que não brincam com o aparelho.
- ▶ Nunca utilize o aparelho para fins diferentes dos descritos neste manual.
- ▶ Em caso de utilização incorreta ou indevida do aparelho podem ocorrer ferimentos.
- ▶ Este aparelho não pode ser utilizado por crianças.
- ▶ O aparelho e o respetivo cabo de ligação devem ser mantidos afastados de crianças.
- ▶ Este aparelho pode ser utilizado por pessoas com capacidades físicas, sensoriais ou mentais reduzidas ou com falta de experiência e/ou conhecimento, caso sejam vigiadas ou instruídas soabre a utilização segura do aparelho e tenham compreendido os perigos daí resultantes.
- ▶ As crianças não podem brincar com o aparelho.
- ▶ Tenha cuidado no manuseamento do aparelho! As lâminas estão muito afiadas!
- ▶ Tenha cuidado ao esvaziar o acessório de liquidificar!
- ▶ As lâminas estão muito afiadas!
- ▶ Tenha cuidado ao limpar o aparelho! As lâminas estão muito afiadas!
- ▶ Desligue o aparelho e retire a ficha elétrica antes de substituir acessórios ou de tocar em peças que se desloquem durante o funcionamento.
- ▶ Utilize o copo misturador apenas com o bloco do motor fornecido!
- ▶ Certifique-se sempre de que a liquidificadora está desligada antes de retirar o copo misturador do bloco do motor!

ATENÇÃO! DANOS MATERIAIS!

- ▶ Nunca utilize o aparelho em áreas expostas à radiação solar directa ou à influência térmica de outros aparelhos geradores de calor.
- ▶ Nunca encha o copo misturador com líquidos a ferver! Deixe primeiro que o líquido arrefeça um pouco, até ficar morno.
- ▶ Nunca utilize o produto e estado vazio, ou seja, sem ingredientes no liquidificador.

Desembalar

- Retire todas as peças de embalagem e películas protectoras do aparelho. Guarde a embalagem para poder guardar o aparelho de forma protegida ou para o poder devolver, p. ex. em caso de reparações.
- Antes de utilizar o aparelho, certifique-se de que o aparelho não está danificado, bem como o cabo eléctrico com ficha e todas os acessórios e peças do aparelho.
- Limpe cuidadosamente todos os componentes antes da primeira utilização da liquidificadora (ver „Limpeza“).

Instalar

Depois de ter limpo todas as peças, como é descrito em „Limpeza“:

- Instale o aparelho de modo a que...
 - o cabo eléctrico entre no aparelho através da ranhura na parte traseira do aparelho,
 - a ficha de rede esteja imediatamente acessível, para a poder retirar da tomada em caso de perigo,
 - de modo a que fique numa posição estável e não possa derrapar, a que as ventosas fiquem bem fixas, para que o aparelho não caia em caso de vibrações,
 - o cabo não sobressaia na área de trabalho e que, ao ser acidentalmente puxado, não provoque a queda do aparelho.

Utilização



⚠ AVISO!

- ▶ O motor desliga-se assim que o copo misturador ❸ for removido do bloco do motor ❹ ou a tampa aberta ❷. É possível que depois se esqueça que a máquina ainda se encontra ligada. O motor arranca depois inadvertidamente, assim que o copo misturador ❸ for montado ou a tampa ❷ novamente fechada:

Por isso:

- Apenas insira a ficha de rede na tomada quando o copo misturador ❸ já estiver cheio e completamente montado.
- Antes da montagem, certifique-se sempre de que o aparelho está desligado ou que a ficha de rede não está inserida na tomada.
- Desligue primeiro, retire a ficha da tomada e aguarde que o motor pare, antes de remover o copo misturador ❸ ou abrir a tampa ❷.

Encher e montar o copo misturador

- 1) Levante o copo misturador ❸ a direito, retirando-o do bloco do motor ❹.
- 2) Remova a tampa ❷, rodando-a para a esquerda na direção da posição  (ver fig. 1), até a conseguir puxar para cima.
- 3) Encha o copo misturador ❸.
- 4) Volte a colocar a tampa ❷ desalinhada no copo misturador ❸ e pressione-a firmemente. Feche a tampa ❷, rodando-a no sentido dos ponteiros do relógio, para a posição , até ela encaixar de forma audível (ver fig. 2). Verifique se o bico de esvaziamento no copo misturador ❸ está fechado. O motor só pode arrancar quando a tampa ❷ estiver corretamente alinhada.

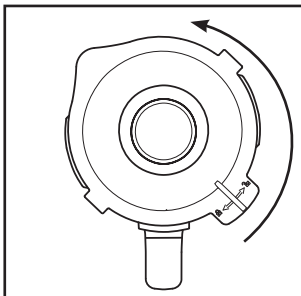


Fig.1

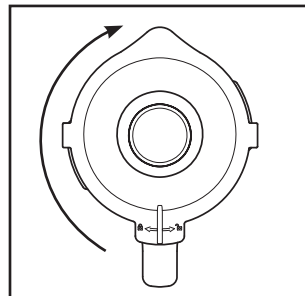


Fig.2

- 5) Pressione a tampa de enchimento ❶, até ao encosto, para dentro da abertura da tampa.

- 6) Coloque o copo misturador ③ cheio e fechado no bloco do motor ⑥ com a pega para a direita. Simultaneamente, certifique-se de que a seta ▼ no copo misturador ③ aponte para a seta ▲ no bloco do motor ⑥. Rode ligeiramente o copo misturador ③ de um lado para o outro, caso este não fique imediatamente bem colocado. O motor só pode arrancar quando o copo misturador ③ estiver corretamente alinhado.

Selecionar o nível de velocidade

Quando o copo misturador ③ cheio e perfeitamente fechado estiver colocado no bloco do motor ⑥, pode ligar o aparelho.

Coloque o interruptor ⑤ na posição ...

■ Nível 1 – 3

para alimentos líquidos ou não duros, para misturar, triturar e bater

■ Nível 3 – 5

para alimentos sólidos ou para triturar

■ Nível P (função Pulsar)

para um curto mas potente funcionamento por impulsos, por ex. para picar cubos de gelo ou para a limpeza. O interruptor ⑤ não permanece nessa posição para não sobrecarregar o motor. Por isso mantenha o interruptor ⑤ apenas brevemente nessa posição.

NOTA

- ▶ Encha o recipiente da misturadora ③ no máximo com 180 g de cubos de gelo. De outra forma o aparelho não tritura os cubos de gelo da melhor forma.

Encher durante o funcionamento

⚠ AVISO!

- ▶ Se desejar acrescentar algo durante o funcionamento, poderá abrir apenas a tampa de enchimento ① prevista para o efeito. Nunca abra a tampa ②.
- ▶ Nunca introduza talheres ou utensílios para mexer no copo misturador ③, enquanto o aparelho estiver em funcionamento. Existe um perigo considerável de ferimentos, se estes entrarem em contacto com as lâminas ④ a elevada rotação!

Para poder adicionar ingredientes durante o funcionamento, ...

- 1) Puxe a tampa de enchimento ① para fora da tampa ②.
- 2) Preencha os ingredientes.
- 3) Em seguida, pressione novamente a tampa de enchimento ① para dentro da abertura da tampa.

Retirar o copo misturador

Caso pretenda retirar o copo misturador ❸ do bloco do motor ❹ :

- 1) Coloque sempre primeiro o interruptor ❺ na posição desligada ("0") e retire a ficha da tomada.
- 2) Aguarde primeiro que o motor pare, antes de remover o copo misturador ❸ do bloco do motor ❹. Levante o copo misturador ❸ a direito, retirando-o do bloco do motor ❹.

Indicações úteis

- Para obter os melhores resultados ao triturar ingredientes sólidos, vá acrescentando pequenas porções no copo misturador ❸, em vez de encher com uma grande quantidade de uma só vez.
- Ao processar ingredientes sólidos, corte-os em pedaços pequenos (2 - 3 cm).
- Introduza primeiro os ingredientes mais espessos, como p. ex. iogurte, no copo misturador ❸. Se durante a mistura não forem alcançados todos os ingredientes, remova o copo misturador ❸ do bloco do motor ❹, retire a tampa ❷ e mexa os ingredientes p. ex. com uma colher. Volte a colocar o copo misturador ❸ com a tampa ❷ fechada sobre o bloco do motor ❹ e continue o processo de mistura.
- Ao misturar ingredientes líquidos, comece com uma pequena quantidade de líquido. Introduza depois, pouco a pouco, mais líquido, pela abertura da tampa.
- Se, durante o funcionamento, colocar a sua mão sobre o liquidificador fechado, poderá estabilizar assim o aparelho.
- Para bater alimentos sólidos ou líquidos muito espessos, é melhor utilizar o funcionamento por impulsos, de modo a evitar um bloqueio da lâmina de corte ❺.

NOTA

- ▶ Não utilize o aparelho para granular ainda mais o sal alimentar, açúcar refinado ou açúcar branco. Por exemplo, para produzir açúcar em pó.

Receitas

Batido de banana

- 2 bananas
- aprox. 2 colheres de sopa de açúcar (consoante o grau de amadurecimento das bananas e o gosto pessoal)
- ½ litros de leite
- Algumas gotas de sumo de limão

Descasque as bananas e triture-as no nível 2. Adicione o leite, depois o açúcar e o sumo de limão. Misture tudo até obter um líquido uniforme.

Sirva o batido gelado.

Batido de baunilha

- ¼ litros de leite
- 250 g de gelado de baunilha
- 125 g de cubos de gelo
- 1 ½ colheres de chá de açúcar

Triture os cubos de gelo com o nível **P**. Adicione os restantes ingredientes no liquidificador. Misture tudo, no nível 2, até que surja um líquido homogéneo.

Batido de cappucino

- 65 ml de café expresso frio (ou café muito forte)
- 65 ml de leite
- 15 g de açúcar
- 65 g de gelado de baunilha
- 100 g de cubos de gelo

Triture os cubos de gelo com o nível **P**. Adicione o café expresso, o leite e o açúcar. Misture tudo no nível 2, até o açúcar dissolver. Por último, adicione o gelado de baunilha e misture tudo brevemente no nível 1.

Cocktail tropical

- 125 ml de sumo de ananás
- 60 ml de sumo de papaia
- 50 ml de sumo de laranja
- ½ lata pequena de pêssego em calda
- 125 g de cubos de gelo

Triture os cubos de gelo com o nível **P**. Adicione todos os ingredientes no liquidificador e misture tudo no nível 3.

Batido de avelã

- ½ litros de leite
- 200 g de creme de avelã
- 1 bola de gelado de baunilha
- 50 ml de natas

Misture todos os ingredientes no liquidificador no nível 3, até obter uma mistura homogénea.

Batido de cenoura

- 300 ml de sumo de maçã
- 500 ml de sumo de cenoura
- 4 colheres de sopa de óleo (óleo de gérmen de trigo ou óleo de colza)
- 4 colheres de sopa de sumo de limão
- gengibre em pó
- pimenta

Adicione o sumo de maçã, o óleo e o sumo de limão no liquidificador e misture tudo no nível 2. De seguida, adicione o sumo de cenoura e misture tudo no nível 2. Tempere o batido com gengibre em pó e pimenta.

Cocktail de groselha

- 2 colher de chá de mel
- 2 bananas
- ¼ de litro de soro de manteiga
- ¼ de litro de sumo de groselha (preta)

Adicione todos os ingredientes no liquidificador e misture tudo no nível 3.

Batido Hawaii

- 4 bananas
- ¼ de litro de sumo de ananás
- ½ litros de leite
- 2 colheres de sopa de mel
- 1/4 de litro de rum

Descasque as bananas e triture-as no nível 2. Adicione os outros ingredientes e misture tudo no nível 1.

Cocktail frutado de ananás e morango

- 250 ml de sumo de ananás
- 200 g de morangos
- 300 ml de sumo de maçã
- 4 cubos de gelo

Lave os morangos e retire as folhas. Triture os cubos de gelo com o nível **P**. Triture-os no nível 2. De seguida, adicione os restantes ingredientes e misture tudo no nível 1.

Sopa fria andaluz (Gaspacho)

- ½ pepino
- 1 tomate
- 1 pimentão verde
- ½ cebola
- 1 dente de alho
- ½ pão branco
- ½ colher de chá de sal
- 1 colher de chá de vinagre de vinho tinto
- 1 colher de chá de azeite

Corte os legumes em pedaços de aprox. 2 cm. Adicione primeiro o tomate e, de seguida, o pepino no liquidificador. Triture-os no nível 3. Junte os restantes ingredientes e triture/misture tudo no nível 3, até obter uma sopa homogénea. Sirva com pão a acompanhar.

NOTA

- ▶ Receitas sem garantia de sucesso. Todos os valores relativos aos ingredientes e à preparação são valores de referência. Complemente estas sugestões de receitas com a sua experiência pessoal.


NOTA

- ▶ Em caso de intolerância à lactose, recomendamos o consumo de leite sem lactose. No entanto, tenha em atenção que o leite sem lactose é um pouco mais doce.

Limpeza

AVISO! PERIGO DE CHOQUE ELÉTRICO!

Antes de limpar o liquidificador e as suas peças:

- ▶ Certifique-se de que o aparelho está desligado e que a ficha de rede foi retirada.
-  O bloco do motor **6** nunca pode ser mergulhado em água ou em outros líquidos. Deste modo, pode surgir o perigo de morte devido a um choque eléctrico e o aparelho pode ficar danificado.
- ▶ Nunca abra a caixa do aparelho. Caso contrário, pode surgir o perigo de morte devido a um choque eléctrico.

AVISO! PERIGO DE FERIMENTOS!

- ▶ Manuseie cuidadosamente a lâmina de corte **4**. Esta é muito afiada!

ATENÇÃO! DANOS MATERIAIS!

- ▶ Não utilize solventes ou detergentes abrasivos para as superfícies em plástico; caso contrário, estas podem ser danificadas.

Limpar o copo misturador

- Limpe o copo misturador **3** apenas com uma escova de limpeza de pêlo comprido, para que não se possa ferir nas lâminas **4**.
- Limpe a tampa de enchimento **1** e a tampa **2** numa solução de água e detergente suave. Para a limpeza manual, pode retirar a vedação de borracha **9**. Verifique se a vedação de borracha **9** está de novo colocada corretamente, antes de voltar a utilizar a tampa **2** (fig. 3).

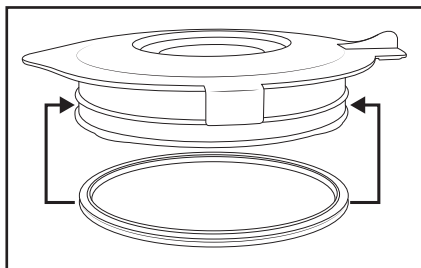


Fig. 3

NOTA



Também pode lavar a tampa **2** com a vedação de borracha **9**, a tampa de enchimento **1** e o copo misturador **3** com a lâmina de corte **4** na máquina de lavar loiça. Recomendamos que não retire a vedação de borracha **9** para a limpeza na máquina de lavar loiça, pois pode ficar deformada. Coloque as peças de plástico preferencialmente no cesto superior da máquina de lavar loiça e certifique-se de que não ficam encravadas. Caso contrário, podem ocorrer deformações e fissuras provocadas por tensão.

- Se lavar o liquidificador logo após a utilização, na maioria dos casos, obtém uma limpeza higiénica suficiente, através das seguintes alternativas: Encha o copo misturador **3** com 750 ml de água e adicione algumas gotas de um detergente da loiça suave. Feche a tampa **2** e coloque o copo misturador **3** no bloco do motor **6**. Introduza a ficha na tomada e acione algumas vezes a função Pulsar, de modo que a lâmina de corte **4** revolva a água à velocidade máxima. Passe depois o copo misturador **3** por água limpa abundante para eliminar os resíduos de detergente.
- Seque bem todas as peças antes de as voltar a utilizar ou de as guardar.

- Se a sujidade não sair, pode remover a peça de plástico inferior do copo misturador ③, com a lâmina de corte ④, da peça de vidro do copo misturador ③:

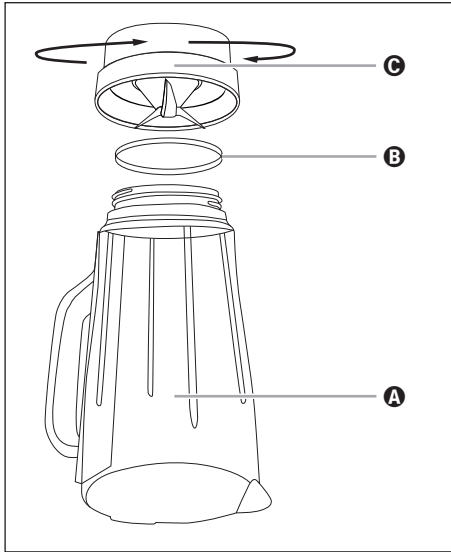


Fig. 4

- Ⓐ Peça de vidro
- Ⓑ Anel vedante
- Ⓒ Peça de plástico com lâmina

- 1) Remova o copo misturador ③ do bloco do motor ⑥. Para uma melhor fixação, remova a tampa ②, rodando-a no sentido contrário ao dos ponteiros do relógio, na direção da posição ↺ (ver fig. 1), até conseguir puxá-la para cima e retirá-la.
- 2) Coloque o aparelho de cabeça para baixo e rode a peça de plástico ③ do copo misturador ③, no sentido contrário ao dos ponteiros do relógio, de modo que a peça de vidro ① do copo misturador ③ se possa soltar (ver fig. 4).
- 3) Limpe meticulosamente as duas peças numa solução de água e detergente suave ou na máquina de lavar loiça.

- 4) Se necessário, pode remover o anel vedante **B** com cuidado da peça de plástico **C**. Lave-o numa solução de água e detergente suave e passe-o em seguida por água limpa.
- 5) Seque bem todas as peças antes de voltar a montá-las.
- 6) Coloque novamente o anel de vedação **B** com cuidado na peça de plástico **C**. Depois volte a colocar a peça de plástico **C** do copo misturador **3** na peça de vidro **A** do copo misturador **3** e aperte bem a peça de plástico **C** no sentido dos ponteiros do relógio.

Limpar o bloco do motor

- Limpe o bloco do motor **6** e o respetivo cabo de alimentação com um pano húmido, se necessário. Em caso de sujidade entranhada, aplique um detergente suave no pano e, em seguida, limpe com um pano humedecido apenas com água. Depois, seque tudo muito bem.
- Em cada limpeza, verifique se o interruptor, no alojamento do copo misturador **3**, não está bloqueado devido a restos de sujidade. No caso de eventuais bloqueios que não possam ser removidos com o canto de uma folha de papel, entre em contacto com o serviço de apoio ao cliente. Nunca utilize objectos rígidos, pois o interruptor de contacto poderia ficar danificado.

Conservação

- 1) Se não utilizar o liquidificador durante um longo período de tempo, limpe-o bem (ver o capítulo „Limpeza“).
- 2) Enrole o cabo de rede à volta do dispositivo de enrolamento do cabo **7** na base do bloco do motor **6**.
- 3) Conserve o liquidificador num local fresco e seco.

Eliminar

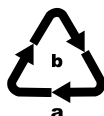


Nunca deite o aparelho no lixo doméstico normal. Este produto está em conformidade com a directiva europeia 2012/19/EU.

Elimine o aparelho através de um serviço de eliminação autorizado ou das entidades de eliminação locais. Preste atenção às prescrições actuais válidas. Em caso de dúvida entre em contacto com a entidade de eliminação de resíduos.



Relativamente às possibilidades de eliminação do produto em fim de vida, informe-se na junta de freguesia ou câmara municipal da sua área de residência.



Tenha em atenção a marcação nos diversos materiais de embalagem e separe-os convenientemente. Os materiais de embalagem estão identificados com abreviaturas (a) e algarismos (b), com os seguintes significados:

1-7: plásticos,
20-22: papel e cartão,
80-98: compostos.



Elimine os materiais de embalagem que já não são necessários de acordo com os regulamentos locais em vigor.

Garantia da Kompersnass Handels GmbH

Estimada Cliente, Estimado Cliente,

Este aparelho tem uma garantia de 3 anos a contar da data de compra. No caso deste produto ter defeitos, tem direitos legais contra o vendedor do produto. Estes direitos legais não são limitados pela nossa garantia que passamos a transcrever.

Condições de garantia

O prazo de garantia tem início na data da compra. Por favor, guarde bem o talão de compra. Este é necessário como comprovativo da compra.

Se, no prazo de três anos a contar da data de compra deste produto, ocorrer um defeito de material ou de fabrico, o produto será reparado ou substituído por nós, ao nosso critério, gratuitamente, ou o preço de compra será reembolsado. Esta garantia parte do princípio que o aparelho avariado e o comprovativo da compra (talão de compra) são apresentados no prazo de três anos, junto com uma descrição breve, por escrito, da falha e das circunstâncias em que a mesma ocorreu.

Se o defeito estiver coberto pela nossa garantia, receberá o produto reparado ou um novo produto.

Prazo de garantia e direitos legais

O período de garantia não é prolongado pelo acionamento da mesma. Isto também se aplica a peças substituídas e reparadas. Danos e defeitos que possam eventualmente já existir no momento da compra devem ser imediatamente comunicados, após retirar o aparelho da embalagem. Expirado o período da garantia, quaisquer reparações necessárias estão sujeitas a pagamento.

Âmbito da garantia

O aparelho foi fabricado segundo diretivas de qualidade rigorosas, com o maior cuidado, e testado escrupulosamente antes da sua distribuição.

A garantia abrange apenas defeitos de material ou de fabrico. Esta garantia não abrange peças do produto sujeitas ao desgaste normal e que podem, por isso, ser consideradas peças de desgaste, ou danos em peças frágeis, p. ex., interruptores, acumuladores ou peças de vidro.

Esta garantia perde a validade, se o produto for danificado, utilizado incorretamente ou se a manutenção tenha sido realizada indevidamente. Para garantir uma utilização correta do produto, é necessário cumprir todas as instruções contidas no manual de instruções. Ações ou fins de utilização que são desaconselhados, ou para os quais é alertado no manual de instruções, têm de ser impreterivelmente evitados.

O produto foi concebido apenas para uso privado e não para uso comercial. A garantia extingue-se em caso de utilização incorreta, uso de força e intervenções que não tenham sido efetuadas pela nossa Filial de Assistência Técnica autorizada.

Procedimento em caso de acionamento da garantia

Para garantir um processamento rápido do seu pedido, siga, por favor, as seguintes instruções:

- Para todos os pedidos de esclarecimento, tenha à mão o talão de compra e o número do artigo (p. ex. IAN 12345) como comprovativo da compra.
- O número do artigo consta da capa do manual de instruções (em baixo à esquerda), da placa de características, de uma impressão no produto ou do autocolante na traseira ou lado inferior do produto.
- Caso ocorram falhas de funcionamento ou outros defeitos, contacte primeiro o Serviço de Assistência Técnico, indicado em seguida, **telefonicamente ou por e-mail**.
- De seguida, pode enviar gratuitamente o produto registado como defeituoso, incluindo o comprovativo da compra (talão de compra) e indique o defeito e quando este ocorreu, para a morada do Serviço de Assistência Técnica que lhe foi indicada.



Em www.lidl-service.com poderá descarregar este manual de instruções e muitos outros manuais, bem como vídeos sobre produtos e software de instalação.

Com o código QR acede diretamente à página da Assistência Técnica Lidl (www.lidl-service.com) e poderá abrir o seu manual de instruções, introduzindo o número de artigo (IAN) 123456.

Assistência Técnica

PT

Assistência Portugal

Tel.: 70778 0005 (0,12 EUR/Min.)

E-Mail: kompernass@lidl.pt

IAN 339195_1910

Importador

Por favor, observe que a seguinte morada não é a morada do Serviço de Assistência Técnica. Primeiro entre em contacto com o Serviço de Assistência Técnica.

KOMPERNASS HANDELS GMBH

BURGSTRASSE 21

44867 BOCHUM

ALEMANHA

www.kompernass.com

Content

Introduction	56
Intended use	56
Package contents	56
Description of the appliance	57
Technical data	57
Safety instructions	58
Unpacking	60
Setting up	60
Operation	61
Fitting and filling the blender	61
Selecting the speed setting	62
Filling while in use	62
Removing the blender	63
Useful tips	63
Recipes	64
Banana shake	64
Vanilla shake	64
Cappucino shake	64
Tropical mix	64
Nut nougat shake	65
Carrot shake	65
Blackcurrant mix	65
Hawaii shake	65
Fruity pineapple and strawberry mix	65
Andalusian cold soup (gazpacho)	66
Cleaning	66
Cleaning the blender	67
Cleaning the motor block	69
Storage	69
Disposal	69
Kompernass Handels GmbH warranty	70
Service	71
Importer	71

Introduction

Congratulations on the purchase of your new appliance.

You have selected a high-quality product. These operating instructions are a part of this product. They contain important information on safety, usage and disposal. Before using the product, familiarise yourself with all operating and safety instructions. Use the product only as described and only for the specified areas of application. In addition, pass these documents on, together with the product, to any future owner.

Intended use

This appliance is intended exclusively for ...

- mixing, puréeing and stirring foods as well as crushing ice cubes,
- use exclusively in normal domestic amounts and only for private use in a domestic environment in dry rooms.

This appliance is not intended for ...

- the chopping of hard foodstuffs, such as nuts, seeds, large kernels or stalks,
- the processing of materials that are not foodstuffs,
- commercial or industrial use,
- for use in damp environments or outdoors,
- processing hot/boiling liquids.

Use only the accessories and spare parts that are specified for this appliance. Other parts may not be adequately suitable or safe!

Package contents

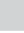

After unpacking, check to ensure all items are available. The package contains:

- Motor block, with power cable and plug
- Blender
- Lid
- Measuring cap
- Operating instructions

Description of the appliance

- ❶ Measuring cap
- ❷ Lid
- ❸ Blender
- ❹ Cutting blades
- ❺ Switch
- ❻ Motor block
- ❼ Cable retainer
- ❽ Scale
- ❾ Rubber lid seal

Technical data

Nominal voltage	220 - 240 V ~ (alternating current), 50 - 60 Hz
Nominal power consumption	600 W
Max. capacity	1.75 litres
Protection Class	II /  (double insulation)
CO time	3 Minuten
	All of the parts of this appliance that come into contact with food are food-safe.

The CO time (continuous operation time) is the amount of time an appliance can be operated without the motor overheating and becoming damaged. When the specified CO time has been reached, the appliance must be switched off until the motor has cooled down to room temperature.

Safety instructions

⚠ DANGER! ELECTRIC SHOCK!

- ▶ Ensure that the appliance, the power cable and the power plug are never immersed in water or other liquids.
- ▶ Use the appliance only in dry rooms; never use it outdoors or in damp environments.
- ▶ Ensure that the power cable never becomes wet or damp during operation. Route the power cable in such a way that it cannot become trapped or damaged in any way.
- ▶ Arrange for defective power plugs and/or cables to be replaced as soon as possible by a qualified technician or by our Customer Service Department to avoid the risk of injury.
- ▶ Always remove the plug from the power socket after use. Switching off the appliance is not sufficient because the appliance receives power as long as the power plug is connected to the socket.
- ▶ Check to ensure that the appliance is in a serviceable condition before use. The appliance may not be used if it shows signs of damage, especially to the motor block or the blender attachment.
- ▶ Remove the plug from the socket immediately if you notice unexpected smells or noises coming from the appliance while it is in use or if there is an evident malfunction.

⚠ WARNING! RISK OF INJURY!

- ▶ NEVER insert your hand or fingers into the blender, especially when it is in use. The cutting blades are extremely sharp!
- ▶ DO NOT remove the lid when the appliance is in operation.
- ▶ To ensure you can react immediately in the event of danger, never leave the appliance running unattended.
- ▶ Do not insert cutlery items or mixing tools into the blender while the appliance is in use. There is a considerable risk of injury if these come into contact with the swiftly rotating cutting blades!

⚠ WARNING! RISK OF INJURY!

- ▶ Children should be supervised to ensure that they do not play with the appliance.
- ▶ Never use the appliance for purposes other than those described in these instructions.
- ▶ Risk of injury if appliance is misused.
- ▶ The appliance should always be disconnected from the mains when not supervised and before assembly, disassembly or cleaning.
- ▶ This appliance is not to be used by children.
- ▶ The appliance and its mains cable must be kept away from children.
- ▶ This appliance can be used by persons with reduced physical, sensory or mental capabilities or lack of experience and knowledge if they have been given supervision or instruction concerning safe use of the appliance, and if they are aware of the potential risks.
- ▶ Do not allow children to play with the appliance.
- ▶ Be careful when handling the appliance. The cutting blades are extremely sharp!
- ▶ Take care when emptying the blender! The cutting blades are extremely sharp!
- ▶ Take care when cleaning the appliance! The cutting blades are extremely sharp!
- ▶ Switch the appliance off and disconnect the plug from the power supply before changing accessories or getting hold of parts that move during operation.
- ▶ Always make sure that the blender is switched off before removing the jug from the motor block!
- ▶ Use the blender only with the supplied motor block!

CAUTION! MATERIAL DAMAGE!

- ▶ Do not use the appliance in direct sunlight or near any heatgenerating appliances.
- ▶ NEVER fill the blender with boiling liquids or other foods! Allow these to cool to a lukewarm temperature.
- ▶ NEVER operate the appliance when it is empty, i.e. without ingredients in the blender attachment.

Unpacking

- Remove all packaging materials or protective films from the appliance. Retain the packaging, so that you can store the appliance safely or send it by post, e.g. if it needs to be repaired.
- Before using the appliance, check that it is free of damage; check also that the power cable and plug as well as all accessories and appliance parts are undamaged.
- Clean all components carefully before using the appliance for the first time (see "Cleaning").

Setting up

Once all components have been cleaned as described in the section "Cleaning":

- Position the appliance so that, ...
 - that the mains cable passes through the recess at the rear of the appliance,
 - the power plug is immediately accessible, so that it can be quickly withdrawn in the event of danger,
 - that it is stable and not liable to slip, and so that the sucker feet can attach firmly and the appliance cannot tip over due to vibration,
 - that the mains cable is not in the working area and thus does not present a risk of being inadvertently snagged and tipping the appliance over.

Operation



⚠ WARNING!

- ▶ The motor switches off automatically as soon as the blender **3** is removed from the motor block **6** or the lid **2** is opened. In such cases it may be easy to forget that the machine is still switched on. The motor will then start unexpectedly as soon as the blender attachment **3** is fitted or the lid **2** is closed again:

Therefore:

- Do not insert the power plug into the wall socket until the blender **3** is filled and mounted with its lid fitted and closed.
- Before fitting the blender, always check to see that the appliance is switched off or that the power plug has been removed.
- Switch the appliance off first, pull the plug out and wait until the motor has come to a standstill before removing the blender **3** or opening the lid **2**.

Fitting and filling the blender

- 1) Remove the blender **3** from the motor block **6** in a vertical, upward motion.
- 2) Remove the lid **2** by rotating it anticlockwise towards position  (see Fig 1) until you can pull it upwards.
- 3) Fill the blender **3**.
- 4) Press the lid **2** firmly down onto the blender **3**. Close the lid **2** by turning it clockwise to position  until it audibly engages (see Fig. 2). Ensure that the pouring spout on the blender **3** is closed. The motor cannot start until the lid **2** is fitted flush.

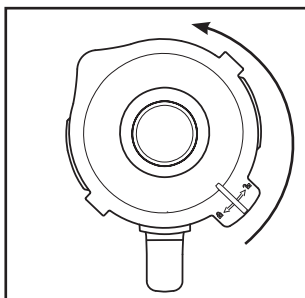


Fig. 1

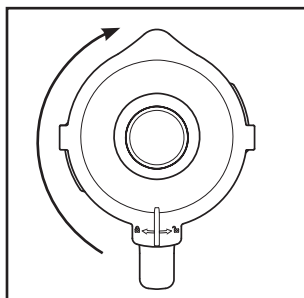


Fig. 2

- 5) Press the measuring cap **1** into the lid as far as the stop.
- 6) Place the completely filled and closed blender **3** with the handle to the right on the motor block **6**. Make sure that the arrow ▼ on the blender **3** points to the ▲ arrow on the motor block **6**. Turn the blender **3** slightly back and forth if it does not immediately sit properly. The motor cannot start until the blender **3** is fitted flush to the motor unit.

Selecting the speed setting

Once the blender ❸ is filled and sitting completely closed on the motor block ❹, you can switch on the appliance.

Set the switch ❺ to...

■ **Level 1 – 3**

for liquids or soft foodstuffs, for mixing, blending and stirring

■ **Level 3 – 5**

for more solid foods or for chopping

■ **Level P (pulse function)**

for short, powerful impulse operation, e.g. for crushing ice cubes or when cleaning. To prevent overloading the motor, the switch ❺ does not lock in this position. Therefore, hold the switch ❺ in this position for short periods only.

NOTE

- ▶ Fill the blender ❸ with a maximum of 180 g of ice cubes. Otherwise, the ice cubes will not be crushed optimally.

Filling while in use

⚠ WARNING!

- ▶ If you want to add additional foods during operation, use only the measuring cap ❶ provided for this purpose. Do NOT open the lid ❷.
- ▶ Do not insert cutlery items or mixing tools into the blender ❸ while the appliance is in use. There is a considerable risk of injury if these come into contact with the swiftly rotating cutting blades ❹!

To add more food while the appliance is in use, ...

- 1) Remove the measuring cap ❶ from the lid ❷.
- 2) Add the ingredients.
- 3) Press the measuring cap ❶ back into the lid.

Removing the blender

If you want to remove the blender ③ from the motor block ⑥:

- 1) Always start by setting switch ⑤ to the off position ("0") and pulling out the mains plug.
- 2) Wait until the motor has come to a complete standstill before lifting the blender ③ off the motor block ⑥. Remove the blender ③ from the motor block ⑥ in a vertical, upward motion.

Useful tips

- To achieve the best results when puréeing firm ingredients, add small amounts one after the other into the blender ③ rather than a single large portion.
- When processing firm ingredients, cut them into small pieces (2 - 3 cm).
- Add thicker ingredients (such as yoghurt) into the blender ③ first. If any of ingredients are not picked up during mixing, remove the blender ③ from the motor block ⑥, remove the lid ② and stir the ingredients with a suitable implement, such as a spoon. Replace the blender ③ back on the motor block ⑥ with the lid ② closed and continue mixing.
- When mixing liquid ingredients, start off with a small amount of liquid. Gradually add more liquids to the mixture through the measuring cap.
- The appliance can be stabilised by placing your hand on top of the closed blender during operation.
- When stirring firm or very viscous foods, it can be helpful to use the level **P** to avoid a blocking of the cutting blades ④.

NOTE

- ▶ Do not use the appliance to grind crystals of cooking salt, refined sugar or white sugar. For example, to make powdered sugar.

Recipes

Banana shake

- 2 bananas
- approx. 2 tbsp. sugar
(depending on the ripeness of the bananas and personal taste)
- ½ l milk
- 1 dash of lemon juice

Peel the bananas and liquidise them at level 2. Gradually add the milk, then the sugar and the lemon juice. Keep mixing everything until you have a smooth and uniform liquid. Serve the shake chilled.

Vanilla shake

- ¼ l milk
- 250 g vanilla ice cream
- 125 g ice cubes
- 1 ½ tsp. sugar

Crush the ice cubes using the level **P**. Place the remaining ingredients into the mixer. Mix everything at Level 2 until the liquid has a smooth consistency.

Cappuccino shake

- 65 ml cold espresso (or a very strong coffee)
- 65 ml milk
- 15 g sugar
- 65 g vanilla ice cream
- 100 g ice cubes

Crush the ice cubes using the level **P**. Add the espresso, milk and sugar. Mix everything together at level 2 until the sugar has dissolved. Finally, add the vanilla ice cream and then briefly mix everything together at level 1.

Tropical mix

- 125 ml pineapple juice
- 60 ml papaya juice
- 50 ml orange juice
- ½ small tin of peaches with juice
- 125 g ice cubes

Crush the ice cubes using the level **P**. Place all ingredients into the mixer and blend them together at level 3.

Nut nougat shake

- ½ l milk
- 200 g nut nougat spread
- 1 scoop of vanilla ice cream
- 50 ml cream

Add all the ingredients to the blender and mix at level 3 until everything is evenly blended together.

Carrot shake

- 300 ml apple juice
- 500 ml carrot juice
- 4 tbsp. cooking oil (wheatgerm oil or rapeseed oil)
- 4 tbsp. of lemon juice
- Powdered ginger
- Pepper

Add the apple juice, cooking oil and lemon juice into the blender and mix everything together at level 2. Then add the carrot juice and mix everything together at level 2. To finish, add the powdered ginger and pepper to taste.

Blackcurrant mix

- 2 tsp. honey
- 2 bananas
- ¼ l buttermilk
- ¼ l blackcurrant juice

Place all ingredients into the mixer and blend them together at level 3.

Hawaii shake

- 4 bananas
- ¼ l pineapple juice
- ½ l milk
- 2 tbsp. honey
- ¼ l rum

Peel the bananas and liquidise them at level 2. Then add the other ingredients and mix everything together at level 1.

Fruity pineapple and strawberry mix

- 250 ml pineapple juice
- 200 g strawberries
- 300 ml apple juice
- 4 ice cubes

Wash the strawberries and remove the green parts. Crush the ice cubes using the level **P**. Liquidise them at level 2. Then add the other ingredients and mix everything together at level 1.

Andalusian cold soup (gazpacho)

- ½ cucumber
- 1 large tomato
- 1 green pepper
- ½ onion
- 1 garlic clove
- ½ white bread roll
- ½ tsp. salt
- 1 tsp. red wine vinegar
- 1 tbsp. olive oil

Cut the vegetables into pieces approx. 2 cm in size. Start by adding the first the tomatoes and then the cucumber to the blender. Liquidise them at level 3. Add the remaining ingredients and then liquidise/blend them all together at level 3 until a smooth soup is created. Serve the soup with bread.

NOTE

- ▶ These recipes are provided subject to change. All ingredients and preparation information are guiding values. Adapt these recipe suggestions based on your personal experience.

NOTE

- ▶ In cases of lactose intolerance, we recommend you use a lactose-free milk. Keep in mind, however, that lactose-free milk is a little sweeter.

Cleaning

DANGER! ELECTRIC SHOCK!

Before starting to clean the blender and its components:

- ▶ Ensure that the motor is switched off and the power plug removed from the socket.



Do not immerse the motor block **6** in water or other liquids. This could result in you receiving a fatal electric shock and cause damage to the appliance.

- ▶ Never open the housing of the appliance. Otherwise, there is a risk of a fatal electric shock.

WARNING! RISK OF INJURY!

- ▶ Handle the cutting blades **4** with extreme caution. They are extremely sharp!

CAUTION! PROPERTY DAMAGE!

- ▶ Do not use solvents or abrasive cleaners on the plastic surfaces, they could be damaged by them.

Cleaning the blender

- To prevent injuring yourself on the cutting blades ④, clean the blender ③ only with a long-handled washing-up brush.
- Clean the measuring cap ① and the lid ② in a mild soap solution. You can remove the rubber seal ⑨ to clean the blender lid by hand. Make sure that the rubber seal ⑨ is correctly reattached before you use the lid ② again (Fig. 3).

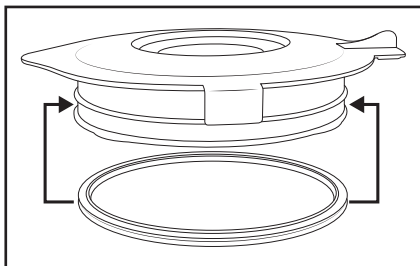


Fig. 3

NOTE



You can also clean the lid ② together with the rubber seal ⑨, the measuring cap ① and the blender attachment ③ in the dishwasher along with the cutting blades ④. We recommend not removing the rubber seal ⑨ when cleaning in the dishwasher, as it might otherwise deform. If possible, place the plastic parts in the upper basket of the dishwasher and make sure that they are not jammed. Otherwise, they could become misshapen or suffer from stress cracks.

- If you clean the blender directly after use, you can often achieve a satisfactory and hygienic level of cleaning by doing the following: Fill the blender attachment ③ with 750 ml of water and add a drop of washing up liquid. Close the lid ② and fit the blender attachment ③ onto the motor unit ⑥. Insert the mains plug into the socket and activate the pulse function a few times so that the cutting blades ④ plough through the water at maximum speed. Afterwards, rinse the blender attachment ③ with plenty of clean water to remove any washing up liquid residues.
- Dry all parts thoroughly before reusing or storing them.

- If this does not remove the dirt, you can remove the lower plastic part of the blender attachment ③ with the cutting blades ④ from the glass part of the blender ③:

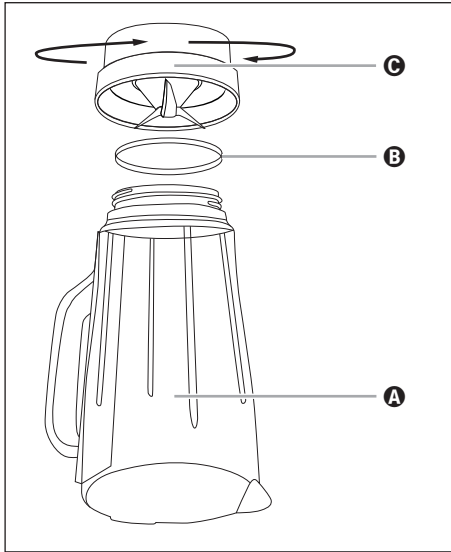



Fig. 4

- Ⓐ Glass part
- Ⓑ Sealing ring
- Ⓒ Plastic part with blades

- 1) Remove the blender ③ from the motor unit ⑥. For better stability, remove the lid ② by turning it anticlockwise towards position  (see Fig 1) until you can pull it off upwards.
- 2) Turn the appliance upside down and turn the plastic part ③ of the blender ③ anticlockwise so that it can be detached from the glass part ① of the blender attachment ③ (see fig. 4).
- 3) Clean both parts in a mild soap solution or in the dishwasher.
- 4) You can carefully remove the sealing ring ⑦ from the plastic part ③ if necessary. Clean in mild soapy water and rinse with clear water.
- 5) Dry all parts thoroughly before reassembling them.
- 6) If necessary, reinsert the sealing ring ⑦ into the plastic part ③ correctly. Then place the plastic part ③ of the blender ③ back on the glass part ① of the blender ③ and turn the plastic part ③ clockwise.

Cleaning the motor block

- If necessary, clean the motor unit **6** and its mains cable with a damp cloth. For stubborn stains, apply a mild detergent to the cloth and wipe off with a cloth moistened only with water. Dry everything well afterwards.
- When cleaning, always check that the contact switch in the fitting for the blender **3** is not blocked by soiling residues. If you cannot dislodge any blockages with the corner of a piece of paper, make contact with Customer Services. Do not use any hard objects, these could damage the contact switch.

Storage

- 1) If you do not intend to use the blender for an extended period, clean it thoroughly (see chapter "Cleaning").
- 2) Wrap the power cable around the cable retainer **7** on the base of the motor block **6**.
- 3) Store the blender in a cool and dry location.

Disposal

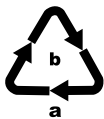


Do not dispose of the appliance in your normal domestic waste. This product is subject to the provisions of European Directive 2012/19/EU.

Dispose of the appliance via an approved waste disposal company or your municipal waste disposal facility. Please comply with all applicable regulations. Please contact your waste disposal facility if you are in any doubt.



Your local community or municipal authorities can provide information on how to dispose of the worn-out product.



Note the labelling on the packaging and separate the packaging material components for disposal if necessary. The packaging material is labelled with abbreviations (a) and numbers (b) with the following meanings:

- 1-7: Plastics,
- 20-22: Paper and cardboard,
- 80-98: Composites.



The packaging is made from environmentally friendly material and can be disposed of at your local recycling plant.

Kompernass Handels GmbH warranty

Dear Customer,

This appliance has a 3-year warranty valid from the date of purchase. If this product has any faults, you, the buyer, have certain statutory rights. Your statutory rights are not restricted in any way by the warranty described below.

Warranty conditions

The warranty period starts on the date of purchase. Please keep your receipt in a safe place. This will be required as proof of purchase.

If any material or manufacturing fault occurs within three years of the date of purchase of the product, we will either repair or replace the product for you or refund the purchase price (at our discretion). This warranty service requires that you present the defective appliance and the proof of purchase (receipt) within the three-year warranty period, along with a brief written description of the fault and of when it occurred.

If the defect is covered by the warranty, your product will either be repaired or replaced by us. The repair or replacement of a product does not signify the beginning of a new warranty period.

Warranty period and statutory claims for defects

The warranty period is not prolonged by repairs effected under the warranty. This also applies to replaced and repaired components. Any damage and defects present at the time of purchase must be reported immediately after unpacking. Repairs carried out after expiry of the warranty period shall be subject to a fee.

Scope of the warranty

This appliance has been manufactured in accordance with strict quality guidelines and inspected meticulously prior to delivery.

The warranty covers material faults or production faults. The warranty does not extend to product parts subject to normal wear and tear or to fragile parts which could be considered as consumable parts such as switches, batteries or parts made of glass.

The warranty does not apply if the product has been damaged, improperly used or improperly maintained. The directions in the operating instructions for the product regarding proper use of the product are to be strictly followed. Uses and actions that are discouraged in the operating instructions or which are warned against must be avoided.

This product is intended solely for private use and not for commercial purposes. The warranty shall be deemed void in cases of misuse or improper handling, use of force and modifications / repairs which have not been carried out by one of our authorised Service centres.

Warranty claim procedure

To ensure quick processing of your case, please observe the following instructions:

- Please have the till receipt and the item number (e.g. IAN 12345) available as proof of purchase.
- You will find the item number on the type plate on the product, an engraving on the product, on the front page of the operating instructions (below left) or on the sticker on the rear or bottom of the product.
- If functional or other defects occur, please contact the service department listed either by **telephone** or by **e-mail**.
- You can return a defective product to us free of charge to the service address that will be provided to you. Ensure that you enclose the proof of purchase (till receipt) and information about what the defect is and when it occurred.



You can download these instructions along with many other manuals, product videos and installation software at www.lidl-service.com.

This QR code will take you directly to the Lidl service page (www.lidl-service.com) where you can open your operating instructions by entering the item number (IAN) 123456.

Service

GB Service Great Britain

Tel.: 0800 404 7657

E-Mail: kompennass@lidl.co.uk

MT Service Malta

Tel.: 80062230

E-Mail: kompennass@lidl.com.mt

IAN 339195_1910

Importer

Please note that the following address is not the service address. Please use the service address provided in the operating instructions.

KOMPERNASS HANDELS GMBH

BURGSTRASSE 21

44867 BOCHUM

GERMANY

www.kompennass.com

Inhaltsverzeichnis

Einleitung	74
Bestimmungsgemäßer Gebrauch	74
Lieferumfang	74
Gerätebeschreibung	75
Technische Daten	75
Sicherheitshinweise	76
Auspacken	78
Aufstellen	78
Bedienen	79
Mixaufsatz befüllen und montieren	79
Geschwindigkeitsstufe wählen	80
Einfüllen im Betrieb	80
Mixaufsatz abnehmen	81
Nützliche Hinweise	81
Rezepte	82
Bananen-Shake	82
Vanille-Shake	82
Cappuccino-Shake	82
Tropical-Mix	82
Nuss-Nougat-Shake	83
Möhren-Shake	83
Johannisbeer-Mix	83
Hawaii-Shake	83
Fruchtiger Ananas-Erdbeer-Mix	83
Andalusische kalte Suppe (Gazpacho)	84
Reinigen	84
Mixaufsatz reinigen	85
Motorblock reinigen	87
Aufbewahren	87
Entsorgung	88
Garantie der Kompernaß Handels GmbH	89
Service	90
Importeur	90

Einleitung

Herzlichen Glückwunsch zum Kauf Ihres neuen Gerätes. Sie haben sich damit für ein hochwertiges Produkt entschieden. Die Bedienungsanleitung ist Bestandteil dieses Produkts. Sie enthält wichtige Hinweise für Sicherheit, Gebrauch und Entsorgung. Machen Sie sich vor der Benutzung des Produkts mit allen Bedien- und Sicherheitshinweisen vertraut. Benutzen Sie das Produkt nur wie beschrieben und für die angegebenen Einsatzbereiche. Händigen Sie alle Unterlagen bei Weitergabe des Produkts an Dritte mit aus.

Bestimmungsgemäßer Gebrauch

Dieses Gerät ist ausschließlich bestimmt für ...

- das Mischen, Pürieren und Rühren von Lebensmitteln sowie Zerkleinern von Eiswürfeln (sog. „Crushen“),
- haushaltsübliche Mengen und nur in privaten Haushalten in trockenen Räumen.

Dieses Gerät ist nicht bestimmt für ...

- das Zerkleinern von harten Lebensmittelanteilen wie z. B. Nüsse, Kerne, große Körner oder Stiele,
- das Verarbeiten von Materialien, die nicht Lebensmittel sind,
- den Einsatz für gewerbliche oder industrielle Zwecke,
- die Verwendung in feuchter Umgebung oder im Freien,
- das Verarbeiten von heißen/kochenden Flüssigkeiten.

Verwenden Sie nur Zubehör- und Ersatzteile, die für dieses Gerät bestimmt sind. Andere Teile sind möglicherweise nicht ausreichend geeignet oder sicher!

Lieferumfang

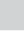

Kontrollieren Sie nach dem Auspacken die Lieferung auf Vollständigkeit. Im Lieferumfang enthalten ist:

- Motorblock mit Netzkabel und Netzstecker
- Mixaufsatz
- Deckel
- Dosierkappe
- Bedienungsanleitung

Gerätebeschreibung

- ❶ Dosierkappe
- ❷ Deckel
- ❸ Mixaufsatz
- ❹ Schneidmesser
- ❺ Schalter
- ❻ Motorblock
- ❼ Kabelaufwicklung
- ❽ Skala
- ❾ Gummidichtung Deckel

Technische Daten

Nennspannung	220 - 240 V ~ (Wechselstrom), 50 - 60 Hz
Nennleistung	600 W
Max. Einfüllmenge	1,75 Liter
Schutzklasse	II /  (Doppelisolierung)
KB-Zeit	3 Minuten
	Alle Teile dieses Gerätes, die mit Lebensmitteln in Berührung kommen, sind lebensmittelecht.

Die KB-Zeit (Kurzbetriebszeit) gibt an, wie lange man ein Gerät betreiben kann, ohne dass der Motor überhitzt und Schaden nimmt. Nach der angegebenen KB-Zeit muss das Gerät solange ausgeschaltet werden, bis sich der Motor auf Raumtemperatur abgekühlt hat.

Sicherheitshinweise

⚠ GEFAHR! ELEKTRISCHER SCHLAG!

- ▶ Stellen Sie sicher, dass der Motorblock, das Netzkabel oder der Netzstecker niemals in Wasser oder andere Flüssigkeiten getaucht wird.
- ▶ Verwenden Sie das Gerät ausschließlich in trockenen Räumen, niemals im Freien oder in feuchter Umgebung.
- ▶ Achten Sie darauf, dass im Betrieb das Netzkabel niemals nass oder feucht wird. Führen Sie es so, dass es nicht eingeklemmt oder anderweitig beschädigt werden kann.
- ▶ Lassen Sie beschädigte Netzstecker oder Netzkabel sofort von autorisiertem Fachpersonal oder dem Kundenservice austauschen, um Gefährdungen zu vermeiden.
- ▶ Ziehen Sie nach Gebrauch immer den Stecker aus der Steckdose. Ausschalten alleine genügt nicht, weil noch immer Netzspannung im Gerät anliegt, solange der Netzstecker in der Steckdose steckt.
- ▶ Kontrollieren Sie vor jedem Gebrauch das Gerät auf seinen einwandfreien Zustand. Das Gerät darf nicht verwendet werden, wenn Schäden erkennbar sind, insbesondere am Motorblock oder Mixaufsatz.
- ▶ Ziehen Sie sofort den Netzstecker aus der Steckdose, wenn Sie eine ungewöhnliche Geräusch- oder Geruchsentwicklung wahrnehmen oder bei erkennbarer Fehlfunktion.

⚠ WARNUNG! VERLETZUNGSGEFAHR!

- ▶ Greifen Sie niemals in den Mixaufsatz, insbesondere nicht im Betrieb. Die Messer sind extrem scharf!
- ▶ Öffnen Sie nicht den Deckel, wenn das Gerät in Betrieb ist.
- ▶ Lassen Sie das Gerät nicht unbeaufsichtigt arbeiten, um bei Gefahr sofort reagieren zu können.

⚠️ WARNUNG! VERLETZUNGSGEFAHR!

- ▶ Führen Sie niemals Besteckteile oder Rührgegenstände in den Mixaufsatz, solange das Gerät in Betrieb ist. Es besteht erhebliche Verletzungsgefahr, wenn diese das sich sehr schnell drehende Messer berühren!
- ▶ Kinder sollten beaufsichtigt werden, um sicherzustellen, dass sie nicht mit dem Gerät spielen.
- ▶ Missbrauchen Sie das Gerät nicht für andere Zwecke, als in dieser Anleitung beschrieben.
- ▶ Bei Missbrauch des Gerätes besteht Verletzungsgefahr.
- ▶ Das Gerät ist bei nicht vorhandener Aufsicht und vor dem Zusammenbau, dem Auseinandernehmen oder Reinigen stets vom Netz zu trennen.
- ▶ Das Gerät darf nicht von Kindern benutzt werden.
- ▶ Das Gerät und seine Anschlussleitung sind von Kindern fernzuhalten.
- ▶ Dieses Gerät kann von Personen mit reduzierten physischen, sensorischen oder mentalen Fähigkeiten oder Mangel an Erfahrung und/oder Wissen benutzt werden, wenn sie beaufsichtigt oder bezüglich des sicheren Gebrauchs des Gerätes unterwiesen wurden und die daraus resultierenden Gefahren verstanden haben.
- ▶ Kinder dürfen nicht mit dem Gerät spielen.
- ▶ Seien Sie vorsichtig beim Umgang mit dem Gerät. Die Messer sind sehr scharf!
- ▶ Gehen Sie vorsichtig beim Leeren des Mixaufsatzes vor! Die Messer sind sehr scharf!
- ▶ Gehen Sie vorsichtig beim Reinigen des Gerätes vor! Die Messer sind sehr scharf!
- ▶ Schalten Sie das Gerät aus und ziehen Sie den Netzstecker, bevor Sie Zubehör wechseln oder Teile anfassen, die sich während des Betriebs bewegen.

⚠️ WARNUNG! VERLETZUNGSGEFAHR!

- ▶ Stellen Sie sicher, dass der Mixer immer ausgeschaltet ist, bevor Sie ihn vom Motorblock heben!
- ▶ Verwenden Sie den Mixaufsatz nur mit dem mitgelieferten Motorblock!

ACHTUNG! SACHSCHADEN!

- ▶ Verwenden Sie das Gerät nicht im Bereich direkter Sonneneinstrahlung oder Wärmeeinwirkung hitzezeugender Geräte.
- ▶ Füllen Sie niemals kochende Flüssigkeiten oder sehr heiße Lebensmittel in den Mixaufsatz! Lassen Sie diese erst auf handwarme Temperatur abkühlen!
- ▶ Betreiben Sie das Gerät niemals im Leerzustand, d. h. ohne Zutaten im Mixaufsatz.

Auspacken

- Entfernen Sie alle Verpackungsteile oder Schutzfolien vom Gerät. Bewahren Sie die Verpackung auf, um das Gerät geschützt lagern oder einsenden zu können, z. B. im Reparaturfall.
- Bevor Sie das Gerät verwenden, überzeugen Sie sich davon, dass das Gerät unbeschädigt ist, ebenso das Netzkabel mit Netzstecker und alle Zubehör- und Geräteteile.
- Reinigen Sie sorgfältig alle Bestandteile vor dem ersten Gebrauch des Standmixers (siehe „Reinigen“).

Aufstellen

Wenn Sie alle Teile gereinigt haben, wie unter „Reinigen“ beschrieben:



- Stellen Sie das Gerät so auf, ...
 - dass das Netzkabel durch die Aussparung an der Rückseite geführt wird,
 - dass der Netzstecker sofort erreichbar ist, um diesen bei Gefahr aus der Steckdose ziehen zu können,
 - dass es stabil und rutschfest steht, so dass die Saugnäpfe Halt finden, damit bei Vibrationen das Gerät nicht umkippt,
 - dass das Netzkabel nicht in den Arbeitsbereich ragt und durch versehentliches Ziehen daran das Gerät umkippen kann.

Bedienen

⚠ WARNUNG

- ▶ Der Motor schaltet sich aus, sobald der Mixaufsatz **3** vom Motorblock **6** entfernt oder der Deckel **2** geöffnet wird. Es wird dann vielleicht übersehen, dass die Maschine noch eingeschaltet ist. Der Motor startet dann unvermutet, sobald der Mixaufsatz **3** montiert oder der Deckel **2** wieder geschlossen wird:
Deshalb:
 - Stecken Sie den Netzstecker erst dann in die Steckdose, sobald der Mixaufsatz **3** fertig befüllt und verschlossen montiert ist.
 - Vergewissern Sie sich vor dem Montieren stets, dass das Gerät ausgeschaltet oder der Netzstecker gezogen ist.
 - Schalten Sie erst aus, ziehen Sie den Netzstecker und warten Sie den Stillstand des Motors ab, bevor Sie den Mixaufsatz **3** abnehmen oder den Deckel **2** öffnen.

Mixaufsatz befüllen und montieren

- 1) Nehmen Sie den Mixaufsatz **3** gerade nach oben vom Motorblock **6** ab.
- 2) Entfernen Sie den Deckel **2**, indem Sie ihn so weit gegen den Uhrzeigersinn Richtung Position  drehen (siehe Abb. 1), bis Sie ihn nach oben abziehen können.
- 3) Befüllen Sie den Mixaufsatz **3**.
- 4) Drücken Sie den Deckel **2** versetzt wieder fest auf den Mixaufsatz **3** auf. Schließen Sie den Deckel **2**, indem Sie ihn im Uhrzeigersinn in die Position  drehen, bis er hörbar einrastet (siehe Abb. 2). Achten Sie darauf, dass die Ausgießnase am Mixaufsatz **3** verschlossen ist. Nur wenn der Deckel **2** bündig aufgesetzt ist, kann der Motor starten.

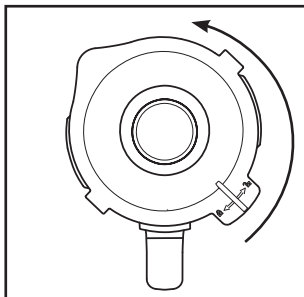


Abb. 1

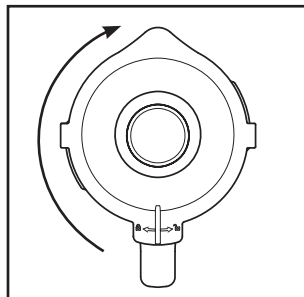


Abb. 2

- 5) Drücken Sie die Dosierkappe **1** bis zum Anschlag in die Deckelöffnung.

- 6) Setzen Sie den fertig befüllten und verschlossenen Mixaufsatz **3** mit dem Griff nach rechts auf den Motorblock **6**. Achten Sie dabei darauf, dass der Pfeil ▼ am Mixaufsatz **3** auf den Pfeil ▲ am Motorblock **6** zeigt. Drehen Sie den Mixaufsatz **3** ein wenig hin und her, wenn er nicht sofort richtig sitzt. Nur wenn der Mixaufsatz **3** bündig aufgesetzt ist, kann der Motor starten.

Geschwindigkeitsstufe wählen

Wenn der Mixaufsatz **3** fertig befüllt und vollständig verschlossen auf dem Motorblock **6** steht, können Sie das Gerät einschalten.

Stellen Sie den Schalter **5** auf...

■ Stufe 1 – 3

für flüssige oder mittelfeste Lebensmittel, zum Mischen, Pürieren und Rühren

■ Stufe 3 – 5

für festere Lebensmittel oder zum Zerkleinern

■ Stufe P (Pulsfunktion)

für kurzen, kraftvollen Impulsbetrieb, z. B. zum Crushen von Eiswürfeln oder zur Reinigung. Der Schalter **5** rastet in dieser Stellung nicht ein, um den Motor nicht zu überlasten. Halten Sie den Schalter **5** deshalb nur kurz in dieser Stellung.

HINWEIS

- ▶ Befüllen Sie den Mixaufsatz **3** mit maximal 180 g Eiswürfeln. Ansonsten zerkleinert das Gerät die Eiswürfel nicht optimal.

Einfüllen im Betrieb

⚠ WARNUNG

- ▶ Wenn Sie bei laufendem Betrieb etwas einfüllen möchten, dürfen Sie ausschließlich die dafür eigens vorgesehene Dosierkappe **1** öffnen. Öffnen Sie keinesfalls den Deckel **2**.
- ▶ Führen Sie niemals Besteckteile oder Rührgegenstände in den Mixaufsatz **3**, solange das Gerät in Betrieb ist. Es besteht erhebliche Verletzungsgefahr, wenn diese das sich sehr schnell drehende Schneidmesser **4** berühren!

Um bei laufendem Betrieb etwas einfüllen zu können, ...

- 1) Ziehen Sie die Dosierkappe **1** aus dem Deckel **2** heraus.
- 2) Füllen Sie die Zutaten ein.
- 3) Drücken Sie die Dosierkappe **1** anschließend wieder in die Deckelöffnung.

Mixaufsatz abnehmen

Wenn Sie den Mixaufsatz **3** vom Motorblock **6** abnehmen möchten:

- 1) Stellen Sie immer erst den Schalter **5** in Aus-Stellung („0“) und ziehen Sie den Netzstecker.
- 2) Warten Sie erst den Stillstand des Motors ab, bevor Sie den Mixaufsatz **3** vom Motorblock **6** nehmen. Nehmen Sie den Mixaufsatz **3** gerade nach oben vom Motorblock **6** ab.

Nützliche Hinweise

- Um beim Pürieren fester Zutaten beste Ergebnisse zu erzielen, geben Sie nach und nach nur kleine Portionen in den Mixaufsatz **3**, anstatt eine große Menge auf einmal einzufüllen.
- Wenn Sie feste Zutaten verarbeiten, schneiden Sie diese in kleine Stücke (2 - 3 cm).
- Füllen Sie dickflüssigere Zutaten wie z. B. Joghurt zuerst in den Mixaufsatz **3** ein. Sollten während des Mixens nicht alle Zutaten erfasst werden, nehmen Sie den Mixaufsatz **3** vom Motorblock **6** ab, entfernen Sie den Deckel **2** und rühren Sie die Zutaten z. B. mit einem Löffel um. Setzen Sie den Mixaufsatz **3** mit geschlossenem Deckel **2** wieder auf den Motorblock **6** auf und setzen Sie den Mixvorgang fort.
- Beim Mixen flüssiger Zutaten beginnen Sie zunächst mit einer geringen Menge Flüssigkeit. Geben Sie dann nach und nach mehr Flüssigkeit durch die Deckelöffnung hinzu.
- Wenn Sie bei laufendem Betrieb Ihre Hand oben auf den verschlossenen Standmixer legen, können Sie das Gerät damit gut stabilisieren.
- Für das Rühren von festen oder sehr dickflüssigen Lebensmitteln kann es nützlich sein, die Stufe **P** zu verwenden, um ein Festsetzen des Schneidmessers **4** zu verhindern.

HINWEIS

- ▶ Benutzen Sie das Gerät nicht, um die Körnung von Speisesalz, Raffinadezucker oder weißem Zucker zu verfeinern. Zum Beispiel, um Puderzucker herzustellen.

Rezepte

Bananen-Shake

- 2 Bananen
- ca. 2 Esslöffel Zucker
(je nach Reifegrad der Bananen und persönlichem Geschmack)
- ½ Liter Milch
- 1 Spritzer Zitronensaft

Schälen Sie die Bananen und pürieren Sie sie auf Stufe 2. Geben Sie nach und nach die Milch, dann den Zucker und den Zitronensaft hinzu. Mixen Sie alles so lange, bis eine gleichmäßige Flüssigkeit entsteht. Servieren Sie den Shake eisgekühlt.

Vanille-Shake

- ¼ Liter Milch
- 250 g Vanilleeis
- 125 g Eiswürfel
- 1 ½ Teelöffel Zucker

Crushen Sie die Eiswürfel mit der Stufe **P**. Füllen Sie die restlichen Zutaten in den Mixer. Mixen Sie alles so lange auf Stufe 2, bis eine gleichmäßige Flüssigkeit entsteht.

Cappuccino-Shake

- 65 ml kalten Espresso (oder sehr starken Kaffee)
- 65 ml Milch
- 15 g Zucker
- 65 g Vanilleeis
- 100 g Eiswürfel

Crushen Sie die Eiswürfel mit der Stufe **P**. Geben Sie den Espresso, die Milch und den Zucker hinzu. Mixen Sie alles auf der Stufe 2, bis sich der Zucker aufgelöst hat. Geben Sie zum Schluss das Vanilleeis hinzu und mixen Sie alles kurz auf der Stufe 1 durch.

Tropical-Mix

- 125 ml Ananassaft
- 60 ml Papayasaft
- 50 ml Orangensaft
- ½ kleine Dose Pfirsiche mit Saft
- 125 g Eiswürfel

Crushen Sie die Eiswürfel mit der Stufe **P**. Geben Sie alle Zutaten in den Mixer und mischen Sie alles auf Stufe 3 durch.

Nuss-Nougat-Shake

- ½ Liter Milch
- 200 g Nuss-Nougat-Creme
- 1 Kugel Vanilleeis
- 50 ml Sahne

Vermengen Sie alle Zutaten im Mixer auf Stufe 3, bis alles gleichmäßig vermengt ist.

Möhren-Shake

- 300 ml Apfelsaft
- 500 ml Möhrensaft
- 4 Esslöffel Öl (Weizenkeim- oder Rapsöl)
- 4 Esslöffel Zitronensaft
- Ingwerpulver
- Pfeffer

Geben Sie den Apfelsaft, das Öl und den Zitronensaft in den Mixer und mischen Sie alles auf Stufe 2. Geben Sie dann den Möhrensaft hinzu und mixen Sie alles auf Stufe 2 durch. Schmecken Sie dann den Shake mit Ingwerpulver und Pfeffer ab.

Johannisbeer-Mix

- 2 Teelöffel Honig
- 2 Bananen
- ¼ Liter Buttermilch
- ¼ Liter Johannisbeersaft (schwarz)

Geben Sie alle Zutaten in den Mixer und mixen Sie alles auf Stufe 3 durch.

Hawaii-Shake

- 4 Bananen
- ¼ Liter Ananassaft
- ½ Liter Milch
- 2 EL Honig
- ¼ Liter Rum

Schälen Sie die Bananen und pürieren Sie sie auf Stufe 2. Geben Sie die weiteren Zutaten hinzu und vermengen Sie alles auf Stufe 1.

Fruchtiger Ananas-Erdbeer-Mix

- 250 ml Ananassaft
- 200 g Erdbeeren
- 300 ml Apfelsaft
- 4 Eiswürfel

Waschen Sie die Erdbeeren und entfernen Sie das Grün. Crushen Sie die Eiswürfel mit der Stufe **P**. Pürieren Sie sie auf Stufe 2. Geben Sie dann die restlichen Zutaten hinzu und mixen Sie alles auf Stufe 1.

Andalusische kalte Suppe (Gazpacho)

- ½ Gurke
- 1 Fleischtomate
- 1 grüne Paprika
- ½ Zwiebel
- 1 Knoblauchzehe
- ½ weißes Brötchen
- ½ Teelöffel Salz
- 1 Teelöffel Rotweinessig
- 1 Esslöffel Olivenöl

Schneiden Sie das Gemüse in ca. 2 cm große Stücke. Geben Sie zuerst die Tomatenstücke und danach die Gurke in den Mixer. Pürieren Sie diese auf Stufe 3. Fügen Sie die restlichen Zutaten hinzu und pürieren/durchmengen Sie alles auf Stufe 3, bis eine gleichmäßige Suppe entsteht. Servieren Sie das ganze mit Brot.

HINWEIS

- ▶ Rezepte ohne Gewähr. Alle Zutaten- und Zubereitungsangaben sind Anhaltswerte. Ergänzen Sie diese Rezeptvorschläge um Ihre persönlichen Erfahrungswerte.


HINWEIS

- ▶ Bei Laktose-Intoleranz empfehlen wir Ihnen, laktosefreie Milch zu verwenden. Bedenken Sie dabei jedoch, dass laktosefreie Milch ein wenig süßer schmeckt.

Reinigen

⚠ STROMSCHLAGGEFAHR!

Bevor Sie den Standmixer und seine Teile reinigen:

- ▶ Stellen Sie sicher, dass das Gerät ausgeschaltet und der Netzstecker gezogen ist.
- ▶  Auf keinen Fall darf der Motorblock **6** in Wasser oder andere Flüssigkeiten getaucht werden. Hierdurch kann Lebensgefahr durch elektrischen Schlag entstehen und das Gerät kann beschädigt werden.
- ▶ Öffnen Sie niemals das Gehäuse des Gerätes. Andernfalls kann Lebensgefahr bestehen durch elektrischen Schlag.

⚠ WARNUNG! VERLETZUNGSGEFAHR!

- ▶ Gehen Sie vorsichtig mit dem Schneidmesser **4** um. Es ist sehr scharf!

ACHTUNG! SACHSCHADEN!

- ▶ Verwenden Sie keine Lösungs- oder Scheuermittel für die Kunststoffflächen, diese können andernfalls beschädigt werden.

Mixaufsatz reinigen

- Reinigen Sie den Mixaufsatz **3** nur mit einer langstieligen Spülbürste, so dass Sie sich nicht am Schneidmesser **4** verletzen können.
- Reinigen Sie die Dosierkappe **1** und den Deckel **2** in milder Seifenlauge. Für die Reinigung mit der Hand können Sie die Gummidichtung **9** entfernen. Achten Sie darauf, dass die Gummidichtung **9** wieder richtig aufgesetzt ist, bevor Sie den Deckel **2** erneut verwenden (Abb. 3).

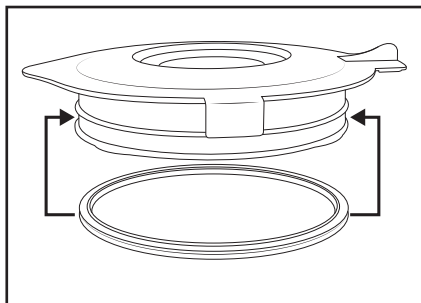


Abb. 3

HINWEIS



Sie können den Deckel **2** samt Gummidichtung **9**, die Dosierkappe **1** und den Mixaufsatz **3** mit dem Schneidmesser **4** auch in der Spülmaschine reinigen. Wir empfehlen, die Gummidichtung **9** für die Reinigung in der Spülmaschine nicht abzunehmen, da dieser sich sonst verformen könnte. Legen Sie die Plastikteile möglichst in den oberen Korb der Spülmaschine und achten Sie darauf, sie nicht einzuklemmen. Ansonsten kann es zu Verformungen und Spannungsrissen kommen.

- Wenn Sie direkt nach der Benutzung den Standmixer reinigen, erzielen Sie eine in den meisten Fällen ausreichende hygienische Reinigung durch folgende Alternative:
Füllen Sie den Mixaufsatz **3** mit 750 ml Wasser und geben Sie einige Tropfen eines milden Spülmittels dazu. Schließen Sie den Deckel **2** und setzen Sie den Mixaufsatz **3** auf den Motorblock **6**. Stecken Sie den Netzstecker in die Steckdose und betätigen Sie ein paar Mal die Pulsfunktion, so dass das Schneidmesser **4** mit maximaler Drehzahl durch das Wasser pflügt. Spülen Sie danach den Mixaufsatz **3** mit viel klarem Wasser aus, so dass alle Spülmittelreste beseitigt sind.
- Trocknen Sie alle Teile gründlich ab, bevor Sie sie wieder verwenden oder verstauen.

- Sollte sich der Schmutz nicht lösen, können Sie den unteren Plastikteil des Mixaufsatzes ③ mit dem Schneidmesser ④ vom Glasteil des Mixaufsatzes ③ abnehmen:

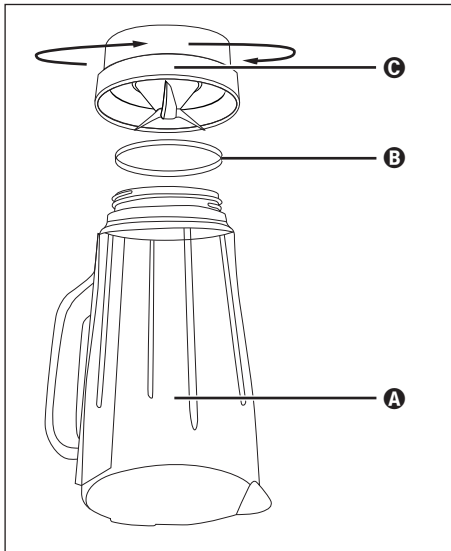



Abb. 4

- Ⓐ Glasteil
- Ⓑ Dichtungsring
- Ⓒ Plastikteil mit Messer

- 1) Nehmen Sie den Mixaufsatz ③ vom Motorblock ⑥. Entfernen Sie für eine bessere Standfestigkeit den Deckel ②, indem Sie ihn so weit gegen den Uhrzeigersinn Richtung Position  drehen (siehe Abb. 1), bis Sie ihn nach oben abziehen können.
- 2) Stellen Sie das Gerät auf den Kopf und drehen Sie das Plastikteil ③ des Mixaufsatzes ③ gegen den Uhrzeigersinn, so dass es sich vom Glasteil ① des Mixaufsatzes ③ lösen lässt (siehe Abb. 4).
- 3) Reinigen Sie beide Teile gründlich in milder Seifenlauge oder in der Spülmaschine.
- 4) Sie können den Dichtungsring ⑦ bei Bedarf vorsichtig aus dem Plastikteil ③ entnehmen. Reinigen Sie ihn in milder Seifenlauge und spülen Sie ihn mit klarem Wasser ab.

- 5) Trocknen Sie alle Teile gründlich ab, bevor Sie sie wieder zusammenbauen.
- 6) Setzen Sie den Dichtungsring **B** ggf. wieder richtig in das Plastikteil **C** ein. Setzen Sie dann das Plastikteil **C** wieder auf den Glasteil **A** des Mixaufsatzes **3** und drehen Sie das Plastikteil **C** im Uhrzeigersinn fest.

Motorblock reinigen

- Reinigen Sie den Motorblock **6** und seine Anschlussleitung bei Bedarf mit einem feuchten Tuch. Geben Sie bei hartnäckigen Verschmutzungen ein mildes Spülmittel auf das Tuch und wischen Sie mit einem nur mit Wasser befeuchtetem Tuch nach. Trocknen Sie anschließend alles gut ab.
- Kontrollieren Sie bei jeder Reinigung, dass der Kontaktschalter in der Aufnahme für den Mixaufsatz **3** nicht durch Schmutzreste blockiert ist. Wenn Sie eventuelle Blockierungen nicht mit der Ecke von einem Blatt Papier lösen können, wenden Sie sich an den Kundendienst. Verwenden Sie auf keinen Fall einen harten Gegenstand, der Kontaktschalter könnte dadurch beschädigt werden.

Aufbewahren

- 1) Wenn Sie den Standmixer längere Zeit nicht verwenden, reinigen Sie ihn gründlich (siehe Kapitel „Reinigen“).
- 2) Wickeln Sie das Netzkabel um die Kabelaufwicklung **7** am Boden des Motorblocks **6**.
- 3) Bewahren Sie den Standmixer an einem kühlen, trockenen Ort auf.

Entsorgung

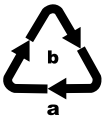


Werfen Sie das Gerät keinesfalls in den normalen Hausmüll. Dieses Produkt unterliegt der europäischen Richtlinie 2012/19/EU.

Entsorgen Sie das Gerät über einen zugelassenen Entsorgungsbetrieb oder über Ihre kommunale Entsorgungseinrichtung. Beachten Sie die aktuell geltenden Vorschriften. Setzen Sie sich im Zweifelsfall mit Ihrer Entsorgungseinrichtung in Verbindung.



Möglichkeiten zur Entsorgung des ausgedienten Produkts erfahren Sie bei Ihrer Gemeinde- oder Stadtverwaltung.



Beachten Sie die Kennzeichnung auf den verschiedenen Materialien und trennen Sie diese gegebenenfalls gesondert. Die Materialien sind gekennzeichnet mit Abkürzungen (a) und Ziffern (b) mit folgender Bedeutung:

1 - 7: Kunststoffe,
20 - 22: Papier und Pappe,
80 - 98: Verbundstoffe.



Die Verpackung besteht aus umweltfreundlichen Materialien, die Sie über die örtlichen Recyclingstellen entsorgen können.

Garantie der Kompernaß Handels GmbH

Sehr geehrte Kundin, sehr geehrter Kunde,

Sie erhalten auf dieses Gerät 3 Jahre Garantie ab Kaufdatum. Im Falle von Mängeln dieses Produkts stehen Ihnen gegen den Verkäufer des Produkts gesetzliche Rechte zu. Diese gesetzlichen Rechte werden durch unsere im Folgenden dargestellte Garantie nicht eingeschränkt.

Garantiebedingungen

Die Garantiefrist beginnt mit dem Kaufdatum. Bitte bewahren Sie den Kassenbonn gut auf. Dieser wird als Nachweis für den Kauf benötigt.

Tritt innerhalb von drei Jahren ab dem Kaufdatum dieses Produkts ein Material- oder Fabrikationsfehler auf, wird das Produkt von uns – nach unserer Wahl – für Sie kostenlos repariert, ersetzt oder der Kaufpreis erstattet. Diese Garantieleistung setzt voraus, dass innerhalb der Dreijahresfrist das defekte Gerät und der Kaufbeleg (Kassenbonn) vorgelegt und schriftlich kurz beschrieben wird, worin der Mangel besteht und wann er aufgetreten ist.

Wenn der Defekt von unserer Garantie gedeckt ist, erhalten Sie das reparierte oder ein neues Produkt zurück. Mit Reparatur oder Austausch des Produkts beginnt kein neuer Garantiezeitraum.

Garantiezeit und gesetzliche Mängelansprüche

Die Garantiezeit wird durch die Gewährleistung nicht verlängert. Dies gilt auch für ersetzte und reparierte Teile. Eventuell schon beim Kauf vorhandene Schäden und Mängel müssen sofort nach dem Auspacken gemeldet werden. Nach Ablauf der Garantiezeit anfallende Reparaturen sind kostenpflichtig.

Garantieumfang

Das Gerät wurde nach strengen Qualitätsrichtlinien sorgfältig produziert und vor Auslieferung gewissenhaft geprüft.

Die Garantieleistung gilt für Material- oder Fabrikationsfehler. Diese Garantie erstreckt sich nicht auf Produktteile, die normaler Abnutzung ausgesetzt sind und daher als Verschleißteile angesehen werden können oder für Beschädigungen an zerbrechlichen Teilen, z. B. Schalter, Akkus oder Teile, die aus Glas gefertigt sind.

Diese Garantie verfällt, wenn das Produkt beschädigt, nicht sachgemäß benutzt oder gewartet wurde. Für eine sachgemäße Benutzung des Produkts sind alle in der Bedienungsanleitung aufgeführten Anweisungen genau einzuhalten. Verwendungszwecke und Handlungen, von denen in der Bedienungsanleitung abgeraten oder vor denen gewarnt wird, sind unbedingt zu vermeiden.

Das Produkt ist nur für den privaten und nicht für den gewerblichen Gebrauch bestimmt. Bei missbräuchlicher und unsachgemäßer Behandlung, Gewaltanwendung und bei Eingriffen, die nicht von unserer autorisierten Serviceniederlassung vorgenommen wurden, erlischt die Garantie.

Abwicklung im Garantiefall

Um eine schnelle Bearbeitung Ihres Anliegens zu gewährleisten, folgen Sie bitte den folgenden Hinweisen:

- Bitte halten Sie für alle Anfragen den Kassenbon und die Artikelnummer (z. B. IAN 123456) als Nachweis für den Kauf bereit.
- Die Artikelnummer entnehmen Sie bitte dem Typenschild am Produkt, einer Gravur am Produkt, dem Titelblatt der Bedienungsanleitung (unten links) oder dem Aufkleber auf der Rück- oder Unterseite des Produktes.
- Sollten Funktionsfehler oder sonstige Mängel auftreten, kontaktieren Sie zunächst die nachfolgend benannte Serviceabteilung **telefonisch** oder per **E-Mail**.
- Ein als defekt erfasstes Produkt können Sie dann unter Beifügung des Kaufbelegs (Kassenbon) und der Angabe, worin der Mangel besteht und wann er aufgetreten ist, für Sie portofrei an die Ihnen mitgeteilte Serviceanschrift übersenden.



Auf www.lidl-service.com können Sie diese und viele weitere Handbücher, Produktvideos und Installationssoftware herunterladen.

Mit diesem QR-Code gelangen Sie direkt auf die Lidl-Service-Seite (www.lidl-service.com) und können mittels der Eingabe der Artikelnummer (IAN) 123456 Ihre Bedienungsanleitung öffnen.

Service

DE Service Deutschland

Tel.: 0800 5435 111 (kostenfrei aus dem dt. Festnetz/Mobilfunknetz)

E-Mail: kompernass@lidl.de

AT Service Österreich

Tel.: 0820 201 222 (0,15 EUR/Min.)

E-Mail: kompernass@lidl.at

CH Service Schweiz

Tel.: 0842 665566 (0,08 CHF/Min., Mobilfunk max. 0,40 CHF/Min.)

E-Mail: kompernass@lidl.ch

IAN 339195_1910

Importeur

Bitte beachten Sie, dass die folgende Anschrift keine Serviceanschrift ist. Kontaktieren Sie zunächst die benannte Servicestelle.

KOMPERNASS HANDELS GMBH

BURGSTRASSE 21

44867 BOCHUM

DEUTSCHLAND

www.kompernass.com

KOMPERNASS HANDELS GMBH

BURGSTRASSE 21

44867 BOCHUM

GERMANY

www.kompernass.com

Estado de las informaciones · Versione delle informazioni · Estado
das informações · Last Information Update · Stand der Informationen:
01 / 2020 · Ident.-No.: SSMC600B1-012020-1

IAN 339195_1910