

SILVERCREST®



BLENDER SSMC 600 B1

(FI)

TEHOSEKOITIN

Käyttöohje

(PL)

MIKSER KIELICHOWY

Instrukcja obsługi

(DE) (AT) (CH)

STANDMIXER

Bedienungsanleitung

(SE)

MIXER

Bruksanvisning

(LT)

PLAKTUVAS

Naudojimo instrukcija

IAN 339195_1910

(FI) (SE)
(PL) (LT)



FI

Käännä ennen lukemista kuvallinen sivu esiin ja tutustu seuraavaksi laitteen kaikkiin toimintoihin.

SE

Vik ut bildsidan och ha den till hands när du läser igenom anvisningarna och gör dig bekant med apparatens / maskinens funktioner.

PL

Przed przeczytaniem proszę rozłożyć stronę z ilustracjami, a następnie proszę zapoznać się z wszystkimi funkcjami urządzenia.

LT

Prieš skaitydami atsiverskite lapą su paveikslėliais ir susipažinkite su visomis prietaiso funkcijomis.

DE AT CH

Klappen Sie vor dem Lesen die Seite mit den Abbildungen aus und machen Sie sich anschließend mit allen Funktionen des Gerätes vertraut.

FI	Käyttöohje	Sivu	1
SE	Bruksanvisning	Sidan	17
PL	Instrukcja obsługi	Strona	35
LT	Naudojimo instrukcija	Puslapis	53
DE/AT/CH	Bedienungsanleitung	Seite	71



Sisällysluettelo

Johdanto	2
Tarkoituksenmukainen käyttö	2
Toimituksen sisältö	2
Laitteen kuvaus	3
Tekniset tiedot	3
Turvallisuusohjeet	4
Purkaminen pakkauksesta	6
Sijoittaminen	6
Käyttö	6
Sekoituskannun täyttäminen ja paikoilleen asettaminen	7
Nopeustason valitseminen	7
Täyttäminen käytön aikana	8
Sekoituskannun irrottaminen	8
Hyödyllisiä huomioita	8
Reseptit	9
Banaanipirtelö	9
Vaniljapirtelö	9
Cappuccino-pirtelö	9
Tropiikki-cocktail	10
Pähkinäsuklaapirtelö	10
Porkkanapirtelö	10
Viinimarja-cocktail	10
Havaiji-pirtelö	11
Hedelmäinen ananas-mansikka-cocktail	11
Andalusialainen kylmä keitto (gazpacho)	11
Puhdistaminen	12
Sekoituskannun puhdistaminen	12
Moottoriosan puhdistaminen	14
Säilytys	14
Hävittäminen	14
Kompernass Handels GmbH:n takuu	15
Huolto	16
Maahantuoja	16

Johdanto

Onnittelut uuden laitteen hankinnasta. Olet valinnut laadukkaan tuotteen. Käyttöohje on osa tätä tuotetta. Se sisältää turvallisuutta, käyttöä ja hävittämistä koskevia tärkeitä ohjeita. Tutustu ennen tuotteen käyttöä kaikkiin käyttö- ja turvallisuusohjeisiin. Käytä tuotetta vain kuvatulla tavalla ja vain mainittuihin käyttötarkoituksiin. Kun luovutat tuotteen eteenpäin, liitä mukaan kaikki tuotetta koskevat asiakirjat.

Tarkoituksenmukainen käyttö

Tämä laite on tarkoitettu ainoastaan ...

- elintarvikkeiden sekoittamiseen ja soseuttamiseen sekä jääpalojen murskaamiseen
- kotitalouksissa tavanomaisille määrille ja vain yksityiseen kotikäyttöön kuvissa tiloissa.

Tätä laitetta ei ole tarkoitettu ...

- kovien elintarvikkeiden, kuten pähkinöiden, hedelmien kivien, suurten siemenien tai varsien hienontamiseen
- muiden materiaalien kuin elintarvikkeiden työstämiseen
- ammattimaiseen tai teolliseen käyttöön
- käytettäväksi kosteassa ympäristössä tai ulkona
- kuumien/kiehuvien nesteiden työstämiseen.

Käytä ainoastaan tälle laitteelle tarkoitettuja lisä- ja varaosia. Muut osat eivät välttämättä ole sopivia tai riittävän turvallisia!

Toimituksen sisältö

Tarkasta toimituksen täydellisyys pakkauksen avaamisen jälkeen.


Toimitukseen sisältyvät:

- Moottoriosia, virtajohto ja pistoke
- Sekoituskannu
- Kansi
- Annostelukorkki
- Käyttöohje

Laitteen kuvaus

- 1 Annostelukorkki
- 2 Kansi
- 3 Sekoituskannu
- 4 Leikkuuterä
- 5 Kytkin
- 6 Moottoriosa
- 7 Johtokela
- 8 Asteikko
- 9 Kannen kumitiiviste

Tekniset tiedot

Nimellisjännite	220 - 240 V ~ (vaihtovirta), 50 - 60 Hz
Nimellisteho	600 W
Enimmäistäyttömäärä	1,75 litraa
Suojausluokka	II / □ (kaksoiseristys)
LK-aika	3 minuuttia
	Kaikki tämän laitteen osat, jotka ovat kosketuksissa elintarvikkeisiin, ovat elintarvikekelppoisia.

LK-aika (lyhytkäyttöaika) ilmoittaa, kuinka kauan laitetta voidaan käyttää niin, ettei moottori ylikuumene tai vaurioidu. Ilmoitetun lyhytkäyttöajan jälkeen laite on sammutettava, kunnes moottorin lämpötila on jäähtynyt huonelämpötilaa vastaavalle tasolle.

Turvallisuusohjeet

SÄHKÖISKUN VAARA!

- ▶ Älä koskaan upota moottoriosaa, virtajohtoa tai pistoketta veteen tai muihin nesteisiin.
- ▶ Käytä laitetta ainoastaan kuivissa tiloissa. Älä koskaan käytä sitä ulkona tai kosteissa olosuhteissa.
- ▶ Pidä huolta siitä, ettei virtajohto kastu tai altistu kosteudelle käytön aikana. Vedä virtajohto siten, ettei se jää kiinni tai vaurioidu muulla tavalla.
- ▶ Anna vialliset pistokkeet tai virtajohdot heti valtuutetun ammattihenkilöstön tai huoltopalvelun vaihdettavaksi vaarojen välttämiseksi.
- ▶ Vedä pistoke pistorasiasta aina käytön jälkeen. Pelkästään virran katkaiseminen ei riitä, koska laitteessa on virtaa niin kauan, kunnes pistoke irrotetaan pistorasiasta.
- ▶ Tarkasta laitteen moitteeton kunto ennen jokaista käyttökertaa. Laitetta ei saa käyttää, jos siinä on havaittu vaurioita, erityisesti moottoriosassa tai sekoituskannussa.
- ▶ Irrota pistoke välittömästi pistorasiasta, jos havaitset epätavallista ääntä tai hajua tai toimintahäiriön.

VAROITUS! LOUKKAANTUMISVAARA!

- ▶ Älä koskaan työnnä kättäsi sekoituskannuun, etenköän laitteen ollessa käynnissä. Terät ovat erittäin teräviä!
- ▶ Älä avaa kantta, kun laite on käytössä.
- ▶ Älä jätä käynnissä olevaa laitetta valvomatta, jotta voit vaaratilanteessa reagoida välittömästi.
- ▶ Älä koskaan työnnä ruokailu- tai sekoitusvälineitä sekoituskannuun, kun laite on käynnissä. On olemassa huomattava loukkaantumisvaara, jos ne koskettavat erittäin nopeasti pyöriviä teriä!
- ▶ Lapsia on valvottava ja varmistettava, etteivät he pääse leikkimään laitteella.

⚠ VAROITUS! LOUKKAANTUMISVAARA!

- ▶ Älä käytä laitetta muihin kuin tässä käyttöohjeessa kuvattuihin käyttötarkoituksiin.
- ▶ Laitteen väärinkäyttö voi aiheuttaa loukkaantumisia.
- ▶ Laite on irrotettava sähköverkosta aina, kun sitä ei valvota, sekä ennen kokoamista, purkamista ja puhdistamista.
- ▶ Lapset eivät saa käyttää laitetta.
- ▶ Laite ja sen liitäntäjohto on pidettävä poissa lasten ulottuvilta.
- ▶ Henkilöt, joiden fyysiset, sensoriset tai henkiset kyvyt ovat rajalliset tai joilla ei ole riittävää kokemusta tai tietoa laitteen käytöstä, saavat käyttää laitetta vain valvonnan alaisena, tai jos heitä on opastettu laitteen turvalliseen käyttöön ja he ovat ymmärtäneet laitteen käyttöön liittyvät vaarat.
- ▶ Lapset eivät saa leikkiä laitteella.
- ▶ Ole varovainen käyttäessäsi laitetta. Terät ovat erittäin teräviä!
- ▶ Ole varovainen, kun tyhjennät sekoituskannua!
Terät ovat erittäin teräviä!
- ▶ Ole varovainen puhdistaessasi laitetta! Terät ovat erittäin teräviä!
- ▶ Sammuta laite ja irrota pistoke pistorasiasta, ennen kuin vaihdat lisäosia tai kosket käytön aikana liikkuviin osiin.
- ▶ Varmista, että tehosekoitin on kytketty pois päältä, ennen kuin nostat sekoituskannun pois moottoriosalta!
- ▶ Käytä sekoituskannua vain mukana toimitetun moottoriosan kanssa!

HUOMIO! ESINEVAHINGOT!

- ▶ Älä käytä laitetta suorassa auringonpaisteessa tai lämpöä tuottavien laitteiden läheisyydessä.
- ▶ Älä koskaan täytä sekoituskannuun kiehuvia nesteitä tai erittäin kuumia elintarvikkeita! Anna niiden ensin jäähtyä kädenlämpöisiksi!
- ▶ Älä koskaan käynnistä laitetta tyhjänä, eli kun sekoituskannuun ei ole täytetty aineksia.

Purkaminen pakkauksesta

- Poista laitteesta kaikki pakkausmateriaalit ja suojakalvot. Säilytä pakkaus, jotta voit varastoida laitteen suojattuna tai lähettää sen suojattuna esimerkiksi korjausta varten.
- Ennen kuin käytät laitetta, varmista, että laite, virtajohto ja pistoke sekä kaikki laitteen osat ja lisävarusteet ovat ehjiä.
- Puhdista kaikki osat huolellisesti ennen tehosekoittimen ensimmäistä käyttöä (katso kohta "Puhdistaminen").

Sijoittaminen

Sen jälkeen, kun olet puhdistanut kaikki osat kohdassa "Puhdistaminen" kuvatulla tavalla:

- Sijoita laite siten, että ...
 - virtajohto kulkee takapuolella olevan aukon läpi
 - pistoke on helposti saatavilla, jotta se on helppo irrottaa pistorasiasta vaaratilanteessa
 - se seisoo tukevasti ja liukumatta ja että imukupit ottavat kiinni alustaan, jotta laite ei kaadu tärinässään
 - virtajohto ei ulotu työskentelyalueelle eikä sitä voida vetää vahingossa niin, että laite kaatuu.

Käyttö



VAROITUS!

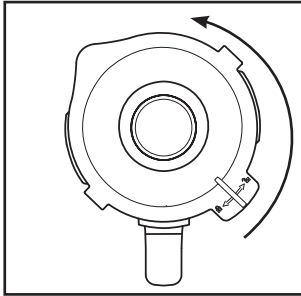
- Moottori sammuu heti, kun sekoituskannu **3** irrotetaan moottoriosasta **6** tai kansi **2** avataan. Silloin saattaa jäädä huomaamatta, että laite on edelleen päällä. Moottori käynnistyy silloin heti, kun sekoituskannu **3** laitetaan takaisin paikalleen tai kansi **2** suljetaan.

Toimi siksi seuraavasti:

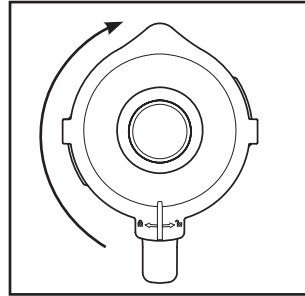
- Työnnä pistoke pistorasiaan vasta, kun sekoituskannu **3** on asetettu paikalleen valmiiksi täytettynä ja suljettuna.
- Varmista aina ennen sekoituskannun paikalleen asettamista, että laite on kytketty pois päältä tai että pistoke on irrotettu pistorasiasta.
- Kytke laite ensin pois päältä, irrota pistoke ja odota, kunnes moottori on pysähtynyt, ennen kuin irrotat sekoituskannun **3** tai avaat kannen **2**.

Sekoituskannun täyttäminen ja paikoilleen asettaminen

- 1) Irrota sekoituskannu ③ moottoriosasta ⑥ suoraan ylöspäin.
- 2) Pyöritä kantta ② niin kauan vastapäivään symbolin  suuntaan (ks. kuva 1), kunnes voit nostaa sen pois.
- 3) Täytä sekoituskannu ③.
- 4) Paina kansi ② hieman kallellaan jälleen tiiviisti sekoituskannun ③ päälle. Sulje kansi ② pyörittämällä sitä myötäpäivään symbolin  kohdalle, kunnes se lukittuu kuuluvasti (ks. kuva 2). Varmista, että sekoituskannun ③ kaatonokka on suljettu. Moottori käynnistyy vain, kun kansi ② on tiiviisti paikoillaan.



Kuva 1



Kuva 2

- 5) Paina sen jälkeen annostelukorkki ① vasteeseen asti kannessa olevaan aukkoon.
- 6) Aseta valmiiksi täytetty ja suljettu sekoituskannu ③ moottoriosalle ⑥ niin, että kahva osoittaa oikealle. Varmista tällöin, että sekoituskannussa ③ oleva nuoli ▲ osoittaa moottoriosassa ⑥ olevaa nuolta ▲. Kierrä sekoituskannua ③ hieman edestakaisin, jos se ei heti osu paikoilleen. Moottori voi käynnistyä vain, kun sekoituskannu ③ on tiiviisti paikoillaan.

Nopeustason valitseminen

Kun sekoituskannu ③ on valmiiksi täytetty ja kunnolla kiinni moottoriosassa ⑥, voit käynnistää laitteen.

Käännä kytkin ⑤ kohtaan ...

■ Taso 1 – 3

nestemäisille tai suhteellisen kiinteille elintarvikkeille, sekoittamiseen ja soseuttamiseen

■ Taso 3 – 5

kiinteämmille elintarvikkeille tai hienontamiseen

■ P-taso (pulssoiminto)

lyhyeen, voimakkaaseen tehokäyttöön, esimerkiksi jääkuutioiden murskaamiseen tai laitteen puhdistamiseen. Kytkin ⑤ ei jää tähän asentoon, jotta moottori ei pääse ylikuormittumaan. Pidä siksi kytkintä ⑤ vain lyhyesti tässä asennossa.

HUOMAUTUS

- Täytä sekoituskannuun ③ enintään 180 g jääpaloja. Muuten laite ei murskaa jääpaloja parhaalla mahdollisella tavalla.

Täyttäminen käytön aikana

⚠ VAROITUS!

- Jos haluat täyttää kannuun jotakin laitteen ollessa käynnissä, avaa sitä tarkoitusta varten oleva annostelukorkki ①. Älä missään tapauksessa avaa kannetta ②.
- Älä koskaan työnnä aterimia tai sekoitusvälineitä sekoituskannuun ③, kun laite on käynnissä. On olemassa huomattava loukkaantumisvaara, jos ne koskettavat erittäin nopeasti pyörivää leikkuuterää ④!

Kun haluat täyttää kannuun jotakin käytön aikana, ...

- 1) irrota annostelukorkki ① kannesta ②
- 2) lisää ainekset kulhoon
- 3) paina sen jälkeen annostelukorkki ① takaisin kannessa olevaan aukkoon.

Sekoituskannun irrottaminen

Kun haluat irrottaa sekoituskannun ③ moottoriosasta ⑥:

- 1) Käännä kytkin ⑤ aina ensin pois-asentoon ("0") ja irrota pistoke pistorasiasta.
- 2) Odota, että moottori on pysähtynyt, ennen kuin irrotat sekoituskannun ③ moottoriosasta ⑥. Irrota sekoituskannu ③ moottoriosasta ⑥ suoraan ylöspäin.

Hyödyllisiä huomioita

- Kiinteitä aineksia soseuttaessasi saat parhaan lopputuloksen, kun lisäät ainekset sekoituskannuun ③ vähitellen pienissä erissä, sen sijaan, että täyttäisit suuren määrän yhdellä kerralla.
- Kun työstät kiinteitä aineksia, leikkaa ne pieniksi paloiksi (2 – 3 cm).
- Täytä sekoituskannuun ③ ensin koostumukseltaan ei niin notkeat ainekset, esim. jogurtti. Jos kaikki ainekset eivät sekoitu, irrota sekoituskannu ③ moottoriosasta ⑥, poista kansi ② ja sekoita aineksia esim. lusikalla. Aseta sekoituskannu ③ kansi ② suljettuna takaisin moottoriosaan ⑥ ja jatka sekoittamista.
- Nestemäisiä aineksia sekoittaessasi aloita ensin pienellä nestemäärällä. Lisää nestettä vähitellen kannen aukon kautta.
- Asettamalla kätesi käyvän, suljetun tehosekoittimen päälle, voit estää laitetta tärisemästä.
- Kiinteiden tai erittäin paksujen elintarvikkeiden sekoittamisessa voi olla hyvä käyttää tasolla P, jotta leikkuuterä ④ ei jumitu.

HUOMAUTUS

- ▶ Älä käytä laitetta ruokasuolan, hienosokerin tai valkoisen kidesokerin hienontamiseen, esimerkiksi tomusokerin valmistamiseen.

Reseptit

Banaanipirtelö

- 2 banaanina
- n. 2 rkl sokeria
(banaanien kypsyydestä riippuen ja oman maun mukaan)
- ½ l maitoa
- 1 rutistus sitruunamehua

Kuori banaanit ja sekoita ne tasolla 2. Lisää vähitellen maito, sitten sokeri ja sitruunamehu. Sekoita niin kauan, kunnes tuloksena on tasainen seos. Tarjoile pirtelö jääkylmänä.

Vaniljapirtelö

- ¼ l maitoa
- 250 g vaniljajäätelöä
- 125 g jääkuutioita
- 1 ½ tl sokeria

Murskaa jääkuutiot tasolla **P**. Täytä sitten loput ainekset tehosekoittimeen. Sekoita aineksiä tasolla 2, kunnes seos on tasaista.

Cappuccino-pirtelö

- 65 ml kylmää espresso (tai erittäin vahvaa kahvia)
- 65 ml maitoa
- 15 g sokeria
- 65 g vaniljajäätelöä
- 100 g jääkuutioita

Murskaa jääkuutiot tasolla **P**. Kaada joukkoon espresso, maito ja sokeri. Sekoita kaikki tasolla 2, kunnes sokeri on liuennut. Lisää lopuksi vaniljajäätelö ja sekoita lyhyesti tasolla 1.

Tropiikki-cocktail

- 125 ml ananasmehua
- 60 ml papaijamehua
- 50 ml appelsiinimehua
- ½ pieni tölkki persikoita mehussa
- 125 g jääkuutioita

Murskaa jääkuutiot tasolla **P**. Laita kaikki ainekset sekoittimeen ja sekoita tasolla 3.

Pähkinäsuklaapirtelö

- ½ l maitoa
- 200 g pähkinäsuklaatahnaa
- 1 pallo vaniljajäätelöä
- 50 ml kermaa

Sekoita kaikki ainekset sekoittimessa tasolla 3, kunnes seos on tasaista.

Porkkanapirtelö

- 300 ml omenamehua
- 500 ml porkkanamehua
- 4 rkl öljyä (vehnänalkio- tai rapsiöljyä)
- 4 rkl sitruunamehua
- inkiväärijuuhetta
- pippuria

Kaada omenamehu, öljy ja sitruunamehu sekoittimeen ja sekoita tasolla 2. Lisää sitten porkkanamehu ja sekoita tasolla 2. Mausta pirtelö inkiväärijuuheella ja pippurilla.

Viinimarja-cocktail

- 2 tl hunajaa
- 2 banaania
- ¼ litraa kirsunpöytä
- ¼ litraa (mustaa) viinimarjamehua

Laita kaikki ainekset sekoittimeen ja sekoita tasolla 3.

Havaiji-pirtelö

- 4 banaania
- ¼ l ananasmehua
- ½ l maitoa
- 2 rkl hunajaa
- ¼ l rommia

Kuori banaanit ja sekoita ne tasolla 2. Lisää loput ainekset ja sekoita tasolla 1.

Hedelmäinen ananas-mansikka-cocktail

- 250 ml ananasmehua
- 200 g mansikoita
- 300 ml omenamehua
- 4 jääkuutiota

Pese mansikat ja poista kanta. Murskaa jääkuutiot tasolla P. Soseuta mansikat tasolla 2. Lisää loput ainekset ja sekoita kaikki tasolla 1.

Andalusialainen kylmä keitto (gazpacho)

- ½ kurkku
- 1 pihvitomaatti
- 1 vihreä paprika
- ½ sipuli
- 1 valkosipulin kynsi
- ½ vehnäsämpylä
- ½ tl suolaa
- 1 tl punaviinietikkaa
- 1 rkl oliiviöljyä

Leikkaa vihannekset noin 2 cm:n kokoisiksi paloiksi. Laita sekoittimeen ensin tomaatinpalat ja sen jälkeen kurkku. Soseuta ne tasolla 3. Lisää loput ainekset ja soseuta/sekoita kaikki tasolla 3, kunnes keitto on tasaista. Tarjoile leivän kanssa.

HUOMAUTUS

- ▶ Emme vastaa resepteistä. Kaikki ruoka-aineita ja valmistusta koskevat tiedot ovat ohjeellisia. Voit muokata näitä reseptiehdotuksia henkilökohtaisten kokemustesi mukaan.

HUOMAUTUS

- ▶ Jos kärsit laktoosi-intoleranssista, suosittelemme käyttämään laktoositonta maitoa. Huomaa kuitenkin, että laktoositon maito maistuu hieman makeamalta.

Puhdistaminen

⚠ SÄHKÖISKUN VAARA!

Ennen tehosekoittimen ja sen osien puhdistamista:

- ▶ Varmista, että laite on kytketty pois päältä ja pistoke on irrotettu pistorasiasta.
- ⚡ Älä missään nimessä upota moottoriosaa 6 veteen tai muihin nesteisiin. Tämä voi aiheuttaa sähköiskusta johtuvan hengenvaaran, ja laite voi vaurioitua.
- ▶ Älä koskaan avaa laitteen koteloa. Jos kotelo avataan, sähköisku voi aiheuttaa hengenvaaran.

⚠ VAROITUS! LOUKKAANTUMISVAARA!

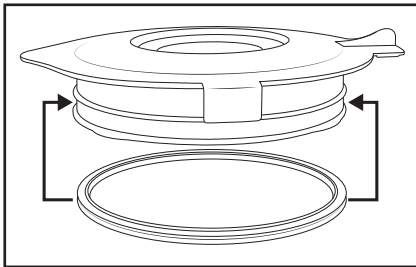
- ▶ Käsittele leikkuuterää 4 varovasti. Se on erittäin terävä!

HUOMIO! AINEELLISET VAHINGOT!

- ▶ Älä käytä liuotinaineita tai hankaavia aineita muovipinnoille, ne voivat vaurioitua.

Sekoituskannun puhdistaminen

- Puhdista sekoituskannu 3 vain pitkävartisella astianpesuharjalla, jotta et loukkaa itseäsi leikkuuterään 4.
- Puhdista annostelukorkki 1 ja kansi 2 miedossa saippuvedessä. Kumitiiviste 9 voidaan poistaa käsinpesua varten. Varmista, että kumitiiviste 9 on asetettu takaisin oikein paikoilleen, ennen kuin käytät kannetta 2 uudelleen (kuva 3).



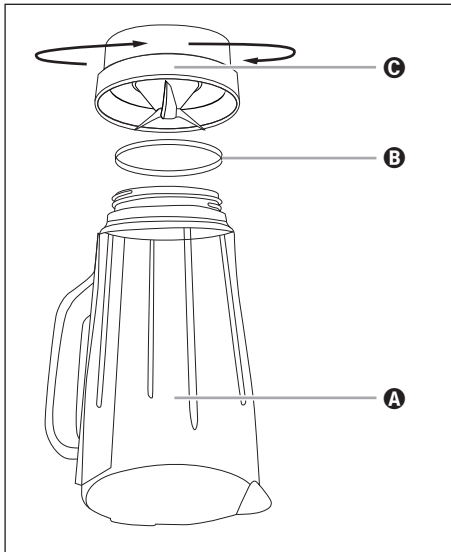
Kuva 3

HUOMAUTUS




Voit pestä kannen 2, kumitiivisteen 9, annostelukorkin 1 ja sekoituskannun 3 leikkuuteräineen 4 myös astianpesukoneessa. Suosittelemme, että kumitiivistettä 9 ei oteta pois astianpesukoneesta tapahtuvaa puhdistusta varten, sillä se voi muutoin vääntyä. Aseta muoviosat mahdollisuuksien mukaan astianpesukoneen yläkoriin, ja varmista, etteivät ne jää puristuksiin. Muuten ne voivat vääntyä tai niihin voi tulla jännitehalkeamia.

- Kun puhdistat tehosekoittimen välittömästi käytön jälkeen, saavutat useimmissa tapauksissa riittävän hygieenisen lopputuloksen seuraavasti: Täytä sekoituskannun ③ 750 ml vettä ja tipauta joukkoon muutama tippa mieto astianpesuainetta. Sulje kansi ② ja aseta sekoituskannu ③ moottoriosan ⑥ päälle. Työnnä pistoke pistorasiaan ja käynnistä laite muutaman kerran pulssitoiminnolla niin, että leikkuuterä ④ pyörii vedessä suurimmalla pyörimisnopeudella. Huuhtele sen jälkeen sekoituskannu ③ runsaalla puhtaalla vedellä niin, että kaikki astianpesuainejäämät poistuvat.
- Kuivaa kaikki osat huolellisesti, ennen kuin käytät laitetta uudelleen tai laitat sen sivuun.
- Jos lika ei irtoa, voit irrottaa sekoituskannun ③ alemman muoviosan leikkuuterineen ④ sekoituskannun ③ lasiosasta:



Kuva 4

- Ⓐ Lasiosa
- Ⓑ Tiivisterengas
- Ⓒ Muoviosa, jossa terä

- 1) Irrota sekoituskannu ③ moottoriosasta ⑥. Jotta asento olisi tukevampi, poista kansi ② pyörittämällä sitä niin kauan vastapäivään symbolin  suuntaan (ks. kuva 1), kunnes voit vetää kannen pois ylöspäin.
- 2) Käännä laite ylösalaisin ja pyöritä sekoituskannun ③ muoviosaa ⑧ vastapäivään, kunnes se irtoaa sekoituskannun ③ lasiosasta ① (katso kuva 4).
- 3) Puhdista molemmat osat perusteellisesti miedossa astianpesuainevedessä tai astianpesukoneessa.

- 4) Voit tarvittaessa poistaa tiivisterenkaan **B** varovasti muoviosasta **C**. Puhdista se miedossa astianpesuainovedessä ja huuhtelee pelkällä vedellä.
- 5) Kuivaa kaikki osat huolellisesti, ennen kuin kokoat ne uudelleen.
- 6) Aseta tiivisterengas **B** taas oikein muoviosaan **C**. Aseta sitten sekoitus-kannun **3** muoviosa **C** takaisin sekoituskannun **3** lasiosalle **A** ja kierrä muoviosa **C** tiukasti paikoilleen myötöpäivään.

Moottoriosan puhdistaminen

- Puhdista moottoriosan **6** ja sen liitäntäjohto tarvittaessa kostealla liinalla. Jos lika on pinttynyt, lisää liinaan mietoa astianpesuainetta ja pyyhi lopuksi puhtaalla vedellä kostutetulla liinalla. Kuivaa lopuksi kaikki osat hyvin.
- Tarkasta jokaisella puhdistuskerralla, etteivät likajäämät estä sekoituskannun **3** kiinnityskohdassa olevan kosketuskytkimen toimintaa. Jos et onnistu puhdistamaan mahdollisia jäämiä paperipalan kulmalla, ota yhteyttä asiakaspalveluun. Älä missään tapauksessa käytä tähän tarkoitukseen kovaa esinettä. Se saattaa vaurioittaa kosketuskytkintä.

Säilytys

- 1) Jos tehosekoitin on pidempään käyttämättä, puhdista se perusteellisesti (ks. kohta "Puhdistaminen").
- 2) Kiedo virtajohto moottoriosan **6** pohjassa olevan johtokelan **7** ympärille.
- 3) Säilytä tehosekoitin viileässä, kuivassa paikassa.

Hävittäminen

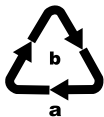


Älä missään nimessä hävitä laitetta tavallisen kotitalousjätteen seassa. Tämä tuote on eurooppalaisen direktiivin 2012/19/EU alainen.

Anna laite valtuutetun jätehuoltoyrityksen tai kunnallisen jätehuoltolaitoksen hävitettäväksi. Noudata voimassa olevia määräyksiä. Ota epäselvissä tapauksissa yhteyttä paikalliseen jätehuoltolaitokseen.



Elinkaarensa loppuun tulleen tuotteen kierrätyksestä ja hävittämisestä saat tietoja kunnan jätehuollosta vastaavalta viranomaiselta.



Huomioi eri pakkausmateriaaleissa olevat merkinnät, ja lajittele ne tarvittaessa erikseen. Pakkausmateriaalit on merkitty lyhenteillä (a) ja numeroilla (b), joiden merkitys on seuraava: 1–7: muovit, 20–22: paperi ja pahvi, 80–98: komposiittimateriaalit.



Pakkaus koostuu ympäristöystävällisistä materiaaleista, jotka voidaan toimittaa paikallisiin kierrätyspisteisiin.

Kompernass Handels GmbH:n takuu

Hyvä asiakas,

Laitteen takuu on 3 vuotta ostopäivästä. Jos havaitset tuotteessa puutteita, sinulla on oikeus vaatia tuotteen myyjältä lakisääteistä korvausta. Seuraava takuu ei rajoita lakisääteisiä oikeuksiasi ostajana.

Takuuehdot

Takuuaika lasketaan ostopäiväyksestä alkaen. Säilytä ostokuitti hyvässä tallessa. Tarvitset sitä todisteeksi ostosta.

Jos tässä tuotteessa ilmenee kolmen vuoden sisällä ostopäivästä materiaali- tai valmistusvirheitä, korjaamme tai korvaamme tuotteen sinulle veloituksetta harkintamme mukaan tai palautamme ostohinnan. Tämä takuu edellyttää, että viallinen laite toimitetaan meille yhdessä ostosittien (kuitin) kanssa kolmivuotisen määräajan sisällä. Lisäksi mukaan on liitettävä lyhyt kuvaus viasta ja sen ilmenemisajan kohta.

Jos takuu kattaa vian, saat joko tuotteen korjattuna takaisin tai uuden tuotteen. Takuuaika ei ala uudelleen tuotteen korjaamisen tai vaihdon jälkeen.

Takuuaika ja lakisäätäinen virhevastuu

Takuukorjaus ei pidennä takuuaikaa. Tämä koskee myös vaihdettuja ja korjattuja osia. Mahdollisesti jo oston yhteydessä havaittavista vaurioista ja puutteista on ilmoitettava heti, kun tuote on purettu pakkauksesta. Takuuajan päättymisen jälkeen suoritettavat korjaukset ovat maksullisia.

Takuun laajuus

Laite on valmistettu tiukkojen laatuvaatimusten mukaan huolella ja tarkastettu perusteellisesti ennen toimitusta.

Takuu koskee materiaali- tai valmistusvirheitä. Tämä takuu ei kata tuotteen osia, jotka altistuvat normaalille kulumiselle ja joita siksi voidaan pitää kuluvinä osina, eikä helposti rikki meneviä osia, kuten kytkimiä, akkuja tai lasista valmistettuja osia.

Tämä takuu raukeaa, jos tuote on vaurioitunut, tai sitä ei ole käytetty tai huollettu asianmukaisesti. Tuotteen asianmukainen käyttö edellyttää kaikkien käyttöohjeessa esitettyjen ohjeiden tarkkaa noudattamista. Käyttäjän on ehdottomasti vältettävä käyttötarkoituksia ja toimintaa, joita käyttöohjeessa kehoitetaan välttämään ja joista siinä varoitetaan.

Tuote on tarkoitettu ainoastaan yksityiskäyttöön, ei kaupallisiin tarkoituksiin. Laitteen vääränlainen tai asiaton käsittely, väkivallan käyttö ja muut kuin valtuutetun huoltopisteen suorittamat korjaukset aiheuttavat takuun raukeamisen.

Toimiminen takuutapauksessa

Jotta asiasi voitaisiin käsitellä nopeasti, noudata seuraavia ohjeita:

- Pidä kaikkia kyselyitä varten kassakuitti ja artikkelinumero (esim. IAN 12345) tallessa todisteena ostosta.
- Tuotenumeron löydät tuotteen tyyppikilvestä, kaiverrettuna tuotteeseen, käyttöohjeen otsikkosivulta (alhaalla vasemmalla) tai tuotteen taustapuolella tai pohjassa olevasta tarrasta.
- Mikäli laitteessa ilmenee toimintahäiriöitä tai muita puutteita, ota ensin yhteyttä alla mainittuun huolto-osastoon **puhelimitse** tai **sähköpostitse**.
- Voit lähettää viallisena pitämäsi tuotteen yhdessä ostokuitin kanssa maksutta sinulle ilmoitettuun huolto-osoitteeseen. Liitä mukaan selvitys viasta ja siitä, milloin se on ilmennyt.



Osoitteessa www.lidl-service.com voit ladata tämän ja monia muita käsikirjoja, tuotevideoita ja asennusohjelmia.

Tämän QR-koodin avulla pääset suoraan Lidl-huoltosivustolle (www.lidl-service.com) ja voit avata käyttöohjeesi syöttämällä tuotenumero (IAN) 123456.

Huolto

FI

Huolto Suomi

Tel.: 09 4245 3024

E-Mail: kompernass@lidl.fi

IAN 339195_1910

Maahantuoja

Huomaa, että seuraava osoite ei ole huolto-osoite. Ota ensin yhteyttä mainittuun huoltopisteeseen.

KOMPERNASS HANDELS GMBH

BURGSTRASSE 21

44867 BOCHUM

SAKSA

www.kompernass.com

Innehållsförteckning

Inledning	18
Föreskriven användning	18
Leveransens innehåll	18
Beskrivning	19
Tekniska data	19
Säkerhetsanvisningar	20
Uppackning	22
Uppställning	22
Användning	23
Montera och fylla mixerbehållaren	23
Välja hastighet	24
Fylla på under driften	24
Ta av mixerbehållaren	25
Matnyttiga tips	25
Recept	26
Bananshake	26
Vaniljshake	26
Cappucinoshake	26
Tropisk drink	26
Nötnougatshake	27
Morotsshake	27
Svartavinbärsdrink	27
Hawaiishake	27
Fruktdrink med ananas och jordgubbar	27
Kall andalusisk soppa (gazpacho)	28
Rengöring	28
Rengöra mixerbehållaren	29
Rengöra motorblocket	31
Förvaring	31
Kassering	32
Garanti från Kompernass Handels GmbH	33
Service	34
Importör	34

Inledning

Ett stort grattis till din nyinköpta produkt. Du har valt en produkt av hög kvalitet. Bruksanvisningen ingår som en del av leveransen. Den innehåller viktig information om säkerhet, användning och kassering. Läs noga igenom alla användar- och säkerhetsanvisningar innan du börjar använda produkten. Använd endast produkten enligt beskrivningarna och i de syften som anges här. Lämna över all dokumentation tillsammans med produkten om du överlåter den till någon annan person.

Föreskriven användning

Den här produkten är endast avsedd...

- för att blanda, mosa och röra ihop livsmedel samt för att krossa is (så kallad "crush-funktion"),
- för livsmedel i de mängder som förekommer i privata hushåll. Produkten är endast avsedd för privat bruk i torra utrymmen.

Den här produkten är inte avsedd för att...

- hacka sönder hårda livsmedel som t ex nötter, kärnor, stora korn eller stjälkar,
- bearbeta andra material än livsmedel,
- användas yrkesmässigt eller industriellt,
- användas i fuktig miljö eller utomhus,
- bearbeta het/kokande vätska.

Använd endast de tillbehör och reservdelar som är avsedda för produkten. Andra tillbehör kanske inte passar eller uppfyller säkerhetskraven!

Leveransens innehåll

Kontrollera att leveransen är komplett när du packat upp produkten.

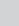

Leveransen innehåller:

- Motorblock med strömkabel och kontakt
- Mixer
- Lock
- Doseringskopp
- Bruksanvisning

Beskrivning

- ❶ Doseringskopp
- ❷ Lock
- ❸ Mixerbehållare
- ❹ Kniv
- ❺ Brytare
- ❻ Motorblock
- ❼ Kabelhållare
- ❽ Skala
- ❾ Gummitätning till locket

Tekniska data

Nominell spänning	220 - 240 V ~ (växelström), 50 - 60 Hz
Nominell effekt	600 W
Max. påfyllningsmängd	1,75 liter
Skyddsklass	II /  (dubbel isolering)
Kontinuerlig drifttid	3 minuter
	Alla delar av den här produkten som kommer i kontakt med livsmedel är godkända för livsmedel.

Den kontinuerliga drifttiden anger hur länge produkten kan användas i sträck utan att motorn överhettas och skadas. När den angivna tiden har gått måste produkten stängas av och får inte sättas på igen förrän motorn har svalnat till rumstemperatur.

Säkerhetsanvisningar

⚠ VARNING! RISK FÖR ELCHOCK

- ▶ Försäkra dig om att motorblocket, kabeln eller kontakten inte kan hamna i vatten eller andra vätskor.
- ▶ Produkten får endast användas i torra utrymmen, aldrig utomhus eller i fuktig miljö.
- ▶ Akta så att kabeln inte blir våt eller fuktig när du använder den. Lägg den så att den inte kan klämmas eller skadas på annat sätt.
- ▶ Låt omedelbart en auktoriserad fackverkstad eller vår kundtjänst byta ut skadade kontakter och kablar för att undvika olyckor.
- ▶ Dra genast ut kontakten ur uttaget när du använt produkten färdigt. Det räcker inte att bara stänga av den, eftersom det finns spänning kvar i produkten så länge kontakten sitter i uttaget.
- ▶ Kontrollera alltid att produkten är i felfritt skick innan du använder den. Du får inte använda produkten om du upptäcker några skador, i synnerhet på motorblocket eller mixerbehållaren.
- ▶ Dra genast ut kontakten om det uppstår konstiga ljud eller ovanlig lukt eller om du märker att något annat är fel.

⚠ VARNING! RISK FÖR PERSONSKADOR!

- ▶ Stick aldrig in händerna i mixerbehållaren, särskilt inte när produkten arbetar. Knivens delar är mycket vassa!
- ▶ Öppna inte locket när produkten arbetar.
- ▶ Lämna aldrig produkten utan uppsikt när den arbetar så att du kan reagera direkt om det uppstår en farlig situation.

⚠ VARNING! RISK FÖR PERSONSKADOR!

- ▶ Stick aldrig in bestick, köksredskap eller liknande föremål i mixerbehållaren när produkten arbetar. Det finns risk för allvarliga personskador om föremålet kommer i kontakt med den snabbt roterande kniven!
- ▶ Se noga till så att barnen inte leker med produkten.
- ▶ Missbruka inte produkten genom att använda den för andra ändamål än de som anges i den här anvisningen.
- ▶ Om produkten används på fel sätt finns risk för personskador.
- ▶ Bryt alltid strömförbindelsen till produkten när den inte hålls under uppsikt, när den tas isär, sätts ihop eller rengörs.
- ▶ Produkten får inte användas av barn.
- ▶ Produkten och dess anslutningsledning ska hållas på avstånd från barn.
- ▶ Den här produkten får användas av personer med begränsad fysisk, sensorisk eller mental förmåga eller bristande erfarenhet och/eller kunskap om de hålls under uppsikt eller instruerats i hur produkten används på ett säkert sätt och inser vilka risker det innebär.
- ▶ Barn får inte leka med produkten.
- ▶ Var försiktig när du hanterar produkten. Knivarna är mycket vassa!
- ▶ Var försiktig när du tömmer mixerbehållaren! Knivarna är mycket vassa!
- ▶ Var försiktig när du rengör produkten! Knivarna är mycket vassa!
- ▶ Stäng av produkten och dra ut kontakten ur uttaget innan du byter tillbehör eller tar i några delar som rör sig under driften.

⚠ VARNING! RISK FÖR PERSONSKADOR!

- ▶ Kontrollera alltid att mixern är avstängd innan du lyfter av den från motorblocket!
- ▶ Använd endast mixerbehållaren tillsammans med medföljande motorblock!

AKTA! RISK FÖR SAKSKADOR!

- ▶ Använd inte produkten i direkt solljus eller i närheten av värmealstrande produkter.
- ▶ Fyll aldrig mixerbehållaren med kokande vätskor eller mycket heta livsmedel! Låt dem svalna till rumtemperatur först!
- ▶ Sätt aldrig på produkten med tom mixerbehållare, dvs. utan ingredienser.

Uppackning

- Ta bort allt förpackningsmaterial och all skyddsfolie från produkten. Spara förpackningen och använd den för att förvara produkten säkert eller skicka in den för t ex reparation.
- Innan du börjar använda produkten ska du försäkra dig om att produkten, strömkabeln, kontakten och alla tillbehör och delar är oskadda.
- Rengör alla delar noga innan du börjar använda mixern (se kapitel Rengöring).

Uppställning

När du rengjort alla delar så som beskrivs under Rengöring:

- Ställ produkten så att...
 - strömkabeln kan dras genom utskärningen på baksidan,
 - kontakten är lättåtkomlig så att den snabbt kan dras ut i nödsituationer,
 - produkten står stadigt och säkert så att sugpropparna fäster och hindrar den från att välta av vibrationerna,
 - strömkabeln inte hamnar i arbetsområdet där man kan råka dra i den av misstag så att produkten välter.

Användning



⚠ VARNING!

- Motorn stängs av så snart mixerbehållaren **3** lyfts av från motorblocket **6** eller locket **2** öppnas. Då kan man lätt glömma att produkten fortfarande är påkopplad. Motorn startar då plötsligt så snart man sätter tillbaka mixerbehållaren **3** eller locket **2** igen.

Därför:

- Stick inte in kontakten i uttaget förrän den fyllda och stängda mixerbehållaren **3** står på motorblocket.
- Försäkra dig alltid om att produkten är avstängd eller kontakten dragits ut innan mixerbehållaren placeras på motorblocket.
- Stäng först av produkten, dra sedan ut kontakten och vänta tills motorn stannat innan du tar av mixerbehållaren **3** eller öppnar locket **2**.

Montera och fylla mixerbehållaren

- 1) Lyft mixerbehållaren **3** rakt uppåt för att ta av den från motorblocket **6**.
- 2) Ta av locket **2** genom att vrida det motsols mot läge  (se bild 1) tills det lossnar och kan tas av.
- 3) Fyll mixerbehållaren **3**.
- 4) Sätt sedan tillbaka locket **2** med samma förskjutning på mixerbehållaren **3** och tryck fast det. Stäng locket **2** genom att vrida det medsols till läge  tills det klickar fast (se bild 2). Kontrollera att mixerbehållarens **3** pip är stängd. Motorn startar bara om locket **2** sluter helt tätt.

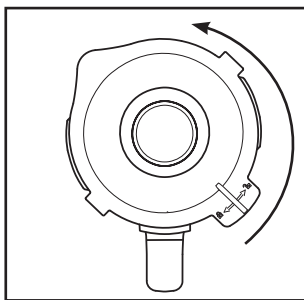


Bild 1

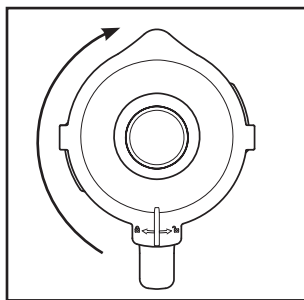


Bild 2

- 5) Tryck in doseringskoppen **1** i öppningen på locket tills det tar stopp.
- 6) Sätt den fyllda och stängda mixerbehållaren **3** med handtaget åt höger på motorblocket **6**. Kontrollera då att pilen ▼ på mixerbehållaren **3** pekar mot pilen ▲ på motorblocket **6**. Vrid mixerbehållaren **3** lite fram och tillbaka om den inte fastnar direkt. Motorn startar bara om mixerbehållaren **3** sluter tätt mot motorblocket.

Välja hastighet

När mixerbehållaren ③ är fylld och ordentligt stängd och står på motorblocket ⑥ kan du koppla på produkten.

Sätt brytaren ⑤ på...

■ Läge 1 – 3

för flytande eller halvfasta livsmedel, för att blanda, mosa och röra ihop

■ Läge 3 – 5

för fastare livsmedel eller för att hacka

■ Läge P (pulsfunktion)

för kort, kraftig pulsdrift, t ex för att krossa is eller för rengöring. Brytaren ⑤ låser inte fast i detta läget för att motorn inte ska överbelastas. Håll därför bara brytaren ⑤ kvar i det här läget en kort stund.

OBSERVERA

- ▶ Fyll mixerbehållaren ③ med max 180 g isbitar. Annars krossas isen inte ordentligt.

Fylla på under driften

⚠ VARNING!

- ▶ Om du ska fylla på något när produkten arbetar får du bara använda doseringskoppen ① som är avsedd för detta ändamål. Öppna absolut inte locket ②.
- ▶ Stick aldrig in bestick, köksredskap eller liknande föremål i mixerbehållaren ③ när produkten är arbetar. Det finns risk för allvarliga personskador om föremålet kommer i kontakt med den snabbt roterande kniven ④!

För att kunna fylla på ingredienser när produkten arbetar ...

- 1) Dra ut doseringskoppen ① ur locket ②.
- 2) Fyll på ingredienserna.
- 3) Tryck sedan in doseringskoppen ① i öppningen på locket igen.

Ta av mixerbehållaren

Om du vill ta av mixerbehållaren ③ från motorblocket ⑥:

- 1) Sätt alltid först brytaren ⑤ på läge 0 och dra sedan ut kontakten.
- 2) Vänta tills motorn stannat innan du lyfter av mixerbehållaren ③ från motorblocket ⑥. Lyft mixerbehållaren ③ rakt uppåt för att ta av den från motorblocket ⑥.

Matnyttiga tips

- För att få bra resultat när man mosar fastare livsmedel tillsätter du lite i taget i mixerbehållaren ③ istället för att lägga i allt på en gång.
- Skär först upp fasta ingredienser i mindre bitar (2 – 3 cm).
- Häll först i ingredienser som är mer tjockflytande, t ex yoghurt, i mixerbehållaren ③. Om mixern inte kommer åt alla ingredienser när man mixar ska man lyfta bort mixerbehållaren ③ från motorblocket ⑥, ta av locket ② och röra ihop ingredienserna med t ex en sked. Stäng sedan locket ② och sätt tillbaka mixerbehållaren ③ på motorblocket ⑥ igen för att fortsätta mixa.
- Börja alltid med en liten mängd när du ska mixa flytande ingredienser. Tillsätt sedan mer vätska efter hand genom öppningen i locket.
- Lägg handen ovanpå den stängda mixern för att stabilisera den när den arbetar.
- För att röra ihop fasta eller mycket tjockflytande livsmedel kan man med fördel använda funktionen **P** för att kniven ④ inte ska fastna.

OBSERVERA

- ▶ Använd inte produkten för att finmala salt eller socker. Försök t ex inte att göra florsocker.

Recept

Bananshake

- 2 bananer
- ca 2 matskedar socker (beroende på hur mogna bananerna är och personlig smak)
- ½ l mjölk
- 1 stänk citronsaft

Skala bananerna och mosa dem på steg 2. Tillsätt mjölken lite i taget, sedan sockret och citronsaften. Mixa allt tills vätskan blir slät. Serveras väl kyld.

Vaniljshake

- ¼ l mjölk
- 250 g vaniljglass
- 125 g isbitar
- 1 ½ tesked socker

Krossa isbitarna på läge **P**. Tillsätt resten av ingredienserna i mixerbehållaren. Mixa allt på läge 2 tills vätskan blir slät.

Cappucinoshake

- 65 ml kall espresso (eller mycket starkt kaffe)
- 65 ml mjölk
- 15 g socker
- 65 g vaniljglass
- 100 g isbitar

Krossa isbitarna på läge **P**. Tillsätt espresso, mjölk och socker. Mixa allt på läge 2 tills sockret smält. Tillsätt till sist vaniljglassen och mixa snabbt på steg 1.

Tropisk drink

- 125 ml ananasjuice
- 60 ml papayajuice
- 50 ml apelsinjuice
- ½ liten burk persikor i spad
- 125 g isbitar

Krossa isbitarna på läge **P**. Häll alla ingredienser i mixerbehållaren och mixa på steg 3.

Nötnougatshake

- ½ l mjölk
- 200 g nötnougatcreme
- 1 kula vaniljglass
- 50 ml grädde

Blanda allt till en jämn smet i mixern på steg 3.

Morotsshake

- 300 ml äppeljuice
- 500 ml morotsjuice
- 4 matskedar olja (vetegrodds- eller rapsolja)
- 4 matskedar citronsaft
- Ingefärspulver
- Peppar

Häll äppeljuice, olja och citronsaft i mixerbehållaren och mixa på steg 2. Tillsätt sedan morotsjuicen och mixa allt på steg 2. Smaka av med ingefära och peppar.

Svartavinbärdrink

- 2 teskedar honung
- 2 bananer
- ¼ l kärnmjölk
- ¼ liter svartvinbärssaft

Häll alla ingredienser i mixerbehållaren och mixa på steg 3.

Hawaiiishake

- 4 bananer
- ¼ liter ananasjuice
- ½ liter mjölk
- 2 msk honung
- ¼ liter rom

Skala bananerna och mosa dem på steg 2. Tillsätt sedan övriga ingredienser och mixa allt på steg 1.

Fruktdrink med ananas och jordgubbar

- 250 ml ananasjuice
- 200 g jordgubbar
- 300 ml äppeljuice
- 4 isbitar

Skölj och rensa jordgubbarna. Krossa isbitarna på läge **P**. Mosa dem på steg 2. Tillsätt sedan övriga ingredienser och mixa allt på steg 1.

Kall andalusisk soppa (gazpacho)

- ½ gurka
- 1 biffomat
- 1 grön paprika
- ½ lök
- 1 vitlöksklyfta
- ½ fralla
- ½ tesked salt
- 1 tesked rödvinsvinäger
- 1 matsked olivolja

Skär upp grönsakerna i ca 2 cm stora bitar. Lägg först tomatbitarna och sedan gurkan i mixern. Mosa dem på steg 3. Tillsätt sedan övriga ingredienser och mosa/blanda allt på steg 3 tills soppan blir slät. Servera soppan med bröd.

OBSERVERA

- ▶ Vi tar inget ansvar för resultatet när du använder våra recept. Alla ingredienser och angivelser är riktlinjer. Prova dig fram och anpassa recepten efter dina erfarenheter.

OBSERVERA

- ▶ Vi rekommenderar laktosfri mjölk till laktosintoleranta personer. Tänk då på att laktosfri mjölk är lite sötare än vanlig mjölk.

Rengöring

⚠ VARNING! RISK FÖR ELCHOCK!

Innan mixern och dess delar rengörs:

- ▶ Försäkra dig om att den är avstängd och att kontakten dragits ut.
- ⊘ Motorblocket **6** får absolut inte doppas ned i vatten eller andra vätskor. Då finns risk för livsfarliga elchocker och skador på produkten.
- ▶ Öppna aldrig produktens hölje. Om höljet öppnas finns risk för livsfarliga elchocker.

⚠ VARNING! RISK FÖR PERSONSKADOR!

- ▶ Var försiktig när du handskas med kniven **4**. Den är mycket vass!

AKTA! RISK FÖR SAKSKADOR!

- ▶ Använd inga lösningsmedel eller slipande medel på plastytorna, då kan de bli förstörda.

Rengöra mixerbehållaren

- Rengör bara mixerbehållaren ③ med en långskaftad diskborste så att du inte skadar dig på kniven ④.
- Diska doseringskoppen ① och locket ② i vatten och mildt diskmedel. Gummitätningen ⑨ kan tas av och rengöras för hand. Kontrollera om gummitätningen ⑨ sitter som den ska innan du sätter på locket ② igen (bild 3).

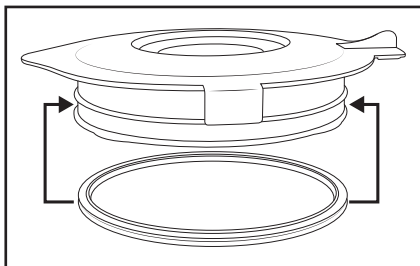


Bild 3

OBSERVERA



Locket ② med gummitätningen ⑨, doseringskoppen ① och mixerbehållaren ③ med kniven ④ kan också diskas i maskin. Gummitätningen ⑨ ska inte tas av vid diskning i maskin, då kan den förlora formen. Lägg helst alla plastdelar i den övre korgen i diskmaskinen och akta så att de inte kläms fast. Annars kan de deformeras och få spänningssprickor.

- Om den rengörs direkt efter användningen blir mixerbehållaren för det mesta tillräckligt ren på följande sätt:
Fyll mixerbehållaren ③ med 750 ml vatten och tillsätt några droppar mildt diskmedel. Stäng locket ② och placera mixerbehållaren ③ på motorblocket ⑥. Sätt sedan kontakten i uttaget och tryck några gånger på Ice Crush/Clean så att kniven ④ plöjer genom vattnet på högsta varvtal. Skölj sedan ur mixerbehållaren ③ med rikligt med rent vatten så att alla rester av diskmedel försvinner.
- Torka av alla delar noga innan du använder produkten igen eller ställer undan den.

- Om smutsen inte lossnar kan mixerbehållarens **3** undre plastdel där kniven **4** sitter tas av från mixerbehållarens **3** glaskanna:

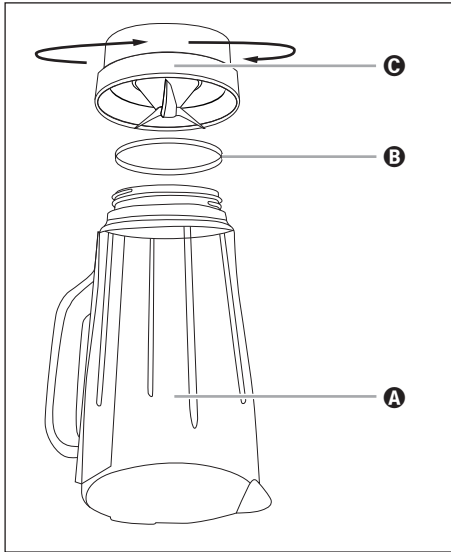



Bild 4

- A** Glaskanna
- B** Tätningsring
- C** Plastdel med kniv

- 1) Ta av mixerbehållaren **3** från motorblocket **6**. Öka stabiliteten genom att ta av locket **2**. Vrid det motsols mot läge  (se bild 1) tills det lossnar och kan tas av.
- 2) Vänd på produkten och vrid mixerbehållarens **3** plastdel **C** motsols tills den lossar från mixerbehållarens **3** glaskanna **A** (se bild 4).
- 3) Rengör de båda delarna noga i vatten med mildt diskmedel eller i diskmaskinen.
- 4) Om det behövs kan du försiktigt ta ut tätningsringen **B** ur plastdelen **C**. Rengör den i vatten och mildt diskmedel och skölj sedan med rent vatten.

- 5) Torka av alla delar noga innan du monterar ihop dem igen.
- 6) Sätt tillbaka tätningsringen **B** i plastdelen **C** igen, om den tagits av. Sätt sedan tillbaka mixerkanans **3** plastdel **C** på mixerbehållarens **3** glaskan-
na **A** och vrid plastdelen **C** medsols tills den sitter fast.

Rengöra motorblocket

- Rengör motorblocket **6** och kabeln med en fuktig trasa. Ta några droppar mildt diskmedel på trasan om det behövs och torka sedan av med bara rent vatten på trasan. Torka alla delar ordentligt.
- Kontrollera alltid att det inte är stopp i kontaktbrytaren i mixerbehållarens **3** fäste. Om det inte går att få bort smutsen därifrån med hörnet av ett pappersark ska du kontakta kundtjänst. Använd absolut inga hårda föremål, då kan kontaktbrytaren skadas.

Förvaring

- 1) Rengör mixern noga om du inte ska använda den på länge (se kapitel Rengöring).
- 2) Linda upp strömkabeln på kabelhållaren **7** på undersidan av motorblocket **6**.
- 3) Förvara mixern på ett svalt, torrt ställe.

Kassering

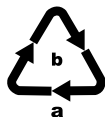


Produkten får absolut inte kastas bland det vanliga hushållsavfallet. Den här produkten faller under det europeiska direktivet 2012/19/EU.

Lämna in produkten till ett godkänt återvinningsföretag eller din kommunala avfallsanläggning. Följ gällande föreskrifter. Kontakta din avfallsanläggning om du har några frågor.



Kontakta kommunen för närmare information om avfallshantering av den förbrukade produkten.



Tänk på miljön när du kasserar förpackningen.

Observera märkningen på de olika förpackningsmaterialen och dela ev. upp dem därefter så att du kan sopsortera dem rätt. Förpackningsmaterialen är märkta med förkortningar (a) och siffror (b) som har följande betydelse:

1-7: Plast,

20-22: Papper och kartong,

80-98: Komposit.



Förpackningen består av miljövänligt material som kan lämnas in till den lokala återvinningen.

Garanti från Kompernass Handels GmbH

Kära kund

För den här produkten lämnar vi 3 års garanti från och med inköpsdatum. Om det skulle vara något fel på produkten finns en lagstadgad reklamationsrätt från återförsäljaren. Dina lagstadgade rättigheter begränsas inte av den garanti som beskrivs i följande avsnitt.

Garantivillkor

Garantiiden börjar från och med inköpsdatumet. Ta väl vara på kassakvittot. Kassakvittot är ditt köpbevis.

Om ett material- eller fabriktionsfel uppstår på produkten inom tre år från inköpsdatumet reparerar vi, byter ut den gratis, eller ersätter köpesumman beroende på vad vi anser lämpligast. En förutsättning för att utnyttja garantin är att den defekta produkten och köpbeviset (kassakvittot) uppvisas inom den treåriga garantiiden tillsammans med en kort beskrivning av felet och när det uppstod.

Om felet täcks av vår garanti kommer du att få tillbaka en reparerad eller en ny produkt. Garantiiden börjar inte om från början för en reparerad eller ny produkt.

Garantiid och lagstadgad ersättningsrätt

Garantiiden förlängs inte för att man utnyttjat garantin. Det gäller även för utbyta och reparerade delar. Eventuella skador och brister som existerar redan vid köpet måste rapporteras så snart produkten packats upp. När garantiiden är slut måste man själv betala för eventuella reparationer.

Garantins omfattning

Produkten har tillverkats med omsorg enligt stränga kvalitetskriterier och testats noga före leveransen.

Garantin gäller bara för material- eller fabriktionsfel. Garantin täcker inte delar av produkten som utsätts för normalt slitage och därför betraktas som förslitningsdelar och inte heller skador på ömtåliga delar som t ex knappar, batterier eller delar av glas.

Garantin upphör att gälla om produkten skadas eller används och servas på fel sätt. Alla anvisningar i bruksanvisningen måste följas exakt för att produkten ska kunna användas på rätt sätt. Produkten får aldrig användas i andra syften eller hanteras på ett sätt som man avråder från eller varnar för i bruksanvisningen.

Produkten är endast avsedd för privat bruk och ska inte användas yrkesmässigt. Garantin gäller inte vid missbruk och felaktig behandling, användande av våld och vid ingrepp som inte gjorts av vår auktoriserade servicefilial.

Behandling av garantiärenden

För att snabbt kunna behandla ditt ärende ber vi dig följa nedanstående anvisningar:

- Ha alltid kassakvittot och artikelnumret (t ex IAN 12345) i beredskap vid alla förfrågningar.
- Artikelnumret finns på typskylten på produkten, en gravyr på produkten, på bruksanvisningens titelblad (nere till vänster) eller på klistermärket på produktens bak- eller undersida.
- Vid funktionsfel eller andra defekter ber vi dig först kontakta den serviceavdelning som anges nedan **på telefon** eller **med e-post**.
- En produkt som klassas som defekt kan tillsammans med köpbeviset (kassakvittot) och en beskrivning av felet samt när det uppstod skickas in portofritt till den angivna serviceadressen.



Denna och många andra handböcker, produktfilmer och installationsmjukvaror kan laddas ned på www.lidl-service.com.

Med den här QR-koden kommer du direkt till Lidls servicesida (www.lidl-service.com) där du kan öppna bruksanvisningen genom att skriva in artikelnumret (IAN) 123456.

Service

SE **Service Sverige**
Tel.: 0770 930739
E-Mail: kompennass@lidl.se

FI **Service Suomi**
Tel.: 09 4245 3024
E-Mail: kompennass@lidl.fi

IAN 339195_1910

Importör

Observera att följande adress inte är någon serviceadress. Kontakta först det serviceställe som anges.

KOMPERNASS HANDELS GMBH
BURGSTRASSE 21
44867 BOCHUM
TYSKLAND
www.kompennass.com

Spis treści

Wprowadzenie	36
Użytkowanie zgodne z przeznaczeniem	36
Zakres dostawy	36
Opis urządzenia	37
Dane techniczne	37
Wskazówki bezpieczeństwa	38
Rozpakowanie	40
Ustawianie	40
Obsługa	41
Napełnianie i montowanie przystawki miksującej	41
Wybór stopnia prędkości	42
Napełnianie podczas pracy	42
Zdejmowanie przystawki miksującej	43
Przydatne wskazówki	43
Przepisy	44
Shake bananowy	44
Shake waniliowy	44
Shake Cappucino	44
Koktajl tropikalny	44
Shake z kremem nugatowo-orzechowym	45
Shake marchewkowy	45
Koktajl porzeczkowy	45
Shake po hawajsku	45
Owocowy koktajl ananasowo-truskawkowy	45
Chłodnik andaluzyjski (Gazpacho)	46
Czyszczenie	46
Czyszczenie przystawki miksującej	47
Czyszczenie bloku silnika	49
Przechowywanie	49
Utylizacja	50
Gwarancja Kompernaß Handels GmbH	51
Serwis	52
Importer	52

Wprowadzenie

Gratulujemy Ci zakupu naszego urządzenia.

Jest to produkt wysokiej jakości. Instrukcja obsługi stanowi część tego produktu. Zawiera ona ważne wskazówki dotyczące bezpieczeństwa, użytkowania i utylizacji urządzenia. Przed przystąpieniem do użytkowania produktu zapoznaj się z wszystkimi wskazówkami obsługi i bezpieczeństwa. Używaj produkt zgodnie z opisem i w podanych obszarach użytkowania. W razie przekazania produktu następnej osobie, nie zapomnij dołączyć również instrukcji obsługi.

Użytkowanie zgodne z przeznaczeniem

Niniejsze urządzenie jest przeznaczone wyłącznie do ...

- miksowania, przecierania i mieszania produktów spożywczych oraz kruszenia kostek lodu,
- przetwarzanie wyłącznie ilości na domowe potrzeby i do użytku prywatnego w suchych pomieszczeniach.

Do czego nie jest przeznaczone to urządzenie ...

- rozdrabnianie twardych części produktów spożywczych, takich jak np. orzechy, pestki, duże ziarna lub łodygi,
- przetwarzanie materiałów innych niż produkty spożywcze,
- zastosowanie do celów komercyjnych lub przemysłowych,
- użytkowanie w wilgotnym otoczeniu lub na wolnym powietrzu,
- przygotowywanie gorących/gotujących się płynów.

Używaj wyłącznie części zamiennych i akcesoriów przeznaczonych do tego urządzenia. Inne części mogą być niewystarczająco dopasowane lub niebezpieczne!

Zakres dostawy

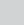

Po rozpakowaniu urządzenia sprawdź, czy w zestawie znajdują się wszystkie części. Zakres dostawy obejmuje:

- blok silnika, z kablem i wtyczką sieciową
- przystawka miksująca
- pokrywka
- przykrywka otworu wlotowego
- instrukcja obsługi

Opis urządzenia

- 1 przykrywka otworu wlotowego
- 2 pokrywka
- 3 przystawka miksująca
- 4 nóż tnący
- 5 przełącznik
- 6 blok silnika
- 7 schowek na kabel zasilający
- 8 skala
- 9 uszczelka gumowa pokrywki

Dane techniczne

Napięcie nominalne	220 - 240 V ~ (prąd przemienny), 50 - 60 Hz
Moc znamionowa	600 W
Maksymalne napełnienie	1,75 l
Klasa ochronności	II /  (podwójna izolacja)
Czas pracy ciągłej	3 minuty
	Wszystkie części tego urządzenia mające kontakt z żywnością, są do tego odpowiednio przystosowane.

Czas pracy ciągłej określa, jak długo można używać urządzenie bez zagrożenia szcządu pracy ciągłej urządzenie należy wyłączyć i odczekać aż do całkowitego ostygnięcia silnika.

Wskazówki bezpieczeństwa

⚠ NIEBEZPIECZEŃSTWO PORAŻENIA PRĄDEM ELEKTRYCZNYM!

- ▶ Upewnij się, że blok silnika, kabel sieciowy ani wtyczka nie są zanurzone w wodzie ani innej cieczy.
- ▶ Korzystaj z urządzenia wyłącznie w suchych pomieszczeniach, nigdy na wolnym powietrzu ani w wilgotnych pomieszczeniach.
- ▶ Zwróć uwagę, czy kabel w trakcie użytkowania urządzenia nie był wilgotny ani mokry. Kabel układać w taki sposób, aby nie został on zakleszczony lub uszkodzony w inny sposób.
- ▶ Naprawę uszkodzonej wtyczki lub kabla sieciowego zleć niezwłocznie wykwalifikowanemu personelowi lub serwisowi klienta.
- ▶ Po zakończeniu używania należy zawsze wyciągnąć wtyczkę z gniazdka. Samo wyłączenie urządzenia nie wystarczy, gdyż jest ono nadal podłączone do napięcia sieci, dopóki wtyczka sieciowa znajduje się w gniazdku.
- ▶ Przed każdym użyciem sprawdź stan urządzenia. Nie wolno używać urządzenia w przypadku widocznych uszkodzeń, w szczególności jeśli uszkodzenia dotyczą bloku silnika lub przystawki miksującej.
- ▶ W przypadku stwierdzenia nietypowych odgłosów pracy urządzenia lub zauważenia usterek jak najszybciej wyciągnij wtyczkę z gniazdka.

⚠ ZAGROŻENIE ODNIESIENIEM OBRAŻEŃ!

- ▶ Nigdy nie wkładaj ręk do przystawki miksującej, szczególnie podczas pracy urządzenia. Noże są bardzo ostre!
- ▶ Nigdy nie otwieraj pokrywy, gdy urządzenie znajduje się w trakcie pracy.
- ▶ Nie wolno pozostawiać żelazka parowego bez nadzoru, gdy jest podłączone do sieci.

⚠ ZAGROŻENIE ODNIESIENIEM OBRAŹEŃ!

- ▶ W czasie pracy urządzenia nigdy nie wkładaj do przystawki miksującej sztućców ani żadnych przyrządów do mieszania. Występuje poważne niebezpieczeństwo odniesienia obrażeń gdy włożone przedmioty dotkną obracających się z dużą prędkością noży.
- ▶ Dzieci nie mogą bawić się urządzeniem.
- ▶ Nie używaj urządzenia do innych celów niż opisane w tej instrukcji.
- ▶ Nieprawidłowe użycie urządzenia powoduje niebezpieczeństwo powstania obrażeń.
- ▶ Przy braku nadzoru oraz przed montażem, złożeniem, rozłożeniem lub czyszczeniem należy zawsze odłączyć urządzenie od zasilania sieciowego.
- ▶ Dzieci nie mogą posługiwać się urządzeniem.
- ▶ Urządzenie oraz jego kabel zasilający należy trzymać poza zasięgiem dzieci.
- ▶ To urządzenie może być używane przez osoby o zmniejszonych zdolnościach fizycznych, sensorycznych lub umysłowych lub też osoby nieposiadające odpowiedniego doświadczenia i/ lub wiedzy, wyłącznie pod nadzorem lub po przeszkoleniu w zakresie bezpiecznego używania urządzenia oraz wynikających z niego zagrożeń.
- ▶ Nie można pozwolić dzieciom na zabawę urządzeniem.
- ▶ Zachowaj ostrożność podczas posługiwania się urządzeniem. Ostrza są bardzo ostre!
- ▶ Podczas opróżniania pojemnika do miksowania zachowaj ostrożność! Ostrza są bardzo ostre!
- ▶ Podczas czyszczenia urządzenia zachowaj ostrożność! Ostrza są bardzo ostre!
- ▶ Zanim zaczniesz zmieniać akcesoria lub dotkniesz części, które w trakcie pracy urządzenia się poruszają, wyłącz urządzenie i wyjmij wtyczkę sieciową z gniazda.

⚠ ZAGROŻENIE ODNIESIENIEM OBRAŹEŃ!

- ▶ Należy się upewnić, aby mikser był zawsze wyłączony, zanim zaczniesz zdejmować się przystawkę miksującą z bloku silnika!
- ▶ Przystawkę miksującą należy używać wyłącznie z dołączonym do niej blokiem silnika.

UWAGA! SZKODY MATERIALNE!

- ▶ Nigdy nie używaj urządzenia w obszarze bezpośredniego działania promieni słonecznych ani oddziaływania ciepłego przez urządzenia wytwarzające ciepło.
- ▶ Nigdy nie wlewaj do przystawki miksującej wrzących płynów! Najpierw odczekaj, aż ostygną.
- ▶ Nigdy nie używaj urządzenia bez uprzedniego dodania składników, np. bez składników w końcówce miksującej.

Rozpakowanie

- Zdejmij z urządzenia wszystkie elementy opakowania lub folie ochronne. Zachowaj opakowanie w celu bezpiecznego przechowywania urządzenia lub umożliwienia jego odesłania, np. w razie naprawy.
- Zanim przystąpisz do korzystania z urządzenia upewnij się, czy urządzenie, w tym jego kabel sieciowy z wtyczką oraz wszystkie akcesoria i elementy wyposażenia nie uległy uszkodzeniu.
- Przed pierwszym użyciem miksera starannie wymyj wszystkie elementy (zobacz „Czyszczenie”).

Ustawianie

Po wyczyszczeniu wszystkich części, jak opisano w rozdziale „Czyszczenie”:

- Jak należy ustawić urządzenie, ...
 - by kabel sieciowy wychodził przez otwór z tyłu,
 - wtyczka musi się znajdować w łatwo dostępnym miejscu, by móc ją szybko wyciągnąć z gniazdka w razie wystąpienia niebezpieczeństwa.
 - aby stało ono stabilnie na podstawie i możliwe było przyssanie się przysawek uniemożliwiających w ten sposób przewrócenie się urządzenia po wystąpieniu drgań.
 - kabel sieciowy nie może sięgać do obszaru roboczego, ponieważ przypadkowe pociągnięcie za kabel mogłoby spowodować przewrócenie urządzenia.

Obsługa



⚠ OSTRZEŻENIE!

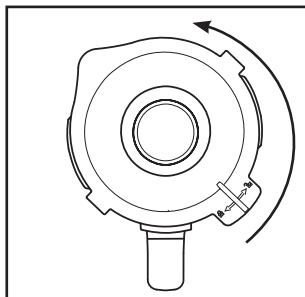
- ▶ Silnik wyłącza się, gdy tylko przystawka miksująca ❸ zostanie zdjęta z bloku silnika ❹ lub po otwarciu pokrywki ❷. W związku z tym można przeoczyć, że maszyna pozostaje w dalszym ciągu włączona. Silnik uruchamia się wtedy nagle, gdy tylko przystawka miksująca ❸ zostanie zamontowana lub ponownie zamknie się pokrywkę ❷.

Dlatego:

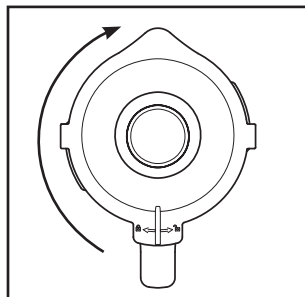
- Podłączaj wtyczkę do gniazdka dopiero wtedy, gdy przystawka miksująca ❸ będzie do końca zapelniona i założona z zamknięciem.
- Zawsze przed przystąpieniem do zamontowania upewnij się, że urządzenie jest wyłączone lub wtyczka wyciągnięta z gniazdka.
- Najpierw wyłącz urządzenie, wyciągnij wtyk sieciowy i odczekaj do pełnego zatrzymania silnika, zanim zdejmiesz przystawkę miksującą ❸ lub otworzysz pokrywkę ❷.

Napełnianie i montowanie przystawki miksującej

- 1) Zdejmij przystawkę miksującą ❸ prosto z bloku silnika ❹.
- 2) Zdemontuj pokrywkę ❷, obracając ją na tyle w lewo w kierunku pozycji  (patrz rys. 1), aż będzie można ją zdjąć do góry.
- 3) Napełnij przystawkę miksującą ❸.
- 4) Wciśnij z przesunięciem pokrywkę ❷ ponownie na przystawkę miksującą ❸. Zamknij pokrywkę ❷, obracając ją w prawo w pozycję , aż się zatrzaśnie w słyszalny sposób (patrz rys. 2). Upewnij się, że dzióbek do wylewania przystawki miksującej ❸ jest zamknięty. Silnik uruchomi się tylko wtedy, gdy pokrywka ❷ jest dokładnie założona.



Rys. 1



Rys. 2

- 5) Włóż przykrywkę otworu wlotowego ❶ w otwór przykrywki i obróć ją dokręcając w prawo.

- 6) Załóż napełnioną i zamkniętą przystawkę miksującą ③ z uchwytem skierowanym w prawo na blok silnika ⑥. Uważaj przy tym na to, aby strzałka ▼ na przystawce miksującej ③ wskazywała na strzałkę ▲ na bloku silnika ⑥. Obróć przystawkę miksującą ③ lekko w jedną i w drugą stronę, jeśli nie zablokuje się od razu w odpowiednim miejscu. Silnik uruchomi się tylko wtedy, gdy przystawka miksująca ③ zostanie dokładnie założona.

Wybór stopnia prędkości

Gdy przystawka miksująca ③ jest napełniona i całkowicie zamknięta i znajduje się na bloku silnika ⑥, można włączyć urządzenie.

Ustaw przełącznik ⑤ na ...

■ Stopień 1 – 3

do płynnych i średniostwardych produktów spożywczych, do mieszania, przecierania i ubijania

■ Stopień 3 – 5

do stałych produktów spożywczych lub do rozdrabniania

■ Stopień P (funkcja pracy impulsowej)

do krótkotrwałej, intensywnej pracy impulsowej, np. do kruszenia kostek lodu lub do czyszczenia. Przełącznik prędkości ⑤ nie blokuje się w tym położeniu, żeby nie powodować nadmiernego przeciążania silnika. Z tego powodu przełącznik prędkości ⑤ przytrzymaj chwilę w tym położeniu.

WSKAZÓWKA

- ▶ W przystawce miksującej ③ mieści się maksymalnie 180 g kostek lodu. Urządzenie nie przerobi optymalnie większej ilości kostek lodu.

Napełnianie podczas pracy

⚠ OSTRZEŻENIE!

- ▶ By uzupełnić składniki podczas pracy, należy to wykonywać wyłącznie przez przewidzianą do tego przykrywkę otworu wlotowego ①. Nigdy nie otwieraj pokrywy ②.
- ▶ Nigdy nie wkładaj do przystawki miksującej ③ sztućców ani żadnych przyrządów do mieszania podczas pracy urządzenia. Występuje poważne niebezpieczeństwo odniesienia obrażeń gdy włożone przedmioty dotkną obracających się z dużą prędkością noży tnących ④.

Uzupełnianie produktów podczas pracy urządzenia, ...

- 1) Wyciągnij przykrywkę otworu wlotowego ① z pokrywy ②.
- 2) Dodaj składniki.
- 3) Następnie wciśnij przykrywkę otworu wlotowego ① ponownie w otwór w pokrywie.

Zdejmowanie przystawki miksującej

Gdy chcesz zdjąć przystawkę miksującą ❸ z bloku silnika ❹:

- 1) Ustawiaj zawsze najpierw przełącznik ❺ w położeniu wyłączonym („0”) i następnie wyciągnij wtyk sieciowy z gniazda.
- 2) Odczekaj najpierw do pełnego zatrzymania silnika, zanim zdejmiesz przystawkę miksującą ❸ z bloku silnika ❹. W tym celu obróć przystawkę miksującą ❸ obracając ją w lewo, aż strzałka ▼ pod uchwytem przystawki miksującej znajdzie się nad pozycją ☞. Zdejmij przystawkę miksującą ❸ prosto z bloku silnika ❹.

Przydatne wskazówki

- Aby podczas przecierania stałych składników osiągnąć lepsze wyniki, należy dodawać je do przystawki miksującej ❸ po kolei w małych porcjach, zamiast wkładania jednorazowo sporej ilości.
- Podczas obróbki składników stałych, należy pokroić je na drobniejsze kawałki (2 - 3 cm).
- W pierwszej kolejności dodawaj do przystawki miksującej ❸ gęstsze składniki, jak np. jogurt. Jeśli w czasie miksowania nie wszystkie składniki zostaną zebrane, zdejmij przystawkę miksującą ❸ z bloku silnika ❹, zdejmij pokrywkę ❷ i wymieszaj składniki np. łyżką. Załóż przystawkę miksującą ❸ z zamkniętą pokrywką ❷ ponownie na blok silnika ❹ i kontynuuj miksowanie.
- Podczas miksowania składników płynnych miksowanie należy rozpocząć przede wszystkim z nieznaczną ilością płynu. Następnie należy dodawać coraz więcej płynu przez otwór w pokrywie.
- Przykładając rękę do górnej części zamkniętego miksera można skutecznie usztywnić urządzenie.
- Przy mieszaniu twardych lub gęstych produktów przydatne może być użycie trybu P, aby zapobiec zablokowaniu się noża tnącego ❹.

WSKAZÓWKA

- ▶ Nie używaj urządzenia do rozdrabniania soli ani do robienia cukru pudru z cukru rafinowanego lub cukru białego.

Przepisy

Shake bananowy

- 2 banany
- około 2 łyżek cukru
(w zależności od stopnia dojrzałości bananów i własnych preferencji smakowych)
- ½ litra mleka
- 1 pryśnięcie soku z cytryny

Banany obieramy ze skórki i miksujemy na 2 stopniu prędkości. Stopniowo dodajemy mleko, następnie cukier i sok z cytryny. Całość miksujemy dotąd, aż powstanie jednorodny napój. Shake podajemy mocno zmrożony.

Shake waniliowy

- ¼ litra mleka
- 250 g lodów waniliowych
- 125 g kostek lodu
- 1 ½ łyżeczki cukru

Kostki lodu kruszymy na stopniu **P**. Dodajemy pozostałe produkty do miksera. Miksujemy wszystko na stopniu 2, aż powstanie jednolity płyn.

Shake Cappucino

- 65 ml zimnej kawy Espresso (lub bardzo mocnej zwykłej kawy)
- 65 ml mleka
- 15 g cukru
- 65 g lodów waniliowych
- 100 g kostek lodu

Kostki lodu kruszymy na stopniu **P**. Dodajemy kawę Espresso, mleko i cukier. Całość miksujemy na 2 stopniu, aż cukier się rozpuści. Na końcu dodajemy lody waniliowe i miksujemy przez chwilę na 1 stopniu.

Koktajl tropikalny

- 125 ml soku ananasowego
- 60 ml soku z papai
- 50 ml soku pomarańczowego
- ½ mała puszka brzoskwiń z sokiem
- 125 g kostek lodu

Kostki lodu kruszymy na stopniu **P**. Wkładamy wszystkie składniki do miksera i całość mieszamy na stopniu 3.

Shake z kremem nugatowo-orzechowym

- ½ litra mleka
- 200 g kremu nugatowo-orzechowego
- 1 gałka lodów waniliowych
- 50 ml śmietany

Wszystkie składniki mieszamy w mikserze na stopniu 3, aż do powstania jednolitego napoju.

Shake marchewkowy

- 300 ml soku jabłkowego
- 500 ml soku marchwiowego
- 4 łyżki oleju (z kielków pszenicznych lub rzepakowego)
- 4 łyżki soku z cytryny
- Imbir w proszku
- Pieprz

Sok jabłkowy, olej i sok z cytryny umieszczamy w mikserze i wszystko mieszamy na 2 stopniu. Następnie dolewamy soku marchwiowego i mieszamy dalej na 2 stopniu. Shake poprawiamy imbirem w proszku i pieprzem.

Koktajl porzeczkowy

- 2 łyżeczki miodu
- 2 banany
- ¼ litra maślanki
- ¼ litra soku porzeczkowego (z czarnych porzeczek)

Wkładamy wszystkie składniki do miksera i całość mieszamy na 3 stopniu.

Shake po hawajsku

- 4 banany
- ¼ litra soku ananasowego
- ½ litra mleka
- 2 łyżki stołowe miodu
- ¼ litra rumu

Banany obieramy ze skórki i miksujemy na 2 stopniu prędkości. Dodajemy pozostałe składniki i całość mieszamy na 1 stopniu.

Owocowy koktajl ananasowo-truskawkowy

- 250 ml soku ananasowego
- 200 g truskawek
- 300 ml soku jabłkowego
- 4 kostki lodu

Truskawki myjemy i oddzielamy szypułki. Kostki lodu kruszymy na stopniu P. Miksujemy na 2 stopniu. Następnie dodajemy pozostałe składniki i całość miksujemy na 1 stopniu.

Chłodnik andaluzyjski (Gazpacho)

- ½ ogórka
- 1 mięsisty pomidor
- 1 zielona papryka
- ½ cebula
- 1 ząbek czosnku
- ½ bułki pszennej
- ½ łyżeczki soli
- 1 łyżeczka czerwonego octu winnego
- 1 łyżka oliwy z oliwek

Warzywa kroimy na kawałki o wielkości 2 cm. Do miksera wkładamy najpierw pomidory, a następnie ogórki. Warzywa miksujemy na 3 stopniu. Dodajemy pozostałe składniki i miksujemy/mieszamy całość na 3 stopniu, aż do uzyskania jednorodnej konsystencji zupy. Chłodnik podajemy z chlebem.

WSKAZÓWKA

- ▶ Przepisy bez gwarancji. Wszystkie składniki i dane o przygotowaniu są wartościami orientacyjnymi. Uzupełnij niniejsze przepisy własnymi dodatkami.



WSKAZÓWKA

- ▶ W przypadku nietolerancji laktozy zalecamy stosowanie mleka bezlaktozowego. Należy przy tym pamiętać, że mleko bezlaktozowe jest nieco słodsze.


Czyszczenie

NIEBEZPIECZEŃSTWO PORAŻENIA PRĄDEM ELEKTRYCZNYM!

Przed przystąpieniem do czyszczenia miksera i jego elementów:

- ▶ Upewnić się, czy urządzenie jest wyciążone, a wtyczka sieciowa jest wyjęta z gniazdka.
-  Bloku silnika  nie wolno w żadnym wypadku zanurzać w wodzie ani nie narażać w żaden inny sposób na działanie wilgoci. Może stwarzać to niebezpieczeństwo śmiertelnego porażenia prądem elektrycznym i uszkodzenia urządzenia.
- ▶ Nigdy nie otwieraj obudowy urządzenia. Inaczej zachodzi niebezpieczeństwo wypadku lub śmiertelne niebezpieczeństwo porażenia prądem.

OSTRZEŻENIE! NIEBEZPIECZEŃSTWO OBRAŻEŃ!

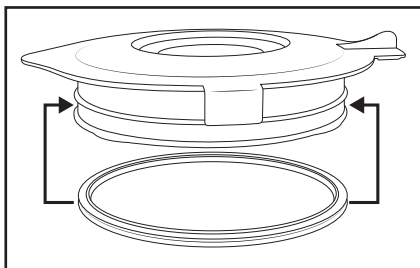
- ▶ Ostrożnie obchodzić się z nożem tnącym . Jest on bardzo ostry!

UWAGA! SZKODY MATERIALNE!

- ▶ Nigdy nie używaj rozpuszczalników ani środków szorujących do powierzchni z tworzywa sztucznego. Groziłoby to ich uszkodzeniem.

Czyszczenie przystawki miksującej

- Przystawkę miksującą ③ czyść wyłącznie szczotką na długim drążku, by uniknąć dotykania noży tnących ④ rękoma.
- Umyj przykrywkę otworu wlotowego ① i pokrywkę ② w łagodnym roztworze wody z mydłem. Do czyszczenia ręcznego można zdjąć gumową uszczelkę ⑨. Upewnij się, że gumowa uszczelka ⑨ jest znów prawidłowo osadzona, zanim ponownie użyjesz pokrywki ② (rys. 3).



Rys. 3

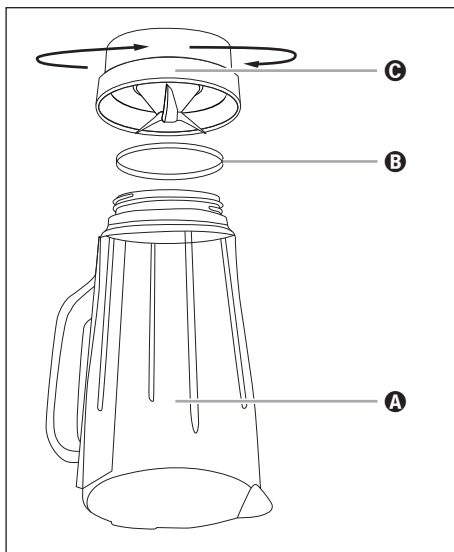
WSKAZÓWKA



Pokrywkę ② wraz z gumową uszczelką ⑨, przykrywkę otworu wlotowego ① i przystawkę miksującą ③ wraz z nożem tnącym ④ można zmywać również w zmywarce do naczyń. Zalecamy, aby nie zdejmować gumowej uszczelki ⑨ do zmywania w zmywarce, ponieważ może to spowodować jej odkształcenie. Części plastikowe układaj w miarę możliwości w górnym koszu zmywarki i zwracaj uwagę, aby się nie zaklinowały. W przeciwnym razie mogą wystąpić odkształcenia i pęknięcia naprężeniowe.


- Przy zachowaniu zasady mycia miksera bezpośrednio po użyciu, w większości wypadków uzyskuje się dostateczną czystość higieniczną poprzez następującą alternatywę:
Napełnij przystawkę miksującą ③ wodą w ilości 750 ml i dodaj kilka kropeł łagodnego środka do mycia naczyń. Zamknij pokrywkę ② i załóż przystawkę miksującą ③ na blok silnika ⑥. Podłącz wtyk sieciowy do gniazdka i włącz kilka razy tryb pracy impulsowej, wskutek czego noż tnący ④ będzie obracał się w wodzie z maksymalną prędkością obrotową. Następnie wypłucz przystawkę miksującą ③ dużą ilością czystej wody, by usunąć resztki płynu do mycia naczyń.
- Przed ponownym użyciem lub przechowywaniem wszystkich części, należy je dokładnie osuszyć.

- Jeśli nie uda się usunąć zabrudzeń, możesz zdemontować dolną część plastikową przystawki miksującej **3** z nożem tnącym **4** z części szklanej przystawki miksującej **3**:



Rys. 4

- A** Część szklana
- B** Pierścień uszczelniający
- C** Część plastikowa z nożem

- 1) Zdejmij przystawkę miksującą **3** z bloku silnika **6**. W celu zapewnienia lepszej stabilności zdemontuj pokrywkę **2**, obracając ją na tyle w lewo w kierunku pozycji  (patrz rys. 1), aż będzie można ją zdjąć do góry.
- 2) Obróć urządzenie do góry nogami i odkręć plastikową część **C** przystawki miksującej **3** w lewo, aby odłączyć ją od części szklanej **A** przystawki miksującej **3** (patrz rys. 4).
- 3) Umyj obie części dokładnie łagodnym roztworem wody z mydłem lub w zmywarce.
- 4) W razie potrzeby pierścień uszczelniający **B** można wyjąć ostrożnie z części plastikowej **C**. Umyj pierścień uszczelniający w łagodnym roztworze wody z mydłem i wypłucz go na końcu w czystej wodzie.

- 5) Przed montażem osusz dokładnie wszystkie elementy.
- 6) W razie potrzeby włóż pierścień uszczelniający **Ⓓ** ponownie prawidłowo w plastikową część **Ⓒ**. Załóż plastikową część **Ⓒ** przystawki miksującej **Ⓕ** ponownie na szklaną część **Ⓐ** przystawki miksującej **Ⓕ** i obróć plastikową część **Ⓒ** w prawo, aby dokręcić.

Czyszczenie bloku silnika

- Blok silnika **Ⓔ** i kabel zasilający wyczyść w razie potrzeby wilgotną szmatką. W przypadku uporczywych zanieczyszczeń dodaj na ściereczkę nieco łagodnego płynu do mycia naczyń i wytrzyj ściereczką zwilżoną samą wodą. Następnie osusz dokładnie wszystkie części.
- Przy każdym czyszczeniu sprawdź, czy resztki zanieczyszczeń nie blokują przełącznika stykowego w mocowaniu przystawki miksującej **Ⓕ**. Gdy nie można usunąć kartką papieru ewentualnych zanieczyszczeń w narożnikach, zwrócić się do serwisu. Nigdy nie używaj twardych przedmiotów, ponieważ mogłyby one zniszczyć przełącznik stykowy.

Przechowywanie

- 1) Jeśli zamierzasz odstawić mikser na dłuższy okres czasu, dokładnie go wyczyść (patrz rozdział „Czyszczenie”).
- 2) Nawiń kabel sieciowy w schowku na kabel zasilający **Ⓙ** pod blokiem silnika **Ⓔ**.
- 3) Mikser trzymaj w chłodnym, suchym miejscu.

Utylizacja

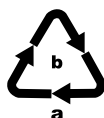


W żadnym przypadku nie wyrzucaj urządzenia do zwykłych śmieci domowych. Ten produkt podlega dyrektywie europejskiej 2012/19/EU.

Zużyte urządzenie należy oddać do certyfikowanego zakładu utylizacji odpadów lub do komunalnego zakładu oczyszczania. Należy przestrzegać aktualnie obowiązujących przepisów. W razie pytań i wątpliwości odnośnie do zasad utylizacji należy zwrócić się do miejscowego zakładu utylizacji odpadów.



Informacji na temat możliwości utylizacji wyeksploatowanego produktu udziela urząd gminy lub miasta.



Opakowania należy utylizować w sposób przyjazny dla środowiska. Przestrzegać oznaczeń na różnych materiałach opakowaniowych i w razie potrzeby utylizuj je zgodnie z zasadami segregacji odpadów. Materiały opakowaniowe są oznaczone skrótami (a) i cyframi (b) w następujący sposób:

1-7: tworzywa sztuczne,

20-22: papier i tektura,

80-98: kompozyty.



Opakowanie urządzenia jest wykonane z materiałów przyjaznych dla środowiska naturalnego, które można zutylizować w lokalnych punktach recyklingu.

Gwarancja Kompernaß Handels GmbH

Szanowny Kliencie,

To urządzenie objęte jest 3-letnią gwarancją, licząc od daty zakupu. W przypadku wad tego produktu, masz gwarantowane ustawowo prawa w stosunku sprzedawcy. Te ustawowe prawa nie są ograniczone przez nasze opisane poniżej warunki gwarancji.

Warunki gwarancji

Okres gwarancji rozpoczyna się od daty zakupu. Należy zachować paragon. Jest on wymagany jako dowód zakupu.

Jeżeli w ciągu trzech lat od daty zakupu produktu ujawni się w nim wada materiałowa lub produkcyjna, produkt zostanie wedle naszego uznania nieodpłatnie naprawiony, wymieniony na nowy lub zostanie zwrócona jego cena. Warunkiem spełnienia tego świadczenia gwarancyjnego jest dostarczenie w trakcie tego trzyletniego okresu uszkodzonego urządzenia wraz z dowodem zakupu (paragonem) oraz krótkim opisem wady i daty jej wystąpienia.

Jeżeli wada jest objęta naszą gwarancją, otrzymasz z powrotem naprawiony lub nowy produkt.

Okres gwarancji i ustawowe roszczenia gwarancyjne

Wykonanie usługi gwarancyjnej nie przedłuża okresu gwarancji. Dotyczy to również wymienionych i naprawionych części. Wszelkie szkody i wady wykryte w chwili zakupu należy zgłosić bezpośrednio po rozpakowaniu urządzenia. Po upływie okresu gwarancji wszelkie naprawy są wykonywane odpłatnie.

Zakres gwarancji

Urządzenie zostało starannie wyprodukowane i poddane przed wysyłką skrupulatnej kontroli jakości.

Gwarancja obejmuje wady materiałowe lub produkcyjne. Niniejsza gwarancja nie obejmuje części produktu, podlegających normalnemu zużyciu, ani uszkodzeń części łatwo łamliwych, np. przełączników, akumulatorów, lub części wykonanych ze szkła.

Niniejsza gwarancja traci swoją ważność, jeśli produkt został uszkodzony, nie używano go prawidłowo lub nie serwisowano należycie. W celu zapewnienia prawidłowego stosowania produktu należy ściśle przestrzegać wszystkich instrukcji wymienionych w instrukcjach obsługi. Należy bezwzględnie unikać zastosowania oraz postępowania, których odradza się w instrukcji obsługi lub przed którymi się w niej ostrzega.

Produkt przeznaczony jest wyłącznie do użytku domowego, a nie do zastosowań komercyjnych. Niewłaściwe użytkowanie urządzenia, używanie go w sposób niezgodny z jego przeznaczeniem, użycie siły lub ingerencja w urządzenie, dokonywana poza naszymi autoryzowanymi punktami serwisowymi, powodują utratę gwarancji.

Realizacja zobowiązań gwarancyjnych

W celu zapewnienia szybkiego załatwienia sprawy, postępuj zgodnie z poniższymi wskazówkami:

- W przypadku wszelkich pytań przygotuj paragon fiskalny oraz numer artykułu (np. IAN 12345) jako dowód zakupu.
- Numer artykułu można znaleźć na tabliczce znamionowej na produkcie, wygrawerowany na urządzeniu, zapisany na stronie tytułowej instrukcji obsługi (w dolnym lewym rogu) lub na naklejce z tyłu bądź na spodzie urządzenia.
- W przypadku wystąpienia błędów działania lub innych wad, prosimy o kontakt z odpowiednim działem serwisu **telefonicznie** lub **przez e-mail**.
- Zarejestrowany jako wadliwy produkt możesz wtedy wraz z dołączonym dowodem zakupu (paragonem) oraz opisem i datą wystąpienia usterki wystać nieodpłatnie na przekazany wcześniej adres serwisu.



Na stronie www.lidl-service.com możesz pobrać te i wiele innych instrukcji, filmów o produktach oraz oprogramowanie instalacyjne.

Za pomocą tego kodu QR możesz przejść bezpośrednio na stronę serwisu Lidl (www.lidl-service.com), gdzie możesz otworzyć instrukcję obsługi, wpisując numer artykułu (IAN) 123456.

Serwis

PL Serwis Polska

Tel.: 22 397 4996

E-Mail: kompernass@lidl.pl

IAN 339195_1910

Importer

Pamiętaj, że poniższy adres nie jest adresem serwisu. Skontaktuj się najpierw z odpowiednim punktem serwisowym.

KOMPERNASS HANDELS GMBH

BURGSTRASSE 21

44867 BOCHUM

NIEMCY

www.kompernass.com

Turiny

Ižanga	54
Naudojimas pagal paskirtį	54
Tiekiamas rinkinys	54
Prietaiso aprašas	55
Techniniai duomenys	55
Saugos nurodymai	56
Išpakavimas	58
Prietaiso pastatymas	58
Valdymas	58
Maišymo indo pripildymas ir surinkimas	59
Greičio padėties pasirinkimas	59
Ipylimas prietaisui veikiant	60
Maišymo indo nuėmimas	60
Naudingi nurodymai	60
Receptai	61
Bananų kokteilis	61
Vanilinis kokteilis	61
Kapučino kokteilis	61
Atogrąžų kokteilis	62
Šokoladinis kokteilis	62
Morkų kokteilis	62
Serbentų kokteilis	62
Havajų kokteilis	63
Ananasų ir braškių kokteilis	63
Šalta Andalūzijos sriuba (gaspačo)	63
Valymas	64
Maišymo antgalio valymas	64
Variklio bloko valymas	66
Laikymas	66
Utilizavimas	67
Kompernaß Handels GmbH garantija	68
Priežiūra	69
Importuotojas	69

Ižanga

Sveikiname įsigijus naują prietaisą. Jūs pasirinkote aukštos kokybės gaminį. Naudojimo instrukcija yra šio gaminio sudedamoji dalis. Joje pateikti svarbūs saugos, naudojimo ir utilizavimo nurodymai. Prieš pradėdami naudoti gaminį susipažinkite su visais naudojimo ir saugos nurodymais. Gaminį naudokite tik pagal pateiktą aprašymą ir tik nurodytais naudojimo tikslais. Gaminį perduodami tretiesiems asmenims, kartu perduokite visus jo dokumentus.

Naudojimas pagal paskirtį

Šis prietaisas skirtas tik ...

- maisto produktams maišyti, trinti bei plakti ir ledo gabalėliams smulkinti,
- sausose patalpose buityje naudojamais kiekiais.

Šis prietaisas nėra skirtas ...

- kietiems maisto produktams, pvz., riešutams, kauliukams, stambiams grūdams ar kotams, smulkinti,
- medžiagoms, kurios nėra maisto produktai, apdoroti,
- naudoti pramoniniams ar komerciniams tikslais,
- naudoti drėgnoje aplinkoje ar lauke,
- karštiesiems ar verdantiems skysčiams apdoroti.

Naudokite tik šiam prietaisui skirtus reikmenis ir atsargines dalis. Kitokios dalys gali būti netinkamos ar nesaugios!

Tiekiamas rinkinys

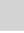

Išpakavę patikrinkite, ar yra visos detalės. Į tiekiamą rinkinį įeina:

- Variklio blokas su maitinimo laidu ir kištuku
- Maišymo antgalis
- Dangtelis
- Seikėtuvas
- Naudojimo instrukcija

Prietaiso aprašas

- 1 Seikėtuvas
- 2 Dangtelis
- 3 Maišymo antgalis
- 4 Peilis
- 5 Jungiklis
- 6 Variklio blokas
- 7 Laido ritė
- 8 Skalė
- 9 Guminis dangtelio tarpiklis

Techniniai duomenys

Nominalioji įtampa	220 – 240 V ~ (kintamoji srovė), 50 – 60 Hz
Nominalioji galia	600 W
Maks. įpylimo kiekis	1,75 litro
Apsaugos klasė	II /  (dviguba izoliacija)
KB laikas	3 minutės
	Visos įrangos dalys, patiriančios sąlytį su maistu, yra nekenksmingos maistui.

KB laikas (trumpo veikimo laikas) parodo, kiek laiko prietaisą galima eksploatuoti, kad neperkaistų ir nesugestų variklis. Praėjus nurodytam KB laikui, prietaisas turi būti išjungtas, kol variklis atvės iki kambario temperatūros.

Saugos nurodymai

⚠ PAVOJUS! ELEKTROS SMŪGIS!

- ▶ Užtikrinkite, kad variklio blokas, maitinimo laidas ar kištukas niekada nepanirtų į vandenį ar kitus skysčius.
- ▶ Naudokite prietaisą tik sausose patalpose, niekada nenaudokite jo lauke ar drėgnoje aplinkoje.
- ▶ Pasirūpinkite, kad naudojant prietaisą maitinimo laidas niekada nesuslaptų ar nesudrėktų. Laidą traukite taip, kad jis neįstrigtų ar kitaip nesusigadintų.
- ▶ Pažeistus maitinimo laidus ar kištukus nedelsdami perduokite pakeisti įgaliojusiems specialistams ar priežiūros tarnybai, kad išvengtumėte galimo pavojaus.
- ▶ Baigę naudoti, visada ištraukite kištuką iš lizdo. Vien tik išjungti nepakanka, nes prietaise išlieka maitinimo įtampa, kol kištukas yra lizde.
- ▶ Kiekvieną kartą prieš naudodami patikrinkite prietaiso būklę. Pastebėjus pažeidimų, o ypač variklio bloko ar maišymo antgalio, prietaiso naudoti negalima.
- ▶ Tuo pat ištraukite kištuką iš maitinimo lizdo, jei išgirstate neįprastą garsą ar pajuntate neįprastą kvapą arba jei yra akivaizdžių defektų.

⚠ ĮSPĖJIMAS! PAVOJUS SUSIŽALOTI!

- ▶ Niekada nekiškite pirštų į maišymo antgalį, ypač prietaisui veikiant. Peiliai nepaprastai aštrūs!
- ▶ Neatidarykite dangtelio, kai prietaisas veikia.
- ▶ Nepalikite veikiančio prietaiso be priežiūros, kad pavojaus atveju galėtumėte iš karto reaguoti.
- ▶ Niekada nekiškite įrankių ar plakiklių į maišymo antgalį, kol prietaisas veikia. Kyla didelis pavojus susižaloti palietus labai greitai besisukantį peilį!

⚠️ ĮSPĖJIMAS! PAVOJUS SUSIŽALOTI!

- ▶ Būtina prižiūrėti vaikus, kad jie nežaistų su prietaisu.
- ▶ Nenaudokite prietaiso kitiems tikslams nei aprašyti šioje naudojimo instrukcijoje.
- ▶ Netinkamai naudojant prietaisą galima susižaloti.
- ▶ Visada atjunkite prietaisą nuo maitinimo, kai paliekate jį be priežiūros, prieš surinkdami, išrinkdami ar valydami.
- ▶ Vaikams naudoti prietaisą draudžiama.
- ▶ Prietaisą ir jo prijungimo laidą laikyti nuo vaikų atokiai.
- ▶ Asmenys, kurių fiziniai, jutiminiai ar profiniai gebėjimai mažesni ir kurie turi mažiau patirties ir (arba) žinių, šį prietaisą gali naudoti tik jei yra prižiūrimi arba buvo išmokyti saugiai naudoti prietaisą ir suprato prietaiso keliamą pavojų.
- ▶ Vaikams su prietaisu žaisti draudžiama.
- ▶ Elkitės su prietaisu atsargiai. Peiliai labai aštrūs!
- ▶ Būkite atsargūs, ištuštinami maišymo antgalį! Peiliai labai aštrūs!
- ▶ Būkite atsargūs, valydami prietaisą! Peiliai labai aštrūs!
- ▶ Išjunkite prietaisą ir ištraukite kištuką iš tinklo, prieš liesdami reikmenis ar dalis, kurios juda prietaisui veikiant.
- ▶ Naudokite maišymo antgalį tik kartu su tiekiamu variklio bloku!
- ▶ Maišytuvą visada turi būti išjungtas, kai jį pakeliate nuo variklio bloko!

DĖMESIO! MATERIALINĖS ŽALOS PAVOJUS!

- ▶ Nenaudokite prietaiso tiesioginio saulės spindulių veikimo zonoje ar šalia šilumą skleidžiančių prietaisų.
- ▶ Niekada nepilkite verdančių skysčių ar labai karštų maisto produktų į maišymo antgalį! Leiskite jiems atvėsti.
- ▶ Niekada nenaudokite tuščio prietaiso, t. y. be produktų maišymo antgalyje.

Išpakavimas

- Nuo prietaiso nuimkite visas pakuotės dalis ar apsauginę plėvelę. Pakuotę išsaugokite, kad prietaisą galėtumėte saugiai sandėliuoti ar išsiųsti, pvz., remonto atveju.
- Prieš pradėdami prietaisą naudoti įsitinkite, kad prietaisas nepažeistas, taip pat nepažeistas maitinimo laidas, kištukas ir kitos detalės bei reikmenys.
- Prieš pirmą kartą naudodami maišytuvą rūpestingai nuvalykite visas sudedamąsias dalis (žr. skyrių „Valymas“).

Prietaiso pastatymas

Nuvalę visas dalis taip, kaip aprašyta skyriuje „Valymas“:


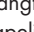
- pastatykite prietaisą taip, ...
 - kad maitinimo laidas eitų per užpakalinėje pusėje esančius griovelius,
 - kištukas būtų lengvai pasiekiamas, kad pavojaus atveju jį būtų galima ištraukti iš lizdo,
 - kad jis stovėtų stabiliai ir neslidinėtų, vakuuminiai griebtuvai būtų tvirtai prilipę, o prietaisas dėl vibracijos neapsiverstų,
 - kad maitinimo laidas neatsidurtų prietaiso veikimo zonoje, o prietaisas negalėtų apsisversti, netyčia patraukus laidą.

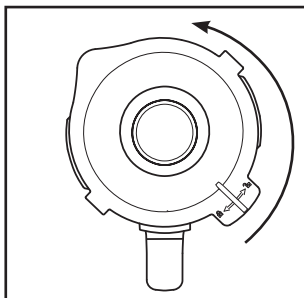
Valdymas

ĮSPĖJIMAS!

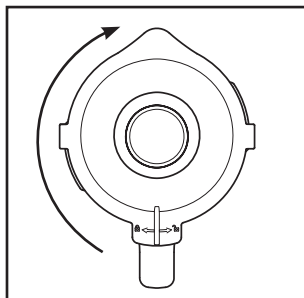
- ▶ Nuėmus maišymo antgalio **3** nuo variklio bloko **6** ar atidarius dangtelį **2**, variklis iškart išsijungia. Gali atsitikti taip, kad nepastebėsite, jog prietaisas tebėra įjungtas. Todėl vos uždėjęs maišymo antgalį **3** ar vėl uždarius dangtelį **2**, variklis netikėtai išsijungs. Todėl:
 - kištuką įkiškite į lizdą tik tada, kai maišymo antgalis **3** bus pripildytas, uždarytas ir sumontuotas.
 - Prieš montuodami visada įsitinkite, kad prietaisas yra išjungtas, o tinklo kištukas ištrauktas.
 - Prieš nuimdami maišymo antgalį **3** ar atidarydami dangtelį **2**, prietaisą pirmiausia išjunkite, ištraukite tinklo kištuką ir palaukite, kol variklis sustos.

Maišymo indo pripildymas ir surinkimas

- 1) Maišymo indą ③ tiesiai aukštyn nuimkite nuo variklio bloko ⑥.
- 2) Nuimkite dangtelį ②, sukdami prieš laikrodžio rodyklę link padėties  (žr. 1 pav.), kol galėsite jį nukelti aukštyn.
- 3) Pripildykite maišymo indą ③.
- 4) Pasuktą dangtelį ② vėl tvirtai užspauskite ant maišymo indo ③. Uždarykite dangtelį ②, pasukdami jį pagal laikrodžio rodyklę į padėtį , kol dangtelis girdimai užsifiksuos (žr. 2 pav.). Įsitinkite, kad maišymo indo ③ snapelis yra uždengtas. Variklis įsijungia tik tada, kai dangtelis ② glaudžiai uždėtas.



1 pav.



2 pav.

- 5) Seikėtuvą ① iki galo įspauskite į angą dangtelyje.
- 6) Norimai pripildytą ir uždarytą maišymo antgalis ③ uždėkite ant variklio bloko ⑥ taip, kad rankena būtų dešinėje pusėje. Įsitinkite, kad rodyklė ▼ ant maišymo antgalis ③ nukreipta į rodyklę ▲ ant variklio bloko ⑥. Jei maišymo antgalis ③ ne iškart tinkamai uždėsite, jį šiek tiek pasukinėkite. Variklis įsijungia tik tada, kai maišymo antgalis ③ tinkamai uždėtas.

Greičio padėties pasirinkimas

Kai maišymo indas ③ yra norimai pripildytas, sandariai uždarytas ir uždėtas ant variklio bloko ⑥, prietaisą galite įjungti.

Nustatykite jungiklį ⑤ į ...

■ 1 – 3 padėtimis

skystiems ir vidutinio minkštumo maisto produktams, jiems maišyti, trinti ir plakti

■ 3 – 5 padėtimis

kietesniems maisto produktams, jiems smulkinti

■ P padėtis (impulsinė funkcija)

trumpam, didelės jėgos impulsiniam režimui, pvz., ledo gabalėliams grūsti arba valyti. Jungiklis ⑤ šioje padėtyje neužsifiksuoja, kad neperkrautų variklio.

Todėl šioje padėtyje jungiklį ⑤ laikykite trumpai.

NURODYMAS

- ▶ Į maišymo antgalį **3** pripilkite ne daugiau kaip 180 g ledo gabalėlių. Priešingu atveju prietaisas negalės jų optimaliai susmulkinti.

Įpylimas prietaisui veikiant

⚠ ĮSPĖJIMAS!

- ▶ Jei prietaisui veikiant norėtumėte dar ko nors įpilti, galite atidaryti tik specialiai tam skirtą seikėtuvą **1**. Jokiu būdu neatidarykite dangtelio **2**.
- ▶ Niekada nekiškite įrankių ar plakiklių į maišymo antgalį **3**, kol prietaisas veikia. Kyla didelis pavojus susižaloti, jei jie paliestų labai greitai besisukantį peilį **4**!

Norėdami ką nors įpilti, prietaisui veikiant, ...

- 1) Ištraukite seikėtuvą **1** iš dangtelio **2**.
- 2) Supilkite produktus.
- 3) Po to seikėtuvą **1** vėl įspauskite į angą dangtelyje.

Maišymo indo nuėmimas

Jei maišymo antgalį **3** norite nuimti nuo variklio bloko **6**:

- 1) Jungiklį **5** visada pirmiausia nustatykite į išjungimo padėtį (0) ir ištraukite tinklo kištuką.
- 2) Prieš nuimdami maišymo indą **3** nuo variklio bloko **6** visada palaukite, kol variklis sustos. Maišymo indą **3** tiesiai aukšty nuumkite nuo variklio bloko **6**.

Naudingi nurodymai

- Siekiant geriausių rezultatų, trinant kietus maisto produktus, į maišymo antgalį **3** po truputį dėkite tik mažas porcijas, nedėkite didelio kiekio vienu metu.
- Apdorodami kietus produktus, supjaustykite juos mažais gabalėliais (2 - 3 cm).
- Į maišymo antgalį **3** pirmiausia sudėkite tirštesnius produktus, pvz., jogurtą. Jei maišant sumaišomi ne visi produktai, nukelkite maišymo antgalį **3** nuo variklio bloko **6**, nuimkite dangtelį **2** ir produktus sumaišykite, pvz., šaukštu. Maišymo antgalį **3** su uždarytu dangteliu **2** vėl uždėkite ant variklio bloko **6** ir toliau maišykite.
- Maišydami skystus produktus, visų pirma pradėkite nuo mažo skysčio kiekio. Per dangtelio angą po truputį didinkite skysčio kiekį.
- Jei, veikiant prietaisui, uždėsite ranką ant uždaryto maišytuvo viršaus, prietaiso veikimas stabilizuosis.
- Plakant kietus ar tirštus maisto produktus, tikslinga panaudoti padėtį **P**, kad neužsikirstų peilis **4**.

NURODYMAS

- ▶ Nenaudokite prietaiso valgomosios druskos, rafinuoto cukraus ar baltojo cukraus grūdėtumui mažinti. Pavyzdžiui, cukraus pudrai pasigaminti.

Receptai

Bananų kokteilis

- 2 bananai
- apie 2 valgomuosius šaukštus cukraus (pagal bananų sunokimo laipsnį ir pagal savo skonį)
- ½ litro pieno
- 1 citrinos sultys

Bananus nulupkite ir sutrinkite, naudodami 2 padėtį. Po truputį supilkite pieną, po to sudėkite cukrų ir citrinos sultis. Viską maišykite tol, kol gausite vienodos konsistencijos gėrimą. Kokteilį tiekite atšaldytą.

Vanilinis kokteilis

- ¼ litro pieno
- 250 g vanilinių ledų
- 125 g ledo gabalėlių
- 1 ½ arbatinio šaukštelio cukraus

Sugrūskite ledo gabalėlius, naudodami padėtį **P**. Į maišytuvą supilkite likusius produktus. Naudodami 2 padėtį, viską maišykite tol, kol gausite vienodos konsistencijos gėrimą.

Kapučino kokteilis

- 65 ml šaltos espresso kavos (arba labai stiprios kavos)
- 65 ml pieno
- 15 g cukraus
- 65 g vanilinių ledų
- 100 g ledo gabalėlių

Sugrūskite ledo gabalėlius, naudodami padėtį **P**. Supilkite espresso kavą, pieną ir cukrų. Naudodami 2 padėtį, viską maišykite, kol cukrus ištirps. Pabaigoje sudėkite vanilinius ledus ir viską trumpai pamaišykite, naudodami 1 padėtį.

Atogrąžų kokteilis

- 125 ml ananasų sulčių
- 60 ml papajų sulčių
- 50 ml apelsinų sulčių
- ½ mažos skardinės konservuotų persikų su sultimis
- 125 g ledo gabalėlių

Sugrūškite ledo gabalėlius, naudodami padėtį **P**. Visus produktus sudėkite į maišytuvą ir viską sumaišykite, naudodami 3 padėtį.

Šokoladinis kokteilis

- ½ litro pieno
- 200 g šokoladinio riešutų kremo
- 1 rutuliuko vanilinių ledų
- 50 ml grietinėlės

Visus produktus sumaišykite maišytuvu, naudodami 3 padėtį, kol gausite vienodos konsistencijos gėrimą.

Morkų kokteilis

- 300 ml obuolių sulčių
- 500 ml morkų sulčių
- 4 valgomieji šaukštai aliejaus (daigintų kviečių ar rapsų aliejaus)
- 4 valgomieji šaukštai citrinų sulčių
- Imbiero miltelių
- Pipirų

Obuolių sultis, aliejų ir citrinų sultis supilkite į maišytuvą ir viską maišykite, naudodami 2 padėtį. Po to įpilkite morkų sulčių ir viską maišykite, naudodami 2 padėtį. Pagardinkite kokteilį imbiero milteliais ir pipirais.

Serbentų kokteilis

- 2 arbatiniai šaukšteliai medaus
- 2 bananai
- ¼ litro pasukų
- ¼ litro (juodųjų) serbentų sulčių

Visus produktus sudėkite į maišytuvą ir maišykite, naudodami 3 padėtį.

Havajų kokteilis

- 4 bananai
- ¼ litro ananasų sulčių
- ½ litro pieno
- 2 valgomieji šaukštai medaus
- ¼ litro romo

Bananus nulupkite ir sutrinkite, naudodami 2 padėtį. Sudėkite likusius produktus ir viską sumaišykite, naudodami 1 padėtį.

Ananasų ir braškių kokteilis

- 250 ml ananasų sulčių
- 200 g braškių
- 300 ml obuolių sulčių
- 4 ledo gabalėliai

Braškes nuplaukite ir išimkite kotelius. Sugrūskite ledo gabalėlius, naudodami padėtį P. Sutrinkite jas, naudodami 2 padėtį. Po to sudėkite likusius produktus ir sumaišykite viską, naudodami 1 padėtį.

Šalta Andalūzijos sriuba (gaspacho)

- ½ agurko
- 1 mėsingas pomidoras
- 1 žalia paprika
- ½ svogūno
- 1 česnako skiltelė
- ½ baltos bandelės
- ½ arbatinio šaukštelio druskos
- 1 arbatinis šaukštelis raudonojo vyno acto
- 1 valgomasis šaukštas alyvuogių aliejaus

Supjaustykite daržoves maždaug 2 cm dydžio gabalėliais. Visų pirma į maišytuvą sudėkite pomidorų gabalėlius, po to agurką. Sutrinkite juos, naudodami 3 padėtį. Sudėkite likusius produktus ir sutrinkite/sumaišykite juos, naudodami 3 padėtį, kol gausite vienodos konsistencijos sriubą. Patiekite su duona.

NURODYMAS

- Receptai be garantijos. Visi duomenys apie produktus ir paruošimą yra apytiksliai. Šiuos pasiūlytus receptus pakoreguokite pakoreguokite pagal savo skonį.

NURODYMAS

- Jei netoleruojate laktozės, rekomenduojame naudoti pieną be laktozės. Tačiau nepamirškite, kad pienas be laktozės yra ne toks saldus.

Valymas

⚠ ELEKTROS SMŪGIO PAVOJUS!

Prieš valydami maišytuvą ir jo dalis:

- ▶ Užtikrinkite, kad prietaisas yra išjungtas, o kištukas ištrauktas.



Variklio blokas **6** jokių būdu negali būti panardintas į vandenį ar kitus skysčius. Tai gali sukelti pavojų gyvybei dėl elektros smūgio ir gali pažeisti prietaisą.

- ▶ Niekada neatidarykite prietaiso korpuso. Priešingu atveju gali kilti pavojus gyvybei dėl elektros smūgio.

⚠ ĮSPĖJIMAS! PAVOJUS SUSIŽALOTI!

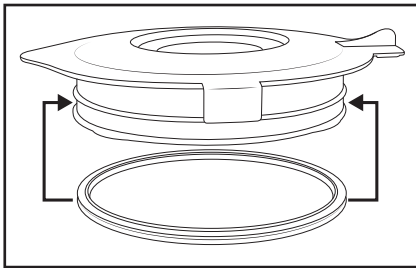
- ▶ Atsargiai elkitės su peiliu **4**. Peilis yra labai aštrus!

DĖMESIO! MATERIALINĖ ŽALA!

- ▶ Plastikiniams paviršiams valyti nenaudokite jokių tirpiklių ar šveitiklių, nes galite juos pažeisti.

Maišymo antgalio valymas

- Maišymo antgalį **3** valykite tik su ilgakočiu šepetėliu, kad nesusižeistumėte peiliu **4**.
- Seikėtuvą **1** ir dangtelį **2** plaukite šiek tiek muiluotu vandeniu. Plaudami rankomis, galite nuimti guminį dangtelio tarpiklį **9**. Prieš vėl uždėdami dangtelį **2** įsitinkinkite, kad guminis dangtelio tarpiklis **9** vėl tinkamai uždėtas (3 pav.).



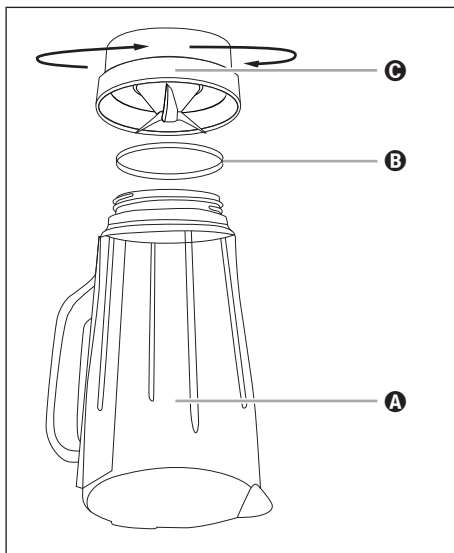
3 pav.

NURODYMAS




Dangtelį **2** su guminiu dangtelio tarpikliu **9**, seikėtuvą **1** ir maišymo indą **3** su peiliu **4** galite plauti ir indaplovėje. Plaukant indaplovėje, guminio dangtelio tarpiklio **9** rekomenduojame nenuimti, kad nesideformuotų. Plastikines dalis stenkitės sudėti į viršutinį indaplovės krepšį ir patikrinkite, ar jos neprispaustos. Antraip dalys gali deformuotis ar dėl įtempių įtrūkti.

- Jei maišytuvą valysite iš karto vos panaudoję, daugeliu atvejų užtikrinsite pakankamą švarą tokiu alternatyviu būdu:
Į maišymo indą **3** įpilkite 750 ml vandens ir įlašinkite keletą lašų švelnaus ploviklio. Uždarykite dangtelį **2** ir maišymo indą **3** uždėkite ant variklio bloko **6**. Tinklo kištuką įkiškite į elektros lizdą ir keletą kartų įjunkite impulsinę funkciją, kad peilis **4** vandenyje apsisuktų didžiausiu greičiu. Tada maišymo indą **3** praplaukite dideliu kiekiu švaraus vandens, kad išplautumėte visus ploviklio likučius.
- Prieš vėl naudodami ar padėdami, visas dalis kruopščiai nusausinkite.
- Jei nešvarumai nenusivalo, maišymo antgalis **3** apatinę plastikinę dalį su peiliu **4** galite nuimti nuo maišymo antgalis **3** stiklinės dalies:



4 pav.

- A** Stiklinė dalis
- B** Sandarinamasis žiedas
- C** Plastikinė dalis su peiliu

- 1) Maišymo antgalis **3** nuimkite nuo variklio bloko **6**. Kad galėtumėte stabiliau padėti, nuimkite dangtelį **2**, sukdami jį prieš laikrodžio rodyklę padėties  link (žr. 1 pav.), kol galėsite nukelti į viršų.
- 2) Prietaisą padėkite dugnu aukštyn ir maišymo antgalis **3** plastikinę dalį **C** sukite prieš laikrodžio rodyklę, kol galėsite ją nuimti nuo maišymo antgalis **3** stiklinės dalies **A** (žr. 4 pav.).
- 3) Abi dalis gerai nuplaukite švelniame muilo tirpale arba plaukite indaplovėje.
- 4) Prireikus sandarinamąjį žiedą **B** galite atsargiai išimti iš plastikinės dalies **C**. Plaukite jį švelniame muilo tirpale, paskui nuskalaukite švariame vandeny.
- 5) Prieš vėl surinkdami visas dalis kruopščiai nususinkite.
- 6) Jei reikia, sandarinamąjį žiedą **B** vėl tinkamai įdėkite į plastikinę dalį **C**. Tada maišymo antgalis **3** plastikinę dalį **41** vėl uždėkite ant maišymo antgalis **3** stiklinės dalies **C** ir plastikinę dalį **C** prisukite pagal laikrodžio rodyklę.

Variklio bloko valymas

- Prireikus variklio bloką **6** ir jo jungiamąjį laidą valykite drėgna šluoste. Jei nešvarumai prikibę tvirtiau, ant šluostės užpilkite švelnaus ploviklio, paskui nuvalykite vien vandenių sudrėkinta šluoste. Galiausiai viską gerai nususinkite.
- Per kiekvieną valymą patikrinkite, ar kontaktinio jungiklio neblokuoja maišymo antgalio **3** gale esantys nešvarumų likučiai. Jei nešvarumų negalite pašalinti popieriaus kampeliu, kreipkitės į klientų aptarnavimo tarnybą. Jokių būdų nenaudokite kietų daiktų, kad nebūtų pažeistas kontaktinis jungiklis.

Laikymas

- 1) Jei maišytuvo nenaudojate ilgesnį laiką, gerai jį išvalykite (žr. skyrių „Valymas“).
- 2) Suvyniokite maitinimo laidą į laido ritę **7** prie variklio bloko **6** pagrindo.
- 3) Maišytuvą laikykite vėsioje, sausoje vietoje.

Utilizavimas

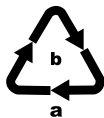


Prietaiso jokiū būdu neišmeskite kartu su buitinėmis atliekomis. Šiam gaminiui taikoma Europos Direktyva 2012/19/EU.

Prietaisą išmeskite jį atiduodami sertifikuotai atliekų utilizavimo įmonei arba savo komunalinei atliekų šalinimo tarnybai. Laikykitės galiojančių teisės aktų. Kilus abejonių, susisiekite su atliekų šalinimo tarnyba.



Kaip išmesti nenaudojamą gaminį, sužinosite savo savivaldybės arba miesto administracijoje.



Atsižvelkite į skirtingų pakuotės medžiagų ženklimą ir prireikus jas surūšiuokite. Pakuotės medžiagos ženklinamos šiais trumpiniais (a) ir skaičiais (b):

1–7: Plastikai,
20–22: Popierius ir kartonas,
80–98: Sudėtinės medžiagos.



Pakuotę grąžinus į medžiagų perdirbimo ciklą, sutaupoma žaliavų ir mažinamas išmetamų atliekų kiekis.

Kompernaß Handels GmbH garantija

Gerb. kliente,

Šiam prietaisui nuo įsigijimo datos suteikiama 3 metų garantija. Išryškėjus šio gaminio trūkumams, gaminio pardavėjas užtikrina jums teisės aktais reglamentuojamas teises. Toliau išdėstytos garantijos teikimo sąlygos šių jūsų teisės aktais reglamentuojamų teisių neapriboja.

Garantijos teikimo sąlygos

Garantijos teikimo laikotarpis skaičiuojamas nuo pirkimo datos. Išsaugokite kasos čekį. Jo reikia kaip pirkimo dokumento.

Jei per trejus metus nuo šio gaminio pirkimo datos išryškėtų medžiagų ar gamybos trūkumų, gaminį savo nuožiūra nemokamai pataisykite, pakeisite arba grąžinsite sumokėtą sumą. Norint pasinaudoti garantija, sugedusį gaminį ir pirkimo dokumentą (kasos čekį) būtina pateikti trejų metų laikotarpiu trumpai aprašius trūkumą ir nurodžius trūkumo atsiradimo laiką.

Jei trūkumui taikoma mūsų garantija, jums grąžinsime sutaisytą arba pristatysime naują gaminį. Sutaisius ar pakeitus gaminį, garantijos teikimo laikotarpis nepratęsiamas.

Garantijos teikimo laikotarpis ir teisės aktais reglamentuojama trūkumų pašalinimo garantija

Garantijos teikimo laikotarpiu suteikus garantinių paslaugų, garantijos teikimo laikotarpis nepratęsiamas. Ta pati sąlyga taikoma ir pakeistoms bei sutaisytoms dalims. Apie įsigyto gaminio pažeidimus ir trūkumus būtina pranešti vos išpakavus gaminį. Pasibaigus garantijos teikimo laikotarpiui už remonto darbus imamas mokestis.

Garantijos aprėptis

Prietaisas kruopščiai pagamintas vadovaujantis griežtomis kokybės gairėmis ir prieš pristatant buvo išbandytas.

Garantija taikoma tik medžiagų arba gamybos trūkumams. Šis garantija netaikoma įprastai dylančioms dalims, priskiriamoms prie susidėvinčių dalių kategorijos, arba lūžtančių (dužių) dalių, pavyzdžiui, jungiklių, akumuliatorių ar iš stiklo pagamintų dalių, pažeidimams.

Garantija netaikoma, jei gaminys apgadinamas, netinkamai naudojamas ar netinkamai prižiūrimas. Gaminys tinkamai naudojamas tik tada, jei tiksliai laikomasi visų naudojimo instrukcijoje pateiktų nurodymų. Gaminį draudžiama naudoti tokiems tikslams ar tokiu būdu, kurie nerekomenduojami naudojimo instrukcijoje arba dėl kurių joje įspėjama.

Gaminys skirtas tik buitinio, o ne komercinio naudojimo reikmėms. Garantija netaikoma piktnaudžiavimo, netinkamo naudojimo atvejais, jei naudojama jėga ir jei remontuoja ne mūsų įgaliotoji klientų aptarnavimo tarnyba.

Garantinių įsipareigojimų vykdymas

Kad galėtume greitai sutvarkyti jūsų prašymą, prašome vadovautis toliau nurodytais nurodymais:

- Kreipdamiesi bet kokių klausimų dėl gaminio, turėkite kasos čekį kaip pirkimo dokumentą ir gaminio numerį (pvz., IAN 12345).
- Gaminio numerį rasite gaminio duomenų lentelėje, išgraviruotą ant gaminio, nurodytą ant naudojimo instrukcijos viršelio (apačioje kairėje) arba užklijuotą gaminio užpakalinėje pusėje ar apačioje.
- Jei išryškėtų prietaiso veikimo ar kitokių trūkumų, pirmiausia **telefonu** arba **elektroniniu paštu** kreipkitės į toliau nurodytą klientų aptarnavimo skyrių.
- Tada sugedusiu pripažintą gaminį, pridėję pirkimo dokumentą (kasos čekį) ir nurodę trūkumą bei jo atsiradimo laiką, nemokamai galėsite išsiųsti jums nurodytu techninės priežiūros tarnybos adresu.



Iš svetainės www.lidl-service.com galite atsisiųsti šį ir daugiau žinytų, gaminių vaizdo įrašų ir įdiegimo programinės įrangos.

Šis QR kodas Jus nukreips tiesiai į „Lidl“ klientų aptarnavimo puslapį – www.lidl-service.com), kuriame įvedę gaminio numerį (IAN) 123456 galėsite atverti savo naudojimo instrukciją.

Priežiūra

LT Priežiūra Lietuva

Tel. 880 033 144

Elektroninio pašto adresas: kompernass@lidl.lt

IAN 339195_1910

Importuotojas

Atminkite, kad šis adresas nėra techninės priežiūros tarnybos adresas. Pirmiausia susisiekitė su nurodyta klientų aptarnavimo tarnyba.

KOMPERNASS HANDELS GMBH

BURGSTRASSE 21

44867 BOCHUM

VOKIETIJA

www.kompernass.com

Inhaltsverzeichnis

Einleitung	72
Bestimmungsgemäßer Gebrauch	72
Lieferumfang	72
Gerätebeschreibung	73
Technische Daten	73
Sicherheitshinweise	74
Auspacken	76
Aufstellen	76
Bedienen	77
Mixaufsatz befüllen und montieren	77
Geschwindigkeitsstufe wählen	78
Einfüllen im Betrieb	78
Mixaufsatz abnehmen	79
Nützliche Hinweise	79
Rezepte	80
Bananen-Shake	80
Vanille-Shake	80
Cappuccino-Shake	80
Tropical-Mix	80
Nuss-Nougat-Shake	81
Möhren-Shake	81
Johannisbeer-Mix	81
Hawaii-Shake	81
Fruchtiger Ananas-Erdbeer-Mix	81
Andalusische kalte Suppe (Gazpacho)	82
Reinigen	82
Mixaufsatz reinigen	83
Motorblock reinigen	85
Aufbewahren	85
Entsorgung	86
Garantie der Kompernaß Handels GmbH	87
Service	88
Importeur	88

Einleitung

Herzlichen Glückwunsch zum Kauf Ihres neuen Gerätes. Sie haben sich damit für ein hochwertiges Produkt entschieden. Die Bedienungsanleitung ist Bestandteil dieses Produkts. Sie enthält wichtige Hinweise für Sicherheit, Gebrauch und Entsorgung. Machen Sie sich vor der Benutzung des Produkts mit allen Bedien- und Sicherheitshinweisen vertraut. Benutzen Sie das Produkt nur wie beschrieben und für die angegebenen Einsatzbereiche. Händigen Sie alle Unterlagen bei Weitergabe des Produkts an Dritte mit aus.

Bestimmungsgemäßer Gebrauch

Dieses Gerät ist ausschließlich bestimmt für ...

- das Mischen, Pürieren und Rühren von Lebensmitteln sowie Zerkleinern von Eiswürfeln (sog. „Crushen“),
- haushaltsübliche Mengen und nur in privaten Haushalten in trockenen Räumen.

Dieses Gerät ist nicht bestimmt für ...

- das Zerkleinern von harten Lebensmittelanteilen wie z. B. Nüsse, Kerne, große Körner oder Stiele,
- das Verarbeiten von Materialien, die nicht Lebensmittel sind,
- den Einsatz für gewerbliche oder industrielle Zwecke,
- die Verwendung in feuchter Umgebung oder im Freien,
- das Verarbeiten von heißen/kochenden Flüssigkeiten.

Verwenden Sie nur Zubehör- und Ersatzteile, die für dieses Gerät bestimmt sind. Andere Teile sind möglicherweise nicht ausreichend geeignet oder sicher!

Lieferumfang

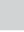

Kontrollieren Sie nach dem Auspacken die Lieferung auf Vollständigkeit. Im Lieferumfang enthalten ist:

- Motorblock mit Netzkabel und Netzstecker
- Mixaufsatz
- Deckel
- Dosierkappe
- Bedienungsanleitung

Gerätebeschreibung

- ❶ Dosierkappe
- ❷ Deckel
- ❸ Mixaufsatz
- ❹ Schneidmesser
- ❺ Schalter
- ❻ Motorblock
- ❼ Kabelaufwicklung
- ❽ Skala
- ❾ Gummidichtung Deckel

Technische Daten

Nennspannung	220 - 240 V ~ (Wechselstrom), 50 - 60 Hz
Nennleistung	600 W
Max. Einfüllmenge	1,75 Liter
Schutzklasse	II /  (Doppelisolierung)
KB-Zeit	3 Minuten
	Alle Teile dieses Gerätes, die mit Lebensmitteln in Berührung kommen, sind lebensmittelecht.

Die KB-Zeit (Kurzbetriebszeit) gibt an, wie lange man ein Gerät betreiben kann, ohne dass der Motor überhitzt und Schaden nimmt. Nach der angegebenen KB-Zeit muss das Gerät solange ausgeschaltet werden, bis sich der Motor auf Raumtemperatur abgekühlt hat.

Sicherheitshinweise

⚠ GEFAHR! ELEKTRISCHER SCHLAG!

- ▶ Stellen Sie sicher, dass der Motorblock, das Netzkabel oder der Netzstecker niemals in Wasser oder andere Flüssigkeiten getaucht wird.
- ▶ Verwenden Sie das Gerät ausschließlich in trockenen Räumen, niemals im Freien oder in feuchter Umgebung.
- ▶ Achten Sie darauf, dass im Betrieb das Netzkabel niemals nass oder feucht wird. Führen Sie es so, dass es nicht eingeklemmt oder anderweitig beschädigt werden kann.
- ▶ Lassen Sie beschädigte Netzstecker oder Netzkabel sofort von autorisiertem Fachpersonal oder dem Kundenservice austauschen, um Gefährdungen zu vermeiden.
- ▶ Ziehen Sie nach Gebrauch immer den Stecker aus der Steckdose. Ausschalten alleine genügt nicht, weil noch immer Netzspannung im Gerät anliegt, solange der Netzstecker in der Steckdose steckt.
- ▶ Kontrollieren Sie vor jedem Gebrauch das Gerät auf seinen einwandfreien Zustand. Das Gerät darf nicht verwendet werden, wenn Schäden erkennbar sind, insbesondere am Motorblock oder Mixaufsatz.
- ▶ Ziehen Sie sofort den Netzstecker aus der Steckdose, wenn Sie eine ungewöhnliche Geräusch- oder Geruchsentwicklung wahrnehmen oder bei erkennbarer Fehlfunktion.

⚠ WARNUNG! VERLETZUNGSGEFAHR!

- ▶ Greifen Sie niemals in den Mixaufsatz, insbesondere nicht im Betrieb. Die Messer sind extrem scharf!
- ▶ Öffnen Sie nicht den Deckel, wenn das Gerät in Betrieb ist.
- ▶ Lassen Sie das Gerät nicht unbeaufsichtigt arbeiten, um bei Gefahr sofort reagieren zu können.

⚠️ WARNUNG! VERLETZUNGSGEFAHR!

- ▶ Führen Sie niemals Besteckteile oder Rührgegenstände in den Mixaufsatz, solange das Gerät in Betrieb ist. Es besteht erhebliche Verletzungsgefahr, wenn diese das sich sehr schnell drehende Messer berühren!
- ▶ Kinder sollten beaufsichtigt werden, um sicherzustellen, dass sie nicht mit dem Gerät spielen.
- ▶ Missbrauchen Sie das Gerät nicht für andere Zwecke, als in dieser Anleitung beschrieben.
- ▶ Bei Missbrauch des Gerätes besteht Verletzungsgefahr.
- ▶ Das Gerät ist bei nicht vorhandener Aufsicht und vor dem Zusammenbau, dem Auseinandernehmen oder Reinigen stets vom Netz zu trennen.
- ▶ Das Gerät darf nicht von Kindern benutzt werden.
- ▶ Das Gerät und seine Anschlussleitung sind von Kindern fernzuhalten.
- ▶ Dieses Gerät kann von Personen mit reduzierten physischen, sensorischen oder mentalen Fähigkeiten oder Mangel an Erfahrung und/oder Wissen benutzt werden, wenn sie beaufsichtigt oder bezüglich des sicheren Gebrauchs des Gerätes unterwiesen wurden und die daraus resultierenden Gefahren verstanden haben.
- ▶ Kinder dürfen nicht mit dem Gerät spielen.
- ▶ Seien Sie vorsichtig beim Umgang mit dem Gerät. Die Messer sind sehr scharf!
- ▶ Gehen Sie vorsichtig beim Leeren des Mixaufsatzes vor! Die Messer sind sehr scharf!
- ▶ Gehen Sie vorsichtig beim Reinigen des Gerätes vor! Die Messer sind sehr scharf!
- ▶ Schalten Sie das Gerät aus und ziehen Sie den Netzstecker, bevor Sie Zubehör wechseln oder Teile anfassen, die sich während des Betriebs bewegen.

⚠️ WARNUNG! VERLETZUNGSGEFAHR!

- ▶ Stellen Sie sicher, dass der Mixer immer ausgeschaltet ist, bevor Sie ihn vom Motorblock heben!
- ▶ Verwenden Sie den Mixaufsatz nur mit dem mitgelieferten Motorblock!

ACHTUNG! SACHSCHADEN!

- ▶ Verwenden Sie das Gerät nicht im Bereich direkter Sonneneinstrahlung oder Wärmeeinwirkung hitzezeugender Geräte.
- ▶ Füllen Sie niemals kochende Flüssigkeiten oder sehr heiße Lebensmittel in den Mixaufsatz! Lassen Sie diese erst auf handwarme Temperatur abkühlen!
- ▶ Betreiben Sie das Gerät niemals im Leerzustand, d. h. ohne Zutaten im Mixaufsatz.

Auspacken

- Entfernen Sie alle Verpackungsteile oder Schutzfolien vom Gerät. Bewahren Sie die Verpackung auf, um das Gerät geschützt lagern oder einsenden zu können, z. B. im Reparaturfall.
- Bevor Sie das Gerät verwenden, überzeugen Sie sich davon, dass das Gerät unbeschädigt ist, ebenso das Netzkabel mit Netzstecker und alle Zubehör- und Geräteteile.
- Reinigen Sie sorgfältig alle Bestandteile vor dem ersten Gebrauch des Standmixers (siehe „Reinigen“).

Aufstellen

Wenn Sie alle Teile gereinigt haben, wie unter „Reinigen“ beschrieben:



- Stellen Sie das Gerät so auf, ...
 - dass das Netzkabel durch die Aussparung an der Rückseite geführt wird,
 - dass der Netzstecker sofort erreichbar ist, um diesen bei Gefahr aus der Steckdose ziehen zu können,
 - dass es stabil und rutschfest steht, so dass die Saugnäpfe Halt finden, damit bei Vibrationen das Gerät nicht umkippt,
 - dass das Netzkabel nicht in den Arbeitsbereich ragt und durch versehentliches Ziehen daran das Gerät umkippen kann.

Bedienen

⚠ WARNUNG

- ▶ Der Motor schaltet sich aus, sobald der Mixaufsatz **3** vom Motorblock **6** entfernt oder der Deckel **2** geöffnet wird. Es wird dann vielleicht übersehen, dass die Maschine noch eingeschaltet ist. Der Motor startet dann unvermutet, sobald der Mixaufsatz **3** montiert oder der Deckel **2** wieder geschlossen wird:
Deshalb:
 - Stecken Sie den Netzstecker erst dann in die Steckdose, sobald der Mixaufsatz **3** fertig befüllt und verschlossen montiert ist.
 - Vergewissern Sie sich vor dem Montieren stets, dass das Gerät ausgeschaltet oder der Netzstecker gezogen ist.
 - Schalten Sie erst aus, ziehen Sie den Netzstecker und warten Sie den Stillstand des Motors ab, bevor Sie den Mixaufsatz **3** abnehmen oder den Deckel **2** öffnen.

Mixaufsatz befüllen und montieren

- 1) Nehmen Sie den Mixaufsatz **3** gerade nach oben vom Motorblock **6** ab.
- 2) Entfernen Sie den Deckel **2**, indem Sie ihn so weit gegen den Uhrzeigersinn Richtung Position  drehen (siehe Abb. 1), bis Sie ihn nach oben abziehen können.
- 3) Befüllen Sie den Mixaufsatz **3**.
- 4) Drücken Sie den Deckel **2** versetzt wieder fest auf den Mixaufsatz **3** auf. Schließen Sie den Deckel **2**, indem Sie ihn im Uhrzeigersinn in die Position  drehen, bis er hörbar einrastet (siehe Abb. 2). Achten Sie darauf, dass die Ausgießnase am Mixaufsatz **3** verschlossen ist. Nur wenn der Deckel **2** bündig aufgesetzt ist, kann der Motor starten.

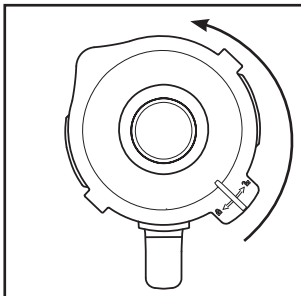


Abb. 1

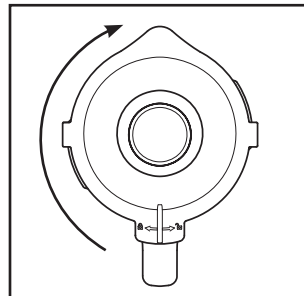


Abb. 2

- 5) Drücken Sie die Dosierkappe **1** bis zum Anschlag in die Deckelöffnung.

- 6) Setzen Sie den fertig befüllten und verschlossenen Mixaufsatz **3** mit dem Griff nach rechts auf den Motorblock **6**. Achten Sie dabei darauf, dass der Pfeil ▼ am Mixaufsatz **3** auf den Pfeil ▲ am Motorblock **6** zeigt. Drehen Sie den Mixaufsatz **3** ein wenig hin und her, wenn er nicht sofort richtig sitzt. Nur wenn der Mixaufsatz **3** bündig aufgesetzt ist, kann der Motor starten.

Geschwindigkeitsstufe wählen

Wenn der Mixaufsatz **3** fertig befüllt und vollständig verschlossen auf dem Motorblock **6** steht, können Sie das Gerät einschalten.

Stellen Sie den Schalter **5** auf...

■ Stufe 1 – 3

für flüssige oder mittelfeste Lebensmittel, zum Mischen, Pürieren und Rühren

■ Stufe 3 – 5

für festere Lebensmittel oder zum Zerkleinern

■ Stufe P (Pulsfunktion)

für kurzen, kraftvollen Impulsbetrieb, z. B. zum Crushen von Eiswürfeln oder zur Reinigung. Der Schalter **5** rastet in dieser Stellung nicht ein, um den Motor nicht zu überlasten. Halten Sie den Schalter **5** deshalb nur kurz in dieser Stellung.

HINWEIS

- ▶ Befüllen Sie den Mixaufsatz **3** mit maximal 180 g Eiswürfeln. Ansonsten zerkleinert das Gerät die Eiswürfel nicht optimal.

Einfüllen im Betrieb

⚠ WARNUNG

- ▶ Wenn Sie bei laufendem Betrieb etwas einfüllen möchten, dürfen Sie ausschließlich die dafür eigens vorgesehene Dosierkappe **1** öffnen. Öffnen Sie keinesfalls den Deckel **2**.
- ▶ Führen Sie niemals Besteckteile oder Rührgegenstände in den Mixaufsatz **3**, solange das Gerät in Betrieb ist. Es besteht erhebliche Verletzungsgefahr, wenn diese das sich sehr schnell drehende Schneidmesser **4** berühren!

Um bei laufendem Betrieb etwas einfüllen zu können, ...

- 1) Ziehen Sie die Dosierkappe **1** aus dem Deckel **2** heraus.
- 2) Füllen Sie die Zutaten ein.
- 3) Drücken Sie die Dosierkappe **1** anschließend wieder in die Deckelöffnung.

Mixaufsatz abnehmen

Wenn Sie den Mixaufsatz **3** vom Motorblock **6** abnehmen möchten:

- 1) Stellen Sie immer erst den Schalter **5** in Aus-Stellung („0“) und ziehen Sie den Netzstecker.
- 2) Warten Sie erst den Stillstand des Motors ab, bevor Sie den Mixaufsatz **3** vom Motorblock **6** nehmen. Nehmen Sie den Mixaufsatz **3** gerade nach oben vom Motorblock **6** ab.

Nützliche Hinweise

- Um beim Pürieren fester Zutaten beste Ergebnisse zu erzielen, geben Sie nach und nach nur kleine Portionen in den Mixaufsatz **3**, anstatt eine große Menge auf einmal einzufüllen.
- Wenn Sie feste Zutaten verarbeiten, schneiden Sie diese in kleine Stücke (2 - 3 cm).
- Füllen Sie dickflüssigere Zutaten wie z. B. Joghurt zuerst in den Mixaufsatz **3** ein. Sollten während des Mixens nicht alle Zutaten erfasst werden, nehmen Sie den Mixaufsatz **3** vom Motorblock **6** ab, entfernen Sie den Deckel **2** und rühren Sie die Zutaten z. B. mit einem Löffel um. Setzen Sie den Mixaufsatz **3** mit geschlossenem Deckel **2** wieder auf den Motorblock **6** auf und setzen Sie den Mixvorgang fort.
- Beim Mixen flüssiger Zutaten beginnen Sie zunächst mit einer geringen Menge Flüssigkeit. Geben Sie dann nach und nach mehr Flüssigkeit durch die Deckelöffnung hinzu.
- Wenn Sie bei laufendem Betrieb Ihre Hand oben auf den verschlossenen Standmixer legen, können Sie das Gerät damit gut stabilisieren.
- Für das Rühren von festen oder sehr dickflüssigen Lebensmitteln kann es nützlich sein, die Stufe **P** zu verwenden, um ein Festsetzen des Schneidmessers **4** zu verhindern.

HINWEIS

- ▶ Benutzen Sie das Gerät nicht, um die Körnung von Speisesalz, Raffinadezucker oder weißem Zucker zu verfeinern. Zum Beispiel, um Puderzucker herzustellen.

Rezepte

Bananen-Shake

- 2 Bananen
- ca. 2 Esslöffel Zucker
(je nach Reifegrad der Bananen und persönlichem Geschmack)
- ½ Liter Milch
- 1 Spritzer Zitronensaft

Schälen Sie die Bananen und pürieren Sie sie auf Stufe 2. Geben Sie nach und nach die Milch, dann den Zucker und den Zitronensaft hinzu. Mixen Sie alles so lange, bis eine gleichmäßige Flüssigkeit entsteht. Servieren Sie den Shake eisgekühlt.

Vanille-Shake

- ¼ Liter Milch
- 250 g Vanilleeis
- 125 g Eiswürfel
- 1 ½ Teelöffel Zucker

Crushen Sie die Eiswürfel mit der Stufe **P**. Füllen Sie die restlichen Zutaten in den Mixer. Mixen Sie alles so lange auf Stufe 2, bis eine gleichmäßige Flüssigkeit entsteht.

Cappuccino-Shake

- 65 ml kalten Espresso (oder sehr starken Kaffee)
- 65 ml Milch
- 15 g Zucker
- 65 g Vanilleeis
- 100 g Eiswürfel

Crushen Sie die Eiswürfel mit der Stufe **P**. Geben Sie den Espresso, die Milch und den Zucker hinzu. Mixen Sie alles auf der Stufe 2, bis sich der Zucker aufgelöst hat. Geben Sie zum Schluss das Vanilleeis hinzu und mixen Sie alles kurz auf der Stufe 1 durch.

Tropical-Mix

- 125 ml Ananassaft
- 60 ml Papayasaft
- 50 ml Orangensaft
- ½ kleine Dose Pfirsiche mit Saft
- 125 g Eiswürfel

Crushen Sie die Eiswürfel mit der Stufe **P**. Geben Sie alle Zutaten in den Mixer und mischen Sie alles auf Stufe 3 durch.

Nuss-Nougat-Shake

- ½ Liter Milch
- 200 g Nuss-Nougat-Creme
- 1 Kugel Vanilleeis
- 50 ml Sahne

Vermengen Sie alle Zutaten im Mixer auf Stufe 3, bis alles gleichmäßig vermengt ist.

Möhren-Shake

- 300 ml Apfelsaft
- 500 ml Möhrensaft
- 4 Esslöffel Öl (Weizenkeim- oder Rapsöl)
- 4 Esslöffel Zitronensaft
- Ingwerpulver
- Pfeffer

Geben Sie den Apfelsaft, das Öl und den Zitronensaft in den Mixer und mischen Sie alles auf Stufe 2. Geben Sie dann den Möhrensaft hinzu und mixen Sie alles auf Stufe 2 durch. Schmecken Sie dann den Shake mit Ingwerpulver und Pfeffer ab.

Johannisbeer-Mix

- 2 Teelöffel Honig
- 2 Bananen
- ¼ Liter Buttermilch
- ¼ Liter Johannisbeersaft (schwarz)

Geben Sie alle Zutaten in den Mixer und mixen Sie alles auf Stufe 3 durch.

Hawaii-Shake

- 4 Bananen
- ¼ Liter Ananassaft
- ½ Liter Milch
- 2 EL Honig
- ¼ Liter Rum

Schälen Sie die Bananen und pürieren Sie sie auf Stufe 2. Geben Sie die weiteren Zutaten hinzu und vermengen Sie alles auf Stufe 1.

Fruchtiger Ananas-Erdbeer-Mix

- 250 ml Ananassaft
- 200 g Erdbeeren
- 300 ml Apfelsaft
- 4 Eiswürfel

Waschen Sie die Erdbeeren und entfernen Sie das Grün. Crushen Sie die Eiswürfel mit der Stufe **P**. Pürieren Sie sie auf Stufe 2. Geben Sie dann die restlichen Zutaten hinzu und mixen Sie alles auf Stufe 1.

Andalusische kalte Suppe (Gazpacho)

- ½ Gurke
- 1 Fleischtomate
- 1 grüne Paprika
- ½ Zwiebel
- 1 Knoblauchzehe
- ½ weißes Brötchen
- ½ Teelöffel Salz
- 1 Teelöffel Rotweinessig
- 1 Esslöffel Olivenöl

Schneiden Sie das Gemüse in ca. 2 cm große Stücke. Geben Sie zuerst die Tomatenstücke und danach die Gurke in den Mixer. Pürieren Sie diese auf Stufe 3. Fügen Sie die restlichen Zutaten hinzu und pürieren/durchmengen Sie alles auf Stufe 3, bis eine gleichmäßige Suppe entsteht. Servieren Sie das ganze mit Brot.

HINWEIS

- ▶ Rezepte ohne Gewähr. Alle Zutaten- und Zubereitungsangaben sind Anhaltswerte. Ergänzen Sie diese Rezeptvorschläge um Ihre persönlichen Erfahrungswerte.


HINWEIS

- ▶ Bei Laktose-Intoleranz empfehlen wir Ihnen, laktosefreie Milch zu verwenden. Bedenken Sie dabei jedoch, dass laktosefreie Milch ein wenig süßer schmeckt.

Reinigen

STROMSCHLAGGEFAHR!

Bevor Sie den Standmixer und seine Teile reinigen:

- ▶ Stellen Sie sicher, dass das Gerät ausgeschaltet und der Netzstecker gezogen ist.
- ▶  Auf keinen Fall darf der Motorblock **6** in Wasser oder andere Flüssigkeiten getaucht werden. Hierdurch kann Lebensgefahr durch elektrischen Schlag entstehen und das Gerät kann beschädigt werden.
- ▶ Öffnen Sie niemals das Gehäuse des Gerätes. Andernfalls kann Lebensgefahr bestehen durch elektrischen Schlag.

WARNUNG! VERLETZUNGSGEFAHR!

- ▶ Gehen Sie vorsichtig mit dem Schneidmesser **4** um. Es ist sehr scharf!

ACHTUNG! SACHSCHADEN!

- ▶ Verwenden Sie keine Lösungs- oder Scheuermittel für die Kunststoffflächen, diese können andernfalls beschädigt werden.

Mixaufsatz reinigen

- Reinigen Sie den Mixaufsatz **3** nur mit einer langstieligen Spülbürste, so dass Sie sich nicht am Schneidmesser **4** verletzen können.
- Reinigen Sie die Dosierkappe **1** und den Deckel **2** in milder Seifenlauge. Für die Reinigung mit der Hand können Sie die Gummidichtung **9** entfernen. Achten Sie darauf, dass die Gummidichtung **9** wieder richtig aufgesetzt ist, bevor Sie den Deckel **2** erneut verwenden (Abb. 3).

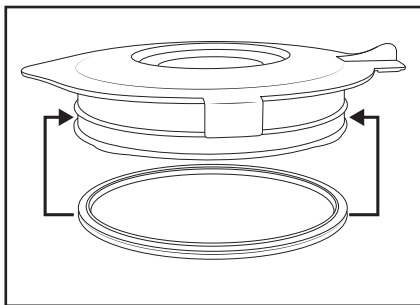


Abb. 3

HINWEIS



Sie können den Deckel **2** samt Gummidichtung **9**, die Dosierkappe **1** und den Mixaufsatz **3** mit dem Schneidmesser **4** auch in der Spülmaschine reinigen. Wir empfehlen, die Gummidichtung **9** für die Reinigung in der Spülmaschine nicht abzunehmen, da dieser sich sonst verformen könnte. Legen Sie die Plastikteile möglichst in den oberen Korb der Spülmaschine und achten Sie darauf, sie nicht einzuklemmen. Ansonsten kann es zu Verformungen und Spannungsrissen kommen.

- Wenn Sie direkt nach der Benutzung den Standmixer reinigen, erzielen Sie eine in den meisten Fällen ausreichende hygienische Reinigung durch folgende Alternative:
Füllen Sie den Mixaufsatz **3** mit 750 ml Wasser und geben Sie einige Tropfen eines milden Spülmittels dazu. Schließen Sie den Deckel **2** und setzen Sie den Mixaufsatz **3** auf den Motorblock **6**. Stecken Sie den Netzstecker in die Steckdose und betätigen Sie ein paar Mal die Pulsfunktion, so dass das Schneidmesser **4** mit maximaler Drehzahl durch das Wasser pflügt. Spülen Sie danach den Mixaufsatz **3** mit viel klarem Wasser aus, so dass alle Spülmittelreste beseitigt sind.
- Trocknen Sie alle Teile gründlich ab, bevor Sie sie wieder verwenden oder verstauen.

- Sollte sich der Schmutz nicht lösen, können Sie den unteren Plastikteil des Mixaufsatzes ③ mit dem Schneidmesser ④ vom Glasteil des Mixaufsatzes ③ abnehmen:

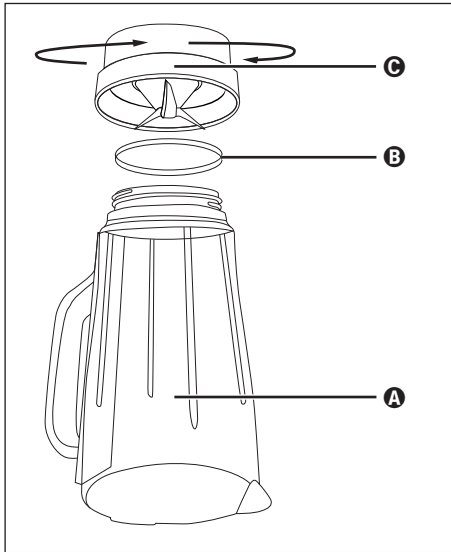



Abb. 4

- Ⓐ Glasteil
- Ⓑ Dichtungsring
- Ⓒ Plastikteil mit Messer

- 1) Nehmen Sie den Mixaufsatz ③ vom Motorblock ⑥. Entfernen Sie für eine bessere Standfestigkeit den Deckel ②, indem Sie ihn so weit gegen den Uhrzeigersinn Richtung Position  drehen (siehe Abb. 1), bis Sie ihn nach oben abziehen können.
- 2) Stellen Sie das Gerät auf den Kopf und drehen Sie das Plastikteil ③ des Mixaufsatzes ③ gegen den Uhrzeigersinn, so dass es sich vom Glasteil ① des Mixaufsatzes ③ lösen lässt (siehe Abb. 4).
- 3) Reinigen Sie beide Teile gründlich in milder Seifenlauge oder in der Spülmaschine.
- 4) Sie können den Dichtungsring ⑦ bei Bedarf vorsichtig aus dem Plastikteil ③ entnehmen. Reinigen Sie ihn in milder Seifenlauge und spülen Sie ihn mit klarem Wasser ab.

- 5) Trocknen Sie alle Teile gründlich ab, bevor Sie sie wieder zusammenbauen.
- 6) Setzen Sie den Dichtungsring **B** ggf. wieder richtig in das Plastikteil **C** ein. Setzen Sie dann das Plastikteil **C** wieder auf den Glasteil **A** des Mixaufsatzes **3** und drehen Sie das Plastikteil **C** im Uhrzeigersinn fest.

Motorblock reinigen

- Reinigen Sie den Motorblock **6** und seine Anschlussleitung bei Bedarf mit einem feuchten Tuch. Geben Sie bei hartnäckigen Verschmutzungen ein mildes Spülmittel auf das Tuch und wischen Sie mit einem nur mit Wasser befeuchtetem Tuch nach. Trocknen Sie anschließend alles gut ab.
- Kontrollieren Sie bei jeder Reinigung, dass der Kontaktschalter in der Aufnahme für den Mixaufsatz **3** nicht durch Schmutzreste blockiert ist. Wenn Sie eventuelle Blockierungen nicht mit der Ecke von einem Blatt Papier lösen können, wenden Sie sich an den Kundendienst. Verwenden Sie auf keinen Fall einen harten Gegenstand, der Kontaktschalter könnte dadurch beschädigt werden.

Aufbewahren

- 1) Wenn Sie den Standmixer längere Zeit nicht verwenden, reinigen Sie ihn gründlich (siehe Kapitel „Reinigen“).
- 2) Wickeln Sie das Netzkabel um die Kabelaufwicklung **7** am Boden des Motorblocks **6**.
- 3) Bewahren Sie den Standmixer an einem kühlen, trockenen Ort auf.

Entsorgung

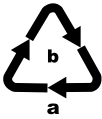


Werfen Sie das Gerät keinesfalls in den normalen Hausmüll. Dieses Produkt unterliegt der europäischen Richtlinie 2012/19/EU.

Entsorgen Sie das Gerät über einen zugelassenen Entsorgungsbetrieb oder über Ihre kommunale Entsorgungseinrichtung. Beachten Sie die aktuell geltenden Vorschriften. Setzen Sie sich im Zweifelsfall mit Ihrer Entsorgungseinrichtung in Verbindung.



Möglichkeiten zur Entsorgung des ausgedienten Produkts erfahren Sie bei Ihrer Gemeinde- oder Stadtverwaltung.



Beachten Sie die Kennzeichnung auf den verschiedenen Materialien und trennen Sie diese gegebenenfalls gesondert. Die Materialien sind gekennzeichnet mit Abkürzungen (a) und Ziffern (b) mit folgender Bedeutung:

1-7: Kunststoffe,
20-22: Papier und Pappe,
80-98: Verbundstoffe.



Die Verpackung besteht aus umweltfreundlichen Materialien, die Sie über die örtlichen Recyclingstellen entsorgen können.

Garantie der Kompernaß Handels GmbH

Sehr geehrte Kundin, sehr geehrter Kunde,

Sie erhalten auf dieses Gerät 3 Jahre Garantie ab Kaufdatum. Im Falle von Mängeln dieses Produkts stehen Ihnen gegen den Verkäufer des Produkts gesetzliche Rechte zu. Diese gesetzlichen Rechte werden durch unsere im Folgenden dargestellte Garantie nicht eingeschränkt.

Garantiebedingungen

Die Garantiefrist beginnt mit dem Kaufdatum. Bitte bewahren Sie den Kassenbonn gut auf. Dieser wird als Nachweis für den Kauf benötigt.

Tritt innerhalb von drei Jahren ab dem Kaufdatum dieses Produkts ein Material- oder Fabrikationsfehler auf, wird das Produkt von uns – nach unserer Wahl – für Sie kostenlos repariert, ersetzt oder der Kaufpreis erstattet. Diese Garantieleistung setzt voraus, dass innerhalb der Dreijahresfrist das defekte Gerät und der Kaufbeleg (Kassenbonn) vorgelegt und schriftlich kurz beschrieben wird, worin der Mangel besteht und wann er aufgetreten ist.

Wenn der Defekt von unserer Garantie gedeckt ist, erhalten Sie das reparierte oder ein neues Produkt zurück. Mit Reparatur oder Austausch des Produkts beginnt kein neuer Garantiezeitraum.

Garantiezeit und gesetzliche Mängelansprüche

Die Garantiezeit wird durch die Gewährleistung nicht verlängert. Dies gilt auch für ersetzte und reparierte Teile. Eventuell schon beim Kauf vorhandene Schäden und Mängel müssen sofort nach dem Auspacken gemeldet werden. Nach Ablauf der Garantiezeit anfallende Reparaturen sind kostenpflichtig.

Garantieumfang

Das Gerät wurde nach strengen Qualitätsrichtlinien sorgfältig produziert und vor Auslieferung gewissenhaft geprüft.

Die Garantieleistung gilt für Material- oder Fabrikationsfehler. Diese Garantie erstreckt sich nicht auf Produktteile, die normaler Abnutzung ausgesetzt sind und daher als Verschleißteile angesehen werden können oder für Beschädigungen an zerbrechlichen Teilen, z. B. Schalter, Akkus oder Teile, die aus Glas gefertigt sind.

Diese Garantie verfällt, wenn das Produkt beschädigt, nicht sachgemäß benutzt oder gewartet wurde. Für eine sachgemäße Benutzung des Produkts sind alle in der Bedienungsanleitung aufgeführten Anweisungen genau einzuhalten. Verwendungszwecke und Handlungen, von denen in der Bedienungsanleitung abgeraten oder vor denen gewarnt wird, sind unbedingt zu vermeiden.

Das Produkt ist nur für den privaten und nicht für den gewerblichen Gebrauch bestimmt. Bei missbräuchlicher und unsachgemäßer Behandlung, Gewaltanwendung und bei Eingriffen, die nicht von unserer autorisierten Serviceniederlassung vorgenommen wurden, erlischt die Garantie.

Abwicklung im Garantiefall

Um eine schnelle Bearbeitung Ihres Anliegens zu gewährleisten, folgen Sie bitte den folgenden Hinweisen:

- Bitte halten Sie für alle Anfragen den Kassenbon und die Artikelnummer (z. B. IAN 123456) als Nachweis für den Kauf bereit.
- Die Artikelnummer entnehmen Sie bitte dem Typenschild am Produkt, einer Gravur am Produkt, dem Titelblatt der Bedienungsanleitung (unten links) oder dem Aufkleber auf der Rück- oder Unterseite des Produktes.
- Sollten Funktionsfehler oder sonstige Mängel auftreten, kontaktieren Sie zunächst die nachfolgend benannte Serviceabteilung **telefonisch** oder per **E-Mail**.
- Ein als defekt erfasstes Produkt können Sie dann unter Beifügung des Kaufbelegs (Kassenbon) und der Angabe, worin der Mangel besteht und wann er aufgetreten ist, für Sie portofrei an die Ihnen mitgeteilte Serviceanschrift übersenden.



Auf www.lidl-service.com können Sie diese und viele weitere Handbücher, Produktvideos und Installationssoftware herunterladen.

Mit diesem QR-Code gelangen Sie direkt auf die Lidl-Service-Seite (www.lidl-service.com) und können mittels der Eingabe der Artikelnummer (IAN) 123456 Ihre Bedienungsanleitung öffnen.

Service

DE Service Deutschland

Tel.: 0800 5435 111 (kostenfrei aus dem dt. Festnetz/Mobilfunknetz)

E-Mail: kompernass@lidl.de

AT Service Österreich

Tel.: 0820 201 222 (0,15 EUR/Min.)

E-Mail: kompernass@lidl.at

CH Service Schweiz

Tel.: 0842 665566 (0,08 CHF/Min., Mobilfunk max. 0,40 CHF/Min.)

E-Mail: kompernass@lidl.ch

IAN 339195_1910

Importeur

Bitte beachten Sie, dass die folgende Anschrift keine Serviceanschrift ist. Kontaktieren Sie zunächst die benannte Servicestelle.

KOMPERNASS HANDELS GMBH

BURGSTRASSE 21

44867 BOCHUM

DEUTSCHLAND

www.kompernass.com

KOMPERNASS HANDELS GMBH

BURGSTRASSE 21

44867 BOCHUM

GERMANY

www.kompernass.com

Tietojen tila · Informationsstatus · Stan informacii

Informacijos data · Stand der Informationen:

01 / 2020 · Ident.-No.: SSMC600B1-012020-1

IAN 339195_1910