



CORDLESS PAINT SPRAY GUN PFSA 20-Li A1

(SE)

BATTERIDRIVEN FÄRGPISTOL

Översättning av bruksanvisning i original

(LT)

AKUMULIATORINIS DAŽŲ PURKŠTUVAS

Naudojimo instrukcijos originalo vertimas

(PL)

AKUMULATOROWY PISTOLET DO FARB

Tłumaczenie oryginalnej instrukcji obsługi

(DE) (AT) (CH)

AKKU-FARBSPRITZPISTOLE

Originalbetriebsanleitung

IAN 303000_1910



SE

Vik ut bildsidan och ha den till hands när du läser igenom anvisningarna och gör dig bekant med apparatens / maskinens funktioner.

PL

Przed przeczytaniem proszę rozłożyć stronę z ilustracjami, a następnie proszę zapoznać się z wszystkimi funkcjami urządzenia.

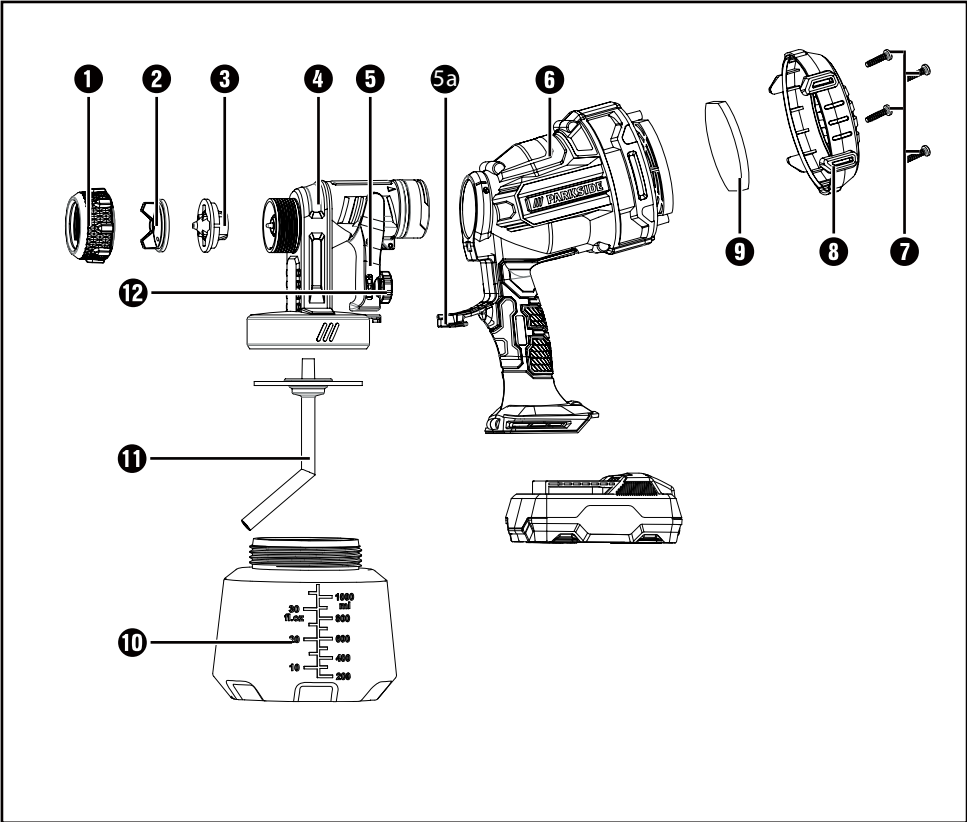
LT

Prieš skaitydami atsiverskite lapą su paveikslėliais ir susipažinkite su visomis prietaiso funkcijomis.

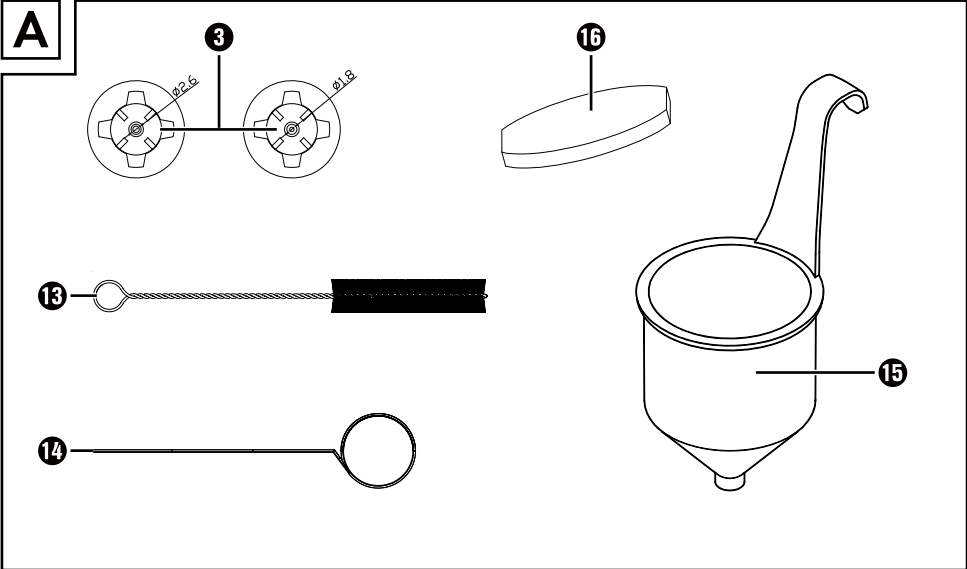
DE AT CH

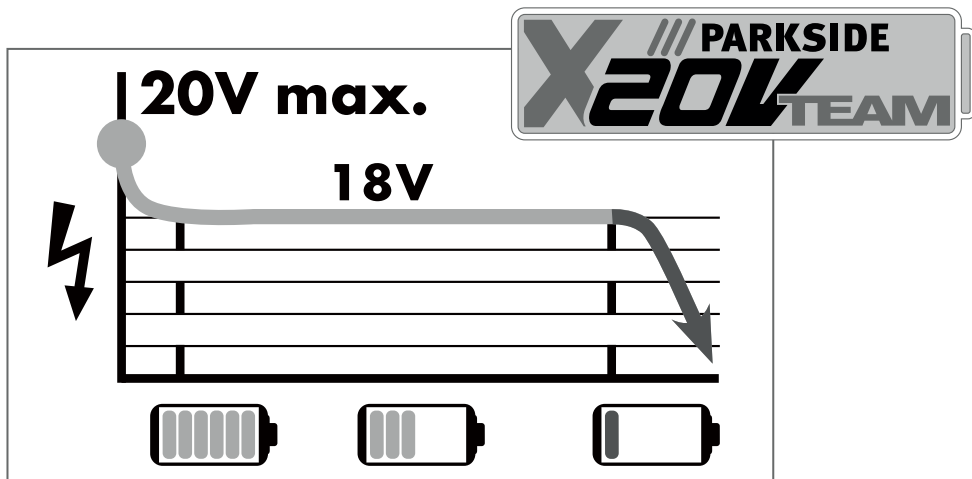
Klappen Sie vor dem Lesen die Seite mit den Abbildungen aus und machen Sie sich anschließend mit allen Funktionen des Gerätes vertraut.

SE	Översättning av bruksanvisning i original	Sidan	1
PL	Tłumaczenie oryginalnej instrukcji obsługi	Strona	15
LT	Naudojimo instrukcijos originalo vertimas	Puslapis	29
DE/AT/CH	Originalbetriebsanleitung	Seite	43



A

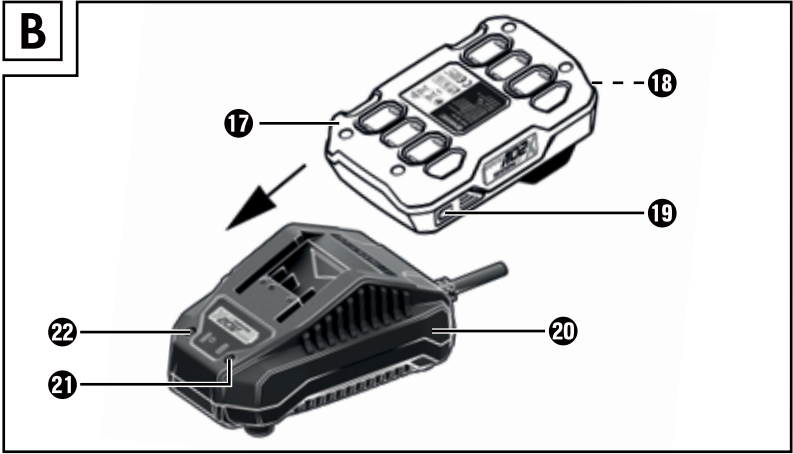




All Parkside tools and the chargers PLG 20 A1/PLG 20 A2/PLG 20 A3/PDSLГ 20 A1 of the X20V Team series are compatible with the PAP 20 A1/PAP 20 A2/PAP 20 A3 battery pack.

Charging times Charging currents	2 Ah Battery pack PAP 20 A1	3 Ah Battery pack PAP 20 A2	4 Ah Battery pack PAP 20 A3
max. 2.4 A Charger PLG 20 A1	60 min 2,4 A	90 min 2,4 A	120 min 2,4 A
max. 3.5 A Charger PLG 20 A2	60 min 2,4 A	60 min 3,5 A	80 min 3,5 A
max. 4.5 A Charger PLG 20 A3	45 min 3,5 A	45 min 4,5 A	60 min 4,5 A
max. 4.5 A Charger PDSLГ 20 A1	35 min 3,5 A	45 min 4,5 A	60 min 4,5 A

B



Innehållsförteckning

Inledning	2
Föreskriven användning	2
Utrustning	2
Leveransens innehåll	2
Tekniska data	2
Allmän säkerhetsinformation för elverktyg	3
1. Säkerhet på arbetsplatsen	4
2. Elsäkerhet	4
3. Personssäkerhet	4
4. Användning och hantering av elverktyget	5
5. Användning och hantering av det batteridrivna elverktyget	5
6. Service	5
Ytterligare säkerhetsanvisningar för färgsprutpistoler	6
Originaltillbehör/Extrautrustning	6
Säkerhetsanvisningar för laddare	7
Arbetsinstruktion	7
Viskositet	7
Förbereda den yta som ska sprutmålas	8
Innan produkten tas i bruk	8
Ladda batteripaketet (se bild B)	8
Sätta in/ta ut batteripaketet	8
Kontrollera batteriets laddningsnivå	8
Ta produkten i bruk	8
Montering/Demontering	8
Välja/Byta dysa	8
Fylla på sprutmedel	9
Sätta på och stänga av produkten	9
Ställa in sprutbilden	9
Ställa in typ av stråle	9
Underhåll och rengöring	9
Rengöra/Byta luftfilter	10
Kassering	10
Garanti från Kompernass Handels GmbH	11
Service	12
Importör	12
Originalförsäkran om överensstämmelse	13
Beställning av reservbatteri	14
Beställning via telefon	14

BATTERIDRIVEN FÄRGPISTOL PFSA 20-Li A1

Inledning

Grattis till din nyinköpta produkt. Du har valt en produkt med hög kvalitet. Bruksanvisningen ingår i leveransen som en del av produkten. Den innehåller viktig information om säkerhet, användning och återvinning. Läs noga igenom alla användar- och säkerhetsanvisningar innan du börjar använda produkten. Använd endast produkten enligt beskrivningarna och i de syften som anges här. Lämna över all dokumentation tillsammans med produkten om du överläter den till någon annan person.

Föreskriven användning

Den här produkten ska användas för att sprutmåla färg, lack och lasyr. Det är inte tillåtet att använda någon form av lättantändliga brännbara färger, lacker eller förtunningsmedel. Alla övriga användningssätt och förändringar på produkten ligger utanför gränserna för den föreskrivna användningen och innebär avsevärda risker. Tillverkaren ansvarar inte för skador som är ett resultat av felaktig användning. Produkten är endast avsedd för privat bruk.

Utrustning

se bilden på den uppfällbara sidan:

- ❶ Kopplingsmutter
- ❷ Munstycke
- ❸ Dysa
- ❹ Sprutenhet
- ❺ Avtryckarspak
- ❻ Låsning
- ❼ Motorenhet
- ❽ Skruvar
- ❾ Luftfilterkåpa
- ❿ Luftfilter
- ⓫ Färgbägare
- ⓬ Stigrör
- ⓭ Inställningsratt för sprutmängd

Bild A:

- ❶ Rengöringsborste
- ❷ Rengöringsnål
- ❸ Måttbägare
- ❹ Reservluftfilter

Bild B:

- ❶ Batteripaket
- ❷ Upplåsningssknapp
- ❸ Laddningsnivåknapp
- ❹ Snabbladdare
- ❺ Röd kontrollampa
- ❻ Grön kontrollampa

Leveransens innehåll

- 1 batteridrivna färgpistol
- 1 snabbladdare
- 1 batteripaket
- 2 dysor* 1 st. 1,8 mm, 1 st. 2,6 mm
- 1 viskositetsmåttbägare
- 1 rengöringsnål
- 1 rengöringsborste
- 1 bruksanvisning
- 1 filter

* 1 förmonterat

Tekniska data

Batteridrivna färgpistol: PFSA 20-Li A1

Nominell spänning	20 V --- (likström)
Pumpkapacitet	700 ml/min (vatten)
Färgbägare	1000 ml
Max. viskositet	70 DIN/sek

Batteri: PAP 20 A1

Typ	LITIJON
Nominell spänning	20 V --- (likström)
Kapacitet	2 Ah
Celler	5

Snabbladdare: PLG 20 A1

INGÅNG/input

Nominell spänning 230 - 240 V ~, 50 Hz
(växelström)

Nominell strömförbrukning 65 W

Säkring (invändig) 3,15 A

UTGÅNG/output

Nominell spänning 21,5 V = (likström)

Nominell strömstyrka 2,4 A

Laddningstid ca 60 min

Kapslingsklass II/ (dubbel isolering)

Information om buller och vibrationer:

Mätvärde för bullernivå har beräknats enligt EN 60745. Den A-viktade bullernivå som uppmätts för elverktyget uppgår i typiska fall till:

Ljudtrycksnivå $L_{pA} = 72$ dB (A)

Osäkerhet $K = 3$ dB

Ljudeffektnivå $L_{WA} = 83$ dB (A)

Osäkerhet $K = 3$ dB

Använd hörselskydd!

Totalt vibrationsvärde i handtag

$a_h < 2,5$ m/s²

Osäkerhet $K = 1,5$ m/s²

Symboler på produkten:

	Använd alltid skyddsglasögon.
	Använd alltid andningsskydd.

OBSERVERA

- Det vibrationsemismissionsvärde som anges här har uppmätts enligt en normerad metod och kan användas för att jämföra olika elverktyg med varandra;
- Det vibrationsvärde som anges kan även användas för att inledningsvis uppskatta exponeringen.

VARNING!

- Vibrationsemismissionsvärdet kan, vid den faktiska användningen av elverktyget, avvika från angivelsen beroende på hur elverktyget används;
- Försök att hålla belastningen av vibrationer på en så låg nivå som möjligt. Exempel på åtgärder för att minska belastningen av vibrationer är att använda skyddshandskar när man arbetar med verktyget samt att begränsa arbetstiden. Alla delar av driftcykeln ska räknas in (exempelvis den tid då elverktyget är avstängt och den tid då det visserligen är påkopplat, men inte belastas).



Allmän säkerhetsinformation för elverktyg



VARNING!

- Läs igenom all säkerhetsinformation och alla anvisningar. Om säkerhetsinformationen och anvisningarna inte följs finns risk för elchock, brand och/eller allvarliga personskador.

Spara all säkerhetsinformation och alla anvisningar för framtida bruk.

Begreppet "elverktyg" som används i säkerhetsinformationen syftar på elverktyg med strömkabel och batteridrivna elverktyg (utan kabel).

1. Säkerhet på arbetsplatsen

- a) Håll alltid arbetsplatsen ren och se till för god belysning. Oordning och dålig belysning på arbetsplatsen kan leda till olyckor.
- b) Använd inte elverktøget där det finns risk för explosion eller där det finns brännbara vätskor, gaser eller damm. Elverktøget ger opphov till gnistor som kan antända damm eller ångor.
- c) Håll barn och andra personer på avstånd när du arbetar med elverktøget. Om du förlorar uppmärksamheten kan du också förlora kontrollen över produkten.

2. Elsäkerhet

- a) Elverktøgets anslutningskontakt måste passa i eluttaget. Kontakten får inte förändras på något sätt.
Använd inte adapterkontakter tillsammans med skyddsjordade elverktøget. Intakta kontakter som passar precis i uttaget minskar risken för elchock.
- b) Undvik kroppskontakt med jordade ytor, tex rör, värmeelement, spisar och kylskåp. Risken för elchocker ökar om din kropp är jordad.
- c) Håll elverktøget på avstånd från regn och fukt. Om det tränger in vatten i ett elverktøget ökar risken för elchocker.
- d) Använd inte kabeln till ändamål som den inte är avsedd för, bär eller häng inte produkten i kabeln och dra inte i kabeln när du ska dra ut kontakten ur uttaget. Håll kabeln på avstånd från hetta, olja, vassa kanter och rörliga delar. Skadade och trasliga kablar ökar risken för elchocker.
- e) Om du arbetar utomhus med ett elverktøget får du endast använda förlängningskablar som är lämpade för utomhusbruk. Risken för elchocker minskar när man använder en förlängningskabel som är godkänd för utomhusbruk.
- f) Om du måste arbeta med elverktøget i fuktig miljö ska du använda en jordfelsbrytare. Risken för elchock minskar om man använder jordfelsbrytare.

3. Personssäkerhet

- a) Var alltid uppmärksam, tänk på vad du gör och använd sunt förnuft när du arbetar med elverktøget. Använd aldrig ett elverktøget om du är trött eller om du är påverkad av alkohol, droger eller mediciner. Ett ögonblicks bristande uppmärksamhet när du använder elverktøget kan leda till allvarliga skador.
- b) Använd personlig skyddsutrustning och ta alltid på dig skyddsglasögon. Personlig skyddsutrustning som dammskyddsmask, halkfria skor, skyddshandskar, skyddshjälm eller hörselskydd - beroende på vilket arbete som utförs - minskar risken för skador.
- c) Undvik att starta produkten av misstag. Försäkra dig om att elverktøget är avstängt innan du ansluter det till strömförsörjningen och/eller batteriet, lyfter upp eller bär det. Om du håller fingret på brytaren när du bär elverktøget eller om det redan är påkopplat när du ansluter det till ett eluttag kan det lätt hända en olycka.
- d) Ta bort inställningsverktøget och skruvnycklar innan du kopplar på elverktøget. Om ett verktøget befinner sig i en rörlig del kan det hända en olycka.
- e) Undvik onormala kroppsställningar. Se till så att du står stadigt och inte kan tappa balansen. Då kan du lättare kontrollera elverktøget i oväntade situationer.
- f) Använd lämpliga kläder. Använd inte vida klädesplagg eller smycken. Håll hår, klädesplagg och handskar på avstånd från rörliga delar. Löst sittande kläder, smycken eller långt hår kan fastna i rörliga delar.
- g) Om det går att montera dammsug och dammuppsamlingsanordningar ska du försäkra dig om att de är anslutna och används på rätt sätt. Genom att använda ett dammsug kan risker som orsakas av damm minskas.

4. Användning och hantering av elverktyget

- a) Överbelasta inte produkten. Använd alltid rätt sorts elverktyg till det arbete som ska utföras. Med rätt verktyg arbetar du lättare och säkrare inom det angivna effektområdet.
- b) Använd inte elverktyg med trasiga brytare. Ett elverktyg som inte längre går att sätta på och stänga av är farligt och måste repareras.
- c) Dra ut kontakten ur uttaget och/eller ta bort batteriet innan du gör några inställningar, byter delar eller sätter undan produkten. Det är en försiktighetsåtgärd för att förhindra att elverktyget sätts på av misstag.
- d) Förvara elverktyg utom räckhåll för barn. Låt inte personer som inte är insatta i hur produkten används eller som inte har läst igenom dessa anvisningar använda den. Elverktyg är farliga om de används av oerfarna personer.
- e) Sköt om dina elverktyg noga. Kontrollera att rörliga delar fungerar som de ska och inte är fastklämda. Kontrollera även om delar gått av eller skadats så att det påverkar elverktygets funktion. Lämna in skadade delar för reparation innan du använder verktyget igen. Många olyckor beror på dåligt skötta elverktyg.
- f) Håll alltid skärande verktyg rena och vassa. Noggrant skötta verktyg med vassa eggar kläms inte fast så lätt och är enklare att styra.
- g) Använd elverktyg, tillbehör, insatsverktyg m.m. enligt denna anvisning. Ta alltid hänsyn till arbetsförhållandena och till det arbete som ska utföras. Om elverktyg används på andra sätt än de föreskrivna kan farliga situationer uppstå.

5. Användning och hantering av det batteridrivna elverktyget

- a) Ladda endast batterier i laddare som rekommenderas av tillverkaren. En laddare som konstruerats speciellt för en viss typ av batterier kan orsaka eldsvåda om man försöker ladda andra typer av batterier i den.
- b) Använd bara den typ av batterier som anges för det elektriska verktyget. Om man använder andra typer av batterier kan det leda till olyckor och eldsvådor.
- c) Håll batterier som inte används på avstånd från gem, mynt, nycklar, spik, skruvar och andra små metallföremål som kan överbrygga kontakterna.
En kortslutning mellan batteriets kontakter kan leda till brännskador eller eldsvåda.
- d) Vid felaktig användning kan vätska tränga ut ur batteriet. Undvik kontakt med denna vätska. Vid kortvarig kontakt ska du spola med vatten. Om vätskan skulle råka komma in i ögonen ska man även uppsöka läkare. Batterivätska som läckt ut kan orsaka hudirritationer och brännskador.



VAR FÖRSIKTIG! EXPLOSIONSRISK!

Ladda aldrig upp batterier som inte är uppladdningsbara.



Skydda batteriet från värme, även från t ex långvarigt solljus, samt från eld, vatten och fukt.



Annars finns risk för explosion.



6. Service

- a) Låt endast kvalificerad fackpersonal reparera eller byta ut delar på elverktyget. Endast originaldelar får användas. Då kan du känna dig säker på att elverktyget är lika säkert att använda som tidigare.

Ytterligare säkerhetsanvisningar för färgsprutpistoler

- Håll alltid rent, ha god belysning och se till så att det inte finns behållare med färg eller lösningsmedel, trasor eller andra brännbara material där du arbetar. Det kan finnas risk för självantändning. Ha alltid funktionsdugliga brandsläckare/släckningshjälpmedel nära till hands.
- Sörj för god ventilation där du sprutmålar och se till så att det finns tillräckligt med frisk luft i hela lokalen. Brännbara lösningsmedel som avdunstar skapar en explosiv atmosfär.
- Spruta eller rengör inte med material med en flampunkt under 21 ° C. Använd vattenbaseerade material, icke-lättflyktiga kolväten eller liknande. Lättflyktiga lösningsmedel som avdunstar skapar en explosiv atmosfär.
- Sprutmåla inte kring brandfarliga ställen, t ex där det kan uppstå gnistor från statisk elektricitet, vid öppna lågor, uppflammande lågor, heta föremål, motorer, cigaretter och där gnistor uppstår när man ansluter eller kopplar bort en strömkabel eller använder brytare. Den typen av föremål och företeelser kan leda till eldsvåda.
- Sprutmåla inte material som du inte känner till riskerna med. Okända material kan ge upphov till farliga situationer.
- Använd speciell personlig skyddsutrustning som lämpliga skyddshandskar och ansiktsmask eller andningsskydd när du sprutar eller hanterar kemikalier. Om man använder en skyddsutrustning som är anpassad efter rådande förhållanden minskar risken att exponeras för giftiga ämnen.

- Var uppmärksam på ev. risker med det ämne som sprutas. Observera markeringarna på behållaren eller informationen från sprutmedelstillverkaren samt kraven på personlig skyddsutrustning. Tillverkarens anvisningar måste följas för att minska risken för brand och skador på grund av gifter, cancerframkallande ämnen etc.
- Sprutpistolen får inte användas för att sprutmåla med brännbara ämnen. Sprutpistoler får inte rengöras med brännbara lösningsmedel.

WARNING!

- Observera riskerna med det medel som sprutas samt märkningarna på behållarna eller informationen från sprutmedlets tillverkare.

Originaltillbehör/Extrautrustning

- Använd endast tillbehör och extrautrustning som anges i bruksanvisningen resp. vars fästen passar till produkten.

WARNING!

- Använd inga tillbehör som inte rekommenderas av PARKSIDE. Annars kan följden bli elchocker och eldsvåda.

Säkerhetsanvisningar för laddare

- Den här produkten kan användas av barn som är minst 8 år och av personer med begränsad fysisk, sensorisk eller mental förmåga eller bristande erfarenhet och/eller kunskap om de hålls under uppsikt eller har instruerats i hur produkten används på ett säkert sätt och inser vilka risker det innebär. Barn får inte leka med produkten. Rengöring och allmän service får bara göras av barn om någon vuxen håller uppsikt.
- Om nätanslutningskabeln skadas på den här produkten måste den bytas ut av tillverkaren, tillverkarens kundtjänst eller en person med likvärdiga kvalifikationer för att undvika olyckor.



Laddaren är endast avsedd för inomhusbruk.

AKTA!

- ◆ Den här laddaren kan bara användas för att ladda upp följande typer av batterier: PAP 20 A1/PAP 20 A2/PAP 20 A3.
- ◆ En aktuell lista över kompatibla batterier finns på www.Lidl.de/Akku.

Arbetsinstruktion

Viskositet

Produkten kan bearbeta sprutmedel med max. 70 DIN-sec. (viskositet). Viskositeten (hur trögflytande vätskan är) kan mätas med en förenklad metod med den måttbägare **15** som ingår i leveransen.

- ◆ Doppa ner måttbägaren **15** i sprutmedlet och fyll den ända upp till kanten.
- ◆ Lyft upp måttbägaren **15** och låt vätskan rinna ut.
- ◆ Mät flödestiden i sekunder tills det slutar rinna. Den här tiden kallas för DIN-sekunder (DIN-sec).
- ◆ Om värdet är för högt kan du tillsätta ett lämpligt förtunningsmedel lite i taget och blanda.
- ◆ Mät sedan DIN-sekunderna igen. Upprepa processen tills viskositeten ligger under 70 DIN-sekunder.

OBSERVERA

- ▶ Överskrid inte den maximala viskositeten för den här produkten. Sprutmedlet får inte vara för tjockflytande. Då kan det bli stopp i produkten.
- ▶ Kontrollera att sprutmedlet och förtunningsmedlet är kompatibla. Om man använder fel sorts förtunningsmedel bildas klumpar som orsakar stopp i produkten. Blanda aldrig konsthartsack med nitroförtunning.
- ▶ Kontrollera tillverkarens information om vilka förtunningsmedel som passar till sprutmedlet (vatten, färgförtunning).
- ▶ Medel med korn och fasta partiklar får inte sprutas. Deras slipverkan förkortar produktens livslängd.

Förbereda den yta som ska sprutmålas

- ◆ Täck noga över området kring den yta som ska sprutas. Annars kan sprutmedlet hamna på de ytor som inte har täckts över.
- ◆ Försäkra dig om att den yta som ska sprutas är ren, torr och fri från fett.
- ◆ Rugga upp släta ytor och ta sedan bort slipdammet.

Innan produkten tas i bruk

Ladda batteripaketet (se bild B)

⚠ VAR FÖRSIKTIG!

- ▶ Dra alltid ut kontakten innan du tar ut eller sätter in batteripaketet **17** i laddaren.

OBSERVERA

- ▶ Ladda aldrig batteripaketet när omgivningstemperaturen ligger under 10°C eller över 40°C. Om ett litiumjonbatteri ska lagras under en längre tid måste laddningsnivån kontrolleras med jämna mellanrum. Den optimala laddningsnivån ligger mellan 50% och 80%. Batteriet ska förvaras svalt och torrt vid en omgivningstemperatur på 0°C till 50°C.
- ◆ Stoppa in batteripaketet **17** i snabbbladdaren **20**.
- ◆ Sätt kontakten i ett eluttag. Den röda kontrollampen **21** tänds och visar att batteripaketet laddas.
- ◆ Den gröna kontrollampen **22** visar att laddningen är färdig och batteripaketet **17** är klart att användas.
- ◆ För in batteripaketet **17** i produkten.

Sätta in/ta ut batteripaketet

Sätta in batteripaketet

- ◆ Låt batteripaketet **17** snäppa fast i handtaget.

Ta ut batteripaketet

- ◆ Tryck på upplåsningsknappen **18** och ta ut batteripaketet **17**.

Kontrollera batteriets laddningsnivå

- ◆ Tryck på laddningsnivåknappen **19** för att kontrollera laddningsnivån. Batteriets laddningsnivå visas i den intelligande LED-displayen på följande sätt:
GRÖN/RÖD/ORANGE = maximal laddningsnivå
RÖD/ORANGE = medelhög laddningsnivå
RÖD = låg laddningsnivå – ladda batteriet

Ta produkten i bruk

Montering/Demontering

- ◆ Sätt sprutenhetens **4** ▶-markering på motorenhetens **6** **∩**-markering. Vrid sedan sprutenheten **4** så att ▶-markeringen på sprutenheten **4** låser fast vid **∩**-markeringen på motorenheten **6**.
- ◆ Öppna låsningen **5a**. Vrid sprutenhetens **4** ▶-markering till motorenhetens **6** **∩**-markering för att koppla isär dem.

Välja/Byta dysa

Dysa	Användning
Dysa 1,8 mm 3	all färg, lack
Dysa 2,6 mm 3	trögflytande sprutmedel

- ◆ Skruva loss kopplingsmuttern **1** helt från sprutenheten **4**.
- ◆ Sätt den dysa **3** du vill använda på munstycket **2**.
- ◆ Skruva fast kopplingsmuttern **1** på sprutenheten **4** igen.

Fylla på sprutmedel

- ◆ Skruva loss färgbägaren ⑩ från sprutenheten ④.
- ◆ Rikta stigröret ⑪ framåt, mot munstycket ②, när du ska spruta på liggande föremål. Rikta stigröret ⑪ bakåt, mot motorenheten ⑥, när du ska spruta ovanför huvudhöjd.
- ◆ Fyll färgbägaren ⑩ med sprutmedlet och skruva fast den på sprutenheten ④ igen.

Sätta på och stänga av produkten

Arbetsinstruktion

- ◆ Håll alltid färgsprutpistolen på samma avstånd till det föremål som ska sprutmålas. Det optimala avståndet är ca 15 cm.
- ◆ Gör ett praktiskt test för att ta reda på rätt inställningar.
- ◆ Stäng inte av eller koppla på produkten över den yta som sprutas, sluta och börja alltid att spruta ca 10 cm utanför ytan.

Koppla på

- ◆ Tryck på avtryckarspaken ⑤ och håll den intryckt för att koppla på produkten.

Stänga av

- ◆ Släpp avtryckarspaken ⑤ igen för att stänga av produkten.

Ställa in sprutbild

Ställ in den mängd som ska sprutas

- ◆ Vrid inställningsratten för sprutmängd ⑫ till önskad position:
- ◆ (-) = minimal sprutmängd
- ◆ (+) = maximal sprutmängd

OBSERVERA

- ▶ Vi rekommenderar att börja med den minimala sprutmängden.

Ställa in typ av stråle

- ◆ Lossa kopplingsmuttern ①.
- ◆ Vrid den del av munstycket ② som sticker ut tills den pekar mot önskad symbol på sprutenheten ④.

Produkten kan ställas in på följande sätt:

- Rund stråle
- Vertikal platt stråle
- Horisontell platt stråle
- ◆ Skruva fast kopplingsmuttern ① igen.

Underhåll och rengöring



VARNING! RISK FÖR PERSONSKADOR! Stäng alltid av produkten och ta ut batteriet innan du utför några arbeten på produkten.

AKTA!

- ▶ Doppa aldrig ner hela färgsprutpistolen i lösningsmedel.

OBSERVERA

- ▶ Det är mycket viktigt att rengöra produkten noga efter varje användning för att den ska vara säker att använda och fungera bra. Annars kan det t ex bli stopp i nålen så att produkten inte fungerar som den ska längre.
- Använd lämpliga skyddshandskar när du rengör produkten.
- Spruta vatten genom produkten efter varje användning.
- ◆ För att rengöra sprutenheten ④, munstycket ②, dysorna ③ och hålen i dem ska du använda medföljande rengöringsborste ⑬, rengöringsnålen ⑭ eller en trasa. Använd inte bensin, lösningsmedel eller rengöringsmedel som angriper plasttyper.
- ◆ Förvara endast produkten i torra utrymmen.

Rengöra/Byta luftfilter

Kontrollera luftfiltret 9 regelbundet, annars kan funktionen påverkas.

- ◆ Ta bort skruvarna 7 till luftfilterkåpan 8.
- ◆ Ta av luftfilterkåpan 8.
- ◆ Ta ut luftfiltret 9 och kontrollera om det är smutsigt.
- ◆ Banka ur luftfiltret 9 och rengör det under rinnande vatten om det behövs. Låt sedan luftfiltret 9 torka.

OBSERVERA

- Byt ev. ut luftfiltret 9 mot reservluftfiltret 16.
- ◆ Montera ihop delarna igen i omvänd ordningsföljd.

Kassering



Förpackningen består av miljövänligt material som kan lämnas in till den lokala återvinningen.



Kasta aldrig elverktyg i de vanliga hushållssoporna!

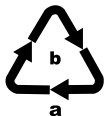
Enligt EU-direktiv 2012/19/EU måste förbrukade elverktyg tas isär och de olika delarna lämnas in separat till rätt typ av miljövänlig återvinning.



Kasta aldrig batterier i hushållssoporna!

Defekta eller uttjänta uppladdningsbara batterier ska återvinnas enligt direktiv 2006/66/EC. Lämnas in batteripaketet och/eller produkten till rätt typ av återvinning.

Fråga på din kommun- eller stadsdelsförvaltning om möjligheterna att kassera uttjänta elverktyg / batteripaket på ett miljövänligt sätt.



Tänk på miljön när du kasserar förpackningen.

Observera märkningen på de olika förpackningsmaterialen så att de kan källsorteras och ev. kasseras separat. Förpackningsmaterialen är märkta med förkortningar (a) och siffror (b) som har följande betydelse:

1–7: Plast, 20–22: Papper och kartong, 80–98: Komposit.



Fråga hos din kommun eller stadsdelsförvaltning om möjligheterna att lämna in den uttjänta produkten för återvinning.

Miljöpåverkan och kassering av material:

- Färg, lack och liknande räknas som farligt avfall och måste kasseras på motsvarande sätt.
- Följ de lokala bestämmelserna.
- Observera informationen från tillverkaren.
- Miljöfarliga kemikalier får inte hamna i marken, grundvattnet eller sjöar, hav och vattendrag.
- Därför är det förbjudet att sprutmåla på stränder eller i närheten av vatten (i avrinningsområdet).
- Kontrollera hur de färger, lacker eller liknande du köper påverkar miljön.

Garanti från Kompennass Handels GmbH

Kära kund

För den här produkten lämnar vi 3 års garanti från och med inköpsdatum. Om det skulle vara något fel på produkten finns en lagstadgad reklamationsrätt från återförsäljaren. Dina lagstadgade rättigheter begränsas inte av den garanti som beskrivs i följande avsnitt.

Garantivillkor

Garantitiden börjar från och med inköpsdatumet. Ta väl vara på kassakvittot. Kassakvittot är ditt köpbevis.

Om ett material- eller fabriktionsfel uppstår på produkten inom tre år från inköpsdatumet reparerar vi, byter ut den gratis, eller ersätter köpesumman beroende på vad vi anser lämpligast. En förutsättning för att utnyttja garantin är att den defekta produkten och köpbeviset (kassakvittot) uppvisas inom den treåriga garantitiden tillsammans med en kort beskrivning av felet och när det uppstod.

Om felet täcks av vår garanti kommer du att få tillbaka en reparerad eller en ny produkt. Garantitiden börjar inte om från början för en reparerad eller ny produkt.

Garantitid och lagstadgad ersättningsrätt

Garantitiden förlängs inte för att man utnyttjat garantin. Det gäller även för utbytta och reparerade delar. Eventuella skador och brister som existerar redan vid köpet måste rapporteras så snart produkten packats upp. När garantitiden är slut måste man själv betala för eventuella reparationer.

Garantins omfattning

Produkten har tillverkats med omsorg enligt stränga kvalitetskriterier och testats noga före leveransen.

Garantin gäller bara för material- eller fabriktionsfel. Garantin täcker inte delar av produkten som utsätts för normalt slitage och därför betraktas som förslitningsdelar och inte heller skador på ömtåliga delar som t ex knappar eller delar av glas.

Garantin upphör att gälla om produkten skadas eller används och servas på fel sätt. Alla anvisningar i bruksanvisningen måste följas exakt för att produkten ska kunna användas på rätt sätt. Produkten får aldrig användas i andra syften eller hanteras på ett sätt som man avråder från eller varnar för i bruksanvisningen.

Produkten är endast avsedd för privat bruk och ska inte användas yrkesmässigt. Garantin gäller inte vid missbruk och felaktig behandling, användande av våld och vid ingrepp som inte gjorts av vår auktoriserade servicefilial.

Garantitiden gäller inte vid:

- normal minskning av batteriets kapacitet
- yrkesmässig användning av produkten
- skador eller förändringar på produkten, som orsakas av kunden själv
- medvetet bortseende från säkerhets- och underhållsföreskrifter, felaktig användning
- skador på grund av elementarhändelser

Behandling av garantiärenden

För att snabbt kunna behandla ditt ärende ber vi dig följa nedanstående anvisningar:

- Ha alltid kassakvittot och artikelnumret (t ex IAN 12345) i beredskap vid alla förfrågningar.
- Artikelnumret finns på typskylten på produkten, en gravyr på produkten, på bruksanvisningens titelblad (nere till vänster) eller på klistermärket på produktens bak- eller undersida.
- Vid funktionsfel eller andra defekter ber vi dig att först kontakta den serviceavdelning som anges nedan **på telefon** eller **med e-post**.
- En produkt som klassas som defekt kan tillsammans med köpbeviset (kassakvittot) och en beskrivning av felet samt när det uppstod skickas in portofritt till den angivna serviceadressen.



Denna och många andra handböcker, produktfilmer och installationsmjukvaror kan laddas ned på www.lidl-service.com.

Med den här QR-koden kommer du direkt till Lidls servicesida (www.lidl-service.com) där du kan öppna bruksanvisningen genom att skriva in artikelnumret (IAN) 123456.

Service

⚠ VARNING!

- ▶ Låt servicestället eller en behörig elektriker reparera produkten. Endast reservdelar i original får användas. Då kan du känna dig säker på att den är lika säker att använda som tidigare.

OBSERVERA

- ▶ Reservdelar som inte listats (t ex nålar, dysor och färgbägare) kan beställas via vår kundtjänst.

SE Service Sverige

Tel.: 0770 930739

E-Mail: kompnass@lidl.se

FI Service Suomi

Tel.: 010309 3582

E-Mail: kompnass@lidl.fi

IAN 303000_1910

Importör

Observera att följande adress inte är någon serviceadress. Kontakta först det serviceställe som anges.

KOMPERNASS HANDELS GMBH

BURGSTRASSE 21

44867 BOCHUM

TYSKLAND

www.kompnass.com

Originalförsäkran om överensstämmelse

Företaget KOMPERNASS HANDELS GMBH, dokumentansvarig: Herr Semi Uguzlu, BURGSTR. 21, 44867 BOCHUM, TYSKLAND intygar härmed att denna produkt överensstämmer med följande standarder, normerande dokument och EU-direktiv:

Maskindirektiv

(2006/42/EC)

Lågspänningsdirektiv

(2014/35/EU) (endast laddaren)

Direktiv för elektromagnetisk kompatibilitet (EMC-direktivet)

(2014/30/EU)

RoHS-direktiv

(2011/65/EU)*

* Tillverkaren bär hela ansvaret för utfärdandet av denna försäkran om överensstämmelse. Det föremål som beskrivs ovan i denna försäkran uppfyller kraven i föreskrifterna för direktiv 2011/65/EU från Europaparlamentet och Europarådet från den 8 juni 2011 angående begränsad användning av farliga ämnen i elektrisk och elektronisk utrustning.

Tillämpade harmoniserande standarder:

EN 60745-1:2009/A11:2010

EN 50580:2012/A1:2013

EN 55014-1:2017

EN 55014-2:2015

EN 60335-1:2012/A13:2017

EN 60335-2-29:2004/A2:2010

EN 61000-3-2:2014

EN 61000-3-3:2013

EN 50581:2012

Maskinens typbeteckning: Batteridrivnen färgpistol PFSA 20-Li A1

Tillverkningsår: 01 - 2020

Serienummer: IAN 303000_1910

Bochum, 2019-10-01



Semi Uguzlu

- Kvalitetsansvarig -

Med reservation för ändringar på grund av den tekniska utvecklingen.

Beställning av reservbatteri

Om du behöver ett nytt batteri kan du antingen beställa det bekvämt via nätet på www.kompernass.com eller per telefon.

Eftersom vi bara har ett begränsat antal av den här artikeln kan den snabbt bli slutsåld.



OBSERVERA

► I vissa länder går det inte att beställa reservdelar online. Kontakta i så fall vår Service Hotline.

Beställning via telefon

SE Service Sverige

Tel.: 0770 930739

E-Mail: kompernass@lidl.se

FI Service Suomi

Tel.: 010309 3582

E-Mail: kompernass@lidl.fi

För snabb hantering av din beställning ber vi dig att ha produktens artikelnummer (t ex IAN 303000) i beredskap vid alla förfrågningar. Artikelnumret står på typskylten eller på titelsidan i den här anvisningen.

Spis treści

Wstęp	16
Użytkowanie zgodne z przeznaczeniem	16
Wyposażenie	16
Zakres dostawy	16
Dane techniczne	16
Ogólne wskazówki bezpieczeństwa dla elektronarzędzi	17
1. Bezpieczeństwo na stanowisku pracy	18
2. Bezpieczeństwo elektryczne	18
3. Bezpieczeństwo osób	18
4. Użytkowanie i obsługa elektronarzędzia	19
5. Stosowanie i obsługa narzędzia akumulatorowego	19
6. Serwis	20
Uzupełniające wskazówki bezpieczeństwa dotyczące pistoletu natryskowego	20
Oryginalne akcesoria i urządzenia dodatkowe	20
Wskazówki bezpieczeństwa dotyczące ładowarek	21
Wskazówki dotyczące pracy	21
Lepkość	21
Przygotowanie powierzchni natryskowej	22
Przed uruchomieniem	22
Ładowanie akumulatora (patrz rys. B)	22
Wkładanie/wyjmowanie akumulatora z urządzenia	22
Sprawdzanie stanu naładowania akumulatora	22
Uruchomienie	22
Montaż/Demontaż	22
Wybór/zmiana dyszy	22
Nalewanie materiału natryskowego	23
Włączanie/wyłączanie urządzenia	23
Ustawianie strumienia natrysku	23
Ustawianie typu strumienia	23
Konserwacja i czyszczenie	23
Czyszczenie/wymiana filtra powietrza	24
Utylizacja	24
Gwarancja Kompernaß Handels GmbH	25
Serwis	26
Importer	26
Tłumaczenie oryginalnej deklaracji zgodności	27
Zamawianie dodatkowego akumulatora	28
Zamówienia telefoniczne	28

AKUMULATOROWY PISTOLET DO FARB PFSA 20-Li A1

Wstęp

Gratulujemy zakupu nowego urządzenia. Wybrany produkt charakteryzuje się wysoką jakością. Instrukcja obsługi stanowi część niniejszego produktu. Zawiera ona ważne informacje na temat bezpieczeństwa, użytkowania i utylizacji. Przed rozpoczęciem użytkowania produktu zapoznaj się ze wszystkimi wskazówkami dotyczącymi obsługi i bezpieczeństwa. Produkt należy użytkować wyłącznie zgodnie z zamieszczonym tu opisem oraz w podanym zakresie zastosowań. W przypadku przekazania produktu osobie trzeciej należy dołączyć do niego również całą dokumentację.

Użytkowanie zgodnie z przeznaczeniem

Niniejsze urządzenie przeznaczone jest do nanoszenia farb, lakierów i lazur. Niedozwolone jest stosowanie wszelkiego rodzaju łatwopalnych, palnych farb, lakierów lub rozcieńczalników. Jakikolwiek inne użycie lub modyfikacje urządzenia są traktowane jako niezgodne z przeznaczeniem i narażają na poważne niebezpieczeństwo wypadku. Producent nie ponosi odpowiedzialności za szkody powstałe wskutek używania urządzenia w sposób niezgodny z jego przeznaczeniem. Urządzenie przeznaczone jest wyłącznie do użytku prywatnego.

Wyposażenie

patrz rysunek na rozkładanej stronie okładki:

- 1 Nakrętka kotłakowa
- 2 Głowica dyszy
- 3 Dysza
- 4 Moduł natryskowy
- 5 Dźwignia spustowa
- 5a Blokada
- 6 Zespół napędowy
- 7 Śruby
- 8 Pokrywa filtra powietrza
- 9 Filtr powietrza
- 10 Zbiorniczek na farbę
- 11 Rurka wżośna
- 12 Pokrętko regulacyjne ilości natryskiwania

Rys. A:

- 13 Szczotka do czyszczenia
- 14 Igła do czyszczenia
- 15 Kubek miarowy
- 16 Zapasowy filtr powietrza

Rys. B:

- 17 Akumulator
- 18 Przycisk odblokowujący
- 19 Przycisk stanu naładowania akumulatora
- 20 Szybka ładowarka
- 21 Czerwona kontrolka LED
- 22 Zielona kontrolka LED

Zakres dostawy

- 1 akumulatorowy pistolet do farb
- 1 szybka ładowarka do akumulatora
- 1 akumulator
- 2 dysze* 1 x 1,8 mm, 1 x 2,6 mm
- 1 kubek do pomiaru lepkości
- 1 igła do czyszczenia
- 1 szczotka do czyszczenia
- 1 instrukcja obsługi
- 1 filtr

* 1 x wstępnie zamontowane

Dane techniczne

Akumulatorowy pistolet do farb: PFSA 20-Li A1

Napięcie znamionowe	20 V \equiv (prąd stały)
Moc tłoczenia	700 ml/min (woda)
Zbiorniczek na farbę	1000 ml
Maks. lepkość	70 DIN-sec

Akumulator: PAP 20 A1

Typ	LITOWO-JONOWY
Napięcie znamionowe	20 V \equiv (prąd stały)
Pojemność	2 Ah
Ogniwa	5

Szybka ładowarka do akumulatora: PLG 20 A1

WEJŚCIE/Input

Napięcie znamionowe 230–240 V ~, 50 Hz
(prąd przemienny)

Znamionowy pobór mocy 65 W

Bezpiecznik (wewnętrzny) 3,15 A

WYJŚCIE/Output

Napięcie znamionowe 21,5 V ---
(prąd stały)

Prąd znamionowy 2,4 A

Czas ładowania ok. 60 min

Klasa ochronności II /
(podwójna izolacja)

Informacje dotyczące poziomu hałasu i drgań:

Wartość pomiarowa hałasu określona zgodnie z normą EN 60745. Korygowany współczynnikiem A poziom hałasu elektronarzędzia wynosi z reguły:

Poziom ciśnienia akustycznego $L_{pA} = 72$ dB (A)

Niepewność pomiarów $K = 3$ dB

Poziom mocy akustycznej $L_{WA} = 83$ dB (A)

Niepewność pomiarów $K = 3$ dB

Nosić ochronniki słuchu!

Wartość całkowita drgań rękojeści

$a_h < 2,5$ m/s²

Niepewność pomiarów $K = 1,5$ m/s²

Symbole użyte na urządzeniu:

	Zawsze nosić okulary ochronne.
	Zawsze nosić maskę oddechową.

WSKAZÓWKA

- ▶ Podana wartość emisji drgań została zmierzona znormalizowaną metodą pomiaru i może zostać wykorzystana do porównania jednego elektronarzędzia z innym.
- ▶ Podana wartość emisji drgań może służyć także do wstępnej oceny stopnia narażenia.

OSTRZEŻENIE!

- ▶ Wartość emisji drgań może odbiegać od podanej wartości w trakcie rzeczywistego użytkowania elektronarzędzia, zależnie od sposobu użytkowania elektronarzędzia.
- ▶ Należy starać się, aby obciążenie wibracjami było jak najmniejsze. Przykładowe środki mające na celu zmniejszenie narażenia na drgania to noszenie rękawic w trakcie korzystania z narzędzia i ograniczenie czasu pracy. Należy przy tym uwzględnić wszystkie części cyklu pracy (na przykład czas, przez jaki elektronarzędzie pozostaje wyłączone, oraz takie, w których jest ono wprawdzie włączone, ale nie pracuje pod obciążeniem).



Ogólne wskazówki bezpieczeństwa dla elektronarzędzi



OSTRZEŻENIE!

- ▶ Przeczytaj wszystkie wskazówki bezpieczeństwa oraz instrukcje. Nieprzestrzeganie poniższych wskazówek bezpieczeństwa oraz instrukcji może być przyczyną porażenia prądem elektrycznym, pożaru i/lub poważnych obrażeń ciała.

Wszystkie wskazówki bezpieczeństwa oraz instrukcje należy zachować do późniejszego wykorzystania.

Użyte we wskazówkach bezpieczeństwa pojęcie „elektonarzędzie” dotyczy elektronarzędzi zasilanych z sieci (przez kabel zasilający) oraz elektronarzędzi zasilanych akumulatorami (bez kabla zasilającego).

1. Bezpieczeństwo na stanowisku pracy

- a) Stanowisko pracy należy utrzymywać w czystości i dbać o jego dobre oświetlenie. Nieporządek i niedostateczne oświetlenie mogą doprowadzić do wypadków.
- b) Nigdy nie używaj elektronarzędzia w otoczeniu zagrożonym wybuchem, w którym znajdują się łatwopalne ciecze, gazy lub pyły. Elektronarzędzia wytwarzają iskry, które mogą spowodować zapłon pyłu lub oparów.
- c) W trakcie użytkowania elektronarzędzia zwróć uwagę na to, aby w pobliżu nie przebywały dzieci ani żadne inne osoby. W przypadku odwrócenia uwagi od pracy możesz stracić kontrolę nad urządzeniem.

2. Bezpieczeństwo elektryczne

- a) Wtyk przyłączeniowy elektronarzędzia musi pasować do gniazda zasilania. Dokonywanie zmian we wtyku jest zabronione. Nigdy nie używaj adapterów wtyków w połączeniu z elektronarzędziami mającymi uziemienie. Oryginalne wtyki oraz pasujące gniazda wtykowe zmniejszają ryzyko porażenia prądem elektrycznym.
- b) Unikaj kontaktu z uziemionymi przedmiotami, takimi jak rury, grzejniki, kuchenki lub lodówki. Zetknięcie się z uziemionym przedmiotem zwiększa ryzyko porażenia prądem elektrycznym.
- c) Nigdy nie narażaj elektronarzędzia na działanie deszczu ani wilgoci. Przedostanie się wody do wnętrza elektronarzędzia zwiększa ryzyko porażenia prądem elektrycznym.
- d) Nigdy nie chwytaj za kabel, np. w celu przeniesienia bądź zawieszenia elektronarzędzia lub wyciągnięcia wtyku z gniazda zasilania. Trzymaj kabel z dala od źródeł gorąca, oleju, ostrych krawędzi lub poruszających się części urządzenia. Uszkodzone lub poskręcane kable zwiększają ryzyko porażenia prądem elektrycznym.
- e) Podczas pracy z elektronarzędziem na zewnątrz stosuj wyłącznie przedłużacze, które są dopuszczone również do użytku na zewnątrz. Stosowanie przedłużacza przystosowanego do pracy na zewnątrz zmniejsza ryzyko porażenia prądem elektrycznym.

- f) Jeśli nie da się uniknąć pracy z elektronarzędziem w wilgotnym otoczeniu, zastosuj wyłącznik różnicowoprądowy. Zastosowanie wyłącznika różnicowo-prądowego zmniejsza ryzyko porażenia prądem elektrycznym.

3. Bezpieczeństwo osób

- a) Zawsze zachowuj ostrożność i uważaj na to, co robisz. Praca z elektronarzędziem wymaga także zachowania zasad zdrowego rozsądku. Nie korzystaj z elektronarzędzia w przypadku przemęczenia, bycia pod wpływem narkotyków, alkoholu lub leków. Nawet chwila nieuwagi podczas korzystania z elektronarzędzia może spowodować poważne obrażenia ciała.
- b) W czasie pracy noś środki ochrony indywidualnej i obowiązkowo okulary ochronne. Noszenie środków ochrony indywidualnej, np. maski przeciwpyłowej, antypoślizgowego obuwia roboczego, kasku lub ochronników słuchu – w zależności od rodzaju zastosowania elektronarzędzia – zmniejsza ryzyko odniesienia obrażeń.
- c) Unikaj sytuacji prowadzących do przypadkowego uruchomienia urządzenia. Przed podłączeniem do zasilania sieciowego i/lub akumulatora, przed chwyceniem lub przeniesieniem elektronarzędzia upewnij się, że jest ono wyłączone. Trzymanie palca na przełączniku w trakcie przenoszenia elektronarzędzia lub podłączenie elektronarzędzia do zasilania z wciśniętym już przełącznikiem może doprowadzić do wypadku.
- d) Przed włączeniem elektronarzędzia usuń z niego wszystkie przyrządy regulacyjne lub klucze. Narzędzie lub klucz pozostawiony w obracającej się części urządzenia może spowodować obrażenia ciała.
- e) Unikaj nienaturalnej postawy ciała. Zadbaj o utrzymanie stabilnej postawy i przez cały czas utrzymuj równowagę. Dzięki temu będzie można lepiej kontrolować elektronarzędzie w przypadku nieoczekiwanych sytuacji.
- f) Noś odpowiednią odzież. Nie zakładaj luźnych ubrań ani biżuterii. Włosy, odzież i rękawice trzymaj z dala od ruchomych części urządzenia. Ruchome części urządzenia mogą chwycić luźną, odstającą odzież, biżuterię lub długie włosy.

- g) Jeżeli możliwe jest podłączenie odciągu i zbiornika pyłu, upewnij się, że są one podłączone i używane w prawidłowy sposób. Zastosowanie odciągu pyłowego może zmniejszyć zagrożenia związane z zapyleniem.

4. Użytkowanie i obsługa elektronarzędzia

- a) Nie przeciążaj urządzenia. Elektronarzędzia używaj zawsze do ściśle określonego zakresu użytkowania. Z odpowiednim elektronarzędziem pracuje się lepiej i bezpieczniej w podanym zakresie mocy.
- b) Nie używaj elektronarzędzia z uszkodzonym przełącznikiem. Elektronarzędzie, którego nie można włączyć ani wyłączyć, stanowi zagrożenie i musi zostać niezwłocznie przekazane do naprawy.
- c) Przed dokonaniem ustawień urządzenia, zmianą akcesoriów lub odłożeniem urządzenia na bok wyjmij wtyk z gniazda zasilania i/lub akumulator. Uniemożliwi to przypadkowe uruchomienie elektronarzędzia.
- d) Nieużywane elektronarzędzia przechowuj w miejscu niedostępnym dla dzieci. Nie pozwalaj na używanie urządzenia osobom, które nie wiedzą, jak się z nim obchodzić lub nie przeczytały niniejszych instrukcji. Elektronarzędzia w rękach niepowołanych osób stanowią duże zagrożenie.
- e) Elektronarzędzia wymagają starannej pielęgnacji. Należy sprawdzić, czy ruchome elementy działają prawidłowo i nie blokują się, czy żaden z elementów nie pękł ani nie jest uszkodzony w stopniu uniemożliwiającym prawidłowe działanie elektronarzędzia. Przed użyciem urządzenia zleć naprawę uszkodzonych części. Przyczyną wielu wypadków z elektronarzędziami jest ich niewłaściwa konserwacja.
- f) Dbaj o to, aby narzędzia skrawające były ostre i czyste. Zadbane narzędzia skrawające z ostrymi ostrzami rzadziej się blokują i pozwalają się lepiej prowadzić.

- g) Korzystaj z elektronarzędzia, akcesoriów, narzędzi roboczych itd. zgodnie z tymi instrukcjami. Uwzględnij przy tym warunki pracy i wykonywaną czynność. Używanie elektronarzędzi do celów innych, niż przewiduje to ich przeznaczenie, może doprowadzić do niebezpiecznych sytuacji.

5. Stosowanie i obsługa narzędzia akumulatorowego

- a) Akumulatory ładuj wyłącznie za pomocą ładowarek zalecanych przez producenta. Używanie ładowarki do ładowania akumulatorów innych niż te, do których jest ona przewidziana, stwarza zagrożenie pożarowe.
- b) Stosuj zawsze akumulatory przewidziane dla określonego elektronarzędzia. Używanie innych akumulatorów może doprowadzić do obrażeń i niebezpieczeństwa pożaru.
- c) Nieużywany akumulator przechowuj z dala od spinaczy biurowych, monet, kluczy, gwoździ, śrub lub innych drobnych metalowych przedmiotów, które mogłyby powodować zwarcie styków. Zwarcie między stykami akumulatora może spowodować oparzenia lub pożar.
- d) Przy nieprawidłowym użytkowaniu z akumulatora może wydostać się ciecz. Unikaj kontaktu z tą cieczą. W razie przypadkowego kontaktu przemyj dane miejsce wodą. W przypadku przedostania się cieczy do oczu skorzystaj z pomocy lekarza. Wydostająca się z akumulatora ciecz może spowodować podrażnienia skóry lub poparzenia.



PRZESTROGA! NIEBEZPIECZEŃSTWO WYBUCHU! Nigdy nie ładuj baterii jednorazowych.



Chroń akumulator przed wysoką temperaturą, np. przed dłuższym działaniem promieni słonecznych, ognia, wody i wilgoci.



Niebezpieczeństwo wybuchu.



6. Serwis

- a) Naprawę urządzenia należy zlecać tylko wykwalifikowanemu specjalście i stosować do tego wyłącznie oryginalne części zamienne. Zapewni to bezpieczeństwo użytkownika elektronarzędzia.

Uzupełniające wskazówki bezpieczeństwa dotyczące pistoletu natryskowego

- Utrzymywać miejsce pracy w czystości, dobrze oświetlone i wolne od pojemników z farbami lub rozpuszczalnikami, szmat i innych materiałów łatwopalnych. Ryzyko samozapłonu. Zapewnić w każdej chwili dostępność sprawnych gaśnic/urządzeń gaśniczych.
- Zapewnić dobrą wentylację w strefie natryskiwania oraz dostateczny dopływ świeżego powietrza w całym pomieszczeniu. Parujące palne rozpuszczalniki tworzą środowisko wybuchowe.
- Nie natryskiwać ani nie czyścić za pomocą materiałów, których punkt zapłonu znajduje się poniżej 21 °C. Używać materiałów na bazie wody, węglowodorów niskolotnych lub podobnych materiałów. Lotne, palne rozpuszczalniki tworzą środowisko wybuchowe.
- Nie natryskiwać w strefie źródeł zapłonu, takich jak iskry powstające w wyniku wyładowań elektrostatycznych, otwartego ognia, płomieni, gorących przedmiotów, silników, papierosów i isker z podłączania i odłączania linii energetycznych lub obsługi przełączników. Takie źródła isker mogą doprowadzić do zapłonu w otoczeniu.
- Nie natryskiwać materiałów, o których nie wiadomo, czy stanowią one zagrożenie. Nieznane materiały mogą stwarzać niebezpieczne warunki.

- Podczas natryskiwania lub pracy z chemikaliami stosować dodatkowe środki ochrony indywidualnej, takie jak odpowiednie rękawice ochronne oraz maski ochronne lub maski oddechowe. Noszenie wyposażenia ochrony indywidualnej w odpowiednich warunkach zmniejsza narażenie na działanie substancji niebezpiecznych.
- Należy uważać na ewentualne niebezpieczeństwa powodowane przez materiał natryskowy. Przestrzegać oznaczeń na pojemniku lub informacji producenta natryskiwane go materiału, łącznie z wymogiem stosowania środków ochrony indywidualnej. Należy przestrzegać instrukcji producenta, aby zmniejszyć ryzyko pożaru oraz obrażeń spowodowanych przez toksyny, substancje rakotwórcze, itp.
- Pistoletu natryskowego nie wolno używać do natryskiwania substancji łatwopalnych. Pistoletów natryskowych nie wolno czyścić łatwopalnymi rozpuszczalnikami.

⚠ OSTRZEŻENIE!

- ▶ Należy zwrócić uwagę na zagrożenia, jakie może powodować natryskiwana substancja, a także przestrzegać napisów na pojemnikach lub wskazówek podanych przez producenta substancji.

Originalne akcesoria i urządzenia dodatkowe

- Używaj wyłącznie akcesoriów i urządzeń dodatkowych, które zostały wymienione w instrukcji obsługi lub których mocowanie jest kompatybilne z urządzeniem.

⚠ OSTRZEŻENIE!

- Nie używaj akcesoriów, które nie zostały zalecone przez firmę PARKSIDE. Może to spowodować porażenie prądem elektrycznym i pożar.

Wskazówki bezpieczeństwa dotyczące ładowarek

- To urządzenie może być używane przez dzieci od 8. roku życia oraz przez osoby o zmniejszonych zdolnościach fizycznych, sensorycznych lub umysłowych bądź osoby nieposiadające odpowiedniego doświadczenia i/lub wiedzy, wyłącznie pod nadzorem lub po przeszkoleniu w zakresie bezpiecznego użytkowania urządzenia oraz potencjalnych zagrożeń. Dzieciom nie wolno bawić się urządzeniem. Dzieciom bez opieki osób dorosłych nie wolno czyścić ani konserwować urządzenia.
- W przypadku uszkodzenia kabla zasilającego należy zlecić jego wymianę producentowi, w punkcie serwisowym lub osobie posiadającej odpowiednie kwalifikacje. Dzięki temu unikniemy poważnych zagrożeń.



Ładowarka nadaje się tylko do stosowania w zamkniętych pomieszczeniach.

⚠ UWAGA!

- ◆ W tej ładowarce można ładować tylko następujące akumulatory: PAP 20 A1 / PAP 20 A2 / PAP 20 A3.
- ◆ Aktualna lista zgodności akumulatorów znajduje się na stronie internetowej www.Lidl.de/Akku.

Wskazówki dotyczące pracy

Lepkość

Za pomocą tego urządzenia można przetwarzać materiał natryskowy do maks. 70 DIN-sec. (lepkość). Lepkość (kleistość) jest określana w uproszczonej procedurze pomiarowej za pomocą dołączonego kubka miarowego 15.

- ◆ Napełnij znajdujący się w zestawie kubek miarowy 15 po brzeży materiałem do natryskiwania.
- ◆ Wymij kubek miarowy 15 z materiału natryskowego i poczekaj, aż ciecz wypłynie.
- ◆ Zmierz czas przepływu w sekundach, aż do chwili przerwania strumienia cieczy. Czas ten nazywa się „sekundami DIN (DIN-sec)”.
- ◆ Jeśli wartość jest zbyt wysoka, do natryskiwanego materiału stopniowo dodawaj odpowiedni rozcieńczalnik w małych ilościach i mieszaj go.
- ◆ Ponownie przeprowadź pomiar sekund DIN. Powtarzaj tę procedurę, aż do osiągnięcia lepkości poniżej 70 DIN-sec.

WSKAZÓWKA

- ▶ Nie przekraczaj maksymalnej wartości lepkości dla urządzenia. Natryskiwany materiał nie może być zbyt lepki dla procesu natryskiwania. Nieprzestrzeganie tego zalecenia może spowodować zatkanie urządzenia.
- ▶ Zwróć uwagę na to, aby natryskiwany materiał i rozcieńczalnik do siebie pasowały. Jeśli zastosowany zostanie niewłaściwy rozcieńczalnik, powstaną grudki, które zatkają urządzenie. Nigdy nie mieszać syntetycznych lakierów żywicznych z rozcieńczalnikiem nitro.
- ▶ Informacje na temat odpowiedniego rozcieńczenia (woda, rozcieńczalnik do farb) znajdują się w odpowiednich instrukcjach producenta dla materiału natryskowego.
- ▶ Nie wolno natrykiwać produktów ziarnistych/zawierających ciała stałe. Ich efekt ścierny skraca żywotność urządzenia.

Przygotowanie powierzchni natryskowej

- ◆ Okolice powierzchni natryskowej należy obszernie i dokładnie zakryć. Wszystkie niezakryte powierzchnie mogą w przeciwnym razie ulec zanieczyszczeniu.
- ◆ Upewnij się, że powierzchnia natryskowa jest czysta, sucha i odtłuszczona.
- ◆ Gładkie powierzchnie należy przeszlifować, aby stały się szorstkie, a następnie usunąć pył szlifierski.

Przed uruchomieniem

Ładowanie akumulatora (patrz rys. B)

⚠ PRZESTROGA!

- ▶ Przed wyjęciem lub włożeniem akumulatora **17** z/do ładowarki zawsze wyjmij wtyk z gniazda zasilania.

WSKAZÓWKA

- ▶ Nigdy nie ładuj akumulatora, jeśli temperatura otoczenia jest niższa niż 10°C lub wyższa niż 40°C. W przypadku dłuższego przechowywania akumulatora litowo-jonowego należy regularnie kontrolować jego stan naładowania. Optymalny stan naładowania wynosi pomiędzy 50% a 80%. Miejsce przechowywania powinno być suche i chłodne, z temperaturą otoczenia między 0°C a 50°C.
- ◆ Włóż akumulator **17** do szybkiej ładowarki **20**.
- ◆ Włóż wtyk sieciowy do gniazda zasilania. Czerwona kontrolka LED **21** świeci w kolorze czerwonym i sygnalizuje proces ładowania.
- ◆ Zielona kontrolka LED **22** sygnalizuje zakończenie procesu ładowania i gotowość akumulatora **17** do pracy.
- ◆ Wsuń akumulator **17** do urządzenia.

Wkładanie/wyjmowanie akumulatora z urządzenia

Wkładanie akumulatora

- ◆ Pozwól, aby akumulator **17** zatrzasnął się w uchwycie.

Wyjmowanie akumulatora

- ◆ Naciśnij przycisk odblokowujący **18** i wyjmij akumulator **17**.

Sprawdzanie stanu naładowania akumulatora

- ◆ Aby sprawdzić stan akumulatora, naciśnij przycisk stanu naładowania akumulatora **19**. Stan naładowania wskazany jest na wskaźniku LED akumulatora w następujący sposób: ZIEŁONY/CZERWONY/POMARAŃCZOWY = maksymalne naładowanie
CZERWONY/POMARAŃCZOWY = średni poziom naładowania
CZERWONY = słabe naładowanie - naładować akumulator

Uruchomienie

Montaż/Demontaż

- ◆ Załóż oznaczenie ▶ modułu natryskowego **4** na oznaczenie **1** zespołu napędowego **6**. Następnie obróć moduł natryskowy **4** w taki sposób, aby oznaczenie ▶ modułu natryskowego **4** zablokowało się przy oznaczeniu **1** zespołu napędowego **6**.
- ◆ Odblokuj blokadę **5a**. Obróć oznaczenie ▶ modułu natryskowego **4** na oznaczenie **1** zespołu napędowego **6**, aby je rozłączyć.

Wybór/zmiana dyszy

Dysza	Zastosowanie
Dysza 1,8 mm 3	Wszystkie farby, lakiery
Dysza 2,6 mm 3	Gęsty materiał natryskowy

- ◆ Odkręć całkowicie nakrętkę kołpakową **1** z modułu natryskowego **4**.
- ◆ Włóż żądaną dyszę **3** do głowicy dyszy **2**.
- ◆ Przykręć nakrętkę kołpakową **1** ponownie na module natryskowym **4**.

Nalewanie materiału natryskowego

- ◆ Odkręć zbiorniczek na farbę **10** z modułu natryskowego **4**.
- ◆ Podczas prac przy leżących obiektach ustaw rurkę wznosną **11** do przodu, w kierunku głowicy dyszy **2**. Podczas prac powyżej głowy ustaw rurkę wznosną **11** do tyłu, w kierunku zespołu napędowego **6**.
- ◆ Nalej materiał natryskowy do zbiorniczka na farbę **10** i dokręć go mocno do modułu natryskowego **4**.

Włączanie/wyłączanie urządzenia

Wskazówki dotyczące pracy

- ◆ Pistolet natryskowy trzymać zawsze w jednokowej odległości od przedmiotu. Idealna odległość natryskiwania wynosi około 15 cm.
- ◆ Ustalić odpowiednie ustawienia przez przeprowadzenie prób.
- ◆ Nie włączać/wyłączać urządzenia nad powierzchnią natryskową, lecz zaczynać i kończyć proces natryskiwania ok. 10 cm poza powierzchnią natryskową.

Włączanie

- ◆ W celu uruchomienia urządzenia nacisnąć dźwignię spustową **5** i przytrzymać ją w tym położeniu.

Wyłączanie

- ◆ W celu zakończenia pracy należy puścić dźwignię spustową **5**.

Ustawianie strumienia natrysku

Ustawianie ilości natryskiwania:

- ◆ Przesław pokrętkę regulacyjną ilości natryskiwania **12** dożądanego położenia:
- ◆ (-) = minimalna ilość natryskiwania
- ◆ (+) = maksymalna ilość natryskiwania

WSKAZÓWKA

- ▶ Zaleca się rozpoczęcie od ustawienia minimalnego.

Ustawianie typu strumienia

- ◆ Odkręć nakrętkę kołpakową **1**.
- ◆ Obróć wystające elementy głowicy dyszy **2** w taki sposób, aby wskazywały na żądany symbol na module natryskowym **4**.

Urządzenie posiada następujące ustawienia:

- strumień okrągły
- pionowy strumień płaski
- poziomy strumień płaski
- ◆ Dokręć ponownie nakrętkę kołpakową **1**.

Konserwacja i czyszczenie



OSTRZEŻENIE! NIEBEZPIECZEŃSTWO ODNIESIENIA OBRAŻEŃ! Przed rozpoczęciem wszelkich prac przy urządzeniu wyłącz urządzenie i wyjmij akumulator.

! UWAGA!

- ▶ Nigdy nie zanurzaj pistoletu natryskowego w całości w rozpuszczalniku.

WSKAZÓWKA

- ▶ Dokładne czyszczenie po każdym użyciu jest bardzo ważne dla zapewnienia bezpieczeństwa i prawidłowej pracy. W przeciwnym razie może dojść na przykład do zatkania iglicy, co spowoduje brak możliwości zagwarantowania prawidłowego działania urządzenia.
- Podczas czyszczenia należy nosić rękawice ochronne.
- Po każdym użyciu należy przez urządzenie przepuścić wodę.
- ◆ Do czyszczenia modułu natryskowego **4**, głowicy dyszy **2**, dysz **3** i znajdujących się w nich otworów natryskowych należy użyć znajdującej się w zestawie szczotki do czyszczenia **13**, igły do czyszczenia **14** lub szmatki. Nigdy nie używaj benzyny, rozpuszczalników ani środków myjących niszczących tworzywo sztuczne.
- ◆ Urządzenie należy przechowywać wyłącznie w suchych pomieszczeniach.

Czyszczenie/wymiana filtra powietrza

Regularnie sprawdzaj filtr powietrza **9**, ponieważ może to spowodować zakłócenia w działaniu.

- ◆ Usuń śruby **7** pokrywy filtra powietrza **8**.
- ◆ Zdejmij pokrywę filtra powietrza **8**.
- ◆ Wyjmij filtr powietrza **9** i sprawdź go pod kątem zanieczyszczeń.
- ◆ W razie potrzeby ostukaj filtr powietrza **9** i wyczyść go pod bieżącą wodą. Pozostaw filtr powietrza **9** do wyschnięcia.

WSKAZÓWKA

- ▶ W razie potrzeby wymień filtr powietrza **9** na zapasowy filtr powietrza **1b**.
- ◆ Postępuj w odwrotnej kolejności, aby ponownie złożyć urządzenie.

Utylizacja



Opakowanie urządzenia wykonane jest z materiałów przyjaznych dla środowiska naturalnego, które można oddać w lokalnych punktach recyklingu.



Urządzeń elektrycznych nie wolno wyrzucać razem z odpadami domowymi!

Zgodnie z dyrektywą europejską 2012/19/EU zużyte elektronarzędzia należy zbierać oddzielnie i poddawać procesowi odzysku z poszanowaniem zasad ochrony środowiska naturalnego.

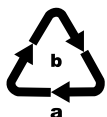


Akumulatorów nie wolno wyrzucać razem z odpadami domowymi!

Uszkodzone lub zużyte akumulatory należy poddać procesowi recyklingu zgodnie z dyrektywą 2006/66/EC.

Akumulator i/lub urządzenie należy oddać we właściwym punkcie zbiórki odpadów.

W celu uzyskania informacji na temat możliwości utylizacji zużytych elektronarzędzi/akumulatorów należy skontaktować się z lokalnym urzędem gminy lub miasta.



Opakowania należy utylizować w sposób przyjazny dla środowiska.

Przeznaczaj oznaczenia na różnych materiałach opakowaniowych i w razie potrzeby zutylizuj je zgodnie z zasadami segregacji odpadów. Materiały opakowaniowe są oznaczone skrótami (a) i cyframi (b) w następujący sposób: 1-7: tworzywa sztuczne, 20-22: papier i tektura, 80-98: kompozyty.



Informacje na temat możliwości utylizacji zużytego produktu można uzyskać w najbliższym urzędzie gminy lub miasta.

Przyjazność dla środowiska i usuwanie materiałów:

- Farby, lakiery... są odpadami specjalnymi, które należy usuwać w odpowiedni sposób.
- Należy przestrzegać lokalnych przepisów.
- Stosować się do zaleceń producenta.
- Szkodliwe dla środowiska substancje chemiczne nie mogą przedostać się do gleby, wód gruntowych ani wód powierzchniowych.
- Prace z użyciem pistoletu natryskowego przy zbiornikach wodnych lub na sąsiadujących z nimi powierzchniach (zlewnia) są dlatego zabronione.
- Przy zakupie farb, lakierów... należy zwracać uwagę na ich oddziaływanie na środowisko.

Gwarancja Kompernaß Handels GmbH

Szanowny Kliencie,

To urządzenie objęte jest 3-letnią gwarancją, licząc od daty zakupu. W przypadku wad tego produktu, masz gwarantowane ustawowo prawa w stosunku sprzedawcy. Te ustawowe prawa nie są ograniczone przez nasze opisane poniżej warunki gwarancji.

Warunki gwarancji

Okres gwarancji rozpoczyna się od daty zakupu. Należy zachować paragon. Jest on wymagany jako dowód zakupu.

Jeżeli w ciągu trzech lat od daty zakupu produktu ujawni się w nim wada materiałowa lub produkcyjna, produkt zostanie wedle naszego uznania nieodpłatnie naprawiony, wymieniony na nowy lub zostanie zwrócona jego cena. Warunkiem spełnienia tego świadczenia gwarancyjnego jest dostarczenie w trakcie tego trzyletniego okresu uszkodzonego urządzenia wraz z dowodem zakupu (paragonem) oraz krótkim opisem wady i daty jej wystąpienia.

Jeżeli wada jest objęta naszą gwarancją, otrzymasz z powrotem naprawiony lub nowy produkt.

Okres gwarancji i ustawowe roszczenia gwarancyjne

Wykonanie usługi gwarancyjnej nie przedłuża okresu gwarancji. Dotyczy to również wymienionych i naprawionych części. Wszelkie szkody i wady wykryte w chwili zakupu należy zgłosić bezpośrednio po rozpakowaniu urządzenia. Po upływie okresu gwarancji wszelkie naprawy są wykonywane odpłatnie.

Zakres gwarancji

Urządzenie zostało starannie wyprodukowane i poddane przed wysyłką skrupulatnej kontroli jakości.

Gwarancja obejmuje wady materiałowe lub produkcyjne. Niniejsza gwarancja nie obejmuje części produktu, podlegających normalnemu zużyciu, ani uszkodzeń części łatwo łamliwych, np. przetączników, lub części wykonanych ze szkła.

Niniejsza gwarancja traci swoją ważność, jeśli produkt został uszkodzony, nie używano go prawidłowo lub nie serwisowano należycie. W celu zapewnienia prawidłowego stosowania produktu należy ściśle przestrzegać wszystkich instrukcji wymienionych w instrukcjach obsługi. Należy bezwzględnie unikać zastosowania oraz postępowania, których odradza się w instrukcji obsługi lub przed którymi się w niej ostrzega.

Produkt przeznaczony jest wyłącznie do użytku domowego, a nie do zastosowań komercyjnych. Niewłaściwe użytkowanie urządzenia, używanie go w sposób niezgodny z jego przeznaczeniem, użycie siły lub ingerencja w urządzenie, dokonywana poza naszymi autoryzowanymi punktami serwisowymi, powodują utratę gwarancji.

Okres gwarancji nie ma zastosowania w następujących przypadkach

- normalne zużycie pojemności baterii
- komercyjne wykorzystanie produktu
- uszkodzenie lub modyfikacja produktu przez klienta
- nieprzestrzeganie przepisów bezpieczeństwa i konserwacji, błędy w obsłudze
- szkody spowodowane zjawiskami naturalnymi

Realizacja zobowiązań gwarancyjnych

W celu zapewnienia szybkiego załatwienia sprawy, postępuj zgodnie z poniższymi wskazówkami:

- W przypadku wszelkich pytań przygotuj paragon fiskalny oraz numer artykułu (np. IAN 12345) jako dowód zakupu.
- Numer artykułu można znaleźć na tabliczce znamionowej na produkcie, wygrawerowany na urządzeniu, zapisany na stronie tytułowej instrukcji obsługi (w dolnym lewym rogu) lub na naklejce z tyłu bądź na spodzie urządzenia.
- W przypadku wystąpienia błędów działania lub innych wad, prosimy o kontakt z odpowiednim działem serwisu **telefonicznie** lub **przez e-mail**.
- Zarejestrowany jako wadliwy produkt możesz wtedy wraz z dołączonym dowodem zakupu (paragonem) oraz opisem i datą wystąpienia usterki wysłać nieodpłatnie na przekazany wcześniej adres serwisu.



Na stronie www.lidl-service.com możesz pobrać te i wiele innych instrukcji, filmów o produktach oraz oprogramowanie instalacyjne.

Za pomocą tego kodu QR możesz przejść bezpośrednio na stronę serwisu Lidl (www.lidl-service.com), gdzie możesz otworzyć instrukcję obsługi, wpisując numer artykułu (IAN) 123456.

Serwis

⚠ OSTRZEŻENIE!

- ▶ Naprawy urządzenia zlecać wyłącznie serwisowi lub elektrykowi, stosując tylko oryginalne części zamienne. Dzięki temu zagwarantowany jest odpowiedni poziom bezpieczeństwa użytkowania urządzenia po naprawie.

WSKAZÓWKA

- ▶ Niewymienione tutaj części zamienne (np. igła, dysze, zbiorniczek na farbę) można zamówić za pośrednictwem naszej infolinii serwisowej.

PL Serwis Polska

Tel.: 22 397 4996

E-Mail: kompernass@lidl.pl

IAN 303000_1910

Importer

Pamiętaj, że poniższy adres nie jest adresem serwisu. Skontaktuj się najpierw z odpowiednim punktem serwisowym.

KOMPERNASS HANDELS GMBH

BURGSTRASSE 21

44867 BOCHUM

NIEMCY

www.kompernass.com

Tłumaczenie oryginalnej deklaracji zgodności

Firma KOMPERNASS HANDELS GMBH, osoba odpowiedzialna za sporządzenie dokumentacji: Semi Uguzlu, BURGSTR. 21, 44867 BOCHUM, NIEMCY, oświadcza niniejszym, że produkt ten jest zgodny z następującymi normami, dokumentami normatywnymi oraz dyrektywami WE:

Dyrektywa maszynowa

(2006/42/EC)

Dyrektywa niskonapięciowa WE

(2014/35/EU) (tylko ładowarka)

Dyrektywa w sprawie kompatybilności elektromagnetycznej

(2014/30/EU)

Dyrektywa w sprawie stosowania substancji szkodliwych dla zdrowia

(2011/65/EU)*

* Wyłączną odpowiedzialność za wystawienie niniejszej deklaracji zgodności ponosi producent. Opisany powyżej przedmiot oświadczenia spełnia wymagania przepisów dyrektywy 2011/65/EU Parlamentu Europejskiego i Rady z 8 czerwca 2011 w sprawie ograniczenia stosowania określonych substancji niebezpiecznych w urządzeniach elektrycznych i elektronicznych.

Zastosowane normy zharmonizowane:

EN 60745-1:2009/A11:2010

EN 50580:2012/A1:2013

EN 55014-1:2017

EN 55014-2:2015

EN 60335-1:2012/A13:2017

EN 60335-2-29:2004/A2:2010

EN 61000-3-2:2014

EN 61000-3-3:2013

EN 50581:2012

Oznaczenie typu maszyny: Akumulatorowy pistolet do farb PFSA 20-Li A1

Rok produkcji: 01 - 2020

Numer seryjny: IAN 303000_1910

Bochum, dnia 01.10.2019 r.



Semi Uguzlu

- dyrektor ds. jakości -

Zastrzegamy sobie prawo do wprowadzania zmian technicznych w ramach procesu udoskonalania urządzenia.

Zamawianie dodatkowego akumulatora

Jeśli użytkownik chce zamówić dodatkowy akumulator do urządzenia, może to zrobić wygodnie przez Internet na stronie www.kompernass.com lub telefonicznie.

Artykuł ten może być po krótkim czasie niedostępny ze względu na niewielkie ilości zapasów magazynowych.



WSKAZÓWKA

- ▶ W niektórych krajach nie ma możliwości zamawiania części zamiennych przez Internet. W takim przypadku należy skontaktować z infolinią serwisową.

Zamówienia telefoniczne

PL Serwis Polska

Tel.: 22 397 4996

E-Mail: kompernass@lidl.pl

Aby zapewnić szybką realizację zamówienia, prosimy przygotować sobie numer katalogowy przypisany do urządzenia (np. IAN 303000). Numer katalogowy znajduje się na tabliczce znamionowej lub na stronie tytułowej niniejszej instrukcji.

Turinys

Ižanga	30
Naudojimas pagal paskirtį	30
Dalys	30
Tiekiamas rinkinys	30
Techniniai duomenys	30
Bendrieji elektrinių įrankių naudojimo saugos nurodymai	31
1. Darbo vietos sauga	32
2. Elektros sauga	32
3. Žmonių sauga	32
4. Elektrinio įrankio naudojimas ir elgesys su juo	33
5. Akumulatorinio įrankio naudojimas ir elgesys su juo	33
6. Klientų aptarnavimas	33
Papildomi dažų purkštuvų naudojimo saugos nurodymai	34
Originalūs priedai ir papildoma įranga	34
Krovikliams taikomi saugos nurodymai	35
Praktiniai nurodymai	35
Klampa	35
Apipurškiamo paviršiaus paruošimas	36
Prieš pradėdant naudoti	36
Akumulatoriaus bloko įkrovimas (žr. B paveikslėlį)	36
Akumulatoriaus bloko įdėjimas į įrankį ir išėmimas	36
Akumulatoriaus įkrovos lygio patikra	36
Naudojimo pradžia	36
Surinkimas ir išrinkimas	36
Purkštuko parinkimas ir keitimas	36
Purškiamosios medžiagos įpylimas	37
Įrankio įjungimas ir išjungimas	37
Medžiagos kiekio nustatymas	37
Srauto formos nustatymas	37
Techninė priežiūra ir valymas	37
Oro filtro valymas ir keitimas	38
Šalinimas	38
Kompernaß Handels GmbH garantija	39
Priežiūra	40
Importuotojas	40
Originali atitikties deklaracija	41
Atsarginio akumulatoriaus užsakymas	42
Užsakymas telefonu	42

AKUMULIATORINIS DAŽŲ PURKŠTUVAS „PFSA 20-Li A1“

Ižanga

Sveikiname įsigijus naują įrankį. Pasirinkote kokybišką gaminį. Naudojimo instrukcija yra šio gaminio dalis. Joje pateikta svarbių saugos, naudojimo ir šalinimo nurodymų. Prieš pradėdami naudoti gaminį, susipažinkite su visais naudojimo ir saugos nurodymais. Gaminį naudokite tik taip, kaip aprašyta, ir tik nurodytais naudojimo tikslais. Perduodami gaminį tretiesiems asmenims, kartu perduokite visus jo dokumentus.

Naudojimas pagal paskirtį

Šiuo įrankiu galima purkšti dažus, lakus ir bespalvius lakus. Įrankiu draudžiama purkšti lengvai užsiliepsnojančius, degius dažus, lakus ar skiediklius. Bet koks kitoks įrankio naudojimas ar keitimas laikomas naudojimu ne pagal paskirtį ir gali kelti didelį pavojų. Neprisimame jokios atsakomybės už žalą, atsiradusią naudojant įrankį ne pagal paskirtį. Įrankį galima naudoti tik privačioms reikmėms.

Dalys

Žr. paveikslėlį išskleidžiamajame puslapyje.

- ➊ Jungiamoji veržlė
- ➋ Purškimo galvutė
- ➌ Purkštukas
- ➍ Purškimo blokas
- ➎ Paleidiklis
- ➏a Fiksatorius
- ➐ Variklio blokas
- ➑ Varžtai
- ➒ Oro filtro gaubtas
- ➓ Oro filtras
- ➑ Dažų bakelis
- ➑ Statvamzdis
- ➑ Išpurškiamo kiekio reguliatorius

A pav.

- ➑ Valymo šepetėlis
- ➑ Valymo adata
- ➑ Klampomatis
- ➑ Atsarginis oro filtras

B pav.

- ➑ Akumuliatoriaus blokas
- ➑ Atlaisvinimo mygtukas
- ➑ Akumuliatoriaus įkrovos lygio mygtukas
- ➑ Spartusis kroviklis
- ➑ Raudonas šviesos diodų indikatorius
- ➑ Žalias šviesos diodų indikatorius

Tiekiamas rinkinys

- 1 akumuliatorinis dažų purkštuvus
- 1 spartusis akumuliatorių kroviklis
- 1 akumuliatoriaus blokas
- 2 purkštukai*: 1 x 1,8 mm, 1 x 2,6 mm
- 1 klampomatis
- 1 valymo adata
- 1 valymo šepetėlis
- 1 naudojimo instrukcija
- 1 filtras

* 1 x jau įdėtas

Techniniai duomenys

Akumuliatorinis dažų purkštuvus „PFSA 20-Li A1“

Vardinė įtampa	20 V --- (nuolatinė srovė)
Našumas	700 ml/min. (purškiant vandenį)
Dažų bakelio talpa	1 000 ml
Didž. klampa	70 DIN/sek.

Akumuliatorius PAP 20 A1

Tipas	LIČIO JONŲ
Vardinė įtampa	20 V --- (nuolatinė srovė)
Talpa	2 Ah
Elementų skaičius	5

Spartusis akumuliatorių kroviklis PLG 20 A1

ĮJĖJIMAS/„Input“

Vardinė įtampa 230–240 V ~, 50 Hz
(kintamoji srovė)

Vardinė galia 65 W

Saugiklis (viduje) 3,15 A

IŠĖJIMAS/„Output“

Vardinė įtampa 21,5 V =
(nuolatinė srovė)

Vardinė srovė 2,4 A

Įkrovimo trukmė apie 60 min.

Apsaugos klasė II /
(dviguba izoliacija)

Informacija apie skleidžiamą triukšmą ir vibraciją

Išmatuoti triukšmo vertė nustatyta pagal EN 60745 standartą. Elektrinio įrankio įprastai skleidžiamas A svertinis triukšmo lygis nurodytas toliau.

Garso slėgio lygis $L_{pA} = 72$ dB (A)

Neapibrėžtis $K = 3$ dB

Garso galios lygis: $L_{WA} = 83$ dB (A)

Neapibrėžtis $K = 3$ dB

Dėvėkite klausos apsaugos priemonę!

Bendroji rankenos vibracijų vertė

$a_h < 2,5$ m/s²

Neapibrėžtis $K = 1,5$ m/s²

Ženkliai ant įrankio

	Visada būkite su apsauginiais akiniais.
	Visada dėvėkite kvėpavimo takų apsaugos priemonę.

NURODYMAS

- Nurodyta vibracijų spinduliuotės vertė išmatuota standartiniu matavimo metodu ir gali būti naudojama vienam elektriniam įrankiui palyginti su kitu.
- Nurodyta vibracijų spinduliuotės vertė taip pat galima vadovautis vertinant pirminį poveikį.

⚠ ĮSPĖJIMAS!

- Praktiškai naudojant elektrinį įrankį, vibracijų spinduliuotės vertė gali skirtis nuo nurodytosios vertės – tai priklauso nuo elektrinio įrankio naudojimo būdo.
- Stenkitės kuo labiau sumažinti vibracinį poveikį. Vibracinį poveikį galima sumažinti, pavyzdžiui, mūvint pirštines, kai dirbate su įrankiu, ir ribojant darbo laiko trukmę. Taip pat būtina atsižvelgti į visas įrankio naudojimo ciklo dalis (pavyzdžiui, laikotarpius, kai elektrinis įrankis yra išjungtas, ir laikotarpius, kai įrankis įjungtas, tačiau veikia nenaudojamas).



Bendrieji elektrinių įrankių naudojimo saugos nurodymai

⚠ ĮSPĖJIMAS!

- Perskaitykite visus saugos ir kitus nurodymus. Nesilaikant saugos ir kitų nurodymų kyla pavojus patirti elektros smūgi, sukelti gaisrą ir (arba) sunkiai susižaloti.

Išsaugokite visus saugos ir kitus nurodymus – jų gali prireikti vėliau.

Aprašant saugos nurodymus vartojama sąvoka „elektrinis įrankis“ reiškia į elektros tinklą (maitinimo laidu) jungiamus ir akumuliatoriais maitinamus (be maitinimo laido) elektrinius įrankius.

1. Darbo vietos sauga

- a) Darbo zona turi būti švari ir gerai apšviesta. Jei darbo zona netvarkinga ar neapšviesta, gali įvykti nelaimingas atsitikimas.
- b) Nenaudokite elektrinio įrankio sprogioje aplinkoje, kurioje yra degių skysčių, dujų ar dulkių. Elektriniai įrankiai įskelia kibirkščių, ir jos gali uždegti dulkes ar garus.
- c) Dirbdami su elektriniu įrankiu, neleiskite artintis vaikams ar kitiems asmenims. Atitraukus dėmesį, įrankis gali tapti nevaldomas.

2. Elektros sauga

- a) Elektrinio įrankio jungiamasis kištukas turi tiktai elektros lizdui. Jokiu būdu nekeiskite kištuko. Jei elektrinis įrankis įžemintas, nenaudokite adapterių. Originalūs kištukai ir tinkami elektros lizdai sumažina elektros smūgio pavojų.
- b) Nesilieskite prie įžemintų paviršių, pavyzdžiui, vamzdžių, šildymo įrenginių, viryklių ir šaldytuvų. Kai kūnas įžemintas, padidėja elektros smūgio pavojus.
- c) Saugokite elektrinius įrankius nuo lietaus ar drėgmės. Į elektrinio įrankio vidų patekus vandens, padidėja elektros smūgio pavojus.
- d) Laidas neskirtas elektriniam įrankiui nešti, kabinti ar tempti norint iš elektros lizdo ištraukti kištuką. Saugokite laidą nuo karščio, aštrių briaunų ir slankių įrankio dalių, neišstepkite jo alyva. Pažeidus arba suraizgius laidus, padidėja elektros smūgio pavojus.
- e) Dirbdami su elektriniu įrankiu lauke, naudokite tik darbui lauke skirtus ilginamuosius laidus. Naudojant darbui lauke tinkamą ilginamąjį laidą sumažėja elektros smūgio pavojus.
- f) Jei elektrinis įrankis neišvengiamai turi būti naudojamas drėgnoje aplinkoje, naudokite pažaidos srove valdomą jungtuvą. Naudojant pažaidos srove valdomą jungtuvą sumažėja elektros smūgio pavojus.

3. Žmonių sauga

- a) Visada būkite atidūs, sutelkite dėmesį į tai, ką darote, ir laikykitės įprastų darbo su elektriniu įrankiu taisyklių. Nenaudokite elektrinių įrankių, jei jaučiate nuovargį, vartojote narkotinių medžiagų, alkoholio ar vaistų. Menkiausias neapdairumas dirbant su elektriniu įrankiu gali būti sunkių sužalojimų priežastis.
- b) Naudokite asmenines apsaugos priemones ir būtinai užsidėkite apsauginius akinius. Atsižvelgiant į elektrinio įrankio tipą ir naudojimo būdą naudojamos asmeninės apsaugos priemonės, pavyzdžiui, kaukė nuo dulkių, neslystanti saugi avalynė, apsauginis šalmas ar klausos apsaugos priemonė, sumažina pavojų susižaloti.
- c) Saugokitės, kad netyčia neįjungtumėte įrankio. Prieš jungdami elektrinį įrankį į elektros tinklą ir (arba) prie akumulatoriaus, prieš jį pakeldami ar nešdami įsitinkinkite, kad įrankis yra išjungtas.
Jei nešdami elektrinį įrankį pirštą laikysite ant jungiklio arba į elektros tinklą įjungsite jau įjungtą elektrinį įrankį, gali įvykti nelaimingas atsitikimas.
- d) Prieš įjungdami elektrinį įrankį, pašalinkite reguliavimo įrankius arba veržliarakčius. Besisukančioje įrankio dalyje esantis įrankis ar raktas gali sužaloti.
- e) Venkite nenatūralios kūno padėties. Stovėkite stabiliai, visada išlaikykite pusiausvyrą. Taip geriau galėsite kontroliuoti elektrinį įrankį nenu-matytomis aplinkybėmis.
- f) Vilkėkite tinkamus drabužius. Nevilkėkite plačių drabužių, būkite be papuošalų. Plaukus, drabužius ir pirštines saugokite nuo slankių dalių. Slankiosios dalys gali įtraukti laisvus drabužius, papuošalus ar ilgus plaukus.
- g) Jei prie įrankio galima prijungti dulkių siurbimo ar surinkimo įrenginį, įsitinkinkite, kad toks įrenginys prijungtas ir tinkamai naudojamas. Susiurbus dulkes, sumažėja dulkių keliamas pavojus.

4. Elektrinio įrankio naudojimas ir elgesys su juo

- Venkite įrankio perkrovų. Naudokite darbu tinkamą elektrinį įrankį. Tinkamu elektriniu įrankiu nurodytos įrankio naudojimo srities darbu atliksite geriau ir saugiau.
- Nenaudokite elektrinio įrankio, jei sugedo jo jungiklis. Neįsijungiantis arba neišsijungiantis elektrinis įrankis kelia pavojų ir jį reikia sutaisyti.
- Prieš reguliuodami, padėdami įrankį ar keisdami jo priedus, ištraukite iš elektros lizdo kištuką ir (arba) išimkite akumuliatorių. Ši atsargumo priemonė neleis elektriniam įrankiui netikėtai įsijungti.
- Nenaudojamus elektrinius įrankius laikykite vaikams nepasiekiamoje vietoje. Neleiskite įrankio naudoti su įrankiu nesusipažinusiems ar šių nurodymų neperskaičiusiems žmonėms. Elektriniai įrankiai kelia pavojų, jei juos naudoja patirties neturintys žmonės.
- Rūpestingai prižiūrėkite elektrinius įrankius. Patikrinkite, ar tinkamai veikia ir ar neužsikirtusios slankiosios dalys, ar nėra elektrinio įrankio veikimą bloginančių sulūžusių arba apgadintų dalių. Prieš naudodami įrankį pasirūpinkite, kad sugadintos dalys būtų pataisytos. Daug nelaimingų atsitikimų įvyksta dėl netinkamai prižiūrimų elektrinių įrankių.
- Pjovimo įrankiai turi būti aštrūs ir švarūs. Rūpestingai prižiūrėti pjovimo įrankiai su aštriais ašmenimis rečiau įstringa, juos lengviau valdyti.
- Elektrinį įrankį, priedus, papildomus darbo įrankius ir kt. naudokite vadovaudamiesi šiais nurodymais. Taip pat įvertinkite darbo sąlygas ir atliktą darbą. Elektrinius įrankius naudojant nenumatytais tikslais, gali susiklostyti pavojingų situacijų.

5. Akumuliatorinio įrankio naudojimas ir elgesys su juo

- Akumuliatorių įkraukite tik gamintojo rekomenduojamais krovikliais. Tam tikro tipo akumuliatoriams skirtą kroviklį naudojant kitokiems akumuliatoriams įkrauti gali kilti gaisras.
- Elektriniuose įrankiuose naudokite tik jiems numatytus akumuliatorius. Naudojant kitokius akumuliatorius kyla pavojus susižaloti arba sukelti gaisrą.
- Nenaudojamą akumuliatorių laikykite atokiai nuo sąvaržėlių, monetų, raktų, vinių, varžtų ar kitokių nedidelių metalinių daiktų, galinčių sujungti kontaktus. Įvykus trumpajam akumuliatoriaus kontaktų jungimui, kyla pavojus nusideginti arba sukelti gaisrą.
- Iš netinkamai naudojamo akumuliatoriaus gali ištekėti skysčio. Venkite prisiliesti prie skysčio. Jei netyčia prisilietumėte, nuplaukite jį vandeniu. Jei skysčio patektų į akis, papildomai kreipkitės į gydytoją. Ištekėjęs akumuliatoriaus skystis gali sudirginti odą arba nudeginti.



ATSARGIAI! SPROGIMO PAVOJUS!
Niekada nebandykite įkrauti neįkraunamųjų baterijų.



Saugokite akumuliatorių nuo karščio, taip pat, pavyzdžiui, nuo nuolatinės tiesioginės saulės šviesos, ugnies, vandens ir drėgmės. Kyla sprogimo pavojus.



6. Klientų aptarnavimas

- Elektrinį įrankį gali taisyti tik kvalifikuoti specialistai ir tik naudodami originalias atsargines dalis. Taip užtikrinama, kad elektrinis įrankis išliks saugus.

Papildomi dažų purkštuvų naudojimo saugos nurodymai

- Pasirūpinkite, kad darbo vieta būtų švari, gerai apšviesta, joje nebūtų dažų ar tirpiklių indų, skudurų ir kitokių degių medžiagų. Jos gali savaime užsidegti. Visada turėkite veikiančių gesintuvų ir gaisro gesinimo įrangos.
- Pasirūpinkite, kad zona, kurioje purškiate, būtų gerai vėdinama, o visoje patalpoje būtų pakankamai šviežio oro. Garuojantys degūs tirpikliai sukuria sprogį aplinką.
- Nepurškite medžiagų ir nevalykite medžiagomis, kurių pliūpsnio temperatūra yra žemesnė nei 21 °C. Naudokite vandens pagrindu pagamintas medžiagas, mažai lakius angliavandenilius ar panašias medžiagas. Labai lakūs garuojantys tirpikliai sukuria sprogį aplinką.
- Nepurškite arti degimo šaltinių, pavyzdžiui, statinių elektros kibirkščių, atvirosios liepsnos, degiklių liepsnos, karštų daiktų, variklių, cigarečių, kibirkščių, susidarantių prijungiant arba atjungiant elektros laidus ar jungiant jungiklius. Tokie kibirkščiaavimo šaltiniai aplinkoje gali sukelti gaisrą.
- Nepurškite medžiagų, jei nežinote, ar jos pavojingos. Nežinomos medžiagos gali sukurti pavojingas sąlygas.

- Purkšdami arba tvarkydami chemines medžiagas, dėvėkite papildomas asmenines apsaugos priemones, pavyzdžiui, tinkamas apsaugines pirštines ir apsauginę kaukę arba respiratorių. Naudojant sąlygas atitinkančias apsaugos priemones pavojingų medžiagų poveikis sumažėja.
- Atkreipkite dėmesį į galimus pavojus, susijusius su purškiamąja medžiaga. Atkreipkite dėmesį į ženklus ant talpyklų arba į purškiamosios medžiagos gamintojo informaciją, taip pat į nurodymus dėl naudotinių asmeninių apsaugos priemonių. Būtina atsižvelgti į gamintojo nurodymus ir taip sumažinti gaisro bei nuody, kancerogenų ir kitokių medžiagų sukeltų sutrikimų pavojų.
- Purkštuvu draudžiama purkšti degias medžiagas. Purkštuvus draudžiama valyti degiais tirpikliais.

ĮSPĖJIMAS!

- ▶ Atkreipkite dėmesį į purškiamosios medžiagos keliamus pavojus ir vadovaukitės užrašais ant talpyklų ar medžiagos gamintojo pateiktais nurodymais.

Originalūs priedai ir papildoma įranga

- Naudokite tik naudojimo instrukcijoje nurodytus priedus, papildomą įrangą ir (arba) tokius priedus, kurių laikiklis tinka įrankiui.

ĮSPĖJIMAS!

- Naudokite tik PARKSIDE rekomenduojamus priedus. Antraip galite patirti elektros smūgį arba sukelti gaisrą.

Krovikliams taikomi saugos nurodymai

- 8 metų amžiaus ir vyresni vaikai, taip pat silpnesnių fizinių, jautrių arba protinių gebėjimų ar mažai patirties ir žinių turintys asmenys šį prietaisą gali naudoti tik prižiūrimi arba jei yra išmokyti prietaisą saugiai naudoti ir supranta jo keliamą pavojų. Vaikams su prietaisu žaisti draudžiama. Neprižiūrimiems vaikams neleidžiama atlikti valymo ir naudotojo atliekamų techninės priežiūros darbų.
- Kad išvengtumėte pavojų, pažeistą šio prietaiso įjungimo į tinklą laidą turi pakeisti gamintojas arba jo klientų aptarnavimo tarnybos darbuotojas, arba reikiamą kvalifikaciją turintis asmuo.



Kroviklį galima naudoti tik patalpose.

DĖMESIO!

- ◆ Šiuo krovikliu galima įkrauti tik toliau nurodytas baterijas: PAP 20 A1/PAP 20 A2/PAP 20 A3.
- ◆ Naujausių suderinamų akumuliatorių sąrašą rasite adresu www.Lidl.de/Akku.

Praktiniai nurodymai

Klampa

Įrankiu galite purkšti ne didesnės kaip 70 DIN/sek. klamos medžiagas. Klampa (pasipriešinimas tekėjimui) nustatoma supaprastintu matavimo metodu naudojant pridedamą klampomatį 15.

- ◆ Pridedamą klampomatį 15 iki viršaus pripildykite purškiamosios medžiagos.
- ◆ Iškelkite klampomatį 15 iš purškiamosios medžiagos ir leiskite skysčiui ištekėti.
- ◆ Išmatuokite, per kiek sekundžių skysčio srovė nustos tekėti. Šis laikas vadinamas DIN sekundėmis (DIN sek.).
- ◆ Jei vertė per didelė, į purškiamąją medžiagą palaipsniui įpilkite šiek tiek tinkamo skiediklio ir jį išmaišykite.
- ◆ Vėl išmatuokite klamos indeksą DIN sekundėmis. Kartokite veiksmą, kol klampa bus mažesnė nei 70 DIN/sek.

NURODYMAS

- ▶ Neviršykite įrankiui nustatytos didžiausios klamos vertės. Purškiamoji medžiaga neturi būti per tiršta. Antraip įrankis gali užsikimšti.
- ▶ Įsitinkinkite, kad purškiamoji medžiaga ir skiediklis dera. Naudojant netinkamą skiediklį susidarantys gumulėliai gali užkimšti įrankį. Sintetinės dervos lakų niekada neskieskite nitroskiedikliu.
- ▶ Koks skiediklis tinka purškiamajai medžiagai (vanduo, dažų skiediklis), rasite purškiamosios medžiagos gamintojo pateiktoje informacijoje.
- ▶ Draudžiama purkšti medžiagas su granulėmis ar dalelėmis. Dėl jų abrazyvinio poveikio sutrumpėja įrankio naudojimo trukmė.

Apipurškiamo paviršiaus paruošimas

- ◆ Plačiai ir kruopščiai uždenkite su apipurškiamu paviršiumi besiribojančius plotus. Antraip galite apipurkšti visus neuždengtus plotus ir paviršius.
- ◆ Įsitinkinkite, kad apipurškiamas paviršius yra švarus, sausas ir neriebaluotas.
- ◆ Pašiuurkštinkite lygius paviršius ir paskui nuvalykite šlifavimo dulkes.

Prieš pradedant naudoti

Akumuliatoriaus bloko įkrovimas (žr. B paveikslėlį)

⚠️ ATSARGIAI!

- ▶ Kas kartą prieš išimdami akumuliacinio bloko 17 iš kroviklio ir (arba) įdėdami į jį, ištraukite tinklo kištuką.

NURODYMAS

- ▶ Nebandykite įkrauti akumuliacinio bloko, jei aplinkos temperatūra yra žemesnė nei 10 arba aukštesnė nei 40 °C. Reikia reguliariai tikrinti ilgai laikomo nenaudojamo ličio jonų akumuliacinio įkrovos lygį. Optimalus įkrovos lygis yra nuo 50 iki 80 %. Akumuliacinių laikykite vėsioje ir sausoje aplinkoje, nuo 0 iki 50 °C temperatūroje.
- ◆ Akumuliacinio bloko 17 įdėkite į spartųjį kroviklį 20.
- ◆ Į elektros lizdą įkiškite tinklo kištuką. Raudonas šviesos diodų indikatorius 21 rodo, kad akumuliacinio įkraunamas.
- ◆ Žalias šviesos diodų indikatorius 22 rodo, kad akumuliacinio blokas 17 įkrautas ir parengtas naudoti.
- ◆ Akumuliacinio bloko 17 įdėkite į įrankį.

Akumuliacinio bloko įdėjimas į įrankį ir išėmimas

Akumuliacinio bloko įdėjimas

- ◆ Akumuliacinio bloko 17 užfiksuokite rankenoje.

Akumuliacinio bloko išėmimas

- ◆ Spustelėkite atlaisvinimo mygtuką 18 ir išimkite akumuliacinio bloko 17.

Akumuliacinio įkrovos lygio patikra

- ◆ Norėdami patikrinti akumuliacinio įkrovos lygį, spustelėkite akumuliacinio įkrovos lygio mygtuką 19. Įkrovos lygį greita esantys akumuliacinio šviesos diodų indikatoriai parodo taip: ŽALIAS/RAUDONAS/ORANŽINIS = didžiausia įkrova
RAUDONAS/ORANŽINIS = vidutinė įkrova
RAUDONAS = maža įkrova - akumuliacinio būtina įkrauti

Naudojimo pradžia

Surinkimas ir išrinkimas

- ◆ ▶ Žymę ant purškimo bloko 4 pridėkite prie žymės ant variklio bloko 6. Paskui purškimo bloko 4 pasukite taip, kad ▶ žymė ant purškimo bloko 4 užsifikuotų ties žymę ant variklio bloko 6.
- ◆ Atlaisvinkite fiksatyrių 5a. Dalis atskirsite ▶ žymę ant purškimo bloko 4 pasukę iki žymės ant variklio bloko 6.

Purškuko parinkimas ir keitimas

Purškukas	Paskirtis
1,8 mm purškukas 3	visiems dažams ir lakams
2,6 mm purškukas 3	tirštoms purškiamosioms medžiagoms

- ◆ Jungiamąją veržlę 1 visiškai nusukite nuo purškimo bloko 4.
- ◆ Į purškimo galvutę 2 įdėkite norimą purškuką 3.
- ◆ Jungiamąją veržlę 1 vėl užsukite ant purškimo bloko 4.

Purškiamosios medžiagos įpylimas

- ◆ Nusukite dažų bakelį **10** nuo purškimo bloko **4**.
- ◆ Jei dengsite horizontalius paviršius, statvamzdį **11** pastumkite į priekį, link purškimo galvutės **2**. Jei dengsite paviršius virš galvos, statvamzdį **11** pastumkite atgal, link variklio bloko **6**.
- ◆ Į dažų bakelį **10** pripilkite purškiamosios medžiagos ir bakelį užsukite ant purškimo bloko **4**.

Įrankio įjungimas ir išjungimas

Naudojimo nurodymai

- ◆ Atstumas nuo dažų purkštuvo iki objekto visada turi būti vienodas. Tinkamiausias atstumas purškiant yra apie 15 cm.
- ◆ Tinkamas nuostatas parinkite praktiniais bandymais.
- ◆ Neįjunkite ir neišjunkite įrankio virš apipurškiamo paviršiaus, pradėkite ir baikite purkšti maždaug 10 cm už jo.

Įjungimas

- ◆ Įjunkite įrankį nuspausdami paleidiklį **5** ir laikykite jį nuspaustą.

Išjungimas

- ◆ Norėdami baigti purkšti, atleiskite paleidiklį **5**.

Medžiagos kiekio nustatymas

Išpurškiamo kiekio nustatymas

- ◆ Išpurškiamo kiekio reguliatorių **12** pasukite į norimą padėtį:
- ◆ (-) = mažiausias išpurškiamas kiekis
- ◆ (+) = didžiausias išpurškiamas kiekis

NURODYMAS

- ▶ Rekomenduojama pradėti dirbti nustačius mažiausią nuostatą.

Srauto formos nustatymas

- ◆ Atsukite jungiamąją veržlę **1**.
- ◆ Atsikišusias purškimo galvutės **2** dalis pasukite taip, kad jos būtų nukreiptos į pageidaujamą simbolį ant purškimo bloko **4**.

Galima parinkti šias įrankio nuostatas:

- apvalus srautas
- vertikalus plokščias srautas
- horizontalus plokščias srautas
- ◆ Vėl prisukite jungiamąją veržlę **1**.

Techninė priežiūra ir valymas



ĮSPĖJIMAS! PAVOJUS SUSIŽALOTI!

Prieš tvarkydami, įrankį kas kartą išjunkite ir išimkite iš jo akumuliatorių.



DĖMESIO!

- ▶ Į tirpiklį niekada nenardinkite viso dažų purkštuvo.

NURODYMAS

- ▶ Labai svarbu kruopščiai išvalyti įrankį kas kartą jį panaudojus, kad įrankis būtų saugus ir tinkamas naudoti. Antraip, pavyzdžiui, užsikimš adata ir sutriks įrankio veikimas.
- Valydami įrankį, mūvėkite tinkamas apsaugines pirštines.
- Kas kartą panaudoję, išpurškite įrankiu vandenį.
- ◆ Purškimo bloką **4**, purškimo galvutę **2**, purkštukus **3** ir juose esančias purškimo angas valykite pridedamu valymo šepetėliu **13**, valymo adata **14** arba šluoste. Niekada nenaudokite benzino, tirpiklių ar plastiką gadinančių valiklių.
- ◆ Įrankį laikykite tik sausose patalpose.

Oro filtro valymas ir keitimas

Kad įrankis veiktų be trikčių, reguliariai tikrinkite oro filtrą 9.

- ◆ Išsukite oro filtro gaubto 8 varžtus 7.
- ◆ Nuimkite oro filtro gaubtą 8.
- ◆ Išimkite oro filtrą 9 ir patikrinkite, ar jis švarus.
- ◆ Jei reikia, išpurtykite oro filtrą 9 ir išplaukite tekančiu vandeniu. Tada leiskite oro filtrui 9 išdžiūti.

NURODYMAS

- ▶ Prireikus oro filtrą 9 pakeiskite atsarginiu oro filtru 1b.
- ◆ Įrankį vėl surinkite atlikdami veiksmus atvirkštine seka.

Šalinimas



Pakuotė pagaminta iš aplinką tausojančių medžiagų, kurias galite pristatyti į vietos perdirbimo įmones.



Elektrinių įrankių neišmeskite kartu su buitinėmis atliekomis!

Pagal Europos Sąjungos direktyvą 2012/19/EU panaudoti elektriniai įrankiai turi būti surenkami atskirai ir atiduodami perdirbti nekenkiant aplinkai.



Li-ion

Akumuliatorių neišmeskite kartu su buitinėmis atliekomis!

Sugedę arba panaudoti akumuliatoriai pagal Direktyvą 2006/66/EC turi būti perdirbami. Akumuliatoriaus bloką ir (arba) įrankį nugabenkite į rekomenduojamą surinkimo vietą.

Informacijos apie nenaudojamų elektrinių įrankių/akumuliatoriaus bloko šalinimą teiraukitės savo savivaldybės ar miesto administracijoje.



Pakuotę išmeskite saugodami aplinką. Atsižvelkite į skirtingų pakuotės medžiagų ženklimą ir prireikus jas surūšiuokite. Pakuotės medžiagos ženklinamos šiais trumpiniais (a) ir skaičiais (b): 1–7: plastikai, 20–22: popierius ir kartonas, 80–98: sudėtinės medžiagos.



Kaip išmesti nenaudojamą gaminį, sužinosite savo savivaldybės arba miesto administracijoje.

Poveikis aplinkai ir medžiagų šalinimas

- Dažai, lakai ir kt. yra specialiosios atliekos, todėl turite tinkamai jas pašalinti.
- Vadovaukitės vietos teisės aktais.
- Vadovaukitės gamintojo nurodymais.
- Aplinką teršiančios cheminės medžiagos neturi patekti į dirvožemį, gruntinius vandenis ar vandens telkinius.
- Todėl draudžiama purkšti jas prie vandens telkinių ar greta jų esančiose teritorijose (telkinio baseine).
- Įsigydami dažų, lakų ir kt., atkreipkite dėmesį į jų poveikį aplinkai.

Kompernaß Handels GmbH garantija

Gerb. kliente,

Šiam prietaisui nuo įsigijimo datos suteikiama 3 metų garantija. Išryškėjus šio gaminio trūkumams, gaminio pardavėjas užtikrina jums teisės aktais reglamentuojamas teises. Toliau išdėstytos garantijos teikimo sąlygos šių jūsų teisės aktais reglamentuojamų teisių neapriboja.

Garantijos teikimo sąlygos

Garantijos teikimo laikotarpis skaičiuojamas nuo pirkimo datos. Išsaugokite kasos čekį. Jo reikia kaip pirkimo dokumento.

Jei per trejus metus nuo šio gaminio pirkimo datos išryškėtų medžiagų ar gamybos trūkumų, gaminį savo nuožiūra nemokamai pataisykite, pakeisite arba grąžinsite sumokėtą sumą. Norint pasinaudoti garantija, sugedusį gaminį ir pirkimo dokumentą (kasos čekį) būtina pateikti trejų metų laikotarpiu trumpai aprašius trūkumą ir nurodžius trūkumo atsiradimo laiką.

Jei trūkumui taikoma mūsų garantija, jums grąžinsime sutaisytą arba pristatysime naują gaminį. Sutačius ar pakeitus gaminį, garantijos teikimo laikotarpis nepratęsiamas.

Garantijos teikimo laikotarpis ir teisės aktais reglamentuojama trūkumų pašalinimo garantija

Garantijos teikimo laikotarpiu suteikus garantinių paslaugų, garantijos teikimo laikotarpis nepratęsiamas. Ta pati sąlyga taikoma ir pakeistoms bei sutaisytomis dalims. Apie įsigyto gaminio pažeidimus ir trūkumus būtina pranešti vos išpakavus gaminį. Pasibaigus garantijos teikimo laikotarpiui už remonto darbus imamas mokestis.

Garantijos aprėptis

Prietaisas kruopščiai pagamintas vadovaujantis griežtomis kokybės gairėmis ir prieš pristatant buvo išbandytas.

Garantija taikoma tik medžiagų arba gamybos trūkumams. Šis garantija netaikoma įprastai dylančioms dalims, priskiriamoms prie susidėvintųjų dalių kategorijos, arba lūžtančių (dužių) dalių, pavyzdžiui, jungiklių ar iš stiklo pagamintų dalių, pažeidimams.

Garantija netaikoma, jei gaminys apgadinamas, netinkamai naudojamas ar netinkamai prižiūrimas. Gaminys tinkamai naudojamas tik tada, jei tiksliai laikomasi visų naudojimo instrukcijoje pateiktų nurodymų. Gaminį draudžiama naudoti tokiems tikslams ar tokiu būdu, kurie nerekomenduojami naudojimo instrukcijoje arba dėl kurių joje įspėjama.

Gaminys skirtas tik buitinio, o ne komercinio naudojimo reikmėms. Garantija netaikoma piktnaudžiavimo, netinkamo naudojimo atvejais, jei naudojama jėga ir jei remontuoja ne mūsų įgaliotoji klientų aptarnavimo tarnyba.

Garantinis laikotarpis netaikomas

- įprastai sumažėjus akumulatoriaus talpai,
- jei gaminys naudojamas komerciniams tikslams,
- jei klientas apgadina arba pakeičia gaminį,
- jei nesilaikoma saugos ir techninės priežiūros nurodymų arba jei gaminys netinkamai valdomas,
- stichinių nelaimių padarytai žalai.

Garantinių įsipareigojimų vykdymas

Kad galėtume greitai sutvarkyti jūsų prašymą, prašome vadovautis toliau nurodytais nurodymais:

- Kreipdamiesi bet koku klausimu dėl gaminio, turėkite kasos čekį kaip pirkimo dokumentą ir gaminio numerį (pvz., IAN 12345).
- Gaminio numerį rasite gaminio duomenų lentelėje, išgraviruotą ant gaminio, nurodytą ant naudojimo instrukcijos viršelio (apačioje kairėje) arba užklijuotą gaminio užpakalinėje pusėje ar apačioje.
- Jei išryškėtų prietaiso veikimo ar kitokių trūkumų, pirmiausia **telefonu** arba **elektroniniu paštu** kreipkitės į toliau nurodytą klientų aptarnavimo skyrių.
- Tada sugedusiu pripažintą gaminį, pridėję pirkimo dokumentą (kasos čekį) ir nurodę trūkumą bei jo atsiradimo laiką, nemokamai galėsite išsiųsti jums nurodytu techninės priežiūros tarnybos adresu.



Iš svetainės www.lidl-service.com galite atsisiųsti šį ir daugiau žinytų, gaminių vaizdo įrašų ir įdiegimo programinės įrangos.

Šis QR kodas Jus nukreips tiesiai į „Lidl“ klientų aptarnavimo puslapį (www.lidl-service.com), kuriame įvedę gaminio numerį (IAN) 123456 galėsite atverti savo naudojimo instrukciją.

Priežiūra

⚠ ĮSPĖJIMAS!

- ▶ Įrankius gali taisyti klientų aptarnavimo tarnybos darbuotojai arba specialistai ir tik naudodami originalias atsargines dalis. Taip užtikrinama, kad įrankis išliks saugus.

NURODYMAS

- ▶ Neišvardytų atsarginių dalių (pavyzdžiui, adatų, purkštukų, dažų bakelių) galite užsisakyti paskambinę į mūsų skambučių centrus.

LT Priežiūra Lietuva

Tel. 880 033 144

Elektroninio pašto adresas:
kompernass@lidl.lt

IAN 303000_1910

Importuotojas

Atminkite, kad šis adresas nėra techninės priežiūros tarnybos adresas. Pirmiausia susisiekite su nurodyta klientų aptarnavimo tarnyba.

KOMPERNASS HANDELS GMBH

BURGSTRASSE 21

44867 BOCHUM

VOKIETIJA

www.kompernass.com

Originali atitikties deklaracija

Mes, KOMPERNASS HANDELS GMBH ir už dokumento pateikimą atsakingas asmuo Semi Uguzlu, BURGSTR. 21, 44867 BOCHUMAS, VOKIETIJA, pareiškiame, kad šis gaminys atitinka toliau nurodytus standartus, norminius dokumentus ir ES direktyvas:

Mašinų direktyvą

(2006/42/EC)

EB žemosios įtampos direktyvą

(2014/35/EU) (tik kroviklis)

Elektromagnetinio suderinamumo direktyvą

(2014/30/EU)

Pavojingų medžiagų naudojimo ribojimo direktyvą

(2011/65/EU)*

* Visą atsakomybę už šią atitikties deklaraciją prisiima gamintojas. Pirmiau aprašytas deklaruojamas gaminys atitinka 2011 m. birželio 8 d. Europos Parlamento ir Tarybos direktyvą 2011/65/EU dėl tam tikrų pavojingų medžiagų naudojimo elektros ir elektroninėje įrangoje apribojimo.

Taikomi darnieji standartai:

EN 60745-1:2009/A11:2010

EN 50580:2012/A1:2013

EN 55014-1:2017

EN 55014-2:2015

EN 60335-1:2012/A13:2017

EN 60335-2-29:2004/A2:2010

EN 61000-3-2:2014

EN 61000-3-3:2013

EN 50581:2012

Įrankio tipas: Akumuliatorinis dažų purkštuvus „PFSA 20-Li A1“

Pagaminimo metai: 2020-01

Serijos numeris: IAN 303000_1910

Bochumas, 2019-10-01



Semi Uguzlu

- Kokybės vadovas -

Tobulinant gaminį galimi techniniai pakeitimai.

Atsarginio akumulatoriaus užsakymas

Atsarginį įrankio akumuliatorių galite patogiai užsisakyti internetu svetainėje www.kompernass.com arba telefonu.

Dėl ribotų atsargų šis gaminytis po kurio laiko gali būti išparduotas.



NURODYMAS

- Kai kuriose šalyse atsarginių dalių užsisakyti internetu negalima. Tokiu atveju karštąja linija susisiekite su mūsų klientų aptarnavimo tarnyba.

Užsakymas telefonu

LT **Priežiūra Lietuva**

Tel. 880 033 144

Elektroninio pašto adresas: kompernass@lidl.lt

Kad galėtume greitai apdoroti jūsų užsakymą, kreipdamiesi bet kokiu klausimu dėl gaminio žinokite gaminio numerį (pvz., IAN 303000). Gaminio numerį rasite duomenų lentelėje arba šios instrukcijos viršelyje.

Inhaltsverzeichnis

Einleitung	44
Bestimmungsgemäßer Gebrauch	44
Ausstattung	44
Lieferumfang	44
Technische Daten	44
Allgemeine Sicherheitshinweise für Elektrowerkzeuge	45
1. Arbeitsplatz-Sicherheit	46
2. Elektrische Sicherheit	46
3. Sicherheit von Personen	46
4. Verwendung und Behandlung des Elektrowerkzeugs	47
5. Verwendung und Behandlung des Akkuwerkzeugs	47
6. Service	48
Ergänzende Sicherheitshinweise für Farbspritzpistolen	48
Originalzubehör/-zusatzgeräte	48
Sicherheitshinweise für Ladegeräte	49
Arbeitshinweise	49
Viskosität	49
Spritzfläche vorbereiten	50
Vor der Inbetriebnahme	50
Akku-Pack laden (siehe Abb. B)	50
Akku-Pack ins Gerät einsetzen/entnehmen	50
Akkuzustand prüfen	50
Inbetriebnahme	50
Montage/Demontage	50
Düse wählen/wechseln	50
Spritzmaterial einfüllen	51
Gerät ein-/ausschalten	51
Spritzbild einstellen	51
Strahlart einstellen	51
Wartung und Reinigung	51
Luftfilter reinigen/ersetzen	52
Entsorgung	52
Garantie der Kompernaß Handels GmbH	53
Service	54
Importeur	54
Original-Konformitätserklärung	55
Ersatz-Akku Bestellung	56
Telefonische Bestellung	56

AKKU-FARBSPRITZPISTOLE PFSA 20-Li A1

Einleitung

Wir beglückwünschen Sie zum Kauf Ihres neuen Gerätes. Sie haben sich damit für ein hochwertiges Produkt entschieden. Die Bedienungsanleitung ist Teil dieses Produkts. Sie enthält wichtige Hinweise für Sicherheit, Gebrauch und Entsorgung. Machen Sie sich vor der Benutzung des Produkts mit allen Bedien- und Sicherheitshinweisen vertraut. Benutzen Sie das Produkt nur wie beschrieben und für die angegebenen Einsatzbereiche. Händigen Sie alle Unterlagen bei Weitergabe des Produkts an Dritte mit aus.

Bestimmungsgemäßer Gebrauch

Dieses Gerät ist zum Auftragen von Farben, Lacken und Lasuren geeignet. Jegliche Verwendung von leicht entzündbaren, brennbaren Farben, Lacken oder Verdünnungen ist unzulässig. Jede andere Verwendung oder Veränderung des Gerätes gilt als nicht bestimmungsgemäß und birgt erhebliche Unfallgefahren. Für aus bestimmungswidriger Verwendung entstandene Schäden übernehmen wir keine Haftung. Das Gerät ist nur für den privaten Einsatz bestimmt.

Ausstattung

siehe **Abbildung Ausklappseite:**

- ➊ Überwurfmutter
- ➋ Düsenkopf
- ➌ Düse
- ➍ Spritzeinheit
- ➎ Abzughebel
- ➏ Verriegelung
- ➐ Motoreinheit
- ➑ Schrauben
- ➒ Luftfilterabdeckung
- ➓ Luftfilter
- ➔ Farbbecher
- ➕ Steigrohr
- ➖ Stellrad Spritzmenge

Abb. A:

- ➗ Reinigungsbürste
- ➘ Reinigungsnadel
- ➙ Messbecher
- ➚ Ersatzluftfilter

Abb. B:

- ➛ Akku-Pack
- ➜ Taste zur Entriegelung
- ➝ Taste-Akkuzustand
- ➞ Schnell-Ladegerät
- ➟ rote Kontroll-LED
- ➠ grüne Kontroll-LED

Lieferumfang

- 1 Akku-Farbspritzpistole
- 1 Akku-Schnellladegerät
- 1 Akku-Pack
- 2 Düsen* 1 x 1,8 mm, 1 x 2,6 mm
- 1 Viskositätsmessbecher
- 1 Reinigungsnadel
- 1 Reinigungsbürste
- 1 Bedienungsanleitung
- 1 Filter

* 1 x vormontiert

Technische Daten

Akku-Farbspritzpistole: PFSA 20-Li A1

Bemessungsspannung	20 V \equiv (Gleichstrom)
Förderleistung	700 ml/min (Wasser)
Farbbecher	1000 ml
Max. Viskosität	70 DIN/sek

Akku: PAP 20 A1

Typ	LITHIUM-IONEN
Bemessungsspannung	20 V \equiv (Gleichstrom)
Kapazität	2 Ah
Zellen	5

Akku-Schnellladegerät: PLG 20 A1

INGANG/Input

Bemessungsspannung 230 - 240 V ~, 50 Hz
(Wechselstrom)

Bemessungsaufnahme 65 W

Sicherung (innen) 3,15 A

AUSGANG/Output

Bemessungsspannung 21,5 V = (Gleichstrom)

Bemessungsstrom 2,4 A

Ladedauer ca. 60 min

Schutzklasse II / (Doppelisolierung)

Geräusch und Vibrationsinformationen:

Messwert für Geräusch ermittelt entsprechend EN 60745. Der A-bewertete Geräuschpegel des Elektrowerkzeugs beträgt typischerweise:

Schalldruckpegel $L_{pA} = 72$ dB (A)

Unsicherheit $K = 3$ dB

Schalldruckpegel $L_{WA} = 83$ dB (A)

Unsicherheit $K = 3$ dB

Gehörschutz tragen!

Schwingungsgesamtwert des Handgriffs

$a_h < 2,5$ m/s²

Unsicherheit $K = 1,5$ m/s²

Symbole auf dem Gerät:

	Tragen Sie stets eine Schutzbrille.
	Tragen Sie stets einen Atemschutz.

HINWEIS

- ▶ Der angegebene Schwingungsemissionswert ist nach einem genormten Prüfverfahren gemessen worden und kann zum Vergleich eines Elektrowerkzeugs mit einem anderen verwendet werden;
- ▶ Der angegebene Schwingungsemissionswert kann auch zu einer einleitenden Einschätzung der Aussetzung verwendet werden.

! WARNUNG!

- ▶ Der Schwingungsemissionswert kann sich während der tatsächlichen Benutzung des Elektrowerkzeugs von dem Angabewert unterscheiden, abhängig von der Art und Weise, in der das Elektrowerkzeug verwendet wird;
- ▶ Versuchen Sie, die Belastung durch Vibrationen so gering wie möglich zu halten. Beispielhafte Maßnahmen zur Verringerung der Vibrationsbelastung sind das Tragen von Handschuhen beim Gebrauch des Werkzeugs und die Begrenzung der Arbeitszeit. Dabei sind alle Anteile des Betriebszyklus sind zu berücksichtigen (beispielsweise Zeiten, in denen das Elektrowerkzeug abgeschaltet ist, und solche, in denen es zwar eingeschaltet ist, aber ohne Belastung läuft).



Allgemeine Sicherheitshinweise für Elektrowerkzeuge

! WARNUNG!

- ▶ Lesen Sie alle Sicherheitshinweise und Anweisungen. Versäumnisse bei der Einhaltung der Sicherheitshinweise und Anweisungen können elektrischen Schlag, Brand und/oder schwere Verletzungen verursachen.

Bewahren Sie alle Sicherheitshinweise und Anweisungen für die Zukunft auf.

Der in den Sicherheitshinweisen verwendete Begriff „Elektrowerkzeug“ bezieht sich auf netzbetriebene Elektrowerkzeuge (mit Netzkabel) und auf akkubetriebene Elektrowerkzeuge (ohne Netzkabel).

1. Arbeitsplatz-Sicherheit

- a) Halten Sie Ihren Arbeitsbereich sauber und gut beleuchtet. Unordnung und unbeleuchtete Arbeitsbereiche können zu Unfällen führen.
- b) Arbeiten Sie mit dem Elektrowerkzeug nicht in explosionsgefährdeter Umgebung, in der sich brennbare Flüssigkeiten, Gase oder Stäube befinden. Elektrowerkzeuge erzeugen Funken, die den Staub oder die Dämpfe entzünden können.
- c) Halten Sie Kinder und andere Personen während der Benutzung des Elektrowerkzeugs fern. Bei Ablenkung können Sie die Kontrolle über das Gerät verlieren.

2. Elektrische Sicherheit

- a) Der Anschlussstecker des Elektrowerkzeuges muss in die Steckdose passen. Der Stecker darf in keiner Weise verändert werden. Verwenden Sie keine Adapterstecker gemeinsam mit schutzgeerdeten Elektrowerkzeugen. Unveränderte Stecker und passende Steckdosen verringern das Risiko eines elektrischen Schlages.
- b) Vermeiden Sie Körperkontakt mit geerdeten Oberflächen, wie von Rohren, Heizungen, Herden und Kühlschränken. Es besteht ein erhöhtes Risiko durch elektrischen Schlag, wenn Ihr Körper geerdet ist.
- c) Halten Sie Elektrowerkzeuge von Regen oder Nässe fern. Das Eindringen von Wasser in ein Elektrogerät erhöht das Risiko eines elektrischen Schlages.
- d) Zweckentfremden Sie das Kabel nicht, um das Elektrowerkzeug zu tragen, aufzuhängen oder um den Stecker aus der Steckdose zu ziehen. Halten Sie das Kabel fern von Hitze, Öl, scharfen Kanten oder sich bewegenden Geräteteilen. Beschädigte oder verwickelte Kabel erhöhen das Risiko eines elektrischen Schlages.
- e) Wenn Sie mit einem Elektrowerkzeug im Freien arbeiten, verwenden Sie nur Verlängerungskabel, die auch für den Außenbereich geeignet sind. Die Anwendung eines für den Außenbereich geeigneten Verlängerungskabels verringert das Risiko eines elektrischen Schlages.

- f) Wenn der Betrieb des Elektrowerkzeuges in feuchter Umgebung nicht vermeidbar ist, verwenden Sie einen Fehlerstromschutzschalter. Der Einsatz eines Fehlerstromschutzschalters vermindert das Risiko eines elektrischen Schlages.

3. Sicherheit von Personen

- a) Seien Sie stets aufmerksam, achten Sie darauf, was Sie tun und gehen Sie mit Vernunft an die Arbeit mit einem Elektrowerkzeug. Benutzen Sie kein Elektrowerkzeug, wenn Sie müde sind oder unter dem Einfluss von Drogen, Alkohol oder Medikamenten stehen. Ein Moment der Unachtsamkeit beim Gebrauch des Elektrowerkzeuges kann zu ernsthaften Verletzungen führen.
- b) Tragen Sie persönliche Schutzausrüstung und immer eine Schutzbrille. Das Tragen persönlicher Schutzausrüstung wie Staubmaske, rutschfeste Sicherheitsschuhe, Schutzhelm oder Gehörschutz, je nach Art und Einsatz des Elektrowerkzeuges, verringert das Risiko von Verletzungen.
- c) Vermeiden Sie eine unbeabsichtigte Inbetriebnahme. Vergewissern Sie sich, dass das Elektrowerkzeug ausgeschaltet ist, bevor Sie es an die Stromversorgung und/oder den Akku anschließen, es aufnehmen oder tragen. Wenn Sie beim Tragen des Elektrowerkzeuges den Finger am Schalter haben oder das Gerät bereits eingeschaltet an die Stromversorgung anschließen, kann dies zu Unfällen führen.
- d) Entfernen Sie Einstellwerkzeuge oder Schraubenschlüssel, bevor Sie das Elektrowerkzeug einschalten. Ein Werkzeug oder Schlüssel, der sich in einem drehenden Geräteteil befindet, kann zu Verletzungen führen.
- e) Vermeiden Sie eine abnormale Körperhaltung. Sorgen Sie für einen sicheren Stand und halten Sie jederzeit das Gleichgewicht. Dadurch können Sie das Elektrowerkzeug in unerwarteten Situationen besser kontrollieren.
- f) Tragen Sie geeignete Kleidung. Tragen Sie keine weite Kleidung oder Schmuck. Halten Sie Haare, Kleidung und Handschuhe fern von sich bewegenden Teilen. Lockere Kleidung, Schmuck oder lange Haare können von sich bewegenden Teilen erfasst werden.

- g) Wenn Staubabsaug- und -auffangeinrichtungen montiert werden können, vergewissern Sie sich, dass diese angeschlossen sind und richtig verwendet werden. Die Verwendung einer Staubabsaugung kann Gefährdungen durch Staub verringern.

4. Verwendung und Behandlung des Elektrowerkzeugs

- a) Überlasten Sie das Gerät nicht. Verwenden Sie für Ihre Arbeit das dafür bestimmte Elektrowerkzeug. Mit dem passenden Elektrowerkzeug arbeiten Sie besser und sicherer im angegebenen Leistungsbereich.
- b) Benutzen Sie kein Elektrowerkzeug, dessen Schalter defekt ist. Ein Elektrowerkzeug, das sich nicht mehr ein- oder ausschalten lässt, ist gefährlich und muss repariert werden.
- c) Ziehen Sie den Stecker aus der Steckdose und/oder entfernen Sie den Akku, bevor Sie Geräteeinstellungen vornehmen, Zubehörteile wechseln oder das Gerät weglegen. Diese Vorsichtsmaßnahme verhindert den unbeabsichtigten Start des Elektrowerkzeuges.
- d) Bewahren Sie unbenutzte Elektrowerkzeuge außerhalb der Reichweite von Kindern auf. Lassen Sie Personen das Gerät nicht benutzen, die mit diesem nicht vertraut sind oder diese Anweisungen nicht gelesen haben. Elektrowerkzeuge sind gefährlich, wenn sie von unerfahrenen Personen benutzt werden.
- e) Pflegen Sie Elektrowerkzeuge mit Sorgfalt. Kontrollieren Sie, ob bewegliche Teile einwandfrei funktionieren und nicht klemmen, ob Teile gebrochen oder so beschädigt sind, dass die Funktion des Elektrowerkzeuges beeinträchtigt ist. Lassen Sie beschädigte Teile vor dem Einsatz des Gerätes reparieren. Viele Unfälle haben ihre Ursache in schlecht gewarteten Elektrowerkzeugen.
- f) Halten Sie Schneidwerkzeuge scharf und sauber. Sorgfältig gepflegte Schneidwerkzeuge mit scharfen Schneidkanten verklemmen sich weniger und sind leichter zu führen.

- g) Verwenden Sie Elektrowerkzeug, Zubehör, Einsatzwerkzeuge usw. entsprechend diesen Anweisungen. Berücksichtigen Sie dabei die Arbeitsbedingungen und die auszuführende Tätigkeit. Der Gebrauch von Elektrowerkzeugen für andere als die vorgesehenen Anwendungen kann zu gefährlichen Situationen führen.

5. Verwendung und Behandlung des Akkuwerkzeugs

- a) Laden Sie die Akkus nur in Ladegeräten auf, die vom Hersteller empfohlen werden. Für ein Ladegerät, das für eine bestimmte Art von Akku geeignet ist, besteht Brandgefahr, wenn es mit anderen Akkus verwendet wird.
- b) Verwenden Sie nur die dafür vorgesehenen Akkus in den Elektrowerkzeugen. Der Gebrauch von anderen Akkus kann zu Verletzungen und Brandgefahr führen.
- c) Halten Sie den nicht benutzten Akku fern von Büroklammern, Münzen, Schlüsseln, Nägeln, Schrauben oder anderen kleinen Metallgegenständen, die eine Überbrückung der Kontakte verursachen könnten. Ein Kurzschluss zwischen den Akkukontakten kann Verbrennungen oder Feuer zur Folge haben.
- d) Bei falscher Anwendung kann Flüssigkeit aus dem Akku austreten. Vermeiden Sie den Kontakt damit. Bei zufälligem Kontakt mit Wasser abspülen. Wenn die Flüssigkeit in die Augen kommt, nehmen Sie zusätzlich ärztliche Hilfe in Anspruch. Austretende Akkufflüssigkeit kann zu Hautreizungen oder Verbrennungen führen.



VORSICHT! EXPLOSIONSGEFAHR!
Laden Sie nicht aufladbare Batterien niemals auf.



Schützen Sie den Akku vor Hitze, z. B. auch vor dauernder Sonneneinstrahlung, Feuer, Wasser und Feuchtigkeit. Es Besteht Explosionsgefahr.



6. Service

a) Lassen Sie Ihr Elektrowerkzeug nur von qualifiziertem Fachpersonal und nur mit Original-Ersatzteilen reparieren. Damit wird sichergestellt, dass die Sicherheit des Elektrowerkzeugs erhalten bleibt.

Ergänzende Sicherheitshinweise für Farbspritzpistolen

- Halten Sie Ihren Arbeitsbereich sauber, gut beleuchtet und frei von Farb- oder Lösemittelbehältern, Lappen und sonstigen brennbaren Materialien. Mögliche Gefahr der Selbstentzündung. Halten Sie funktionsfähige Feuerlöscher/Löschgeräte zu jeder Zeit verfügbar.
- Sorgen Sie für gute Belüftung im Spritzbereich und für ausreichend Frischluft im gesamten Raum. Verdunstende brennbare Lösemittel schaffen eine explosive Umgebung.
- Spritzen und reinigen Sie nicht mit Materialien, deren Flammpunkt unterhalb von 21 °C liegt. Verwenden Sie Materialien auf der Basis von Wasser, schwerflüchtigen Kohlenwasserstoffen oder ähnlichen Materialien. Leichtflüchtige verdunstende Lösemittel schaffen eine explosive Umgebung.
- Spritzen Sie nicht im Bereich von Zündquellen wie statischen Elektrizitätsfunken, offenen Flammen, Zündflammen, heißen Gegenständen, Motoren, Zigaretten und Funken vom Ein- und Ausstecken von Stromkabeln oder der Bedienung von Schaltern. Derartige Funkenquellen können zu einer Entzündung der Umgebung führen.
- Verspritzen Sie keine Materialien bei denen nicht bekannt ist, ob sie eine Gefahr darstellen. Unbekannte Materialien können gefährdende Bedingungen schaffen.

- Tragen Sie zusätzliche persönliche Schutzausrüstung wie entsprechende Schutzhandschuhe und Schutz- oder Atemschutzmaske beim Spritzen oder der Handhabung von Chemikalien. Das Tragen von Schutzausrüstung für entsprechende Bedingungen verringert die Aussetzung gegenüber gefährdenden Substanzen.
- Geben Sie acht auf etwaige Gefahren des Spritzguts. Beachten Sie die Markierungen auf dem Behälter oder die Herstellerinformationen des Spritzguts, einschließlich der Aufforderung zur Verwendung persönlicher Schutzausrüstung. Den Herstelleranweisungen ist Folge zu leisten, um das Risiko von Feuer sowie durch Gifte, Karzinogene, etc. hervorgerufenen Verletzungen zu verringern.
- Die Spritzpistole darf nicht zum Spritzen brennbarer Stoffe verwendet werden. Spritzpistolen dürfen nicht mit brennbaren Lösungsmitteln gereinigt werden.

WARNUNG!

- ▶ Achten Sie auf die Gefahren, die von dem verspritzten Stoff ausgehen können und beachten Sie ebenfalls die Aufschriften auf den Behältern oder die vom Hersteller des Stoffes angegebenen Hinweise.

Originalzubehör/-zusatzgeräte

- Benutzen Sie nur Zubehör und Zusatzgeräte, die in der Bedienungsanleitung angegeben sind bzw. deren Aufnahme mit dem Gerät kompatibel ist.

WARNUNG!

- Verwenden Sie kein Zubehör welches nicht von PARKSIDE empfohlen wurde. Dies kann zu elektrischem Schlag und Feuer führen.

Sicherheitshinweise für Ladegeräte

- Dieses Gerät kann von Kindern ab 8 Jahren und darüber sowie von Personen mit verringerten physischen, sensorischen oder mentalen Fähigkeiten oder Mangel an Erfahrung und Wissen benutzt werden, wenn sie beaufsichtigt oder bezüglich des sicheren Gebrauchs des Gerätes unterwiesen wurden und die daraus resultierenden Gefahren verstehen. Kinder dürfen nicht mit dem Gerät spielen. Reinigung und Benutzer-Wartung dürfen nicht von Kindern ohne Beaufsichtigung durchgeführt werden.
- Wenn die Netzanschlussleitung dieses Gerätes beschädigt wird, muss sie durch den Hersteller oder seinen Kundendienst oder eine ähnlich qualifizierte Person ersetzt werden, um Gefährdungen zu vermeiden.



Das Ladegerät ist nur für den Betrieb im Innenbereich geeignet.

ACHTUNG!

- ◆ Dieses Ladegerät kann nur die folgenden Batterien laden: PAP 20 A1/PAP 20 A2/PAP 20 A3.
- ◆ Eine aktuelle Liste der Akkukompatibilität finden Sie unter www.Lidl.de/Akku.

Arbeitshinweise

Viskosität

Mit dem Gerät können Sie Spritzgut bis max. 70 DIN-sec. (Viskosität) verarbeiten. Die Viskosität (Zähflüssigkeit) wird in einem vereinfachten Messverfahren mit dem beiliegenden Messbecher bestimmt.

- ◆ Schöpfen Sie den mitgelieferten Messbecher randvoll mit dem Spritzgut.
- ◆ Heben Sie den Messbecher aus dem Spritzgut heraus und lassen Sie die Flüssigkeit auslaufen.
- ◆ Messen Sie die Durchlaufzeit in Sekunden, bis der Strom der Flüssigkeit abreißt. Diese Zeit nennt man „DIN-Sekunden (DIN-sec)“.
- ◆ Fügen Sie bei einem zu hohen Wert das zum Spritzgut passende Verdünnungsmittel in geringen Mengen schrittweise zu und mischen Sie es.
- ◆ Messen Sie die DIN-Sekunden erneut. Wiederholen Sie den Vorgang so lange, bis Sie eine Viskosität von unter 70 DIN-sec. erreicht haben.

HINWEIS

- ▶ Überschreiten Sie den maximalen Viskositätswert für das Gerät nicht. Das Spritzgut darf für den Spritzvorgang nicht zu dick sein. Andernfalls kann das Gerät verstopfen.
- ▶ Achten Sie darauf, dass Spritzgut und Verdünnung zueinander passen. Bei Verwendung der falschen Verdünnung entstehen Klumpen, die das Gerät verstopfen. Kunstharzlacke nie mit Nitroverdünnung mischen.
- ▶ Entnehmen Sie Informationen über die passende Verdünnung (Wasser, Farbverdünnungsmittel) den jeweiligen Herstellerangaben zum Spritzgut.
- ▶ Körnige/körperhaltige Fabrikate dürfen nicht gespritzt werden. Deren schmirgelnde Wirkung verkürzt die Lebensdauer des Gerätes.

Spritzfläche vorbereiten

- ◆ Decken Sie die Umgebung der Spritzfläche weiträumig und gründlich ab. Alle nicht abgedeckten Flächen oder Oberflächen können sonst verunreinigt werden.
- ◆ Stellen Sie sicher, dass die Spritzfläche sauber, trocken und fettfrei ist.
- ◆ Rauhen Sie glatte Flächen auf und entfernen Sie anschließend den Schleifstaub.

Vor der Inbetriebnahme

Akku-Pack laden (siehe Abb. B)

⚠ VORSICHT!

- ▶ Ziehen Sie immer den Netzstecker, bevor Sie den Akku-Pack **17** aus dem Ladegerät nehmen bzw. einsetzen.

HINWEIS

- ▶ Laden Sie den Akku-Pack nie, wenn die Umgebungstemperatur unterhalb 10 °C oder oberhalb 40 °C liegt. Soll ein Lithium-Ionen-Akku längere Zeit gelagert werden, muss regelmäßig der Ladezustand kontrolliert werden. Der optimale Ladezustand liegt zwischen 50 % und 80 %. Das Lagerungsklima soll kühl und trocken sein in einer Umgebungstemperatur zwischen 0 °C und 50 °C.
- ◆ Stecken Sie den Akku-Pack **17** in das Schnell-Ladegerät **20**.
- ◆ Stecken Sie den Netzstecker in die Steckdose. Die rote Kontroll-LED **21** leuchtet und zeigt den Ladevorgang an.
- ◆ Die grüne Kontroll-LED **22** signalisiert Ihnen, dass der Ladevorgang abgeschlossen und der Akku-Pack **17** einsatzbereit ist.
- ◆ Schieben Sie den Akku-Pack **17** in das Gerät ein.

Akku-Pack ins Gerät einsetzen/entnehmen

Akku-Pack einsetzen

- ◆ Lassen Sie den Akku-Pack **17** in den Griff einrasten.

Akku-Pack entnehmen

- ◆ Drücken Sie die Taste zur Entriegelung **18** und entnehmen Sie den Akku-Pack **17**.

Akkuzustand prüfen

- ◆ Drücken Sie zum Prüfen des Akkuzustands die Taste-Akkuzustand **19**. Der Zustand wird in der nebenliegenden Akku-Display-LED wie folgt angezeigt:
GRÜN/ROT/ORANGE = maximale Ladung
ROT/ORANGE = mittlere Ladung
ROT = schwache Ladung – Akku aufladen

Inbetriebnahme

Montage/Demontage

- ◆ Setzen Sie die ▶-Markierung der Spritzeinheit **4** auf die U[∩]-Markierung der Motoreinheit **6**. Drehen Sie anschließend die Spritzeinheit **4** so, dass die ▶-Markierung der Spritzeinheit **4** bei der U[∩]-Markierung der Motoreinheit **6** verriegelt.
- ◆ Entriegeln Sie die Verriegelung **5a**. Drehen Sie die ▶-Markierung der Spritzeinheit **4** auf die U[∩]-Markierung der Motoreinheit **6**, um sie voneinander zu trennen.

Düse wählen/wechseln

Düse	Verwendung
Düse 1,8 mm 3	sämtliche Farben, Lacke
Düse 2,6 mm 3	dickflüssiges Spritzgut

- ◆ Lösen Sie die Überwurfmutter **1** vollständig von der Spritzeinheit **4** ab.
- ◆ Setzen Sie die gewünschte Düse **3** in den Düsenkopf **2** ein.
- ◆ Schrauben Sie die Überwurfmutter **1** wieder auf der Spritzeinheit **4** fest.

Spritzmaterial einfüllen

- ◆ Schrauben Sie den Farbbecher **10** von der Spritzeinheit **4** ab.
- ◆ Platzieren Sie das Steigrohr **11** bei Arbeiten an liegenden Objekten nach vorne, Richtung Düsenkopf **2**. Platzieren Sie das Steigrohr **11** bei Über-Kopf-Arbeiten nach hinten, Richtung Motoreinheit **6**.
- ◆ Füllen Sie das Spritzmaterial in den Farbbecher **10** und schrauben Sie diesen fest an die Spritzeinheit **4**.

Gerät ein-/ausschalten

Arbeitshinweise

- ◆ Halten Sie die Farbspritzpistole immer im gleichen Abstand zum Objekt. Der ideale Spritzabstand beträgt ca. 15 cm.
- ◆ Ermitteln Sie die jeweils geeigneten Einstellungen durch einen Versuch.
- ◆ Schalten Sie das Gerät nicht über der Spritzfläche ein/aus, sondern beginnen und beenden Sie den Spritzvorgang ca. 10 cm außerhalb der Spritzfläche.

Einschalten

- ◆ Drücken Sie zum Einschalten den Abzughebel **5** und halten Sie ihn gedrückt.

Ausschalten

- ◆ Lassen Sie zum Beenden des Betriebs den Abzughebel **5** wieder los.

Spritzbild einstellen

Spritzmenge einstellen

- ◆ Drehen Sie das Stellrad Spritzmenge **12** in die gewünschte Position:
 (-) = minimale Spritzmenge
 (+) = maximale Spritzmenge

HINWEIS

- ▶ Es wird empfohlen, mit der minimalen Einstellung zu beginnen.

Strahlart einstellen

- ◆ Lösen Sie die Überwurfmutter **1**.
- ◆ Drehen Sie die hervorstehenden Teile des Düsenkopfs **2** so, dass sie auf die gewünschte Symbolik auf der Spritzeinheit **4** weisen.

Das Gerät verfügt über folgende Einstellungen:

- Rundstrahl
 - vertikaler Flachstrahl
 - horizontaler Flachstrahl
- ◆ Drehen Sie die Überwurfmutter **1** wieder fest.

Wartung und Reinigung



WARNUNG! VERLETZUNGSGEFAHR!
 Schalten Sie vor allen Arbeiten am Gerät das Gerät aus und entnehmen Sie den Akku.



ACHTUNG!

- ▶ Legen Sie die Farbspritzpistole niemals vollständig in Lösungsmittel.

HINWEIS

- ▶ Die gründliche Reinigung nach jeder Anwendung ist sehr wichtig für Sicherheit und Betrieb. Andernfalls verstopft beispielsweise die Nadel und die einwandfreien Funktionen des Gerätes sind nicht mehr gewährleistet.
- Tragen Sie bei Reinigungsarbeiten geeignete Schutzhandschuhe.
- Spritzen Sie nach jedem Gebrauch Wasser durch das Gerät.
- ◆ Um die Spritzeinheit **4**, den Düsenkopf **2**, die Düsen **3** und die darin befindlichen Spritzlöcher zu reinigen, benutzen Sie die beiliegende Reinigungsbürste **13**, Reinigungsnadel **14** oder ein Tuch. Verwenden Sie niemals Benzin, Lösungsmittel oder Reiniger, die Kunststoff angreifen.
- ◆ Lagern Sie das Gerät nur in trockenen Räumen.

Luftfilter reinigen/ersetzen

Überprüfen Sie regelmäßig den Luftfilter **9**, ansonsten kann es zu Funktionsstörungen kommen.

- ◆ Entfernen Sie die Schrauben **7** der Luftfilterabdeckung **8**.
- ◆ Nehmen Sie die Luftfilterabdeckung **8** ab.
- ◆ Entnehmen Sie den Luftfilter **9** und überprüfen Sie ihn auf Verunreinigungen.
- ◆ Klopfen Sie bei Bedarf den Luftfilter **9** aus und reinigen Sie ihn unter fließendem Wasser. Lassen Sie den Luftfilter **9** danach trocknen.

HINWEIS

- ▶ Ersetzen Sie gegebenenfalls den Luftfilter **9** durch den Ersatzluftfilter **16**.
- ◆ Verfahren Sie in umgekehrter Reihenfolge, um das Gerät wieder zusammenzusetzen.

Entsorgung



Die Verpackung besteht aus umweltfreundlichen Materialien, die Sie über die örtlichen Recyclingstellen entsorgen können.



Werfen Sie Elektrowerkzeuge nicht in den Hausmüll!

Gemäß Europäischer Richtlinie 2012/19/EU müssen verbrauchte Elektrowerkzeuge getrennt gesammelt und einer umweltgerechten Wiederverwertung zugeführt werden.



Werfen Sie Akkus nicht in den Hausmüll!

Defekte oder verbrauchte Akkus müssen gemäß Richtlinie 2006/66/EC recycelt werden. Geben Sie Akku-Pack und/oder das Gerät über die angebotenen Sammel-einrichtungen zurück.

Über Entsorgungsmöglichkeiten für ausgediente Elektrowerkzeuge/Akku-Pack informieren Sie sich bitte bei Ihrer Gemeinde- oder Stadtverwaltung.



Entsorgen Sie die Verpackung umweltgerecht. Beachten Sie die Kennzeichnung auf den verschiedenen Verpackungsmaterialien und trennen Sie diese gegebenenfalls gesondert. Die Verpackungsmaterialien sind gekennzeichnet mit Abkürzungen (a) und Ziffern (b) mit folgender Bedeutung:

1–7: Kunststoffe, 20–22: Papier und Pappe, 80–98: Verbundstoffe.



Möglichkeiten zur Entsorgung des ausgedienten Produkts erfahren Sie bei Ihrer Gemeinde- oder Stadtverwaltung.

Umweltverträglichkeit und Materialentsorgung:

- Farben, Lacke ... sind Sondermüll, den Sie entsprechend entsorgen müssen.
- Beachten Sie die örtlichen Vorschriften.
- Beachten Sie die Hinweise des Herstellers.
- Umweltschädliche Chemikalien dürfen nicht ins Erdreich, Grundwasser oder in die Gewässer gelangen.
- Spritzarbeiten am Rande von Gewässern oder deren benachbarten Flächen (Einzugsgebiet) sind daher unzulässig.
- Achten Sie beim Kauf von Farben, Lacken...auf deren Umweltverträglichkeit.

Garantie der Kompernaß Handels GmbH

Sehr geehrte Kundin, sehr geehrter Kunde,

Sie erhalten auf dieses Gerät 3 Jahre Garantie ab Kaufdatum. Im Falle von Mängeln dieses Produkts stehen Ihnen gegen den Verkäufer des Produkts gesetzliche Rechte zu. Diese gesetzlichen Rechte werden durch unsere im Folgenden dargestellte Garantie nicht eingeschränkt.

Garantiebedingungen

Die Garantiefrist beginnt mit dem Kaufdatum. Bitte bewahren Sie den Kassenbon gut auf. Dieser wird als Nachweis für den Kauf benötigt.

Tritt innerhalb von drei Jahren ab dem Kaufdatum dieses Produkts ein Material- oder Fabrikationsfehler auf, wird das Produkt von uns – nach unserer Wahl – für Sie kostenlos repariert, ersetzt oder der Kaufpreis erstattet. Diese Garantieleistung setzt voraus, dass innerhalb der Dreijahresfrist das defekte Gerät und der Kaufbeleg (Kassenbon) vorgelegt und schriftlich kurz beschrieben wird, worin der Mangel besteht und wann er aufgetreten ist.

Wenn der Defekt von unserer Garantie gedeckt ist, erhalten Sie das reparierte oder ein neues Produkt zurück. Mit Reparatur oder Austausch des Produkts beginnt kein neuer Garantiezeitraum.

Garantiezeit und gesetzliche Mängelansprüche

Die Garantiezeit wird durch die Gewährleistung nicht verlängert. Dies gilt auch für ersetzte und reparierte Teile. Eventuell schon beim Kauf vorhandene Schäden und Mängel müssen sofort nach dem Auspacken gemeldet werden. Nach Ablauf der Garantiezeit anfallende Reparaturen sind kostenpflichtig.

Garantieumfang

Das Gerät wurde nach strengen Qualitätsrichtlinien sorgfältig produziert und vor Auslieferung gewissenhaft geprüft.

Die Garantieleistung gilt für Material- oder Fabrikationsfehler. Diese Garantie erstreckt sich nicht auf Produktteile, die normaler Abnutzung ausgesetzt sind und daher als Verschleißteile angesehen werden können oder für Beschädigungen an zerbrechlichen Teilen, z. B. Schalter oder Teile, die aus Glas gefertigt sind.

Diese Garantie verfällt, wenn das Produkt beschädigt, nicht sachgemäß benutzt oder gewartet wurde. Für eine sachgemäße Benutzung des Produkts sind alle in der Bedienungsanleitung aufgeführten Anweisungen genau einzuhalten. Verwendungszwecke und Handlungen, von denen in der Bedienungsanleitung abgeraten oder vor denen gewarnt wird, sind unbedingt zu vermeiden.

Das Produkt ist nur für den privaten und nicht für den gewerblichen Gebrauch bestimmt. Bei missbräuchlicher und unsachgemäßer Behandlung, Gewaltanwendung und bei Eingriffen, die nicht von unserer autorisierten Serviceniederlassung vorgenommen wurden, erlischt die Garantie.

Garantiezeit gilt nicht bei

- normaler Abnutzung der Akkukapazität
- gewerblichen Gebrauch des Produktes
- Beschädigung oder Veränderung des Produktes durch den Kunden
- Missachtung der Sicherheits- und Wartungsvorschriften, Bedienungsfehler
- Schäden durch Elementarereignisse

Abwicklung im Garantiefall

Um eine schnelle Bearbeitung Ihres Anliegens zu gewährleisten, folgen Sie bitte den folgenden Hinweisen:

- Bitte halten Sie für alle Anfragen den Kassenbon und die Artikelnummer (z. B. IAN 123456) als Nachweis für den Kauf bereit.
- Die Artikelnummer entnehmen Sie bitte dem Typenschild am Produkt, einer Gravur am Produkt, dem Titelblatt der Bedienungsanleitung (unten links) oder dem Aufkleber auf der Rück- oder Unterseite des Produktes.
- Sollten Funktionsfehler oder sonstige Mängel auftreten, kontaktieren Sie zunächst die nachfolgend benannte Serviceabteilung **telefonisch** oder per **E-Mail**.
- Ein als defekt erfasstes Produkt können Sie dann unter Beifügung des Kaufbelegs (Kassenbon) und der Angabe, worin der Mangel besteht und wann er aufgetreten ist, für Sie portofrei an die Ihnen mitgeteilte Serviceanschrift übersenden.



Auf www.lidl-service.com können Sie diese und viele weitere Handbücher, Produktvideos und Installationssoftware herunterladen.

Mit diesem QR-Code gelangen Sie direkt auf die Lidl-Service-Seite (www.lidl-service.com) und können mittels der Eingabe der Artikelnummer (IAN) 123456 Ihre Bedienungsanleitung öffnen.

Service

⚠️ WARNUNG!

- ▶ Lassen Sie Ihre Geräte von der Servicestelle oder einer Fachkraft und nur mit **Original-Ersatzteilen reparieren**. Damit wird sichergestellt, dass die Sicherheit des Gerätes erhalten bleibt.

HINWEIS

- ▶ Nicht aufgeführte Ersatzteile (wie z.B. Nadel, Düsen, Farbbecher) können Sie über unsere Callcenter bestellen.

DE Service Deutschland

Tel.: 0800 5435 111

E-Mail: kompennass@lidl.de

AT Service Österreich

Tel.: 0820 201 222 (0,15 EUR/Min.)

E-Mail: kompennass@lidl.at

CH Service Schweiz

Tel.: 0842 665566 (0,08 CHF/Min.,

Mobilfunk max. 0,40 CHF/Min.)

E-Mail: kompennass@lidl.ch

IAN 303000_1910

Importeur

Bitte beachten Sie, dass die folgende Anschrift keine Serviceanschrift ist. Kontaktieren Sie zunächst die benannte Servicestelle.

KOMPENASS HANDELS GMBH

BURGSTRASSE 21

44867 BOCHUM

DEUTSCHLAND

www.kompennass.com

Original-Konformitätserklärung

Wir, KOMPERNASS HANDELS GMBH, Dokumentenverantwortlicher: Herr Semi Uguzlu, BURGSTR. 21, 44867 BOCHUM, DEUTSCHLAND, erklären hiermit, dass dieses Produkt mit den folgenden Normen, normativen Dokumenten und EG-Richtlinien übereinstimmt:

Maschinenrichtlinie

(2006/42/EG)

EG-Niederspannungsrichtlinie

(2014/35/EU) (nur Ladegerät)

Elektromagnetische Verträglichkeit

(2014/30/EU)

RoHS Richtlinie

(2011/65/EU)*

* Die alleinige Verantwortung für die Ausstellung dieser Konformitätserklärung trägt der Hersteller. Der oben beschriebene Gegenstand der Erklärung erfüllt die Vorschriften der Richtlinie 2011/65/EU des Europäischen Parlaments und des Rates vom 8. Juni 2011 zur Beschränkung der Verwendung bestimmter gefährlicher Stoffe in Elektro- und Elektronikgeräten.

Angewandte harmonisierte Normen:

EN 60745-1:2009/A11:2010

EN 50580:2012/A1:2013

EN 55014-1:2017

EN 55014-2:2015

EN 60335-1:2012/A13:2017

EN 60335-2-29:2004/A2:2010

EN 61000-3-2:2014

EN 61000-3-3:2013

EN 50581:2012

Typbezeichnung der Maschine: Akku-Farbspritzpistole PFSA 20-Li A1

Herstellungsjahr: 01 - 2020

Seriennummer: IAN 303000_1910

Bochum, 01.10.2019




Semi Uguzlu

- Qualitätsmanager -

Technische Änderungen im Sinne der Weiterentwicklung sind vorbehalten.

Ersatz-Akku Bestellung

Wenn Sie einen Ersatz-Akku für Ihr Gerät bestellen möchten, so können Sie dies entweder bequem im Internet unter www.kompennass.com oder telefonisch abwickeln.

Dieser Artikel kann aufgrund begrenzter Vorratsmenge nach kurzer Zeit ausverkauft sein.



HINWEIS

- Die Bestellung von Ersatzteilen kann in einigen Ländern nicht online vorgenommen werden. Kontaktieren Sie in diesem Fall bitte die Service-Hotline.

Telefonische Bestellung

- DE Service Deutschland**
Tel.: 0800 5435 111 (Kostenfrei aus dem dt. Festnetz/Mobilfunknetz)
- AT Service Österreich**
Tel.: 0820 201 222 (0,15 EUR/Min.)
E-Mail: kompennass@lidl.at
- CH Service Schweiz**
Tel.: 0842 665566 (0,08 CHF/Min., Mobilfunk max. 0,40 CHF/Min.)
E-Mail: kompennass@lidl.ch

Um eine schnelle Bearbeitung Ihrer Bestellung zu gewährleisten, halten Sie bitte für alle Anfragen die Artikelnummer (z. B. IAN 303000) des Gerätes bereit. Die Artikelnummer entnehmen Sie bitte dem Typenschild oder dem Titelblatt dieser Anleitung.

KOMPERNASS HANDELS GMBH

BURGSTRASSE 21

44867 BOCHUM

GERMANY

www.kompennass.com

Informationsstatus · Stan informacij · Informacijos data · Stand der Informationen:
01 / 2020 · Ident.-No.: PFSA20-LiA1-102019-1

IAN 303000_1910