



CORDLESS PAINT SPRAYER PFSA 20-Li A1

(HU)

AKKUS FESTÉKSZÓRÓ PISZTOLY

Az original használati utasítás fordítása

(CZ)

AKU STŘÍKACÍ MALÍŘSKÁ PISTOLE

Překlad originálního provozního návodu

(SI)

AKUMULATORSKA PIŠTOLA ZA BRIZGANJE BARVE

Prevod originalnega navodila za uporabo

(DE AT CH)

AKKU-FARBSPRITZPISTOLE

Originalbetriebsanleitung

IAN 303000_1910



(HU)

Olvasás előtt kattintson az ábrát tartalmazó oldalra és végezetül ismerje meg a készülék mindegyik funkcióját.

(SI)

Pred branjem odprite stran s slikami in se nato seznanite z vsemi funkcijami naprave.

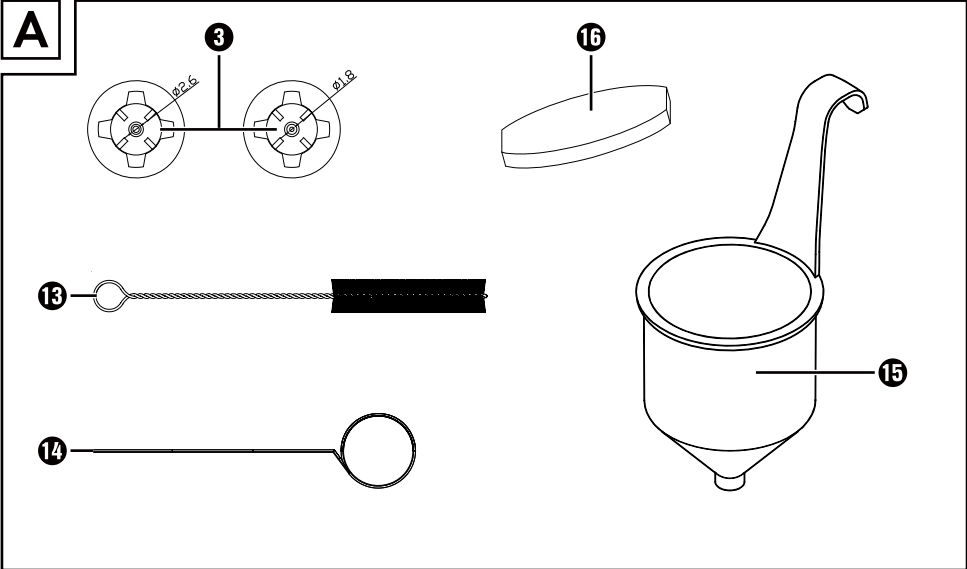
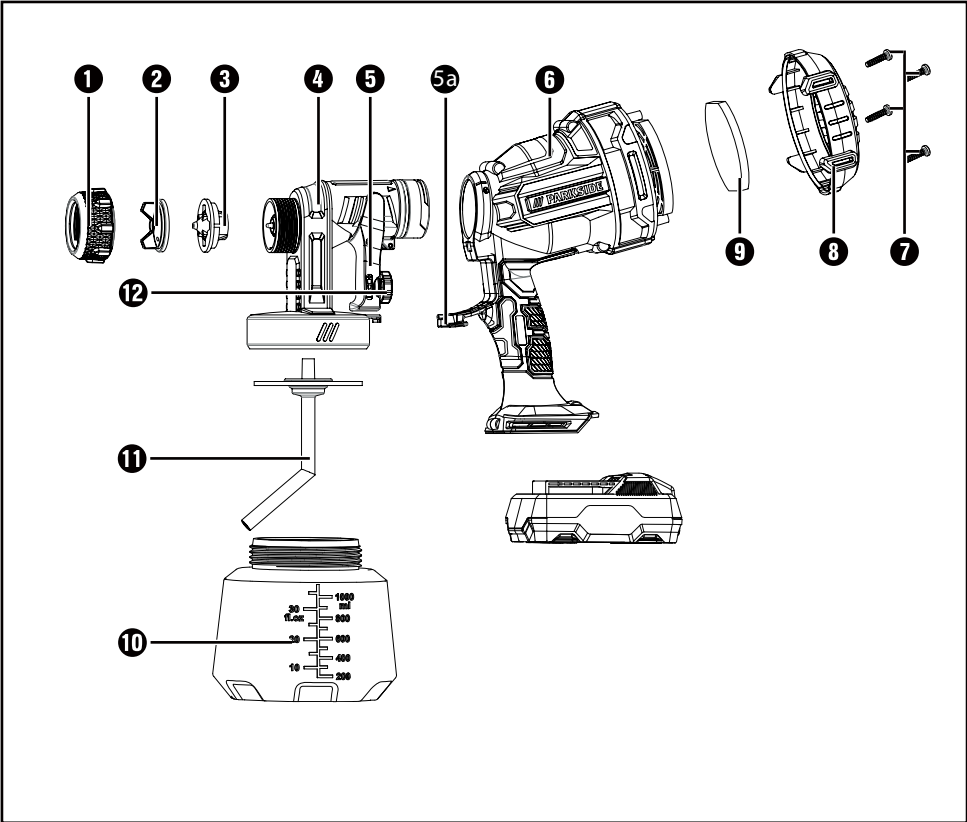
(CZ)

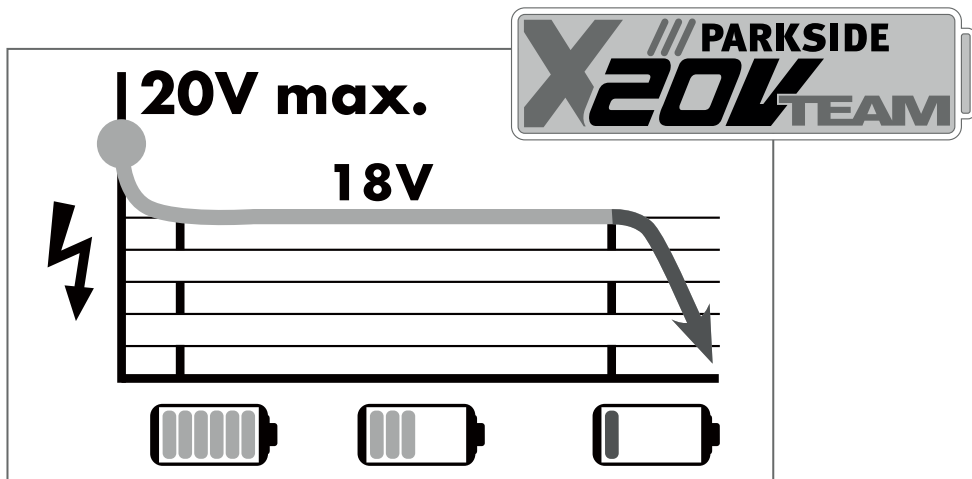
Před čtením si otevřete stranu s obrázky a potom se seznámte se všemi funkcemi přístroje.

(DE) (AT) (CH)

Klappen Sie vor dem Lesen die Seite mit den Abbildungen aus und machen Sie sich anschließend mit allen Funktionen des Gerätes vertraut.

HU	Az originál használati utasítás fordítása	Oldal	1
SI	Prevod originalnega navodila za uporabo	Stran	15
CZ	Překlad originálního provozního návodu	Strana	29
DE/AT/CH	Originalbetriebsanleitung	Seite	43

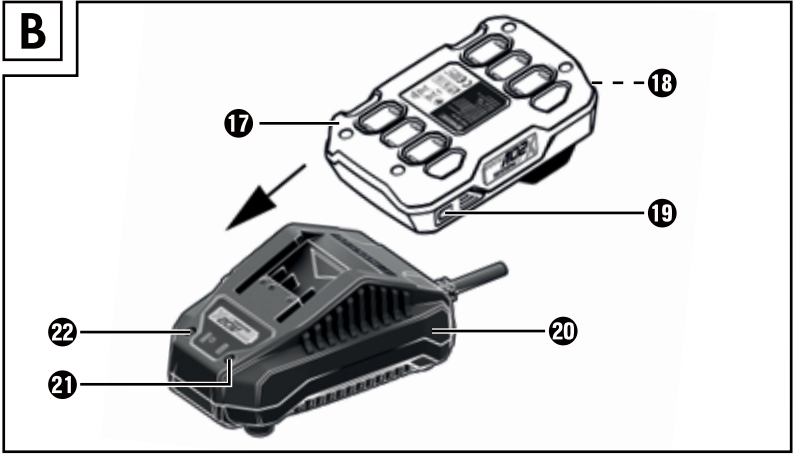




All Parkside tools and the chargers PLG 20 A1/PLG 20 A2/PLG 20 A3/PDSLГ 20 A1 of the X20V Team series are compatible with the PAP 20 A1/PAP 20 A2/PAP 20 A3 battery pack.

Charging times Charging currents	2 Ah Battery pack PAP 20 A1	3 Ah Battery pack PAP 20 A2	4 Ah Battery pack PAP 20 A3
max. 2.4 A Charger PLG 20 A1	60 min 2,4 A	90 min 2,4 A	120 min 2,4 A
max. 3.5 A Charger PLG 20 A2	60 min 2,4 A	60 min 3,5 A	80 min 3,5 A
max. 4.5 A Charger PLG 20 A3	45 min 3,5 A	45 min 4,5 A	60 min 4,5 A
max. 4.5 A Charger PDSLГ 20 A1	35 min 3,5 A	45 min 4,5 A	60 min 4,5 A

B



Tartalomjegyzék

Bevezető	2
Rendeltetésszerű használat	2
Felszereltség	2
A csomag tartalma	2
Műszaki adatok	2
Elektromos kéziszerszámokra vonatkozó általános biztonsági utasítások	3
1. Munkahelyi biztonság	4
2. Elektromos biztonság	4
3. Személyi biztonság	4
4. Az elektromos kéziszerszám használata és kezelése	5
5. Az akkumulátoros kéziszerszám használata és kezelése	5
6. Szerviz	6
Kiegészítő biztonsági utasítások festékszóró pisztolyokhoz	6
Eredeti tartozékok/kiegészítő eszközök	6
Töltőkre vonatkozó biztonsági utasítások	7
Munkavégzésre vonatkozó tudnivalók	7
Viszkozitás	7
A szórási felület előkészítése	8
Üzembe helyezés előtt	8
Akkumulátor-telep töltése (lásd a B yábrát)	8
Akkumulátor-telep behelyezése a készülékbe/kivétele a készülékből	8
Az akkumulátor állapotának ellenőrzése	8
Üzembe helyezés	8
Összeszerelés/szétszerelés	8
Fúvóka kiválasztása/cseréje	8
Szóróanyag betöltése	9
A készülék be-/kikapcsolása	9
Szóráskép beállítása	9
Szórósugár beállítása	9
Karbantartás és tisztítás	9
Levegőszűrő tisztítása/cseréje	10
Ártalmatlanítás	10
A Kompernass Handels GmbH garanciája	11
Szerviz	12
Gyártja	12
Eredeti megfelelőségi nyilatkozat	13
Pótakkumulátor rendelése	14
Telefonos rendelés	14

AKKUS FESTÉKSZÓRÓ PISZTOLY PFSA 20-Li A1

Bevezető

Gratulálunk új készüléke megvásárlásához. Vásárlásával kiváló minőségű termék mellett döntött. A használati útmutató a termék része. Fontos tudnivalókat tartalmaz a biztonságra, a használatra és az ártalmatlanításra vonatkozóan. A termék használatát előtt ismerkedjen meg valamennyi használati és biztonsági utasítással. A terméket csak a leírtak szerint és a megadott célokra használja. A termék harmadik személynek történő továbbadása esetén adja át a készülékhez tartozó valamennyi leírást is.

Rendeltetésszerű használat

Ez a készülék festékek, lakkok és lazúrfestékek felhordására alkalmas. Nagyon gyúlékony, éghető festékek, lakkok vagy hígítók bármilyen használata nem megengedett. A készülék minden más használata vagy módosítása nem rendeltetészerűnek minősül és jelentős balesetveszélyt okozhat. A nem rendeltetészerű használatból eredő károkért nem vállalunk felelősséget. A készülék csak magánhasználatra készült.

Felszereltség

lásd a kihajtható oldalon lévő ábrát:

- ❶ hollandi anya
- ❷ fúvókafej
- ❸ fúvóka
- ❹ szóróegység
- ❺ ravasz
- ❻ retesz
- ❼ motoregység
- ❽ csavarok
- ❾ levegőszűrőfedél
- ❿ levegőszűrő
- ⓫ festéktartó edény
- ⓬ felszállócső
- ⓭ szórt mennyiséget szabályozó kerék

A ábra:

- ❶ tisztítókefe
- ❷ tisztítótű
- ❸ mérőpohár
- ❹ pótszűrő

B ábra:

- ❶ akkumulátor-telep
- ❷ kireteszelő gomb
- ❸ akkumulátor állapotjelző gomb
- ❹ gyorstöltő
- ❺ piros töltésjelző LED
- ❻ zöld töltésjelző LED

A csomag tartalma

- 1 akkus festékszóró pisztoly
- 1 akkumulátor-gyorstöltő
- 1 akkumulátor-telep
- 2 fúvóka* 1 x 1,8 mm, 1 x 2,6 mm
- 1 vizskozitász-mérőpohár
- 1 tisztítótű
- 1 tisztítókefe
- 1 használati útmutató
- 1 szűrő

* 1 előszerelve

Műszaki adatok

Akkus festékszóró pisztoly: PFSA 20-Li A1

Névleges feszültség	20 V --- (egyenáram)
Szállítási teljesítmény	700 ml/perc (víz)
Festéktartó edény	1000 ml
Max. vizskozitász	70 DIN/mp

Akkumulátor: PAP 20 A1

Típus	LÍTIUM-ION
Névleges feszültség	20 V --- (egyenáram)
Kapacitás	2 Ah
Cellaszám	5

Akkumulátor-gyorstöltő: PLG 20 A1

BEMENET/Input

Névleges feszültség 230 – 240 V ~, 50 Hz (váltóáram)

Névleges teljesítmény-felvétel 65 W

Biztosíték (belső) 3,15 A

KIMENET/Output

Névleges feszültség 21,5 V --- (egyenáram)

Névleges áramerősség 2,4 A

Töltési idő kb. 60 perc

Védelmi osztály II / (dupla szigetelés)

Zaj- és rezgésinformációk:

A zaj mért értéke az EN 60745 szabványnak megfelelően került meghatározásra. Az elektromos kéziszerszám A-súlyozott zajszintjének jellemző értéke:

Hangnyomásszint $L_{PA} = 72$ dB (A)

Bizonytalansági érték $K = 3$ dB

Hangteljesítményszint $L_{WA} = 83$ dB (A)

Bizonytalansági érték $K = 3$ dB

Viseljen hallásvédőt!

A markolat rezgés-összértéke

$a_h < 2,5$ m/s²

Bizonytalansági érték $K = 1,5$ m/s²

A készüléken lévő szimbólumok:

	Mindig viseljen védőszemüveget.
	Mindig viseljen légzésvédőt.

TUDNIVALÓ

- ▶ A megadott rezgés kibocsátási érték szabványos mérési eljárással lett meghatározva és felhasználható az elektromos kéziszerszámok egymással való összehasonlítására;
- ▶ A megadott rezgés kibocsátási érték a kitettség előzetes megbecsüléséhez is felhasználható.

FIGYELMEZTETÉS!

- ▶ A rezgés kibocsátási érték az elektromos kéziszerszám tényleges használata során, az elektromos kéziszerszám használatának módjától függően eltérhet a megadott értéktől;
- ▶ Próbálja a rezgésterhelést a lehető legalacsonyabb szinten tartani. A rezgésterhelés csökkenthető, például kesztyű viselésével a szerszám használata során és a munkaidő korlátozásával. Ebben az esetben a működési ciklus minden részét figyelembe kell venni (például amikor az elektromos kéziszerszám ki van kapcsolva, és amikor bár be van kapcsolva, de terhelés nélkül fut).



Elektromos kéziszerszámokra vonatkozó általános biztonsági utasítások

FIGYELMEZTETÉS!

- ▶ Olvassa el az összes biztonsági előírást és utasítást. A biztonsági előírások és utasítások figyelmen kívül hagyása áramütést, tüzet és/vagy súlyos sérüléseket okozhat.

Őrizze meg az összes biztonsági előírást és utasítást későbbi használatra.

A biztonsági előírásokban használt „elektromos kéziszerszám” kifejezés hálózatról (hálózati kábelen át) üzemeltetett elektromos kéziszerszámokra és akkumulátoros (hálózati kábel nélküli) elektromos kéziszerszámokra vonatkozik.

1. Munkahelyi biztonság

- a) Tartsa tisztán és jól megvilágítva a munkaterületét. A rendtelenség és a rosszul megvilágított munkaterület balesetet okozhat.
- b) Ne dolgozzon az elektromos kéziszerszámmal olyan robbanásveszélyes környezetben, ahol gyúlékony folyadékok, gázok vagy porok vannak. Az elektromos kéziszerszámok szikráznak, a szikra pedig meggyújthatja a port vagy gőzöket.
- c) Az elektromos kéziszerszám használata közben ne engedjen közel gyermekeket és más személyeket. Ha elterelik a figyelmét, elveszítheti uralmát a készülék felett.

2. Elektromos biztonság

- a) Az elektromos kéziszerszám csatlakozódugójának illeszkednie kell a csatlakozóaljzatba. A csatlakozódugót semmilyen módon nem szabad megváltoztatni.
Ne használjon adaptercsatlakozókat földelt elektromos kéziszerszámokkal. A nem módosított csatlakozó és a megfelelő csatlakozóaljzat használata csökkenti az áramütés veszélyét.
- b) Ügyeljen arra, hogy teste ne érintkezzen földelt felülettel, mint például csővezeték, fűtőtűst, tűzhely vagy hűtőszekrény felületével. Az áramütés kockázata nagyobb, ha a teste földelve van.
- c) Óvja az elektromos kéziszerszámot esőtől vagy nedvességtől. Növeli az áramütés kockázatát, ha víz kerül az elektromos készülékbe.
- d) Ne használja a vezetékét rendeltetésellenes célra, ne hordozza és ne akassza fel az elektromos kéziszerszámot a kábelnél fogva, és ne a vezetéknél fogva húzza ki a csatlakozódugót az aljzatból. Tartsa távol a vezetékét hőtől, olajtól, éles szegélyektől vagy mozgó alkatrészekről. A sérült vagy összezsavarodott vezeték növeli az áramütés kockázatát.
- e) Ha a szabadban dolgozik az elektromos kéziszerszámmal, akkor csak olyan hosszabbító kábelt használjon, ami kültéren is használható. A kültéri használatra alkalmas hosszabbító kábellel csökkentheti az áramütés kockázatát.

- f) Ha az elektromos kéziszerszám nedves helyen történő használata elkerülhetetlen, használjon áram-védőkapcsolót. Az áram-védőkapcsoló használata csökkenti az áramütés veszélyének kockázatát.

3. Személyi biztonság

- a) Legyen mindig figyelmes, ügyeljen arra, amit csinál és megfontoltan végezze a munkát az elektromos kéziszerszámmal. Ne használjon elektromos kéziszerszámot, ha fáradt, vagy ha kábítószert, alkohol vagy gyógyszer hatása alatt áll. Az elektromos kéziszerszám használatakor már egy pillanatnyi figyelmetlenség is komoly sérüléseket okozhat.
- b) Viseljen egyéni védőeszközöket és mindig vegyen fel védőszemüveget. Az elektromos kéziszerszám jellegének és használatának megfelelő egyéni védőeszköz, például pormaszk, csúszásmentes biztonsági cipő, védősisak vagy hallásvédő csökkenti a személyi sérülések veszélyét.
- c) Előzze meg a készülék véletlenszerű bekapcsolását. Győződjön meg arról, hogy az elektromos kéziszerszám ki van kapcsolva, mielőtt a villamos hálózatra és/vagy az akkumulátorra csatlakoztatja, illetve kézbe veszi vagy viszi.
Balesetet okozhat, ha a készülék hordozása közben az ujjá a kapcsolón van, vagy a készülék már bekapcsolt állapotban van, amikor csatlakoztatja az áramellátásra.
- d) Az elektromos kéziszerszám bekapcsolása előtt távolítsa el a beállításához használt szerzőket vagy csavarkeyket. A készülék forgó részében lévő szerzők vagy kulcs sérülést okozhat.
- e) Kerülje a normálistól eltérő testtartást. Vegyen fel biztonságos álló helyzetet és tartsa meg folyamatosan az egyensúlyát. Ily módon váratlan helyzetekben is jobban úrrá tud lenni az elektromos kéziszerszámmal.
- f) Viseljen megfelelő ruházatot. Ne viseljen bő ruházatot vagy ékszert. Tartsa távol a haját, ruháját és kesztyűjét a mozgó részekről. A laza ruházat, az ékszer vagy a hosszú haj beleakadhat a mozgó részekbe.

- g) Amennyiben a készülékhez porszivó és porgyűjtő berendezés is szerelhető, akkor győződjön meg arról, hogy azok csatlakoztatva vannak és használatuk helyesen történik. A porszivó alkalmazása csökkentheti a por általi veszélyeztetést.

4. Az elektromos kéziszerszám használata és kezelése

- a) Ne terhelje túl a készüléket. Használja a munkájának megfelelő elektromos kéziszerszámot. A megfelelő elektromos kéziszerszámmal jobban és biztonságosabban tud dolgozni a megadott teljesítmény-tartományban.
- b) Ne használjon olyan elektromos kéziszerszámot, amelyiknek hibás a kapcsolója. Ha az elektromos kéziszerszámot már nem lehet be- és kikapcsolni, akkor a használata veszélyes és meg kell javítani.
- c) Húzza ki a csatlakozódugót az aljzatból és/vagy távolítsa el az akkumulátort, mielőtt beállításokat végez a készüléken, tartozékokat cserél vagy a készüléket elveszi. Ezzel a megelőző biztonsági intézkedéssel megakadályozható az elektromos kéziszerszám véletlen bekapcsolása.
- d) A nem használt elektromos kéziszerszámot gyermekektől elzárva kell tárolni. Ne engedje, hogy olyan személyek használják a készüléket, akik nem ismerik annak használatát vagy nem olvasták az erre vonatkozó utasításokat. Az elektromos kéziszerszámok veszélyesek, ha tapasztalatlan személyek használják azokat.
- e) Gondosan ápolja az elektromos kéziszerszámokat. Ellenőrizze, hogy a mozgó részek tökéletesen működnek és nincsenek beszorulva, részei nincsenek eltörve vagy olyannyira megsérülve, hogy az befolyásolná az elektromos kéziszerszám működését. A készülék használata előtt javítsa meg a sérült részeket. Sok balesetet a rosszul karbantartott elektromos kéziszerszámok okoznak.
- f) Tartsa mindig élesen és tisztán a vágószerszámokat. A gondosan karbantartott éles vágóeszközök kisebb valószínűséggel szorulnak be és könnyebben irányíthatók.

- g) Az elektromos kéziszerszámot, a tartozékokat, a betétszerszámokat stb. a használati útmutatónak megfelelően használja. Vegye figyelembe a munkakörülményeket és az elvégzendő feladatot. Az elektromos kéziszerszám nem rendeltetészerű használata veszélyes helyzeteket teremthet.

5. Az akkumulátoros kéziszerszám használata és kezelése

- a) Az akkumulátort csak a gyártó által ajánlott töltővel töltsen. Olyan töltő esetén, amely egy bizonyos típusú akkumulátor töltésére alkalmas, tűzveszély áll fenn, ha másfajta akkumulátorral használják.
- b) Csak az elektromos kéziszerszámba való akkumulátort használja. Más akkumulátorok használata sérülést okozhat és tűzveszélyes.
- c) A nem használt akkumulátort tartsa megfelelő távolságban gémpapíroktól, érméktől, kulcsoktól, szögektől, csavaroktól vagy más apró fémtárgyaktól, amelyek rövidzárlatot okozhatnak.
Az akkumulátor érintkezői közötti rövidzárlat égési sérülést vagy tüzet okozhat.
- d) Helytelen alkalmazás esetén folyadék szívároghat ki az akkumulátorból. Ne érjen hozzá. Ha véletlenül mégis hozzáér, öblítse le vízzel. Ha a folyadék szembe kerül, forduljon orvoshoz. A kiszivárgó akkumulátor-folyadék bőrirritációt vagy égési sérülést okozhat.



VIGYÁZAT! ROBBANÁSVESZÉLY!

Soha ne töltsön fel nem tölthető elemeket.



Védje az akkumulátort hőségtől, például tartós napsütéstől, tűztől, víztől és nedvességtől.



Robbanásveszély áll fenn.



6. Szerviz

a) Az elektromos kéziszerszámot csak képzett szakemberrel és csak eredeti alkatrészekkel javíttassa. Ezzel biztosítható az elektromos kéziszerszám hosszan tartó és biztonságos működése.

Kiegészítő biztonsági utasítások festékszóró pisztolyokhoz

- Tartsa tisztán és jól megvilágítva a munkaterületet és ne hagyjon rajta festéket vagy oldószert tartalmazó edényeket, törülközőket és más gyúlékony anyagokat. Öngyulladás lehetséges veszélye. Mindig tartson készenlétben működőképes tűzoltókészüléket.
- Gondoskodjon megfelelő szellőzéstről a szórási területen és elegendő friss levegőről az egész helyiségben. Az elpárolgó gyúlékony oldószert robbanékony légkört hoz létre.
- Ne szórjon és ne tisztítson olyan anyagokkal, amelyek gyulladáspontja 21 °C alatt van. Használjon vízbázisú, nehezen illó szénhidrogén vagy hasonló alapú anyagokat. A könnyen párolgó elpárolgott oldószert robbanékony légkört hoz létre.
- Ne szórjon gyújtóforrások, mint például statikusan elektromos szikrák, nyílt láng, gyújtóláng, forró tárgyak, motorok, cigaretták és elektromos kábelek be és kicsatlakoztatása vagy kapcsolók kezelése során keletkező szikrák közelében. Az ilyen szikraforrások a környezet meggyulladásához vezethetnek.
- Ne szórjon olyan anyagokat, amelyekről nem lehet tudni, hogy veszélyesek. Ismeretlen anyagok veszélyes körülményeket alakíthatnak ki.

- A szórás és a vegyszerek kezelése során viseljen további egyéni védőeszközt, például megfelelő védőkesztyűt, és védő- vagy légzésvédő maszkot. Az adott körülményeknek megfelelő védőeszköz viselése csökkenti a veszélyes anyagok hatását.
- Ügyeljen a szóróanyag esetleges veszélyeire. Vegye figyelembe a tartályon lévő jelöléseket vagy a szóróanyag gyártójának utasításait, ideértve a személyi védőeszköz viselésére vonatkozó előírásokat is. A gyártó utasításainak követésével csökkenthetők a tűz, valamint mérgek, rákkeltő anyagok, stb. által okozott sérülések.
- A szórópisztolyt nem szabad gyúlékony anyagok szórására használni. Szórópisztolyokat nem szabad gyúlékony oldószerekkel tisztítani.

FIGYELMEZTETÉS!

- ▶ Ügyeljen a felszórt anyagból adódó veszélyekre, és ugyancsak vegye figyelembe a tartályokon lévő feliratokat és az anyag gyártója által megadott utasításokat.

Eredeti tartozékok/kiegészítő eszközök

- Csak a használati útmutatóban megadott tartozékokat és kiegészítő eszközöket használja, ill. amelyek befogója kompatibilis a készülékkel.

FIGYELMEZTETÉS!

- Ne használjon nem a PARKSIDE által javasolt tartozékot. Ez áramütést és tüzet okozhat.

Töltőkre vonatkozó biztonsági utasítások

- Ezt a készüléket 8 éves kor feletti gyermekek és csökkent fizikai, érzékszervi vagy szellemi képességű, illetve tapasztalattal és ismeretekkel nem rendelkező személyek csak felügyelet mellett használhatják, vagy ha felvilágosították őket a készülék biztonságos használatáról és megértették az ebből eredő veszélyeket. Gyermekek nem játszhatnak a készülékkel. Tisztítás és a felhasználó által végzendő karbantartást felügyelet nélküli gyermekek nem végezhetnek.
- A veszélyek elkerülése érdekében a sérült csatlakozóvezetékét a gyártónak, a gyártó vevőszolgálatának vagy hasonló szakképzett személynek kell kicserélnie.



A töltő kizárólag beltéri használatra alkalmas.

⚠ FIGYELEM!

- ◆ Ezzel a töltővel csak az alábbi akkumulátorok tölthetők: PAP 20 A1/PAP 20 A2/PAP 20 A3.
- ◆ A kompatibilis akkumulátorok aktuális listája a www.Lidl.de/Akku oldalon található.

Munkavégzésre vonatkozó tudnivalók

Viszkozitás

A készülékkel legfeljebb 70 DIN-másodperc (viszkozitás) anyag szórható fel. A viszkozitás (folyékonyság) egyszerűsített mérési eljárással a mellékelt mérőpohárral **15** határozható meg

- ◆ Merítse tele a mellékelt mérőpoharat **15** a szóróanyaggal.
- ◆ Emelje ki a mérőpoharat **15** a szóróanyagból és hagyja kifolyni a folyadékot.
- ◆ Mérje meg az átfutási időt másodpercben, amíg a folyadék áramlása megszakad. Ezt az időt nevezzük „DIN-másodperceknak (DIN-mp)”.
- ◆ Túl magas érték esetén fokozatosan adjon kis mennyiségű megfelelő hígítószer a szóróanyaghoz és keverje össze.
- ◆ Ismét mérje meg a DIN-másodperceket. Ismételje addig a folyamatot, amíg 70 DIN-mp alatti viszkozitást ér el.

TUDNIVALÓ

- ▶ Ne lépje túl a készülék maximális viszkozitási értékét. A szóróanyag nem lehet túl sűrű a felhordási folyamathoz. Ellenkező esetben eltömődhet a készülék.
- ▶ Ügyeljen arra, hogy a szóróanyag és a hígító illjenek egymáshoz. Nem megfelelő hígító esetén csomók keletkezhetnek, amik eltömítik a készüléket. Soha ne keverjen össze műgyanta alapú festéket nitrohígítóval.
- ▶ A megfelelő hígítóra vonatkozó információk (víz, festék hígítószer) a szóróanyag gyártói utasításaiban található.
- ▶ Nem szabad szemcsés/részecskéket tartalmazó gyártmányokat szórni. Ezek csiszoló hatása csökkenti a készülék élettartamát.

A szórási felület előkészítése

- ◆ Nagy területen és alaposan takarja le a szórási felület környékét. Ellenkező esetben a nem letakart területek és felületek beszennyeződhetnek.
- ◆ Győződjön meg arról, hogy a szórási felület tiszta, száraz és zsírmentes.
- ◆ Érdesítse fel a sima felületeket, majd távolítsa el a csiszolóport.

Üzembe helyezés előtt

Akkumulátor-telep töltése (lásd a B yábrát)

⚠ VIGYÁZAT!

- ▶ Mindig húzza ki a hálózati csatlakozódugót, mielőtt az akkumulátor-telepet **17** kiveszi a töltőből, ill. behelyezi.

TUDNIVALÓ

- ▶ Soha ne töltse az akkumulátor-telepet akkor, ha a környezeti hőmérséklet 10 °C alatt vagy 40 °C felett van. A lítium-ion akkumulátor hosszabb tárolása esetén rendszeresen ellenőrizni kell az akkumulátor töltöttségét. Az optimális töltöttségi állapot 50% és 80% között van. Hűvös, száraz helyen, 0 °C és 50 °C közötti környezeti hőmérsékleten kell tárolni.
- ◆ Helyezze be az akkumulátor-telepet **17** a gyors-töltőbe **20**.
- ◆ Csatlakoztassa a hálózati csatlakozódugót a csatlakozóaljzatba. A piros töltésjelző LED **21** világít és a töltési folyamatot jelzi.
- ◆ A zöld töltésjelző LED **22** azt jelzi, hogy a töltési folyamat lezárult és az akkumulátor-telep **17** üzemkész.
- ◆ Helyezze be az akkumulátor-telepet **17** a készülékbe.

Akkumulátor-telep behelyezése a készülékbe/kivétele a készülékből

Akkumulátor-telep behelyezése

- ◆ Kattintsa be az akkumulátor-telepet **17** a markolatba.

Az akkumulátor-telep kivétele

- ◆ Nyomja meg a kireteszelő gombot **18** és vegye ki az akkumulátor-telepet **17**.

Az akkumulátor állapotának ellenőrzése

- ◆ Az akkumulátor állapotának ellenőrzéséhez nyomja meg az akkumulátor állapotjelző gombot **19**. Az állapot az alábbiak szerint jelenik meg a mellette lévő akkumulátor-kijelző LED-en:
ZÖLD/PIROS/NARANCSSÁRGA = maximális töltés
PIROS/NARANCSSÁRGA = közepes töltés
PIROS = gyenge töltés - akkumulátor töltése szükséges

Üzembe helyezés

Összeszerelés/szét szerelés

- ◆ Helyezze a szóróegység **4** ▶ jelölését a motoregység **6** **U** jelölésére. Ezt követően forgassa el a szóróegységet **4** úgy, hogy a szóróegység **4** ▶ jelölése zárjon a motoregység **6** **U** jelölésénél.
- ◆ Oldja ki a reteszt **5a**. Forgassa el a szóróegység **4** ▶ jelölését a motoregység **6** **U** jelölésére, ha szét akarja szedni azokat.

Fúvóka kiválasztása/cseréje

Fúvóka	Használat
1,8 mm fúvóka 3	minden festék, lakk
2,6 mm fúvóka 3	sűrű szóróanyag

- ◆ Teljesen csavarja le a hollandi anyát **1** a szóróegységről **4**.
- ◆ Helyezze be a kívánt fúvókát **3** a fúvókafejbe **2**.
- ◆ Csavarja vissza a hollandi anyát **1** a szóróegységre **4**.

Szóróanyag betöltése

- ◆ Csavarja le a festéktartó edényt **10** a szóróegységről **4**.
- ◆ Fekvő tárgyakon történő munkavégzés esetén tegye a felszállócsövet **1** előre, a fúvókafej **2** irányába. Fej fölött történő munkavégzés esetén tegye a felszállócsövet **1** hátra, a motoregység **6** irányába.
- ◆ Töltse a szóróanyagot a festéktartó edénybe **10** és csavarja szorosan a szóróegységre **4**.

A készülék be-/kikapcsolása

Munkavégzésre vonatkozó tudnivalók

- ◆ Tartsa mindig azonos távolságra a festékszóró pisztolyt a tárgytól. Az ideális szórástávolság kb. 15 cm.
- ◆ A megfelelő beállításokat próbával lehet meghatározni.
- ◆ Ne a szórásfelület felett kapcsolja be, illetve ki a készüléket, hanem a szórásfelülettől kb. 10 cm-re kezdje, illetve fejezze be a szórást.

Bekapcsolás

- ◆ A bekapcsoláshoz nyomja meg a ravaszt **5** és tartsa lenyomva.

Kikapcsolás

- ◆ A működtetés befejezéséhez engedje el a ravaszt **5**.

Szóráskép beállítása

Szórt mennyiség beállítása

- ◆ Forgassa el a szórt mennyiséget szabályozó kereket **12** a kívánt pozícióba:
- ◆ (-) = minimális szórt mennyiség
- ◆ (+) = maximális szórt mennyiség

TUDNIVALÓ

- ▶ Azt ajánljuk, hogy a minimális beállítással kezdjen.

Szórósugar beállítása

- ◆ Lazítsa meg a hollandi anyát **1**.
- ◆ Forgassa el a fúvókafej **2** kiálló részét úgy, hogy az a kívánt szimbólumra mutasson a szóróegységen **4**.

A készüléken a következő beállítások lehetségesek:

- kerek sugár
- függőleges széles sugár
- vízszintes széles sugár
- ◆ Csavarja vissza szorosan a hollandi anyát **1**.

Karbantartás és tisztítás



FIGYELMEZTETÉS! SÉRÜLÉSVESZÉLY!
A készüléken végzendő bármely művelet előtt kapcsolja ki a készüléket és vegye ki az akkumulátort.

▲ FIGYELEM!

- ▶ Soha ne merítse a festékszóró pisztolyt teljesen oldószerbe.

TUDNIVALÓ

- ▶ Az alapos tisztítás minden használat után nagyon fontos a biztonság és a működés szempontjából. Ellenkező esetben például eltömődik a tű és már nem biztosított a készülék kifogástalan működése.
- A tisztítás során viseljen megfelelő védőkesztyűt.
- Minden használatot követően szórjon vizet a készülékkel.
- ◆ A szóróegység **4**, a fúvókafej **2**, a fúvókák **3** és az abban található szórólukák tisztításához használja a mellékelt tisztítókefét **13**, tisztítótüőt **14** vagy egy törülköndőt. Soha ne használjon benzint vagy olyan oldószert, tisztítószert, amely kárt tesz a műanyagban.
- ◆ A készüléket csak száraz helyiségekben tárolja.

Levegőszűrő tisztítása/cseréje

Rendszeresen ellenőrizze a levegőszűrőt **9**, ellenkező esetben működési zavarok jelentkezhetnek.

- ◆ Távolítsa el a levegőszűrőfedél **8** csavarjait **7**.
- ◆ Vegye le a levegőszűrő fedelét **8**.
- ◆ Vegye ki a levegőszűrőt **9** és ellenőrizze a szennyeződését.
- ◆ Szükség esetén ütögesse ki a levegőszűrőt **9** és tisztítsa meg folyó víz alatt. Ezt követően hagyja megszáradni a levegőszűrőt **9**.

TUDNIVALÓ

- ▶ Adott esetben cserélje ki a levegőszűrőt **9** a pótszűrőre **16**.
- ◆ A készülék összeszereléséhez járjon el fordított sorrendben.

Ártalmatlanítás



A csomagolás környezetbarát anyagokból készült, amit a helyi hulladék-hasznosítónál adhat le ártalmatlanításra.



Ne dobjon elektromos kéziszerszámot a háztartási hulladékba!

A 2012/19/EU európai irányelv értelmében a használt elektromos kéziszerszámokat elkülönítve kell gyűjteni és környezetbarát módon kell újrahasznosítani.



Ne dobjon akkumulátort a háztartási hulladékba!

A hibás vagy elhasznált akkumulátorokat a 2006/66/EC irányelv szerint újra kell hasznosítani. Az akkumulátor-telepet és/vagy a készüléket a rendelkezésre álló gyűjtőhelyeken adhatja vissza.

Az elhasznált elektromos kéziszerszámok/akkumulátor-telepek ártalmatlanítási lehetőségeiről tájékozódjon települése vagy városa önkormányzatánál.



Ártalmatlanítsa a csomagolást környezetbarát módon.

Vegye figyelembe a különböző csomagolóanyagokon lévő jelzéseket és adott esetben válassza külön azokat. A csomagolóanyagok rövidítésekkel (a) és számjegyekkel (b) vannak megjelölve, az alábbi jelentéssel:
1-7: műanyagok, 20-22: papír és karton, 80-98: kompozit anyagok.



Az elhasznált termék ártalmatlanításának lehetőségeiről tájékozódjon települése vagy városa önkormányzatánál.

Környezeti összeférhetőség és anyagártalmatlanítás:

- A festékek, lakkok... veszélyes hulladékok, amelyeknek megfelelően kell ártalmatlanítani.
- Vegye figyelembe a helyi előírásokat.
- Vegye figyelembe a gyártó utasításait.
- A környezetre veszélyes vegyszerek nem kerülhetnek a talajba, a talajvízbe vagy a felszíni vizekbe.
- Ezért vizek partján vagy azokkal szomszédos területeken (hatásterület) nem szabad szórást végezni.
- Festékek, lakkok... vásárlása során ügyeljen arra, hogy környezetkímélők legyenek.

A Kompernass Handels GmbH garanciája

Tisztelt Vásárlónk!

A készülékre a vásárlás napjától számított 3 év garanciát vállalunk. A termék meghibásodása esetén. Önt jogszabályban foglalt jogok illetik meg az eladóval szemben. Az alábbi garanciánk nem korlátozza vagy szünteti meg a jogszabályban biztosított jogokat.

Garanciális feltételek

A garanciális időszak a vásárlás napján kezdődik. Gondosan őrizze meg a nyugtát. Ez a vásárlás igazolásához szükséges.

Ha a termékvásárlás napjától számított három éven belül anyag- vagy gyártási hibát észlel, akkor a terméket saját belátásunk szerint ingyen megjavítjuk, kicseréljük vagy visszafizetjük az árát. A garancia feltétele a hibás készülék és a vásárlást igazoló bizonylat (pénztári blokk) három éves garanciaidőn belüli bemutatása, valamint a hiba lényegének és megjelenése idejének rövideleírása.

Ha garanciánk fedezetet nyújt a hibára, akkor javított vagy egy új terméket kap vissza. A termék javítása vagy cseréje esetén a garancia nem kezdődik előlről.

Garanciális idő és a jogszabályban foglalt szavatossági igények

A garancia ideje nem hosszabbodik meg a jóállással. Ez a cserélt és javított alkatrészekre is vonatkozik. Az esetlegesen már a vásárláskor is fennálló sérüléseket és hiányosságokat a kicsomagolás után azonnal jelezni kell. A garanciai lejárat után esedékes javítások díjkötelesek.

A garancia köre

A készüléket szigorú minőségi előírások szerint gyártottuk és kiszállítás előtt lelkiismeretesen ellenőriztük.

A garancia anyag- vagy gyártási hibákra vonatkozik. A garancia nem terjed ki a termék normális elhasználódásnak kitett és ezért kopó alkatrészeknek tekinthető alkatrészeire vagy a törékeny alkatrészek – mint például kapcsolók vagy üvegből készült alkatrészek – sérüléseire.

A garancia megszűnik akkor, ha a termék megsérül, nem megfelelően használják vagy nem tartják karban. A termék megfelelő használata érdekében a használati útmutatóban foglalt összes utasítást pontosan be kell tartani. Feltétlenül kerülni kell minden olyan felhasználási és kezelési módot, amit a használati útmutató nem javasol, vagy amelynek elkerülésére kifejezetten figyelmeztet.

A termék csak magánhasználatra és nem ipari használatra készült. A garancia érvényét veszti visszaélősszerű vagy szakszerűtlen kezelés, erőszak alkalmazása vagy olyan beavatkozások esetén, amelyeket általunk nem engedélyezett szervizben végeztek el.

A garanciális idő nem érvényes

- az akkumulátor-kapacitás normális elhasználódása esetén
- a termék ipari használata esetén
- ha az ügyfél megrongálja vagy megváltoztatja a terméket
- ha nem tartja be a biztonsági vagy karbantartási előírásokat, kezelési hiba esetén
- természeti események által okozott sérülések esetén

A garancia érvényesítése

Ügyének gyors feldolgozása érdekében kövesse a következő utasításokat:

- Kérjük, hogy minden kapcsolatfelvételnél tartsa készenlétben a vásárlást igazoló pénztári blokkot és a cikkszámot (pl. IAN 12345).
- A cikkszám a termék adattábláján, a termékre gravírozva, a használati útmutató címlapján (balra lent) vagy a termék hátoldalán vagy alján lévő címkén található.
- Működési hiba vagy más hiba észlelése esetén vegye fel a kapcsolatot az alábbi szervizrészleggel **telefonon** vagy **e-mailben**.
- Küldje el díjmentesen a megadott szerviz címére a hibásnak talált terméket és a vásárlást igazoló bizonylatot (pénztári blokk), illetve röviden írja le azt is, hogy hol és mikor jelentkezett a hiba.



Más használati útmutatókhoz, termékbemutató videókhoz és a telepítési szoftverekhez hasonlóan ezt is letöltheti a www.lidl-service.com oldalról.

Ezzel a QR-kóddal közvetlenül a Lidl ügyfélszolgálati oldalra kerülnek (www.lidl-service.com) és a cikkszám megadásával (IAN) 123456 megnyithatja a használati útmutatót.

Szerviz

⚠ FIGYELMEZTETÉS!

- ▶ A készüléket szervizben vagy szakemberrel és kizárólag eredeti pótalkatrészek felhasználásával javíttassa. Ezzel biztosítható a készülék hosszan tartó biztonsága.

TUDNIVALÓ

- ▶ A felsorolásban nem szereplő alkatrészek (mint pl. tű, fűvóka, festéktartó edény) ügyfélszolgálati forródrótunkon keresztül rendelheti meg.

HU Szerviz Magyarország

Tel.: 06800 21225

E-Mail: kompernass@lidl.hu

IAN 303000_1910

Gyártja

Ügyeljen arra, hogy az alábbi cím nem a szerviz címe. Először forduljon a megjelölt szervizhez.

KOMPERNASS HANDELS GMBH

BURGSTRASSE 21

44867 BOCHUM

NÉMETORSZÁG

www.kompernass.com

Eredeti megfelelőségi nyilatkozat

Mi, a KOMPERNASS HANDELS GMBH, dokumentációért felelős személy: Semi Uguzlu, BURGSTR. 21, 44867 BOCHUM, NÉMETORSZÁG, ezennel kijelentjük, hogy ez a termék megfelel az alábbi szabványoknak, normatív dokumentumoknak és EK-irányelveknek:

Gépekre vonatkozó irányelv

(2006/42/EC)

Kisfeszültségű elektromos berendezésekről szóló EK-irányelv

(2014/35/EU) (csak töltő)

Elektromágneses összeférhetőség

(2014/30/EU)

RoHS irányelv

(2011/65/EU)*

* A megfelelőségi nyilatkozat kiállításáért kizárólag a gyártó felel. A nyilatkozat fenti tárgya megfelel az Európa Parlament és Tanács 2011. június 8-i, egyes veszélyes anyagok elektromos és elektronikus berendezésekben való alkalmazásának korlátozásáról szóló 2011/65/EU irányelvnek.

Alkalmazott harmonizált szabványok:

EN 60745-1:2009/A11:2010

EN 50580:2012/A1:2013

EN 55014-1:2017

EN 55014-2:2015

EN 60335-1:2012/A13:2017

EN 60335-2-29:2004/A2:2010

EN 61000-3-2:2014

EN 61000-3-3:2013

EN 50581:2012

A gép típusmegjelölése: Akkus festékszóró pisztoly PFSA 20-Li A1

Gyártási év: 2020.01.

Sorozatszám: IAN 303000_1910

Bochum, 2019.10.01.



Semi Uguzlu

- minőségbiztosítási vezető -

A továbbfejlesztés érdekében fenntartjuk a műszaki változtatások jogát.

Pótalkumulátor rendelése

Készülékéhez kényelmesen rendelhet pótalkumulátort a www.kompernass.com internetoldalon vagy telefonon.

A korlátozott raktárkészlet miatt ez az árucikk adott esetben rövid időn belül elfogyhat.



TUDNIVALÓ

- ▶ A pótalkatrészek rendelése egyes országokban nem lehetséges interneten keresztül. Ebben az esetben forduljon szerviz-ügyfélszolgálatunkhoz.

Telefonos rendelés

(HU) Szerviz Magyarország

Tel.: 06800 21225

E-Mail: kompernass@lidl.hu

A rendelés gyors feldolgozása érdekében megkeresése során tartsa késznlétben készüléke cikkszámát (pl. IAN 303000). A cikkszám a típus táblán vagy a jelen használati útmutató címlapján található.

Kazalo

Uvod	16
Predvidena uporaba	16
Oprema	16
Vsebina kompleta	16
Tehnični podatki	16
Splošna varnostna navodila za električna orodja	17
1. Varstvo pri delu	18
2. Električna varnost	18
3. Varnost oseb	18
4. Uporaba in ravnanje z električnim orodjem	19
5. Uporaba in ravnanje z akumulatorskim orodjem	19
6. Servis	19
Dodatna varnostna navodila za brizgalne pištole za barvanje	20
Originalni pribor/dodatne naprave	20
Varnostna navodila za polnilnike	21
Navodila za delo	21
Viskoznost	21
Priprava površine za brizganje	22
Pred prvo uporabo	22
Polnjenje akumulatorja (glejte sliko B)	22
Vstavljanje/odstranjevanje akumulatorja iz naprave	22
Preverjanje stanja akumulatorja	22
Začetek uporabe	22
Sestavljanje/razstavljanje	22
Izbira/menjava šobe	22
Dolivanje materiala za brizganje	23
Vklop/izklop naprave	23
Nastavitev vzorca brizganja	23
Nastavitev vrste curka	23
Vzdrževanje in čiščenje	23
Čiščenje/zamenjava zračnega filtra	24
Odstranitev med odpadke	24
Proizvajalec	25
Pooblaščen serviser	25
Garancijski list	25
Izvirna izjava o skladnosti	26
Naročanje nadomestnega akumulatorja	27
Telefonsko naročilo	27

AKUMULATORSKA PIŠTOLA ZA BRIZGANJE BARVE PFSA 20-Li A1

Uvod

Čestitamo vam ob nakupu nove naprave. Odločili ste se za kakovosten izdelek. Navodila za uporabo so sestavni del tega izdelka. Vsebujejo pomembna navodila za varnost, uporabo in odlaganje izdelka med odpadke. Preden začnete izdelek uporabljati, se seznanite z vsemi navodili za uporabo in varnost. Izdelek uporabljajte le tako, kot je opisano, in samo za navedena področja uporabe. Ob predaji izdelka tretji osebi zraven priložite vso dokumentacijo.

Predvidena uporaba

Ta naprava je primerna za nanašanje barv, lakov in lazur. Vsakršna uporaba vnetljivih ali gorljivih barv, lakov ali razredčil je prepovedana. Vsaka druga vrsta uporabe ali sprememba naprave velja za nepredvideno in povzroči bistveno nevarnost nesreč. Za škodo, nastalo zaradi nepredvidene uporabe, ne prevzemamo nobene odgovornosti. Naprava je predvidena samo za zasebno uporabo.

Oprema

glejte sliko na zloženi strani:

- 1 prekrivna matica
- 2 glava s šobo
- 3 šoba
- 4 brizgalna enota
- 5 sprožilni vzvod
- 5a zapora
- 6 enota motorja
- 7 vijaki
- 8 pokrov zračnega filtra
- 9 zračni filter
- 10 posoda za barvo
- 11 dvižna cevka
- 12 nastavitveno kolesce za količino brizganja

Slika A:

- 13 ščetka za čiščenje
- 14 čistilna igla
- 15 merilna posoda
- 16 nadomestni zračni filter

Slika B:

- 17 akumulator
- 18 tipka za sprostitvev
- 19 tipka za stanje akumulatorja
- 20 hitri polnilnik
- 21 rdeča nadzorna lučka LED
- 22 zelena nadzorna lučka LED

Vsebina kompleta

- 1 akumulatorska pištola za brizganje barve
- 1 hitri polnilnik akumulatorjev
- 1 akumulator
- 2 šobi: * 1x 1,8 mm, 1x 2,6 mm
- 1 posoda za merjenje viskoznosti
- 1 čistilna igla
- 1 ščetka za čiščenje
- 1 navodila za uporabo
- 1 filter

* Ena že vgrajena.

Tehnični podatki

Akumulatorska pištola za brizganje barve: PFSA 20-Li A1

Nazivna napetost	20 V \equiv (enosmerni tok)
Zmogljivost črpanja	700 ml/min (voda)
Posoda za barvo	1000 ml
Največja viskoznost	70 DIN/sek

Akumulator: PAP 20 A1

Tip	LITU-IONSKI
Nazivna napetost	20 V \equiv (enosmerni tok)
Kapaciteta	2 Ah
Celic	5

Hitri polnilnik akumulatorjev: PLG 20 A1

VHOD/Input

Nazivna napetost 230–240 V ~, 50 Hz
(izmenični tok)

Nazivna vhodna moč 65 W

Varovalka (notranja) 3,15 A

IZHOD/Output

Nazivna napetost 21,5 V ===
(enosmerni tok)

Nazivni tok 2,4 A

Trajanje polnjenja pribl. 60 min

Razred zaščite II / (dvojna izolacija)

Informacije o hrupu in tresljajih:

Izmerjena vrednost hrupa je določena po standardu EN 60745. A-vrednotena raven hrupa električnega orodja tipično znaša:

Raven zvočnega tlaka $L_{pA} = 72$ dB (A)

Negotovost $K = 3$ dB

Raven zvočne moči $L_{WA} = 83$ dB (A)

Negotovost $K = 3$ dB

Nosite zaščito sluha!

Skupna vrednost tresljajev na ročaju

$a_h < 2,5$ m/s²

Negotovost $K = 1,5$ m/s²

Simboli na napravi:

	Vedno nosite zaščitna očala.
	Vedno nosite zaščito dihal.

OPOMBA

- ▶ Navedena vrednost emisij tresljajev je bila izmerjena s standardiziranim preizkusnim postopkom in je primerna za medsebojno primerjavo električnih orodij;
- ▶ Navedena vrednost emisij tresljajev se lahko uporablja tudi za uvodno oceno izpostavljenosti.

OPOZORILO!

- ▶ Vrednost emisij tresljajev lahko med dejansko uporabo električnega orodja odstopa od navedenih vrednosti, kar je odvisno od vsakokratnega načina uporabe električnega orodja;
- ▶ Obremenitev s tresljaji poskušajte ohraniti na čim nižji ravni. Primera ukrepov za zmanjšanje obremenitve s tresljaji sta nošenje rokavic pri uporabi orodja in omejitev delovnega časa. Ob tem je treba upoštevati vse dele obratovalnega cikla (na primer čase, ko je električno orodje izklopljeno, ter čase, v katerih je vklopljeno, vendar obratuje brez obremenitve).



Splošna varnostna navodila za električna orodja



OPOZORILO!

- ▶ Preberite vsa varnostna navodila in druga navodila. Nedoslednost pri upoštevanju varnostnih navodil in drugih navodil lahko povzroči električni udar, požar in/ali težke telesne poškodbe.

Vsa varnostna navodila in druga navodila shranite za prihodnjo uporabo.

Izraz »električno orodje«, ki se uporablja v varnostnih navodilih, se nanaša na električna orodja z napajanjem iz električnega omrežja (z električnim kablom) in na električna orodja z akumulatorskim napajanjem (brez električnega kabla).

1. Varstvo pri delu

- a) Svoje delovno območje ohranjajte čisto in dobro osvetljeno. Nered in neosvetljena delovna območja lahko privedejo do nezgod.
- b) Električnega orodja ne uporabljajte v okoljih z nevarnostjo eksplozije, v katerih so prisotne vnetljive tekočine, plini ali prah. Električna orodja ustvarjajo iskre, ki lahko povzročijo vnetje praha ali hlapov.
- c) Otrokom in drugim osebam med uporabo električnega orodja ne pustite blizu. Zaradi odvrtačanja pozornosti lahko izgubite nadzor nad napravo.

2. Električna varnost

- a) Priključni vtič električnega orodja mora biti primeren za vtičnico. Vtiča ni dovoljeno spreminjati na noben način. Skupaj z zaščitno ozemljenimi električnimi orodji ne uporabljajte vtičev za prilagoditev. Nespremenjeni vtiči in primerne vtičnice zmanjšajo tveganje električnega udara.
- b) Izogibajte se telesnemu stiku z ozemljenimi površinami, kot so cevi, radiatorji, štedilniki in hladilniki. Če je vaše telo ozemljeno, obstaja povečano tveganje zaradi električnega udara.
- c) Električnega orodja ne izpostavljajte dežju ali vlagi. Vdor vode v električno napravo poveča tveganje električnega udara.
- d) Kabla ne uporabljajte za druge namene, na primer za prenašanje ali obešanje električnega orodja za kabel ali za vlečenje vtiča iz vtičnice. Kabla ne približujte virom vročine, olju, ostrim robovom ali premikajočim se delom naprave. Poškodovani ali zasukani kabli povečajo tveganje električnega udara.
- e) Če delate z električnim orodjem na prostem, uporabljajte samo podaljške kablov, ki jih je dovoljeno uporabljati na prostem. Uporaba podaljška kabla, primernega za uporabo na prostem, zmanjša tveganje električnega udara.
- f) Če uporabe električnega orodja v vlažni okolici ni mogoče preprečiti, uporabite zaščitno stikalo za okvarni tok. Uporaba zaščitnega stikala za okvarni tok zmanjša tveganje električnega udara.

3. Varnost oseb

- a) Bodite vedno pozorni, pazite, kaj počnete, dela z električnim orodjem se lotite premišljeno. Električnega orodja ne uporabljajte, ko ste utrujeni ali pod vplivom drog, alkohola ali zdravil. Že en sam trenutek nepazljivosti pri uporabi električnega orodja lahko privede do resnih telesnih poškodb.
- b) Nosite osebno zaščitno opremo in zmeraj uporabljajte tudi zaščitna očala. Uporaba osebne zaščitne opreme, kot je maska za zaščito pred prahom, nedrseči zaščitni čevlji, zaščitna čelada ali zaščita sluha, odvisno od vrste in uporabe električnega orodja zmanjša tveganje telesnih poškodb.
- c) Izogibajte se nehotenemu zagonu naprave. Prepričajte se, da je električno orodje izključeno, preden ga priključite na vir električnega toka in/ali akumulator, ga dvignete ali prenašate. Če pri prenašanju električnega orodja s prstom pritiskate na stikalo ali že vklopljeno napravo priključite na oskrbo s tokom, lahko to privede do nezgod.
- d) Pred vklopom električnega orodja odstranite nastavitvena orodja ali izvijače. Orodje ali izvijač v vrtečem se delu naprave lahko privede do telesnih poškodb.
- e) Izogibajte se neobičajni drži telesa. Poskrbite za varen položaj in vedno ohranjajte ravnotežje. Tako lahko električno orodje še posebej v nepričakovanih situacijah bolje nadzorujete.
- f) Nosite primerna oblačila. Ne nosite ohlapnih oblačil ali nakita. Lase, oblačila in rokavice imejte zunaj dosega premikajočih se delov. Premikajoči se deli lahko zagrabijo ohlapna oblačila, nakit ali dolge lase.
- g) Če lahko vgradite naprave za sesanje ali prestrezanje praha, se prepričajte, da so te priključene in se uporabljajo pravilno. Uporaba naprave za sesanje praha lahko zmanjša nevarnost zaradi praha.

4. Uporaba in ravnanje z električnim orodjem

- a) Naprave ne preobremenjujte. Za svoje delo uporabljajte zanj predvideno električno orodje. Delo s primernim električnim orodjem v navedenem območju moči je boljše in varnejše.
- b) Ne uporabljajte električnih orodij z okvarjenim stikalom. Električno orodje, ki ga ni mogoče vklopiti in izklopiti, je nevarno in ga je treba popraviti.
- c) Potegnite vtič iz vtičnice in/ali odstranite akumulator, preden začnete izvajati nastavitve naprave, menjavati njene dele in preden napravo odložite. Ta previdnostni ukrep prepreči nehoteni zagon električnega orodja.
- d) Ko električnih orodij ne uporabljate, jih hranite zunaj dosega otrok. Naprave naj ne uporabljajo osebe, ki z uporabo niso seznanjene ali niso prebrale teh navodil. Električna orodja so nevarna, če jih uporabljajo neizkušene osebe.
- e) Električna orodja skrbno vzdržujte. Preverjajte, ali premični deli naprave delujejo brezhibno in niso zatakneni, ali deli niso odlomljeni ali tako poškodovani, da je ovirano delovanje električnega orodja. Pred uporabo naprave poskrbite za popravilo poškodovanih delov. Veliko nezgod nastane zaradi slabo vzdrževanih električnih orodij.
- f) Rezalna orodja vzdržujte ostra in čista. Skrbno vzdrževana rezalna orodja z ostrimi rezili se manj zatikajo in so lažje vodljiva.
- g) Električno orodje, pribor, delovno orodje itd. uporabljajte v skladu s temi navodili. Pri tem upoštevajte delovne pogoje in vrsto opravila, ki ga izvajate. Uporaba električnih orodij za nepredvidene namene lahko privede do nevarnih situacij.

5. Uporaba in ravnanje z akumulatorskim orodjem

- a) Akumulatorje vstavite samo v polnilnike, ki jih priporoča proizvajalec. Če polnilnik, ki je namenjen za določeno vrsto akumulatorjev, uporabljate z drugimi vrstami akumulatorjev, obstaja nevarnost požara.
- b) V električnih orodjih uporabljajte samo zanje predvidene akumulatorje. Uporaba drugih akumulatorjev lahko privede do poškodb in nevarnosti požara.
- c) Akumulator, ki ga ne uporabljate, hranite stran od pisarniških sponk, kovancev, ključev, žebeljev, vijakov ali drugih manjših kovinskih predmetov, ki bi lahko povzročili premostitev kontaktov.
Kratek stik med kontakti akumulatorja lahko povzroči opekline ali ogenj.
- d) Ob napačni uporabi lahko iz akumulatorja izteče tekočina. Preprečite stik s to tekočino. Ob nenamernem stiku mesto sperite z vodo. Če pride tekočina v stik z očmi, poleg tega poiščite zdravniško pomoč. Iztekajoča akumulatorska tekočina lahko draži kožo ali povzroči opekline.



POZOR! NEVARNOST EKSPLOZIJE!

Nikoli ne polnite baterij, ki niso namenjene za polnjenje.



Akumulator zaščitite pred vročino in tudi pred trajnimi vplivi sončne svetlobe, ognja, vode ter vlage.

Obstaja nevarnost eksplozije.



6. Servis

- a) Električno orodje dajte v popravilo samo usposobljenemu strokovnemu osebju, ki naj uporablja izključno originalne nadomestne dele. S tem zagotovite, da se ohrani varnost električnega orodja.

Dodatna varnostna navodila za brizgalne pištole za barvanje

- Svoje delovno območje ohranajte čisto, dobro osvetljeno, na njem naj ne bo posode z barvami ali topili, krp in drugih gorljivih materialov. Možna nevarnost samovžiga. Vedno imejte na voljo delujoče gasilne aparate/pripomočke.
- Poskrbite za dobro prezračevanje na območju brizganja in za dovolj svežega zraka v celotnem prostoru. Hlapljiva gorljiva topila ustvarjajo eksplozivno okolico.
- Ne brizgajte in ne čistite z materiali, ki imajo plamenišče pod 21 °C. Uporabljajte materiale na podlagi vode, težko hlapne ogljikovodike ali podobne materiale. Hitro hlapljiva topila ustvarjajo eksplozivno okolico.
- Ne brizgajte na območju virov vžiga, kot so iskre zaradi statične elektrike, odprti plameni, vžigalni plameni, vroči predmeti, motorji, cigarete in iskre pri vtikanju ter iztikanju električnih kablov ali pri uporabi stikal. Takšni viri isker lahko privedejo do vžiga v okolici.
- Ne brizgajte materialov, pri katerih ni znano, ali predstavljajo nevarnost. Neznani materiali lahko povzročijo nastanek nevarnih pogojev.
- Pri brizganju ali ravnanju s kemikalijami nosite dodatno osebno zaščitno opremo, kot so ustrezne zaščitne rokavice in zaščitna maska ali zaščitna maska za dihala. Nošenje ustrezne zaščitne opreme za določene pogoje zmanjša izpostavljenost nevarnim snovem.

- Bodite pozorni na morebitne nevarnosti zaradi brizganega materiala. Upoštevajte oznake na posodi ali informacije proizvajalca materiala za brizganje, vključno z navodilom, da je treba uporabljati osebno zaščitno opremo. Navodila proizvajalca morate upoštevati, da omejite tveganje za pojav ognja in telesnih poškodb, nastalih zaradi strupov, rakotvornih snovi itd.
- Brizgalne pištole ni dovoljeno uporabljati za brizganje vnetljivih snovi. Brizgalne pištole ne smete čistiti z vnetljivimi topili.

⚠ OPOZORILO!

- Pazite na nevarnosti, ki jih lahko povzroči razbrizgana snov, in bodite pozorni tudi na napise na posodah ali na navodila proizvajalca snovi.

Originalni pribor/dodatne naprave

- Uporabljajte samo pribor in dodatne naprave, ki so navedeni v navodilih za uporabo oziroma imajo pritrilne nastavke, skladne z napravo.

⚠ OPOZORILO!

- Ne uporabljajte pribora, ki ga ni priporočil PARKSIDE. To lahko privede do električnega udara in ognja.

Varnostna navodila za polnilnike

- Otroci od 8. leta starosti naprej in osebe z zmanjšanimi telesnimi, zaznavnimi ali duševnimi sposobnostmi ali s pomanjkljivimi izkušnjami in znanjem smejo napravo uporabljati le pod nadzorom ali če so bili poučeni o varni uporabi naprave in so razumeli nevarnosti, ki izhajajo iz njene uporabe. Otroci se z napravo ne smejo igrati. Otroci brez nadzora ne smejo čistiti ali opravljati uporabniškega vzdrževanja naprave.
- Če je električni priključni kabel pri tej napravi poškodovan, ga mora zamenjati proizvajalec, njegova servisna služba ali podobno usposobljena oseba, da ne pride do nevarnosti.



Polnilnik je primeren samo za uporabo v notranjih prostorih.

POZOR!

- ◆ Ta polnilnik lahko polni samo naslednje akumulatorje: PAP 20 A1/PAP 20 A2/PAP 20 A3.
- ◆ Veljaven seznam združljivih akumulatorjev najdete na www.Lidl.de/Akku.

Navodila za delo

Viskoznost

Z napravo je mogoče delati s sredstvi za brizganje z viskoznostjo do največ 70 DIN-sek. Viskoznost (židkost) se določi s poenostavljenim merilnim postopkom s priloženo merilno posodo .

- ◆ Priloženo merilno posodo napolnite do roba z materialom za brizganje.
- ◆ Merilno posodo dvignite iz materiala za brizganje in pustite, da tekočina izteče.
- ◆ Izmerite čas pretoka v sekundah, dokler se tok tekočine ne pretrga. Ta čas imenujemo »DIN-sekunde« (DIN-sek).
- ◆ Če je vrednost previsoka, postopoma dodajajte majhne količine ustreznega razredčila v material za brizganje in mešajte.
- ◆ Znova izmerite DIN-sekunde. Postopek ponavljajte, dokler ne dosežete viskoznosti pod 70 DIN-sek.

OPOMBA

- ▶ Ne presegajte najvišje dovoljene vrednosti viskoznosti za napravo. Material za brizganje ne sme biti pregost. Naprava se lahko sicer zamaši.
- ▶ Pazite, da sta material za brizganje in razredčilo združljiva. Pri uporabi napačnega razredčila nastanejo grudice, ki zamašijo napravo. Lakov iz sintetičnih smol nikoli ne mešajte z nitorazredčilom.
- ▶ Za informacije o ustreznem redčenju (voda, razredčilo za barve) glejte navodila proizvajalca za material za brizganje.
- ▶ Brizganje zrnatih izdelkov in izdelkov, ki vsebujejo trdne delce, ni dovoljeno. Njihov abrazivni učinek skrajša življenjsko dobo naprave.

Priprava površine za brizganje

- ◆ Okolico površine za brizganje v velikem obsegu skrbno pokrijte. Drugače bi lahko umazali površine, ki ne bi bile pokrite.
- ◆ Zagotovite, da je površina za brizganje čista, suha in nemastna.
- ◆ Gladke površine pobrusite, da postanejo hrupave, in na koncu odstranite prah od brušenja.

Pred prvo uporabo

Polnjenje akumulatorja (glejte sliko B)

⚠ POZOR!

- ▶ Preden akumulator **17** vzamete iz polnilnika oz. ga vstavite vanj, zmeraj potegnite električni vtič iz vtičnice.

OPOMBA

- ▶ Akumulatorja nikoli ne polnite, če je temperatura okolice pod 10 °C ali nad 40 °C. Če litij-ionski akumulator hranite dlje časa, morate redno preverjati njegovo napolnjenost. Najprimernejša napolnjenost je med 50 in 80 %. Akumulator naj bo shranjen na hladnem in suhem mestu pri temperaturi okolice med 0 °C in 50 °C.
- ◆ Vtaknite akumulator **17** v hitri polnilnik **20**.
- ◆ Priključite električni vtič v vtičnico. Rdeča nadzorna lučka LED **21** svetli in prikazuje postopek polnjenja.
- ◆ Zelena nadzorna lučka LED **22** sporoča, da je postopek polnjenja zaključen in je akumulator **17** pripravljen za uporabo.
- ◆ Potisnite akumulator **17** v napravo.

Vstavljanje/odstranjevanje akumulatorja iz naprave

Vstavitev akumulatorja

- ◆ Vstavite akumulator **17** v ročaj, tako da se zaskoči.

Odstranitev akumulatorja

- ◆ Pritisnite tipko za sprostitve **18** in akumulator **17** odstranite.

Preverjanje stanja akumulatorja

- ◆ Za preverjanje stanja akumulatorja pritisnite tipko za stanje akumulatorja **19**. Stanje se prikaže na sosednji lučki LED akumulatorja takole:
ZELENA/RDEČA/ORANŽNA = napolnjen do konca
RDEČA/ORANŽNA = napolnjen do polovice
RDEČA = skoraj prazen – akumulator napolnite

Začetek uporabe

Sestavljanje/razstavljanje

- ◆ Nastavite oznako ▶ na brizgalni enoti **4** na oznako **1** na enoti motorja **6**. Potem obrnite brizgalno enoto **4** tako, da se oznaka ▶ brizgalne enote **4** zaskoči pri oznaki **1** enote motorja **6**.
- ◆ Sprostite zaporo **6a**. Obrnite oznako ▶ na brizgalni enoti **4** na oznako **1** na enoti motorja **6**, da ju med seboj ločite.

Izbira/menjava šobe

Šoba	Uporaba
Šoba 1,8 mm 3	vse barve, laki
Šoba 2,6 mm 3	gost material za brizganje

- ◆ Prekrivno matico **1** do konca odvijte z brizgalne enote **4**.
- ◆ Želena šoba **3** vstavite v glavo šobe **2**.
- ◆ Prekrivno matico **1** znova privijte na brizgalno enoto **4**.

Dolivanje materiala za brizganje

- ◆ Posodo za barvo ⑩ odvijte z brizgalne enote ④.
- ◆ Ko delate na vodoravnih predmetih, postavite dvižno cevko ⑪ naprej v smeri glave s šobo ②. Ko delate nad glavo, postavite dvižno cevko ⑪ nazaj proti enoti motorja ⑥.
- ◆ Material za brizganje nalijte v posodo za barvo ⑩ in to trdno privijte na brizgalno enoto ④.

Vklop/izklop naprave

Navodila za delo

- ◆ Brizgalno pištolo za barvanje vedno ohranajte na enaki razdalji do objekta. Idealna razdalja za brizganje znaša pribl. 15 cm.
- ◆ Pravilno nastavitve vsakič preverite s preizkusom.
- ◆ Naprave ne vklopite/izklopite nad površino za brizganje, temveč postopek brizganja začnite in končajte na razdalji pribl. 10 cm zunaj površine za brizganje.

Vklop

- ◆ Za vklop pritisnite sprožilni vzvod ⑤ in ga držite pritisnjena.

Izklop

- ◆ Po koncu uporabe sprožilni vzvod ⑤ znova spustite.

Nastavitev vzorca brizganja

Nastavite količino brizganja

- ◆ Zavrtite nastavitveno kolesce za količino brizganja ⑫ v zeleni položaj:
- ◆ (-) = najmanjša količina brizganja
- ◆ (+) = največja količina brizganja

OPOMBA

- Priporočamo, da začnete z najmanjšo nastavitvijo.

Nastavitev vrste curka

- ◆ Odvijte prekrivno matico ①.
- ◆ Obrnite štrleče dele glave s šobo ②, tako da kažejo na zeleni simbol na brizgalni enoti ④.

Naprava ima naslednje nastavitve:

- okrogli curek
- navpični ploski curek
- vodoravni ploski curek
- ◆ Znova privijte prekrivno matico ①.

Vzdrževanje in čiščenje



OPOZORILO! NEVARNOST TELESNIH POŠKODBI! Napravo pred vsemi deli na napravi izklopite in odstranite akumulator.



POZORI!

- Brizgalne pištrole za barvanje nikoli v celoti ne potopite v topilo.

OPOMBA

- Temeljito čiščenje po vsaki uporabi naprave je zelo pomembno za njeno varnost in delovanje. Drugače se lahko na primer zamaši igla in brezhibno delovanje naprave ni več zagotovljeno.
- Med čiščenjem nosite primerne zaščitne rokavice.
- Po vsaki uporabi naprave z njo brizgajte še vodo.
- ◆ Za čiščenje brizgalne enote ④, glave s šobo ②, šob ③ in brizgalnih lukenj v šobah uporabite priloženo ščetko za čiščenje ⑬, čistilno iglo ⑭ ali krpo. Nikoli ne uporabljajte bencina, topil ali čistil, ki razžirajo umetne snovi.
- ◆ Napravo hranite samo v suhih prostorih.

Čiščenje/zamenjava zračnega filtra

Redno preverjajte zračni filter **9**, sicer lahko pride do motenj v delovanju.

- ◆ Odstranite vijake **7** pokrova zračnega filtra **8**.
- ◆ Odstranite pokrov zračnega filtra **8**.
- ◆ Odstranite zračni filter **9** in preverite, ali je umazan.
- ◆ Po potrebi stepite zračni filter **9** in ga očistite pod tekočo vodo. Zračni filter **9** nato pustite, da se posuši.

OPOMBA

- ▶ Zračni filter **9** po potrebi zamenjajte z nadomestnim zračnim filtrom **16**.
- ◆ Napravo znova sestavite v obratnem vrstnem redu.

Odstranitev med odpadke



Embalaža je iz okolju prijaznih materialov in jo lahko oddate na lokalnih zbirališčih reciklažnih odpadkov.



Električnih orodij ne zavržite med gospodinjske odpadke!

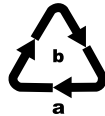
V skladu z evropsko direktivo 2012/19/EU je treba rabljena električna orodja zbirati ločeno in jih oddati za ekološko primerno predelavo.



Akumulatorjev ne odvrzite med gospodinjske odpadke!

Okvarjene ali izpraznjene akumulatorje je treba v skladu z Direktivo 2006/66/EC reciklirati. Akumulator in/ali napravo oddajte na javnih zbirališčih.

○ možnostih odstranitve neuporabnih električnih orodij/akumulatorja povprašajte pri svoji občinski ali mestni upravi.



Embalažo odložite med odpadke na okoljsko primeren način.

Upošteвайте oznake na različnih embalažnih materialih in jih po potrebi ločite.

Embalažni materiali so označeni s kraticami (a) in številkami (b) z naslednjim pomenom:

1–7: umetne snovi, 20–22: papir in karton, 80–98: sestavljeni materiali.



○ možnostih za odstranitev odslužene izdelka vprašajte pri svoji občinski ali mestni upravi.

Okoljska sprejemljivost in odstranjevanje materialov med odpadke:

- Barve, laki ipd. spadajo med posebne odpadke, ki jih morate ustrezno odstraniti.
- Upošteвайте lokalne predpise.
- Upošteвайте navodila proizvajalca.
- Okoljsko škodljive kemikalije ne smejo zaiti v zemljo, talnico ali v vodo.
- Zato brizganje ob robu voda ali na sosednjih površinah voda (prispevnih območjih) ni dovoljeno.
- Pri nakupu barv, lakov ipd. bodite pozorni na njihovo prijaznost okolju.

Proizvajalec

KOMPERNASS HANDELS GMBH

BURGSTRASSE 21

44867 BOCHUM

NEMČIJA

www.kompernass.com

Pooblaščenim serviser

⚠ OPOZORILO!

- ▶ Naprave dajte v popravilo samo servisni službi ali strokovnjaku, ki naj uporablja le originalne nadomestne dele. S tem zagotovite, da se ohrani varnost naprave.

OPOMBA

- ▶ Nadomestne dele, ki niso navedeni (npr. igle, šobe, posode za barvo) lahko naročite v klicnem centru.

SI Servis Slovenija

Tel.: 080080917

E-Mail: kompernass@lidl.si

IAN 303000_1910

Garancijski list

1. S tem garancijskim listom Kompernass Handels GmbH jamčimo, da bo izdelek v garancijskem roku ob normalni in pravilni uporabi brezhibno deloval in se zavezuje, da bomo ob izpolnjenih spodaj navedenih pogojih odpravili morebitne pomanjkljivosti in okvare zaradi napak v materialu ali izdelavi oziroma po svoji presoji izdelek zamenjali ali vrnili kupnino.
2. Garancija je veljavna na ozemlju Republike Slovenije.
3. Garancijski rok za proizvod je 3 leta od datuma izročitve blaga. Datum izročitve blaga je razviden iz računa.

4. Kupec je dolžan okvaro javiti pooblaščenemu servisu oziroma se informirati o nadaljnjih postopkih na zgoraj navedeni telefonski številki. Svetujemo vam, da pred tem natančno preberete navodila o sestavi in uporabi izdelka.
5. Kupec je dolžan pooblaščenemu servisu predložiti garancijski list in račun, kot potrdilo in dokazilo o nakupu ter dnevu izročitve blaga.
6. V primeru, da proizvod popravilja nepooblaščenim servisu ali oseba, kupec ne more uveljavljati zahtevkov iz te garancije.
7. Vzroki za okvaro oziroma nedelovanje izdelka morajo biti lastnosti stvari same in ne vzroki, ki so zunaj proizvajalčeve oziroma prodajalčeve sfere. Kupec ne more uveljavljati zahtevkov iz te garancije, če se ni držal priloženih navodil za sestavo in uporabo izdelka ali če je izdelek kakorkoli spremenjen ali nepravilno vzdrževan.
8. Jamčimo servisiranje in rezervne dele za minimalno dobo, ki je zahtevana s strani zakonodaje.
9. Obrabni deli oz. potrošni material so izvzeti iz garancije.
10. Vsi potrebni podatki za uveljavljanje garancije se nahajajo na dveh ločenih dokumentih (garancijski list, račun).
11. Ta garancija proizvajalca ne izključuje pravic potrošnika, ki izhajajo iz odgovornosti prodajalca za napake na blagu.

Garancijska doba ne velja pri

- normalnem zmanjšanju kapacitete akumulatorja,
- poslovni rabi izdelka,
- poškodbam ali spremembi izdelka s strani stranke,
- neupoštevanju predpisov o varnosti in vzdrževanju, napačne uporabe,
- poškodbah zaradi naravnih nesreč.

Prodajalec:

Lidl Slovenija d.o.o. k.d., Pod lipami 1,
SI-1218 Komenda

Izvirna izjava o skladnosti

Mi, podjetje KOMPERNASS HANDELS GMBH in odgovorna oseba za dokumentacijo: gospod Semi Uguzlu, BURGSTR. 21, 44867 BOCHUM, NEMČIJA, izjavljamo, da je ta izdelek skladen z naslednjimi standardi, normativnimi dokumenti in direktivami ES:

Direktiva o strojih
(2006/42/EC)

Direktiva ES o nizkonapetostnih napravah
(2014/35/EU) (samo polnilnik)

Direktiva o elektromagnetni združljivosti
(2014/30/EU)

Direktiva o omejevanju uporabe nevarnih snovi
(2011/65/EU)*

* Za izdajo te izjave o skladnosti je odgovoren izključno proizvajalec. Zgoraj opisani predmet izjave izpolnjuje predpise Direktive 2011/65/EU Evropskega parlamenta in Sveta z dne 8. junija 2011 o omejevanju uporabe nekaterih nevarnih snovi v električni in elektronski opremi.

Uporabljeni harmonizirani standardi:

EN 60745-1:2009/A11:2010
EN 50580:2012/A1:2013
EN 55014-1:2017
EN 55014-2:2015
EN 60335-1:2012/A13:2017
EN 60335-2-29:2004/A2:2010
EN 61000-3-2:2014
EN 61000-3-3:2013
EN 50581:2012

Oznaka tipa stroja: Akumulatorska pištola za brizganje barve PFSA 20-Li A1

Leto izdelave: 01 - 2020

Serijska številka: IAN 303000_1910

Bochum, 1. 10. 2019



Semi Uguzlu
- vodja kakovosti -

Pridržujemo si pravico do tehničnih sprememb zaradi razvoja.

Naročanje nadomestnega akumulatorja

Če želite naročiti nadomestni akumulator za svojo napravo, lahko to udobno izvedete na internetu na naslovu www.kompernass.com ali po telefonu.

Ta izdelek bo zaradi omejene zaloge morda v kratkem času razprodan.



OPOMBA

- V nekaterih državah spletno naročanje nadomestnih delov ni mogoče. V tem primeru pokličite servisno številko.

Telefonsko naročilo

- SI Servis Slovenija
Tel.: 080080917
E-Mail: kompernass@lidl.si

Za zagotavljanje hitre obdelave naročila imejte pripravljeno številko artikla (npr. IAN 303000) za svojo napravo. Številko artikla najdete na tipski tablici ali na naslovnici teh navodil.

Obsah

Úvod	30
Použití v souladu s určením	30
Vybavení	30
Rozsah dodávky	30
Technické údaje	30
Obecné bezpečnostní pokyny pro elektrická nářadí	31
1. Bezpečnost na pracovišti	32
2. Elektrická bezpečnost	32
3. Bezpečnost osob	32
4. Manipulace s elektrickým nářadím a jeho použití	33
5. Použití akumulátorového nářadí a manipulace s ním	33
6. Servis	33
Doplňující bezpečnostní pokyny pro stříkáci pistole na barvu	34
Originální příslušenství/originální přídatná zařízení	34
Bezpečnostní pokyny pro nabíječky	35
Pracovní pokyny	35
Viskozita	35
Příprava stříkané plochy	36
Před uvedením do provozu	36
Nabíjení akumulátoru (viz obr. B)	36
Vložení akumulátoru do přístroje/jeho vyjmutí z přístroje	36
Kontrola stavu akumulátoru	36
Uvedení do provozu	36
Montáž/demontáž	36
Výběr/výměna trysky	36
Plnění stříkaného materiálu	37
Zapnutí/vypnutí přístroje	37
Nastavení rozstříku	37
Nastavení druhu proudu	37
Údržba a čištění	37
Čištění/výměna vzduchového filtru	38
Likvidace	38
Záruka společnosti Kompernass Handels GmbH	39
Servis	40
Dovozce	40
Originální prohlášení o shodě	41
Objednávka náhradního akumulátoru	42
Telefonická objednávka	42

AKU STŘÍKACÍ MALÍŘSKÁ PISTOLE PFSA 20-Li A1

Úvod

Blahopřejeme vám k zakoupení vašeho nového přístroje. Rozhodli jste se tím pro vysoce kvalitní výrobek. Návod k obsluze je součástí tohoto výrobku. Obsahuje důležité informace o bezpečnosti, použití a likvidaci. Před použitím výrobku se seznámte se všemi provozními a bezpečnostními pokyny. Výrobek používejte pouze předepsaným způsobem a pro uvedené oblasti použití. Při předávání výrobku třetím osobám předejte spolu s ním i tyto podklady.

Použití v souladu s určením

Tento přístroj je určen k nanášení barev, laků a lazur. Jakékoli použití snadno zápalných, hořlavých barev, laků nebo ředidel je nepřipustné. Jakékoli jiné použití nebo modifikace přístroje jsou považovány za použití v rozporu s určením a představují závažné nebezpečí zranění. Za škody vzniklé při použití v rozporu s určením neneseme odpovědnost. Přístroj je určen pouze pro soukromé použití.

Vybavení

Viz zobrazení na výklopné stránce:

- 1 přesuvná matice
- 2 hlavice trysky
- 3 tryska
- 4 stříkací jednotka
- 5 spoušť
- 5a zajištění
- 6 motorová jednotka
- 7 šrouby
- 8 kryt vzduchového filtru
- 9 vzduchový filtr
- 10 kelímek na barvu
- 11 svislá trubka
- 12 stavěcí kolečko stříkacího množství

Obr. A:

- 13 čisticí kartáček
- 14 čisticí jehla
- 15 odměrka
- 16 náhradní vzduchový filtr

Obr. B:

- 17 akumulátor
- 18 tlačítko pro uvolnění
- 19 tlačítko stavu akumulátoru
- 20 rychlonabíječka
- 21 červená LED kontrolka
- 22 zelená LED kontrolka

Rozsah dodávky

- 1 aku stříkací malířská pistole
- 1 rychlonabíječka akumulátorů
- 1 akumulátor
- 2 trysky* 1 x 1,8 mm, 1 x 2,6 mm
- 1 odměrka na měření viskozity
- 1 čisticí jehla
- 1 čisticí kartáček
- 1 návod k obsluze
- 1 filtr

* 1 x předem namontovaný

Technické údaje

Aku stříkací malířská pistole: PFSA 20-Li A1

Domezovací napětí	20 V --- (stejnoseměrný proud)
Čerpací výkon	700 ml/min (voda)
Kelímek na barvu	1000 ml
Max. viskozita	70 DIN/s

Akumulátor: PAP 20 A1

Typ	LITHIUM-IONTOVÝ
Domezovací napětí	20 V --- (stejnoseměrný proud)
Kapacita	2 Ah
Články	5

Rychlonabíječka akumulátorů: PLG 20 A1

VSTUP/Input

Domezovací napětí 230–240 V ~, 50 Hz
(střídací proud)

Jmenovitý příkon 65 W

Pojistka (vnitřní) 3,15 A

VÝSTUP/Output

Domezovací napětí 21,5 V \equiv
(stejnoseměrný proud)

Jmenovitý proud 2,4 A

Doba nabíjení cca 60 min

Třída ochrany II/ (dvojitá izolace)

Informace o hluku a vibracích

Měřená hodnota zjištěna podle EN 60745.

Typická hladina hluku elektrického nářadí s hodnocením A je:

Hladina akustického tlaku $L_{pA} = 72$ dB (A)

Nejistota $K = 3$ dB

Hladina akustického výkonu $L_{WA} = 83$ dB (A)

Nejistota $K = 3$ dB

Noste ochranu sluchu!

Celková hodnota vibrací rukojeti

$a_h < 2,5$ m/s²

Nejistota $K = 1,5$ m/s²

Symboly na přístroji:

	Noste vždy ochranné brýle.
	Noste vždy ochranu dýchacích cest.

UPOZORNĚNÍ

- ▶ Hodnota emise vibrací byla měřena pomocí standardizované zkušební metody a lze ji použít pro srovnání elektrického nářadí s jiným nářadím;
- ▶ Uvedenou hodnotu emise vibrací lze rovněž použít k předběžnému posouzení expozice.

VÝSTRAHA!

- ▶ Hodnota emise vibrací může být odlišná od zadané hodnoty při skutečném použití elektrického nářadí v závislosti na typu a způsobu, jakým se elektrické nářadí používá.
- ▶ Snažte se udržovat zatížení vibracemi co nejnižší. Příkladem opatření na snížení zatížení vibracemi je použití rukavic při práci s nářadím a omezení doby práce s nářadím. Je přitom nutno zohlednit všechny části provozního cyklu (například časy, kdy je elektrické nářadí vypnuté, a časy, kdy je sice zapnuté, ale běží bez zatížení).



Obecné bezpečnostní pokyny pro elektrická nářadí



VÝSTRAHA!

- ▶ Přečtěte si veškerá bezpečnostní upozornění a pokyny. Nedbalost při dodržování bezpečnostních upozornění a pokynů může vést k úrazu elektrickým proudem, požáru a/nebo těžkým zraněním.

Veškerá bezpečnostní upozornění a pokyny uschovejte pro budoucí použití.

Pojem "elektrické nářadí" používaný v bezpečnostních pokynech se vztahuje na elektrická nářadí napájená ze sítě (síťovým kabelem) a elektrická nářadí provozovaná s akumulátorem (bez síťového kabelu).

1. Bezpečnost na pracovišti

- Pracovní prostor udržujte v čistotě a dobře osvětlený. Nepořádek a neosvětlený pracovní prostor mohou vést k úrazům.
- S elektrickým nářadím nepracujte v prostředí ohroženém výbuchem, ve kterém se nachází hořlavé kapaliny, plyny nebo prach. Elektrické nářadí vytváří jiskry, od nichž se může vznítit prach nebo výpary.
- Nedovolte dětem ani jiným osobám, aby se přibližovaly k elektrickému nářadí v době, kdy ho používáte. V případě odvedení pozornosti můžete ztratit kontrolu nad přístrojem.

2. Elektrická bezpečnost

- Přípojná zástrčka elektrického nářadí musí odpovídat zásuvce. Zástrčka se nesmí žádným způsobem pozměňovat. Nepoužívejte adaptérové zástrčky v kombinaci s uzemněným elektrickým nářadím. Nepozměněné zástrčky a jim odpovídající zásuvky snižují riziko úrazu elektrickým proudem.
- Zabraňte kontaktu těla s uzemněnými povrchy, např. trubek, topení, sporáků a chladniček. Je-li vaše tělo uzemněné, hrozí zvýšené riziko úrazu elektrickým proudem.
- Elektrická nářadí chraňte před deštěm a vlhkostí. Vniknutím vody do elektrického přístroje se zvyšuje riziko úrazu elektrickým proudem.
- Nepoužívejte kabel v rozporu s jeho určením pro přenášení či zavěšování elektrického nářadí nebo k vytahování zástrčky ze zásuvky. Udržujte kabel v dostatečné vzdálenosti od zdrojů vysoké teploty, oleje, ostrých hran nebo pohyblivých částí přístroje. Poškozené nebo zapletené kabely zvyšují riziko úrazu elektrickým proudem.
- Pokud pracujete s elektrickým nářadím venku, používejte pouze takové prodlužovací kabely, jež jsou schváleny i pro venkovní použití. Používáním prodlužovacího kabelu vhodného pro venkovní použití se snižuje riziko úrazu elektrickým proudem.
- Pokud nelze zabránit provozu elektrického nářadí ve vlhkém prostředí, používejte proudový chránič. Použitím proudového chrániče se snižuje riziko úrazu elektrickým proudem.

3. Bezpečnost osob

- Buďte stále pozorní, sledujte své počínání a k práci s elektrickým nářadím přistupujte s rozumem. Elektrické nářadí nepoužívejte, jste-li unavení nebo pod vlivem drog, alkoholu či léků. Jediný okamžik nepozornosti při používání elektrického nářadí může způsobit vážná zranění.
- Noste osobní ochranné prostředky a vždy i ochranné brýle. Nošením osobních ochranných prostředků, jako je ochranná maska proti prachu, protiskluzová bezpečnostní obuv, ochranná přilba nebo ochrana sluchu, a to v závislosti na druhu a použití elektrického nářadí, se snižuje riziko zranění.
- Zabraňte neúmyslnému uvedení přístroje do provozu. Než elektrické nářadí zapojíte do elektrické sítě a/nebo připojíte akumulátor nebo než nářadí uchopíte či přenesete, ujistěte se, že je vypnuté. Pokud máte při přenášení elektrického nářadí prst na vypínači nebo pokud do sítě zapojíte již zapnutý přístroj, může dojít k úrazu.
- Než elektrické nářadí zapnete, odstraňte seřizovací nástroje nebo šroubováky. Pokud se nástroj nebo šroubovák nachází v otáčející se části přístroje, může to vést ke zraněním.
- Vyhýbejte se nepřírozenému držení těla. Zajistěte si bezpečnou stabilitu a neustále udržujte rovnováhu. Tak dokážete elektrické nářadí v neočekávaných situacích lépe kontrolovat.
- Noste vhodný oděv. Nenoste volné oblečení ani šperky. Vlasy, oděv a rukavice udržujte v bezpečné vzdálenosti od pohyblivých částí. Volný a nepřiléhavý oděv, šperky nebo dlouhé vlasy mohou být pohyblivými částmi zachyceny.
- Pokud lze namontovat zařízení pro odsávání a zachytávání prachu, ujistěte se, zda jsou připojena a správně použita. Použitím odsávání prachu se může snížit ohrožení prachem.

4. Manipulace s elektrickým nářadím a jeho použitím

- Přístroj nepřetěžujte. Pro práci používejte elektrické nářadí vhodné k danému účelu. S vhodným elektrickým nářadím se vám bude v uvedeném výkonovém rozsahu pracovat lépe a bezpečněji.
- Nepoužívejte elektrické nářadí, jehož spínač je vadný. Elektrické nářadí, které se již nedá zapnout nebo vypnout, představuje nebezpečí a musí se opravit.
- Před nastavováním nářadí, výměnou dílů příslušenství nebo odložením nářadí vytáhněte zástrčku ze zásuvky a/nebo vyjměte akumulátor. Toto bezpečnostní opatření zabraňuje neúmyslnému spuštění elektrického nářadí.
- Nepoužívaná elektrická nářadí uchovávejte mimo dosah dětí. Nedovolte používat přístroj osobám, které s ním nejsou obeznámeny nebo které nečetly tento návod. Elektrické nářadí je nebezpečné, manipulují-li s ním nezkušené osoby.
- Údržbu elektrických nářadí vykonávejte pečlivě. Zkontrolujte, zda jsou v pořádku pohyblivé části přístroje a zda jim není bráněno v pohybu, zda nejsou některé součásti rozbité nebo natolik poškozené, že je funkčnost elektrického nářadí omezena. Poškozené části přístroje nechte před jeho použitím opravit. Řada úrazů má svou příčinu ve špatné údržbě elektrického nářadí.
- Řezné nástroje udržujte v ostrém a čistém stavu. Pečlivě udržované řezné nástroje s ostrými řeznými hranami se méně zasekávají a snáze se vedou.
- Elektrické nářadí, příslušenství, výměnné nástroje atd. používejte dle těchto pokynů. Zohledňujte přitom pracovní podmínky a vykonávanou činnost. Použití elektrického nářadí k jiným než určeným účelům může vést ke vzniku nebezpečných situací.

5. Použití akumulátorového nářadí a manipulace s ním

- Akumulátory nabíjejte pouze v nabíječkách doporučených výrobcem. U nabíječky, která je určena pro určitý typ akumulátorů, hrozí nebezpečí vzniku požáru, je-li používána s jinými akumulátory.
- V elektrickém nářadí používejte jen akumulátory pro ně určené. Používání jiných akumulátorů může způsobit zranění a požár.
- Nepoužívaný akumulátor udržujte v dostatečné vzdálenosti od kancelářských sponek, mincí, klíčů, hřebíků, šroubů a jiných drobných kovových předmětů, které mohou způsobit přemostění kontaktů. Zkrat mezi kontakty akumulátoru může způsobit popáleniny nebo požár.
- Při nesprávném použití může z akumulátoru vytéct kapalina. Zabráňte kontaktu s kapalinou akumulátoru. Při náhodném kontaktu opláchněte zasažené místo vodou. Pokud kapalina vnikne do očí, vyhledejte lékařskou pomoc. Kapalina unikající z akumulátoru může způsobit podráždění pokožky nebo popáleniny.



POZOR! NEBEZPEČÍ VÝBUCHU!

Nikdy nenabíjejte baterie, které nejsou určeny k nabíjení.



Chraňte akumulátor před horkem, např. také před dlouhodobým slunečním zářením, ohněm, vodou a vlhkostí. Hrozí nebezpečí výbuchu.



6. Servis

- Elektrické nářadí nechte opravovat pouze kvalifikovaným odborným personálem a používejte jen originální náhradní díly. Tím zajistíte, že zůstane zachována bezpečnost elektrického nářadí.

Doplňující bezpečnostní pokyny pro stříkací pistole na barvu

- Udržujte svůj pracovní prostor v čistotě, dobře osvětlený a bez nádob na barvy nebo rozpouštědla, hadrů a dalších hořlavých materiálů. Možné nebezpečí samovznícení. Po celou dobu mějte připravené fungující hasicí přístroje/hasicí zařízení.
- Zajistěte dobré větrání v oblasti nástřiku a dostatečný přívod čerstvého vzduchu v celém prostoru. Odpařující se hořlavá rozpouštědla vytváří prostředí s nebezpečím výbuchu.
- Nestříkejte a nečistěte materiály, jejichž bod vzplanutí je nižší než 21 °C. Používejte materiály na bázi vody, málo těkavé uhlovodíky nebo podobné materiály. Snadno těkavá odpařující se rozpouštědla vytváří prostředí s nebezpečím výbuchu.
- Nestříkejte v oblasti zdrojů vznícení, jako jsou statické elektrické výboje, otevřený oheň, zápalný plamínek, horké předměty, motory, cigarety a jiskry při připojování a odpojování elektrických kabelů nebo při obsluze spínačů. Takové zdroje jisker mohou vést ke vznícení okolí.
- Nerozstříkujte materiály, u nichž není známo, zda představují nebezpečí. Neznámé materiály mohou vytvářet nebezpečné podmínky.

- Při stříkání nebo manipulaci s chemikáliemi používejte další osobní ochranné prostředky, jako jsou přiměřené ochranné rukavice a ochranná maska nebo ochrana dýchacích cest. Nošení ochranných prostředků podle příslušných podmínek snižuje expozici vůči nebezpečným látkám.
- Dávejte pozor na případná nebezpečí způsobovaná rozstříkovaným materiálem. Dbejte na značení na nádobách nebo na informace výrobce o rozstříkovaném materiálu, včetně výzvy k použití osobních ochranných prostředků. Pokyny výrobce se musí dodržovat, aby se snížilo riziko vzniku požáru a zranění způsobených toxiny, karcinogeny apod.
- Stříkací pistole se nesmí používat ke stříkání hořlavých látek. Stříkací pistole se nesmí čistit hořlavými rozpouštědly.

VÝSTRAHA!

- Dbejte na nebezpečí, která mohou vyplývat z rozstříkované látky, a rovněž na nápisy na nádobách nebo pokyny uvedené výrobcem látky.

Originální příslušenství/originální přídavná zařízení

- Používejte pouze příslušenství a přídavná zařízení uvedená v návodu k obsluze, resp. taková, jejichž upínání je s přístrojem kompatibilní.

VÝSTRAHA!

- Nepoužívejte příslušenství, které nebylo doporučeno firmou PARKSIDE. To může vést k úrazu elektrickým proudem a požáru.

Bezpečnostní pokyny pro nabíječky

- Děti ve věku od 8 let a osoby s omezenými fyzickými, smyslovými nebo mentálními schopnostmi či nedostatkem zkušeností a znalostí mohou používat tento přístroj pouze tehdy, pokud jsou pod dohledem nebo byly poučeny o bezpečném používání přístroje a porozuměly z toho vyplývajícímu nebezpečí. Děti si nesmí s přístrojem hrát. Čištění a uživatelskou údržbu nesmí provádět děti bez dozoru.
- Pokud se napájecí kabel tohoto přístroje poškodí, musí jej vyměnit výrobce, jeho zákaznický servis nebo obdobně kvalifikovaná osoba, aby se tak zabránilo nebezpečím.



Nabíječka je vhodná pouze pro provoz ve vnitřních prostorech.

⚠ POZOR!

- ◆ Tato nabíječka může nabíjet pouze následující baterie: PAP 20 A1/PAP 20 A2/PAP 20 A3.
- ◆ Aktuální seznam kompatibility akumulátorů naleznete na adrese www.Lidl.de/Akku.

Pracovní pokyny

Viskozita

Přístrojem lze zpracovat rozstříkovaný materiál do maximální viskozity 70 DIN-sec. Viskozita (vazkost) se stanovuje zjednodušenou měřicí metodou pomocí přibalené odměrky **15**.

- ◆ Dodanou odměrku **15** naplňte po okraj rozstříkovaným materiálem.
- ◆ Vyjměte odměrku **15** z rozstříkovaného materiálu a nechte kapalinu vytékat.
- ◆ Změřte dobu v sekundách, dokud se neodtrhne proud kapaliny. Tuto dobu označujeme jako "DIN sekundy (DIN-sec)".
- ◆ Je-li hodnota příliš vysoká, přidávejte v malém množství postupně ředidlo vhodné pro rozstříkovaný materiál a promíchejte.
- ◆ Změřte znovu DIN sekundy. Postup opakujte, dokud nebude dosaženo hodnoty viskozity do 70 DIN-sec.

UPOZORNĚNÍ

- ▶ Nepřekračujte maximální hodnotu viskozity pro přístroj. Rozstříkovaný materiál nesmí být pro postup nástřiku příliš hustý. Jinak může dojít k zanesení přístroje.
- ▶ Dbejte na to, aby rozstříkovaný materiál a ředidlo byly navzájem slučitelné. Při použití nevhodného ředidla vznikají hrudky, které přístroj ucpou. Laky na bázi umělých pryskyřic nikdy nemíchejte s ředidly obsahujícími dusík.
- ▶ Informace o vhodném ředění (voda, ředidlo na barvy) naleznete v příslušných údajích výrobce rozstříkovaného materiálu.
- ▶ Nesmí se nástříkovat zrnité/částice obsahující produkty. Jejich brusný účinek zkracuje životnost přístroje.

Příprava stříkané plochy

- ◆ Okolí stříkané plochy důkladně a rozsáhle zakryjte. Jinak může dojít ke znečištění všech nezakrytých povrchů nebo ploch.
- ◆ Ujistěte se, zda je stříkaná plocha čistá, suchá a bez mastnoty.
- ◆ Zdrsňte hladké povrchy a odstraňte poté brusný prach.

Před uvedením do provozu

Nabíjení akumulátoru (viz obr. B)

⚠ OPATRNĚ!

- ▶ Než akumulátor **17** vytáhnete z nabíječky, resp. ho do ní vložíte, vytáhněte vždy zástrčku ze sítě.

UPOZORNĚNÍ

- ▶ Akumulátor nikdy nenabíjejte, je-li okolní teplota nižší než 10 °C nebo vyšší než 40 °C. Pokud je nutné lithium-iontový akumulátor skladovat po delší dobu, musí se pravidelně kontrolovat stav jeho nabití. Optimální stav nabití je mezi 50 % a 80 %. Skladujte v chladu a suchu, při okolní teplotě mezi 0 °C a 50 °C.
- ◆ Zastrčte akumulátor **17** do rychlonabíječky **20**.
- ◆ Zastrčte síťovou zástrčku do zásuvky. Červená LED kontrolka **21** svítí a indikuje nabíjení.
- ◆ Zelená LED kontrolka **22** signalizuje, že je nabíjení dokončeno a akumulátor **17** je připraven k použití.
- ◆ Zasuňte akumulátor **17** do přístroje.

Vložení akumulátoru do přístroje/ jeho vyjmutí z přístroje

Vložení akumulátoru

- ◆ Zasuňte akumulátor **17** do držadla.

Vyjmutí akumulátoru

- ◆ Stiskněte tlačítko pro uvolnění akumulátoru **18** a vyjměte akumulátor **17**.

Kontrola stavu akumulátoru

- ◆ Pro kontrolu stavu akumulátoru stiskněte tlačítko stavu akumulátoru **19**. Stav se na vedlejším LED displeji akumulátoru zobrazí takto: ZELENÁ/ČERVENÁ/ORANŽOVÁ = maximální nabití
ČERVENÁ/ORANŽOVÁ = průměrné nabití
ČERVENÁ = slabé nabití - akumulátor je nutné nabít

Uvedení do provozu

Montáž/demontáž

- ◆ Nastavte značku ▶ stříkací jednotky **4** na značku **U** motorové jednotky **6**. Následně otočte stříkací jednotku **4** tak, aby značka ▶ stříkací jednotky **4** byla zablokována u značky **U** motorové jednotky **6**.
- ◆ Uvolněte zajištění **5a**. Otočte značku ▶ stříkací jednotky **4** na značku **U** motorové jednotky **6**, abyste je od sebe navzájem oddělili.

Výběr/výměna trysky

Tryska	Použití
Tryska 1,8 mm 3	veškeré barvy, laky
Tryska 2,6 mm 3	hustý rozstříkovaný materiál

- ◆ Uvolněte přesuvnou matici **1** zcela ze stříkací jednotky **4**.
- ◆ Vložte požadovanou trysku **3** do hlavičky trysky **2**.
- ◆ Našroubujte přesuvnou matici **1** opět na stříkací jednotku **4**.

Plnění stříkaného materiálu

- ◆ Odšroubujte kelímek na barvu ⑩ ze stříkácí jednotky ④.
- ◆ Umístěte svislou trubku ⑪ při práci na ležících předmětech dopředu, ve směru hlavice trysky ②. Umístěte svislou trubku ⑪ při práci nad úrovní hlavy dozadu, ve směru motorové jednotky ⑥.
- ◆ Naplňte rozstříkovaný materiál do kelímku na barvu ⑩ a pevně našroubujte na stříkácí jednotku ④.

Zapnutí/vypnutí přístroje

Pracovní pokyny

- ◆ Držte pistoli ke stříkání barev vždy ve stejné vzdálenosti k objektu. Ideální vzdálenost postřiku je cca 15 cm.
- ◆ Vhodná nastavení vždy zjistěte pokusem.
- ◆ Nezapínejte ani nevypínejte přístroj nad postříkovanou plochou, ale spusťte a ukončete postřík cca 10 cm mimo postříkovanou plochu.

Zapnutí

- ◆ K zapnutí stiskněte spoušť ⑤ a držte ji stlačenou.

Vypnutí

- ◆ K ukončení provozu opět spoušť ⑤ pusťte.

Nastavení rozstříku

Nastavení stříkáciho množství

- ◆ Otočte stavěcí kolečko stříkáciho množství ⑫ do požadované polohy:
- ◆ (-) = minimální stříkáci množství
- ◆ (+) = maximální stříkáci množství

UPOZORNĚNÍ

- ▶ Doporučuje se začít s minimálním nastavením.

Nastavení druhu proudu

- ◆ Povolte přesuvnou matici ①.
- ◆ Otočte vyčnívající díly hlavice trysky ② tak, aby ukazovaly na požadovaný symbol na stříkáci jednotce ④.

Přístroj má následující nastavení:

- kruhový proud
- svislý plochý proud
- vodorovný plochý proud
- ◆ Opět pevně utáhněte přesuvnou matici ①.

Údržba a čištění



VÝSTRAHA! NEBEZPEČÍ ZRANĚNÍ!
Přístroj před jakoukoli prací na něm vypněte a vyjměte akumulátor.

! POZOR!

- ▶ Pistoli ke stříkání barev nikdy nevkládejte zcela do rozpouštědla.

UPOZORNĚNÍ

- ▶ Důkladné čištění po každém použití je velmi důležité pro bezpečnost a provoz. V opačném případě se například ucpe jehla a pak není zaručena správná funkce přístroje.
- Při čištění použijte vhodné ochranné rukavice.
- Po každém použití postříkejte přístroj vodou.
- ◆ K vyčištění stříkáci jednotky ④, hlavice trysky ②, trysek ③ a vnitřních rozstříkovacích otvorů použijte přiložený čistící kartáček ⑬, čistící jehlu ⑭ nebo hadřík. Nikdy nepoužívejte benzin, rozpouštědla nebo čistící prostředky, které narušují umělou hmotu.
- ◆ Přístroj skladujte pouze v suchých prostorech.

Čištění/výměna vzduchového filtru

Vzduchový filtr 9 pravidelně kontrolujte, jinak může dojít k funkčním poruchám.

- ◆ Odstraňte šrouby 7 krytu vzduchového filtru 8.
- ◆ Sejměte kryt vzduchového filtru 8.
- ◆ Vyměňte vzduchový filtr 9 a zkontrolujte jeho znečištění.
- ◆ Vzduchový filtr 9 v případě potřeby vyklepejte a vyčistěte pod tekoucí vodou. Poté nechejte vzduchový filtr 9 vysušit.

UPOZORNĚNÍ

- ▶ Vzduchový filtr 9 případně vyměňte za náhradní vzduchový filtr 1b.
- ◆ V opačném pořadí sestavte přístroj dohromady.

Likvidace



Obal se skládá z ekologických materiálů, které lze zlikvidovat v komunálních sběrných recyklačních dvorech.



Nevyhazujte elektrická nářadí do domovního odpadu!

V souladu s evropskou směrnicí č. 2012/19/EU musí být opotřebovaná elektrická nářadí shromažďována odděleně a odevzdána k ekologické recyklaci.



Akumulátory nevyhazujte do domovního odpadu!

Vadné nebo spotřebované akumulátory se musí recyklovat podle směrnice č. 2006/66/EC. Akumulátor a/nebo přístroj odevzdejte do příslušných sběrů.

O možnostech likvidace vysloužilých elektrických nářadí/akumulátorů se informujte u svého obecního či městského úřadu.



Obal zlikvidujte ekologicky. Dbejte na označení na různých obalových materiálech a v případě potřeby tyto obaly rozřídíte. Obalové materiály jsou označeny zkratkami (a) a číslicemi (b) s následujícím významem: 1–7: plasty, 20–22: papír a lepenka, 80–98: kompozitní materiály.



Informace o možnostech likvidace vysloužilého výrobku vám podá správa vašeho obecního nebo městského úřadu.

Vliv na životní prostředí a likvidace materiálu:

- Barvy, laky atd. jsou nebezpečný odpad, který musíte odpovídacím způsobem zlikvidovat.
- Dodržujte místní předpisy.
- Dodržujte pokyny výrobce.
- Chemické látky, škodlivé pro životní prostředí, se nesmí dostat do půdy, spodních ani povrchových vod.
- Stříkání na okraji vodních nebo s nimi sousedících ploch (spádová oblast) je proto nepřipustné.
- Při nákupu barev, laků atd. dbejte na jejich ekologickou nezávadnost.

Záruka společnosti Kompernass Handels GmbH

Vážená zákaznice, vážený zákazník,

na tento přístroj získáváte záruku v trvání 3 let od data zakoupení. V případě závad tohoto výrobku máte zákonná práva vůči prodejci výrobku. Tato zákonná práva nejsou omezena naší níže uvedenou zárukou.

Záruční podmínky

Záruční doba začíná plynout dnem nákupu. Dobře uschovejte pokladní doklad. Tento doklad je potřebný jako důkaz o koupi.

Pokud se do tří let od data zakoupení tohoto výrobku vyskytne vada materiálu nebo výrobní závada, pak Vám podle našeho uvážení výrobek zdarma opravíme, vyměníme nebo uhradíme kupní cenu. Předpokladem této záruky je, že bude během tříleté lhůty předložen vadný přístroj a doklad o koupi (pokladní doklad) a stručně se popíše, v čem závada spočívá a kdy se vyskytla.

Vztahuje-li se na závadu naše záruka, obdržíte zpět buď opravený nebo nový produkt. Opravou nebo výměnou výrobku nezačne plynout nová záruční doba.

Záruční doba a zákonné nároky vyplývající ze závad

Záručním plněním se záruční doba neprodlužuje. To platí i pro vyměněné a opravené součásti. Poškození nebo vady vyskytující se případně již při nákupu se musí oznámit ihned po vybalení. Po uplynutí záruční doby podléhají veškeré opravy zpoplatnění.

Rozsah záruky

Přístroj byl vyroben pečlivě podle přísných směrnic kvality a před expedicí byl svědomitě vyzkoušen.

Záruka se vztahuje na materiálové nebo výrobní vady. Tato záruka se nevztahuje na součásti výrobku, které jsou vystaveny běžnému opotřebení, a proto je lze považovat za spotřební díly, nebo na poškození křehkých součástí, jako jsou např. spínače nebo díly, které jsou vyrobeny ze skla.

Tato záruka zaniká, pokud je výrobek poškozen, nebyl řádně používán nebo udržován. Pro zajištění správného používání výrobku se musí přesně dodržovat všechny pokyny uvedené v návodu k obsluze. Účelům použití a úkonům, které se v návodu k obsluze nedoporučují nebo se před nimi varuje, je třeba se bezpodmínečně vyhnout.

Výrobek je určen pouze pro soukromé účely a ne pro komerční použití. Při nesprávném a neodborném používání, při použití násilí a při zásazích, které nebyly provedeny našimi autorizovanými servisními provozovny, záruční nároky zanikají.

Záruční lhůta neplatí v těchto případech

- normální opotřebením kapacity akumulátoru
- komerční použití výrobku
- poškození nebo změna výrobku zákazníkem
- nedodržení bezpečnostních předpisů a předpisů údržby, chyby obsluhy
- škody vlivem přírodních živlů

Vyřízení v případě záruky

Pro zajištění rychlého Vaší žádosti postupujte podle následujících pokynů:

- Pro všechny dotazy mějte připraven pokladní lístek a číslo výrobku (např. IAN 12345) jako doklad o koupi.
- Číslo výrobku naleznete na typovém štítku na výrobku, rytině na výrobku, na titulní straně návodu k obsluze (vlevo dole) nebo na nálepce na zadní nebo spodní straně výrobku.
- Pokud by se měly vyskytovat funkční vady nebo jiné závady, kontaktujte nejprve níže uvedené servisní oddělení **telefonicky** nebo **e-mailem**.
- Výrobek, zaevidovaný jako vadný výrobek pak můžete při přiložení dokladu o nákupu (pokladní lístek) a při uvedení, v čem spočívá vada a kdy k ní došlo, poslat výrobek pro Vás bez poštovního na adresu, kterou Vám oznámí servis.



Na webových stránkách www.lidl-service.com si můžete stáhnout tyto a mnoho dalších příruček, videí o výrobku a instalační software.

Pomocí kódu QR se dostanete přímo na stránku servisu Lidl (www.lidl-service.com) a můžete pomocí zadání čísla výrobku (IAN) 123456 otevřít svůj návod k obsluze.

Servis

⚠ VÝSTRAHA!

- ▶ **Přístroje nechte opravit v servisní dílně nebo odborníkem a pouze za použití originálních náhradních dílů.** Tím se zajistí, že zůstane zachována bezpečnost přístroje.

UPOZORNĚNÍ

- ▶ Neuvedené náhradní díly (jako např. jehla, trysky, kelímeček na barvu) můžete objednat prostřednictvím našeho call centra.

CZ Servis Česko

Tel.: 800143873

E-Mail: kompernass@lidl.cz

IAN 303000_1910

Dovozce

Dbejte prosím na to, že následující adresa není adresou servisu. Kontaktujte nejprve uvedený servis.

KOMPERNASS HANDELS GMBH

BURGSTRASSE 21

44867 BOCHUM

NĚMECKO

www.kompernass.com

Originální prohlášení o shodě

My, společnost KOMPERNASS HANDELS GMBH, osoba odpovědná za dokumentaci: pan Semi Uguzlu, BURGSTR. 21, 44867 BOCHUM, DEUTSCHLAND/NĚMECKO, prohlašujeme, že tento výrobek je ve shodě s následujícími normami, normativními dokumenty a směrnicemi ES:

Směrnice o strojních zařízeních

(2006/42/EC)

Směrnice ES o nízkém napětí

(2014/35/EU) (pouze nabíječka)

Směrnice o elektromagnetické kompatibilitě

(2014/30/EU)

Směrnice o omezení používání nebezpečných látek (RoHS)

(2011/65/EU)*

* Výhradní odpovědnost za vystavení tohoto prohlášení o shodě nese výrobce. Výše popsaný předmět prohlášení je v souladu s předpisy směrnice č. 2011/65/EU Evropského parlamentu a Rady z 8. června 2011, o omezení používání určitých nebezpečných látek v elektrických a elektronických zařízeních.

Použité harmonizované normy:

EN 60745-1:2009/A11:2010

EN 50580:2012/A1:2013

EN 55014-1:2017

EN 55014-2:2015

EN 60335-1:2012/A13:2017

EN 60335-2-29:2004/A2:2010

EN 61000-3-2:2014

EN 61000-3-3:2013

EN 50581:2012

Typové označení stroje: Aku stříkácí malířská pistole PFSA 20-Li A1

Rok výroby: 01 - 2020

Sériové číslo: IAN 303000_1910

Bochum, 01. 10. 2019




Semi Uguzlu

- manažer kvality -

Technické změny ve smyslu dalšího vývoje jsou vyhrazeny.

Objednávka náhradního akumulátoru

Chcete-li si k přístroji objednat náhradní akumulátor, můžete to pohodlně vyřídit přes internet na webových stránkách www.kompernass.com nebo telefonicky.

Tento výrobek může být vzhledem k omezenému množství na skladě v krátkém čase vyprodán.



UPOZORNĚNÍ

- Objednávání náhradních dílů nelze v některých zemích provést on-line. V takovém případě kontaktujte servisní poradenskou linku.

Telefonická objednávka

CZ Servis Česko

Tel.: 800143873

E-Mail: kompernass@lidl.cz

Aby bylo zaručeno rychlé zpracování Vaší objednávky, připravte si prosím pro všechny poptávky číslo výrobku (např. IAN 303000). Číslo výrobku naleznete na typovém štítku nebo na titulním listu tohoto návodu.

Inhaltsverzeichnis

Einleitung	44
Bestimmungsgemäßer Gebrauch	44
Ausstattung	44
Lieferumfang	44
Technische Daten	44
Allgemeine Sicherheitshinweise für Elektrowerkzeuge	45
1. Arbeitsplatz-Sicherheit	46
2. Elektrische Sicherheit	46
3. Sicherheit von Personen	46
4. Verwendung und Behandlung des Elektrowerkzeugs	47
5. Verwendung und Behandlung des Akkuwerkzeugs	47
6. Service	48
Ergänzende Sicherheitshinweise für Farbspritzpistolen	48
Originalzubehör/-zusatzgeräte	48
Sicherheitshinweise für Ladegeräte	49
Arbeitshinweise	49
Viskosität	49
Spritzfläche vorbereiten	50
Vor der Inbetriebnahme	50
Akku-Pack laden (siehe Abb. B)	50
Akku-Pack ins Gerät einsetzen/entnehmen	50
Akkuzustand prüfen	50
Inbetriebnahme	50
Montage/Demontage	50
Düse wählen/wechseln	50
Spritzmaterial einfüllen	51
Gerät ein-/ausschalten	51
Spritzbild einstellen	51
Strahlart einstellen	51
Wartung und Reinigung	51
Luftfilter reinigen/ersetzen	52
Entsorgung	52
Garantie der Kompernaß Handels GmbH	53
Service	54
Importeur	54
Original-Konformitätserklärung	55
Ersatz-Akku Bestellung	56
Telefonische Bestellung	56

AKKU-FARBSPRITZPISTOLE PFSA 20-Li A1

Einleitung

Wir beglückwünschen Sie zum Kauf Ihres neuen Gerätes. Sie haben sich damit für ein hochwertiges Produkt entschieden. Die Bedienungsanleitung ist Teil dieses Produkts. Sie enthält wichtige Hinweise für Sicherheit, Gebrauch und Entsorgung. Machen Sie sich vor der Benutzung des Produkts mit allen Bedien- und Sicherheitshinweisen vertraut. Benutzen Sie das Produkt nur wie beschrieben und für die angegebenen Einsatzbereiche. Händigen Sie alle Unterlagen bei Weitergabe des Produkts an Dritte mit aus.

Bestimmungsgemäßer Gebrauch

Dieses Gerät ist zum Auftragen von Farben, Lacken und Lasuren geeignet. Jegliche Verwendung von leicht entzündbaren, brennbaren Farben, Lacken oder Verdünnungen ist unzulässig. Jede andere Verwendung oder Veränderung des Gerätes gilt als nicht bestimmungsgemäß und birgt erhebliche Unfallgefahren. Für aus bestimmungswidriger Verwendung entstandene Schäden übernehmen wir keine Haftung. Das Gerät ist nur für den privaten Einsatz bestimmt.

Ausstattung

siehe Abbildung Ausklappseite:

- ➊ Überwurfmutter
- ➋ Düsenkopf
- ➌ Düse
- ➍ Spritzeinheit
- ➎ Abzughebel
- ➏ Verriegelung
- ➐ Motoreinheit
- ➑ Schrauben
- ➒ Luftfilterabdeckung
- ➓ Luftfilter
- ➑ Farbbecher
- ➑ Steigrohr
- ➑ Stellrad Spritzmenge

Abb. A:

- ➑ Reinigungsbürste
- ➑ Reinigungsnadel
- ➑ Messbecher
- ➑ Ersatzluftfilter

Abb. B:

- ➑ Akku-Pack
- ➑ Taste zur Entriegelung
- ➑ Taste-Akkuzustand
- ➑ Schnell-Ladegerät
- ➑ rote Kontroll-LED
- ➑ grüne Kontroll-LED

Lieferumfang

- 1 Akku-Farbspritzpistole
- 1 Akku-Schnellladegerät
- 1 Akku-Pack
- 2 Düsen* 1 x 1,8 mm, 1 x 2,6 mm
- 1 Viskositätsmessbecher
- 1 Reinigungsnadel
- 1 Reinigungsbürste
- 1 Bedienungsanleitung
- 1 Filter

* 1 x vormontiert

Technische Daten

Akku-Farbspritzpistole: PFSA 20-Li A1

Bemessungsspannung	20 V \equiv (Gleichstrom)
Förderleistung	700 ml/min (Wasser)
Farbbecher	1000 ml
Max. Viskosität	70 DIN/sek

Akku: PAP 20 A1

Typ	LITHIUM-IONEN
Bemessungsspannung	20 V \equiv (Gleichstrom)
Kapazität	2 Ah
Zellen	5

Akku-Schnellladegerät: PLG 20 A1

INGANG/Input

Bemessungsspannung 230 - 240 V ~, 50 Hz
(Wechselstrom)

Bemessungsaufnahme 65 W

Sicherung (innen) 3,15 A

AUSGANG/Output

Bemessungsspannung 21,5 V = (Gleichstrom)

Bemessungsstrom 2,4 A

Ladedauer ca. 60 min

Schutzklasse II / (Doppelisolierung)

Geräusch und Vibrationsinformationen:

Messwert für Geräusch ermittelt entsprechend EN 60745. Der A-bewertete Geräuschpegel des Elektrowerkzeugs beträgt typischerweise:

Schalldruckpegel $L_{pA} = 72$ dB (A)

Unsicherheit $K = 3$ dB

Schalldruckpegel $L_{WA} = 83$ dB (A)

Unsicherheit $K = 3$ dB

Gehörschutz tragen!

Schwingungsgesamtwert des Handgriffs

$a_h < 2,5$ m/s²

Unsicherheit $K = 1,5$ m/s²

Symbole auf dem Gerät:

	Tragen Sie stets eine Schutzbrille.
	Tragen Sie stets einen Atemschutz.

HINWEIS

- ▶ Der angegebene Schwingungsemissionswert ist nach einem genormten Prüfverfahren gemessen worden und kann zum Vergleich eines Elektrowerkzeugs mit einem anderen verwendet werden;
- ▶ Der angegebene Schwingungsemissionswert kann auch zu einer einleitenden Einschätzung der Aussetzung verwendet werden.

! WARNUNG!

- ▶ Der Schwingungsemissionswert kann sich während der tatsächlichen Benutzung des Elektrowerkzeugs von dem Angabewert unterscheiden, abhängig von der Art und Weise, in der das Elektrowerkzeug verwendet wird;
- ▶ Versuchen Sie, die Belastung durch Vibrationen so gering wie möglich zu halten. Beispielhafte Maßnahmen zur Verringerung der Vibrationsbelastung sind das Tragen von Handschuhen beim Gebrauch des Werkzeugs und die Begrenzung der Arbeitszeit. Dabei sind alle Anteile des Betriebszyklus sind zu berücksichtigen (beispielsweise Zeiten, in denen das Elektrowerkzeug abgeschaltet ist, und solche, in denen es zwar eingeschaltet ist, aber ohne Belastung läuft).



Allgemeine Sicherheitshinweise für Elektrowerkzeuge

! WARNUNG!

- ▶ Lesen Sie alle Sicherheitshinweise und Anweisungen. Versäumnisse bei der Einhaltung der Sicherheitshinweise und Anweisungen können elektrischen Schlag, Brand und/oder schwere Verletzungen verursachen.

Bewahren Sie alle Sicherheitshinweise und Anweisungen für die Zukunft auf.

Der in den Sicherheitshinweisen verwendete Begriff „Elektrowerkzeug“ bezieht sich auf netzbetriebene Elektrowerkzeuge (mit Netzkabel) und auf akkubetriebene Elektrowerkzeuge (ohne Netzkabel).

1. Arbeitsplatz-Sicherheit

- a) Halten Sie Ihren Arbeitsbereich sauber und gut beleuchtet. Unordnung und unbeleuchtete Arbeitsbereiche können zu Unfällen führen.
- b) Arbeiten Sie mit dem Elektrowerkzeug nicht in explosionsgefährdeter Umgebung, in der sich brennbare Flüssigkeiten, Gase oder Stäube befinden. Elektrowerkzeuge erzeugen Funken, die den Staub oder die Dämpfe entzünden können.
- c) Halten Sie Kinder und andere Personen während der Benutzung des Elektrowerkzeugs fern. Bei Ablenkung können Sie die Kontrolle über das Gerät verlieren.

2. Elektrische Sicherheit

- a) Der Anschlussstecker des Elektrowerkzeuges muss in die Steckdose passen. Der Stecker darf in keiner Weise verändert werden. Verwenden Sie keine Adapterstecker gemeinsam mit schutzgeerdeten Elektrowerkzeugen. Unveränderte Stecker und passende Steckdosen verringern das Risiko eines elektrischen Schlages.
- b) Vermeiden Sie Körperkontakt mit geerdeten Oberflächen, wie von Rohren, Heizungen, Herden und Kühlschränken. Es besteht ein erhöhtes Risiko durch elektrischen Schlag, wenn Ihr Körper geerdet ist.
- c) Halten Sie Elektrowerkzeuge von Regen oder Nässe fern. Das Eindringen von Wasser in ein Elektrogerät erhöht das Risiko eines elektrischen Schlages.
- d) Zweckentfremden Sie das Kabel nicht, um das Elektrowerkzeug zu tragen, aufzuhängen oder um den Stecker aus der Steckdose zu ziehen. Halten Sie das Kabel fern von Hitze, Öl, scharfen Kanten oder sich bewegenden Geräteteilen. Beschädigte oder verwickelte Kabel erhöhen das Risiko eines elektrischen Schlages.
- e) Wenn Sie mit einem Elektrowerkzeug im Freien arbeiten, verwenden Sie nur Verlängerungskabel, die auch für den Außenbereich geeignet sind. Die Anwendung eines für den Außenbereich geeigneten Verlängerungskabels verringert das Risiko eines elektrischen Schlages.

- f) Wenn der Betrieb des Elektrowerkzeuges in feuchter Umgebung nicht vermeidbar ist, verwenden Sie einen Fehlerstromschutzschalter. Der Einsatz eines Fehlerstromschutzschalters vermindert das Risiko eines elektrischen Schlages.

3. Sicherheit von Personen

- a) Seien Sie stets aufmerksam, achten Sie darauf, was Sie tun und gehen Sie mit Vernunft an die Arbeit mit einem Elektrowerkzeug. Benutzen Sie kein Elektrowerkzeug, wenn Sie müde sind oder unter dem Einfluss von Drogen, Alkohol oder Medikamenten stehen. Ein Moment der Unachtsamkeit beim Gebrauch des Elektrowerkzeuges kann zu ernsthaften Verletzungen führen.
- b) Tragen Sie persönliche Schutzausrüstung und immer eine Schutzbrille. Das Tragen persönlicher Schutzausrüstung wie Staubmaske, rutschfeste Sicherheitsschuhe, Schutzhelm oder Gehörschutz, je nach Art und Einsatz des Elektrowerkzeuges, verringert das Risiko von Verletzungen.
- c) Vermeiden Sie eine unbeabsichtigte Inbetriebnahme. Vergewissern Sie sich, dass das Elektrowerkzeug ausgeschaltet ist, bevor Sie es an die Stromversorgung und/oder den Akku anschließen, es aufnehmen oder tragen. Wenn Sie beim Tragen des Elektrowerkzeuges den Finger am Schalter haben oder das Gerät bereits eingeschaltet an die Stromversorgung anschließen, kann dies zu Unfällen führen.
- d) Entfernen Sie Einstellwerkzeuge oder Schraubenschlüssel, bevor Sie das Elektrowerkzeug einschalten. Ein Werkzeug oder Schlüssel, der sich in einem drehenden Geräteteil befindet, kann zu Verletzungen führen.
- e) Vermeiden Sie eine abnormale Körperhaltung. Sorgen Sie für einen sicheren Stand und halten Sie jederzeit das Gleichgewicht. Dadurch können Sie das Elektrowerkzeug in unerwarteten Situationen besser kontrollieren.
- f) Tragen Sie geeignete Kleidung. Tragen Sie keine weite Kleidung oder Schmuck. Halten Sie Haare, Kleidung und Handschuhe fern von sich bewegenden Teilen. Lockere Kleidung, Schmuck oder lange Haare können von sich bewegenden Teilen erfasst werden.

- g) Wenn Staubabsaug- und -auffangeinrichtungen montiert werden können, vergewissern Sie sich, dass diese angeschlossen sind und richtig verwendet werden. Die Verwendung einer Staubabsaugung kann Gefährdungen durch Staub verringern.

4. Verwendung und Behandlung des Elektrowerkzeugs

- a) Überlasten Sie das Gerät nicht. Verwenden Sie für Ihre Arbeit das dafür bestimmte Elektrowerkzeug. Mit dem passenden Elektrowerkzeug arbeiten Sie besser und sicherer im angegebenen Leistungsbereich.
- b) Benutzen Sie kein Elektrowerkzeug, dessen Schalter defekt ist. Ein Elektrowerkzeug, das sich nicht mehr ein- oder ausschalten lässt, ist gefährlich und muss repariert werden.
- c) Ziehen Sie den Stecker aus der Steckdose und/oder entfernen Sie den Akku, bevor Sie Geräteeinstellungen vornehmen, Zubehörteile wechseln oder das Gerät weglegen. Diese Vorsichtsmaßnahme verhindert den unbeabsichtigten Start des Elektrowerkzeuges.
- d) Bewahren Sie unbenutzte Elektrowerkzeuge außerhalb der Reichweite von Kindern auf. Lassen Sie Personen das Gerät nicht benutzen, die mit diesem nicht vertraut sind oder diese Anweisungen nicht gelesen haben. Elektrowerkzeuge sind gefährlich, wenn sie von unerfahrenen Personen benutzt werden.
- e) Pflegen Sie Elektrowerkzeuge mit Sorgfalt. Kontrollieren Sie, ob bewegliche Teile einwandfrei funktionieren und nicht klemmen, ob Teile gebrochen oder so beschädigt sind, dass die Funktion des Elektrowerkzeuges beeinträchtigt ist. Lassen Sie beschädigte Teile vor dem Einsatz des Gerätes reparieren. Viele Unfälle haben ihre Ursache in schlecht gewarteten Elektrowerkzeugen.
- f) Halten Sie Schneidwerkzeuge scharf und sauber. Sorgfältig gepflegte Schneidwerkzeuge mit scharfen Schneidkanten verklemmen sich weniger und sind leichter zu führen.

- g) Verwenden Sie Elektrowerkzeug, Zubehör, Einsatzwerkzeuge usw. entsprechend diesen Anweisungen. Berücksichtigen Sie dabei die Arbeitsbedingungen und die auszuführende Tätigkeit. Der Gebrauch von Elektrowerkzeugen für andere als die vorgesehenen Anwendungen kann zu gefährlichen Situationen führen.

5. Verwendung und Behandlung des Akkuwerkzeugs

- a) Laden Sie die Akkus nur in Ladegeräten auf, die vom Hersteller empfohlen werden. Für ein Ladegerät, das für eine bestimmte Art von Akku geeignet ist, besteht Brandgefahr, wenn es mit anderen Akkus verwendet wird.
- b) Verwenden Sie nur die dafür vorgesehenen Akkus in den Elektrowerkzeugen. Der Gebrauch von anderen Akkus kann zu Verletzungen und Brandgefahr führen.
- c) Halten Sie den nicht benutzten Akku fern von Büroklammern, Münzen, Schlüsseln, Nägeln, Schrauben oder anderen kleinen Metallgegenständen, die eine Überbrückung der Kontakte verursachen könnten.
Ein Kurzschluss zwischen den Akkukontakten kann Verbrennungen oder Feuer zur Folge haben.
- d) Bei falscher Anwendung kann Flüssigkeit aus dem Akku austreten. Vermeiden Sie den Kontakt damit. Bei zufälligem Kontakt mit Wasser abspülen. Wenn die Flüssigkeit in die Augen kommt, nehmen Sie zusätzlich ärztliche Hilfe in Anspruch. Austretende Akkufflüssigkeit kann zu Hautreizungen oder Verbrennungen führen.



VORSICHT! EXPLOSIONSGEFAHR!
Laden Sie nicht aufladbare Batterien niemals auf.



Schützen Sie den Akku vor Hitze, z. B. auch vor dauernder Sonneneinstrahlung, Feuer, Wasser und Feuchtigkeit. Es Besteht Explosionsgefahr.



6. Service

a) Lassen Sie Ihr Elektrowerkzeug nur von qualifiziertem Fachpersonal und nur mit Original-Ersatzteilen reparieren. Damit wird sichergestellt, dass die Sicherheit des Elektrowerkzeugs erhalten bleibt.

Ergänzende Sicherheitshinweise für Farbspritzpistolen

- Halten Sie Ihren Arbeitsbereich sauber, gut beleuchtet und frei von Farb- oder Lösemittelbehältern, Lappen und sonstigen brennbaren Materialien. Mögliche Gefahr der Selbstentzündung. Halten Sie funktionsfähige Feuerlöscher/Löschgeräte zu jeder Zeit verfügbar.
- Sorgen Sie für gute Belüftung im Spritzbereich und für ausreichend Frischluft im gesamten Raum. Verdunstende brennbare Lösemittel schaffen eine explosive Umgebung.
- Spritzen und reinigen Sie nicht mit Materialien, deren Flammpunkt unterhalb von 21 °C liegt. Verwenden Sie Materialien auf der Basis von Wasser, schwerflüchtigen Kohlenwasserstoffen oder ähnlichen Materialien. Leichtflüchtige verdunstende Lösemittel schaffen eine explosive Umgebung.
- Spritzen Sie nicht im Bereich von Zündquellen wie statischen Elektrizitätsfunken, offenen Flammen, Zündflammen, heißen Gegenständen, Motoren, Zigaretten und Funken vom Ein- und Ausstecken von Stromkabeln oder der Bedienung von Schaltern. Derartige Funkenquellen können zu einer Entzündung der Umgebung führen.
- Verspritzen Sie keine Materialien bei denen nicht bekannt ist, ob sie eine Gefahr darstellen. Unbekannte Materialien können gefährdende Bedingungen schaffen.

- Tragen Sie zusätzliche persönliche Schutzausrüstung wie entsprechende Schutzhandschuhe und Schutz- oder Atemschutzmaske beim Spritzen oder der Handhabung von Chemikalien. Das Tragen von Schutzausrüstung für entsprechende Bedingungen verringert die Aussetzung gegenüber gefährdenden Substanzen.
- Geben Sie acht auf etwaige Gefahren des Spritzguts. Beachten Sie die Markierungen auf dem Behälter oder die Herstellerinformationen des Spritzguts, einschließlich der Aufforderung zur Verwendung persönlicher Schutzausrüstung. Den Herstelleranweisungen ist Folge zu leisten, um das Risiko von Feuer sowie durch Gifte, Karzinogene, etc. hervorgerufenen Verletzungen zu verringern.
- Die Spritzpistole darf nicht zum Spritzen brennbarer Stoffe verwendet werden. Spritzpistolen dürfen nicht mit brennbaren Lösungsmitteln gereinigt werden.

WARNUNG!

- ▶ Achten Sie auf die Gefahren, die von dem verspritzten Stoff ausgehen können und beachten Sie ebenfalls die Aufschriften auf den Behältern oder die vom Hersteller des Stoffes angegebenen Hinweise.

Originalzubehör/-zusatzgeräte

- Benutzen Sie nur Zubehör und Zusatzgeräte, die in der Bedienungsanleitung angegeben sind bzw. deren Aufnahme mit dem Gerät kompatibel ist.

WARNUNG!

- Verwenden Sie kein Zubehör welches nicht von PARKSIDE empfohlen wurde. Dies kann zu elektrischem Schlag und Feuer führen.

Sicherheitshinweise für Ladegeräte

- Dieses Gerät kann von Kindern ab 8 Jahren und darüber sowie von Personen mit verringerten physischen, sensorischen oder mentalen Fähigkeiten oder Mangel an Erfahrung und Wissen benutzt werden, wenn sie beaufsichtigt oder bezüglich des sicheren Gebrauchs des Gerätes unterwiesen wurden und die daraus resultierenden Gefahren verstehen. Kinder dürfen nicht mit dem Gerät spielen. Reinigung und Benutzer-Wartung dürfen nicht von Kindern ohne Beaufsichtigung durchgeführt werden.
- Wenn die Netzanschlussleitung dieses Gerätes beschädigt wird, muss sie durch den Hersteller oder seinen Kundendienst oder eine ähnlich qualifizierte Person ersetzt werden, um Gefährdungen zu vermeiden.



Das Ladegerät ist nur für den Betrieb im Innenbereich geeignet.

ACHTUNG!

- ◆ Dieses Ladegerät kann nur die folgenden Batterien laden: PAP 20 A1/PAP 20 A2/PAP 20 A3.
- ◆ Eine aktuelle Liste der Akkukompatibilität finden Sie unter www.Lidl.de/Akku.

Arbeitshinweise

Viskosität

Mit dem Gerät können Sie Spritzgut bis max. 70 DIN-sec. (Viskosität) verarbeiten. Die Viskosität (Zähflüssigkeit) wird in einem vereinfachten Messverfahren mit dem beiliegenden Messbecher bestimmt.

- ◆ Schöpfen Sie den mitgelieferten Messbecher randvoll mit dem Spritzgut.
- ◆ Heben Sie den Messbecher aus dem Spritzgut heraus und lassen Sie die Flüssigkeit auslaufen.
- ◆ Messen Sie die Durchlaufzeit in Sekunden, bis der Strom der Flüssigkeit abreißt. Diese Zeit nennt man „DIN-Sekunden (DIN-sec)“.
- ◆ Fügen Sie bei einem zu hohen Wert das zum Spritzgut passende Verdünnungsmittel in geringen Mengen schrittweise zu und mischen Sie es.
- ◆ Messen Sie die DIN-Sekunden erneut. Wiederholen Sie den Vorgang so lange, bis Sie eine Viskosität von unter 70 DIN-sec. erreicht haben.

HINWEIS

- ▶ Überschreiten Sie den maximalen Viskositätswert für das Gerät nicht. Das Spritzgut darf für den Spritzvorgang nicht zu dick sein. Andernfalls kann das Gerät verstopfen.
- ▶ Achten Sie darauf, dass Spritzgut und Verdünnung zueinander passen. Bei Verwendung der falschen Verdünnung entstehen Klumpen, die das Gerät verstopfen. Kunstharzlacke nie mit Nitroverdünnung mischen.
- ▶ Entnehmen Sie Informationen über die passende Verdünnung (Wasser, Farbverdünnungsmittel) den jeweiligen Herstellerangaben zum Spritzgut.
- ▶ Körnige/körperhaltige Fabrikate dürfen nicht gespritzt werden. Deren schmirgelnde Wirkung verkürzt die Lebensdauer des Gerätes.

Spritzfläche vorbereiten

- ◆ Decken Sie die Umgebung der Spritzfläche weiträumig und gründlich ab. Alle nicht abgedeckten Flächen oder Oberflächen können sonst verunreinigt werden.
- ◆ Stellen Sie sicher, dass die Spritzfläche sauber, trocken und fettfrei ist.
- ◆ Rauhen Sie glatte Flächen auf und entfernen Sie anschließend den Schleifstaub.

Vor der Inbetriebnahme

Akku-Pack laden (siehe Abb. B)

⚠ VORSICHT!

- ▶ Ziehen Sie immer den Netzstecker, bevor Sie den Akku-Pack **17** aus dem Ladegerät nehmen bzw. einsetzen.

HINWEIS

- ▶ Laden Sie den Akku-Pack nie, wenn die Umgebungstemperatur unterhalb 10 °C oder oberhalb 40 °C liegt. Soll ein Lithium-Ionen-Akku längere Zeit gelagert werden, muss regelmäßig der Ladezustand kontrolliert werden. Der optimale Ladezustand liegt zwischen 50 % und 80 %. Das Lagerungsklima soll kühl und trocken sein in einer Umgebungstemperatur zwischen 0 °C und 50 °C.
- ◆ Stecken Sie den Akku-Pack **17** in das Schnell-Ladegerät **20**.
- ◆ Stecken Sie den Netzstecker in die Steckdose. Die rote Kontroll-LED **21** leuchtet und zeigt den Ladevorgang an.
- ◆ Die grüne Kontroll-LED **22** signalisiert Ihnen, dass der Ladevorgang abgeschlossen und der Akku-Pack **17** einsatzbereit ist.
- ◆ Schieben Sie den Akku-Pack **17** in das Gerät ein.

Akku-Pack ins Gerät einsetzen/entnehmen

Akku-Pack einsetzen

- ◆ Lassen Sie den Akku-Pack **17** in den Griff einrasten.

Akku-Pack entnehmen

- ◆ Drücken Sie die Taste zur Entriegelung **18** und entnehmen Sie den Akku-Pack **17**.

Akkuzustand prüfen

- ◆ Drücken Sie zum Prüfen des Akkuzustands die Taste-Akkuzustand **19**. Der Zustand wird in der nebenliegenden Akku-Display-LED wie folgt angezeigt:
GRÜN/ROT/ORANGE = maximale Ladung
ROT/ORANGE = mittlere Ladung
ROT = schwache Ladung – Akku aufladen

Inbetriebnahme

Montage/Demontage

- ◆ Setzen Sie die ▶-Markierung der Spritzeinheit **4** auf die U[∩]-Markierung der Motoreinheit **6**. Drehen Sie anschließend die Spritzeinheit **4** so, dass die ▶-Markierung der Spritzeinheit **4** bei der U[∩]-Markierung der Motoreinheit **6** verriegelt.
- ◆ Entriegeln Sie die Verriegelung **5a**. Drehen Sie die ▶-Markierung der Spritzeinheit **4** auf die U[∩]-Markierung der Motoreinheit **6**, um sie voneinander zu trennen.

Düse wählen/wechseln

Düse	Verwendung
Düse 1,8 mm 3	sämtliche Farben, Lacke
Düse 2,6 mm 3	dickflüssiges Spritzgut

- ◆ Lösen Sie die Überwurfmutter **1** vollständig von der Spritzeinheit **4** ab.
- ◆ Setzen Sie die gewünschte Düse **3** in den Düsenkopf **2** ein.
- ◆ Schrauben Sie die Überwurfmutter **1** wieder auf der Spritzeinheit **4** fest.

Spritzmaterial einfüllen

- ◆ Schrauben Sie den Farbbecher **10** von der Spritzeinheit **4** ab.
- ◆ Platzieren Sie das Steigrohr **11** bei Arbeiten an liegenden Objekten nach vorne, Richtung Düsenkopf **2**. Platzieren Sie das Steigrohr **11** bei Über-Kopf-Arbeiten nach hinten, Richtung Motoreinheit **6**.
- ◆ Füllen Sie das Spritzmaterial in den Farbbecher **10** und schrauben Sie diesen fest an die Spritzeinheit **4**.

Gerät ein-/ausschalten

Arbeitshinweise

- ◆ Halten Sie die Farbspritzpistole immer im gleichen Abstand zum Objekt. Der ideale Spritzabstand beträgt ca. 15 cm.
- ◆ Ermitteln Sie die jeweils geeigneten Einstellungen durch einen Versuch.
- ◆ Schalten Sie das Gerät nicht über der Spritzfläche ein/aus, sondern beginnen und beenden Sie den Spritzvorgang ca. 10 cm außerhalb der Spritzfläche.

Einschalten

- ◆ Drücken Sie zum Einschalten den Abzughebel **5** und halten Sie ihn gedrückt.

Ausschalten

- ◆ Lassen Sie zum Beenden des Betriebs den Abzughebel **5** wieder los.

Spritzbild einstellen

Spritzmenge einstellen

- ◆ Drehen Sie das Stellrad Spritzmenge **12** in die gewünschte Position:
 (-) = minimale Spritzmenge
 (+) = maximale Spritzmenge

HINWEIS

- ▶ Es wird empfohlen, mit der minimalen Einstellung zu beginnen.

Strahlart einstellen

- ◆ Lösen Sie die Überwurfmutter **1**.
- ◆ Drehen Sie die hervorstehenden Teile des Düsenkopfs **2** so, dass sie auf die gewünschte Symbolik auf der Spritzeinheit **4** weisen.

Das Gerät verfügt über folgende Einstellungen:

- Rundstrahl
 - vertikaler Flachstrahl
 - horizontaler Flachstrahl
- ◆ Drehen Sie die Überwurfmutter **1** wieder fest.

Wartung und Reinigung



WARNUNG! VERLETZUNGSGEFAHR!
 Schalten Sie vor allen Arbeiten am Gerät das Gerät aus und entnehmen Sie den Akku.

ACHTUNG!

- ▶ Legen Sie die Farbspritzpistole niemals vollständig in Lösungsmittel.

HINWEIS

- ▶ Die gründliche Reinigung nach jeder Anwendung ist sehr wichtig für Sicherheit und Betrieb. Andernfalls verstopft beispielsweise die Nadel und die einwandfreien Funktionen des Gerätes sind nicht mehr gewährleistet.
- Tragen Sie bei Reinigungsarbeiten geeignete Schutzhandschuhe.
- Spritzen Sie nach jedem Gebrauch Wasser durch das Gerät.
- ◆ Um die Spritzeinheit **4**, den Düsenkopf **2**, die Düsen **3** und die darin befindlichen Spritzlöcher zu reinigen, benutzen Sie die beiliegende Reinigungsbürste **13**, Reinigungsnadel **14** oder ein Tuch. Verwenden Sie niemals Benzin, Lösungsmittel oder Reiniger, die Kunststoff angreifen.
- ◆ Lagern Sie das Gerät nur in trockenen Räumen.

Luftfilter reinigen/ersetzen

Überprüfen Sie regelmäßig den Luftfilter **9**, ansonsten kann es zu Funktionsstörungen kommen.

- ◆ Entfernen Sie die Schrauben **7** der Luftfilterabdeckung **8**.
- ◆ Nehmen Sie die Luftfilterabdeckung **8** ab.
- ◆ Entnehmen Sie den Luftfilter **9** und überprüfen Sie ihn auf Verunreinigungen.
- ◆ Klopfen Sie bei Bedarf den Luftfilter **9** aus und reinigen Sie ihn unter fließendem Wasser. Lassen Sie den Luftfilter **9** danach trocknen.

HINWEIS

- ▶ Ersetzen Sie gegebenenfalls den Luftfilter **9** durch den Ersatzluftfilter **16**.
- ◆ Verfahren Sie in umgekehrter Reihenfolge, um das Gerät wieder zusammenzusetzen.

Entsorgung



Die Verpackung besteht aus umweltfreundlichen Materialien, die Sie über die örtlichen Recyclingstellen entsorgen können.



Werfen Sie Elektrowerkzeuge nicht in den Hausmüll!

Gemäß Europäischer Richtlinie 2012/19/EU müssen verbrauchte Elektrowerkzeuge getrennt gesammelt und einer umweltgerechten Wiederverwertung zugeführt werden.



Werfen Sie Akkus nicht in den Hausmüll!

Defekte oder verbrauchte Akkus müssen gemäß Richtlinie 2006/66/EC recycelt werden. Geben Sie Akku-Pack und/oder das Gerät über die angebotenen Sammel-einrichtungen zurück.

Über Entsorgungsmöglichkeiten für ausgediente Elektrowerkzeuge/Akku-Pack informieren Sie sich bitte bei Ihrer Gemeinde- oder Stadtverwaltung.



Entsorgen Sie die Verpackung umweltgerecht. Beachten Sie die Kennzeichnung auf den verschiedenen Verpackungsmaterialien und trennen Sie diese gegebenenfalls gesondert. Die Verpackungsmaterialien sind gekennzeichnet mit Abkürzungen (a) und Ziffern (b) mit folgender Bedeutung: 1–7: Kunststoffe, 20–22: Papier und Pappe, 80–98: Verbundstoffe.



Möglichkeiten zur Entsorgung des ausgedienten Produkts erfahren Sie bei Ihrer Gemeinde- oder Stadtverwaltung.

Umweltverträglichkeit und Materialentsorgung:

- Farben, Lacke ... sind Sondermüll, den Sie entsprechend entsorgen müssen.
- Beachten Sie die örtlichen Vorschriften.
- Beachten Sie die Hinweise des Herstellers.
- Umweltschädliche Chemikalien dürfen nicht ins Erdreich, Grundwasser oder in die Gewässer gelangen.
- Spritzarbeiten am Rande von Gewässern oder deren benachbarten Flächen (Einzugsgebiet) sind daher unzulässig.
- Achten Sie beim Kauf von Farben, Lacken...auf deren Umweltverträglichkeit.

Garantie der Kompernaß Handels GmbH

Sehr geehrte Kundin, sehr geehrter Kunde,

Sie erhalten auf dieses Gerät 3 Jahre Garantie ab Kaufdatum. Im Falle von Mängeln dieses Produkts stehen Ihnen gegen den Verkäufer des Produkts gesetzliche Rechte zu. Diese gesetzlichen Rechte werden durch unsere im Folgenden dargestellte Garantie nicht eingeschränkt.

Garantiebedingungen

Die Garantiefrist beginnt mit dem Kaufdatum. Bitte bewahren Sie den Kassenbon gut auf. Dieser wird als Nachweis für den Kauf benötigt.

Tritt innerhalb von drei Jahren ab dem Kaufdatum dieses Produkts ein Material- oder Fabrikationsfehler auf, wird das Produkt von uns – nach unserer Wahl – für Sie kostenlos repariert, ersetzt oder der Kaufpreis erstattet. Diese Garantieleistung setzt voraus, dass innerhalb der Dreijahresfrist das defekte Gerät und der Kaufbeleg (Kassenbon) vorgelegt und schriftlich kurz beschrieben wird, worin der Mangel besteht und wann er aufgetreten ist.

Wenn der Defekt von unserer Garantie gedeckt ist, erhalten Sie das reparierte oder ein neues Produkt zurück. Mit Reparatur oder Austausch des Produkts beginnt kein neuer Garantiezeitraum.

Garantiezeit und gesetzliche Mängelansprüche

Die Garantiezeit wird durch die Gewährleistung nicht verlängert. Dies gilt auch für ersetzte und reparierte Teile. Eventuell schon beim Kauf vorhandene Schäden und Mängel müssen sofort nach dem Auspacken gemeldet werden. Nach Ablauf der Garantiezeit anfallende Reparaturen sind kostenpflichtig.

Garantieumfang

Das Gerät wurde nach strengen Qualitätsrichtlinien sorgfältig produziert und vor Auslieferung gewissenhaft geprüft.

Die Garantieleistung gilt für Material- oder Fabrikationsfehler. Diese Garantie erstreckt sich nicht auf Produktteile, die normaler Abnutzung ausgesetzt sind und daher als Verschleißteile angesehen werden können oder für Beschädigungen an zerbrechlichen Teilen, z. B. Schalter oder Teile, die aus Glas gefertigt sind.

Diese Garantie verfällt, wenn das Produkt beschädigt, nicht sachgemäß benutzt oder gewartet wurde. Für eine sachgemäße Benutzung des Produkts sind alle in der Bedienungsanleitung aufgeführten Anweisungen genau einzuhalten. Verwendungszwecke und Handlungen, von denen in der Bedienungsanleitung abgeraten oder vor denen gewarnt wird, sind unbedingt zu vermeiden.

Das Produkt ist nur für den privaten und nicht für den gewerblichen Gebrauch bestimmt. Bei missbräuchlicher und unsachgemäßer Behandlung, Gewaltanwendung und bei Eingriffen, die nicht von unserer autorisierten Serviceniederlassung vorgenommen wurden, erlischt die Garantie.

Garantiezeit gilt nicht bei

- normaler Abnutzung der Akkukapazität
- gewerblichen Gebrauch des Produktes
- Beschädigung oder Veränderung des Produktes durch den Kunden
- Missachtung der Sicherheits- und Wartungsvorschriften, Bedienungsfehler
- Schäden durch Elementarereignisse

Abwicklung im Garantiefall

Um eine schnelle Bearbeitung Ihres Anliegens zu gewährleisten, folgen Sie bitte den folgenden Hinweisen:

- Bitte halten Sie für alle Anfragen den Kassenschein und die Artikelnummer (z. B. IAN 123456) als Nachweis für den Kauf bereit.
- Die Artikelnummer entnehmen Sie bitte dem Typenschild am Produkt, einer Gravur am Produkt, dem Titelblatt der Bedienungsanleitung (unten links) oder dem Aufkleber auf der Rück- oder Unterseite des Produktes.
- Sollten Funktionsfehler oder sonstige Mängel auftreten, kontaktieren Sie zunächst die nachfolgend benannte Serviceabteilung **telefonisch** oder per **E-Mail**.
- Ein als defekt erfasstes Produkt können Sie dann unter Beifügung des Kaufbelegs (Kassenschein) und der Angabe, worin der Mangel besteht und wann er aufgetreten ist, für Sie portofrei an die Ihnen mitgeteilte Serviceanschrift übersenden.



Auf www.lidl-service.com können Sie diese und viele weitere Handbücher, Produktvideos und Installationssoftware herunterladen.

Mit diesem QR-Code gelangen Sie direkt auf die Lidl-Service-Seite (www.lidl-service.com) und können mittels der Eingabe der Artikelnummer (IAN) 123456 Ihre Bedienungsanleitung öffnen.

Service

⚠️ WARNUNG!

- ▶ Lassen Sie Ihre Geräte von der Servicestelle oder einer Fachkraft und nur mit Original-Ersatzteilen reparieren. Damit wird sichergestellt, dass die Sicherheit des Gerätes erhalten bleibt.

HINWEIS

- ▶ Nicht aufgeführte Ersatzteile (wie z.B. Nadel, Düsen, Farbbecher) können Sie über unsere Callcenter bestellen.

DE Service Deutschland

Tel.: 0800 5435 111

E-Mail: kompernass@lidl.de

AT Service Österreich

Tel.: 0820 201 222 (0,15 EUR/Min.)

E-Mail: kompernass@lidl.at

CH Service Schweiz

Tel.: 0842 665566 (0,08 CHF/Min.,

Mobilfunk max. 0,40 CHF/Min.)

E-Mail: kompernass@lidl.ch

IAN 303000_1910

Importeur

Bitte beachten Sie, dass die folgende Anschrift keine Serviceanschrift ist. Kontaktieren Sie zunächst die benannte Servicestelle.

KOMPERNASS HANDELS GMBH

BURGSTRASSE 21

44867 BOCHUM

DEUTSCHLAND

www.kompernass.com

Original-Konformitätserklärung

Wir, KOMPERNASS HANDELS GMBH, Dokumentenverantwortlicher: Herr Semi Uguzlu, BURGSTR. 21, 44867 BOCHUM, DEUTSCHLAND, erklären hiermit, dass dieses Produkt mit den folgenden Normen, normativen Dokumenten und EG-Richtlinien übereinstimmt:

Maschinenrichtlinie

(2006/42/EG)

EG-Niederspannungsrichtlinie

(2014/35/EU) (nur Ladegerät)

Elektromagnetische Verträglichkeit

(2014/30/EU)

RoHS Richtlinie

(2011/65/EU)*

* Die alleinige Verantwortung für die Ausstellung dieser Konformitätserklärung trägt der Hersteller. Der oben beschriebene Gegenstand der Erklärung erfüllt die Vorschriften der Richtlinie 2011/65/EU des Europäischen Parlaments und des Rates vom 8. Juni 2011 zur Beschränkung der Verwendung bestimmter gefährlicher Stoffe in Elektro- und Elektronikgeräten.

Angewandte harmonisierte Normen:

EN 60745-1:2009/A11:2010

EN 50580:2012/A1:2013

EN 55014-1:2017

EN 55014-2:2015

EN 60335-1:2012/A13:2017

EN 60335-2-29:2004/A2:2010

EN 61000-3-2:2014

EN 61000-3-3:2013

EN 50581:2012

Typbezeichnung der Maschine: Akku-Farbspritzpistole PFSA 20-Li A1

Herstellungsjahr: 01 - 2020

Seriennummer: IAN 303000_1910

Bochum, 01.10.2019




Semi Uguzlu

- Qualitätsmanager -

Technische Änderungen im Sinne der Weiterentwicklung sind vorbehalten.

Ersatz-Akku Bestellung

Wenn Sie einen Ersatz-Akku für Ihr Gerät bestellen möchten, so können Sie dies entweder bequem im Internet unter www.kompennass.com oder telefonisch abwickeln.

Dieser Artikel kann aufgrund begrenzter Vorratsmenge nach kurzer Zeit ausverkauft sein.



HINWEIS

- Die Bestellung von Ersatzteilen kann in einigen Ländern nicht online vorgenommen werden. Kontaktieren Sie in diesem Fall bitte die Service-Hotline.

Telefonische Bestellung

DE Service Deutschland

Tel.: 0800 5435 111 (Kostenfrei aus dem dt. Festnetz/Mobilfunknetz)

AT Service Österreich

Tel.: 0820 201 222 (0,15 EUR/Min.)

E-Mail: kompennass@lidl.at

CH Service Schweiz

Tel.: 0842 665566 (0,08 CHF/Min., Mobilfunk max. 0,40 CHF/Min.)

E-Mail: kompennass@lidl.ch

Um eine schnelle Bearbeitung Ihrer Bestellung zu gewährleisten, halten Sie bitte für alle Anfragen die Artikelnummer (z. B. IAN 303000) des Gerätes bereit. Die Artikelnummer entnehmen Sie bitte dem Typenschild oder dem Titelblatt dieser Anleitung.

KOMPERNASS HANDELS GMBH

BURGSTRASSE 21

44867 BOCHUM

GERMANY

www.kompernass.com

Információk állása · Stanje informacij · Stav informací · Stand der Informationen:
01 / 2020 · Ident.-No.: PFSA20-LiA1-102019-1

IAN 303000_1910