

SILVERCREST®



www.lidl-service.com



AFEITADORA ROTATORIA RASOIO A LAMINA ROTANTE SRR 3.7 B2

ES

AFEITADORA ROTATORIA

Instrucciones de uso

PT

MÁQUINA DE BARBEAR ROTATIVA

Manual de instruções

DE AT CH

ROTATIONSRASIERER

Bedienungsanleitung

IT MT

RASOIO A LAMINA ROTANTE

Istruzioni per l'uso

GB MT

ROTARY SHAVER

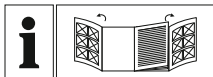
Operating instructions

IAN 285256

ES

IT

PT



ES
Antes de empezar a leer abra las dos páginas que contienen las imágenes y, en seguida, familiarícese con todas las funciones del dispositivo.

IT MT
Prima di leggere aprire le due pagine con le immagini e prendere confidenza con le diverse funzioni dell'apparecchio.

PT
Antes de começar a ler abra as duas páginas com as imagens e, de seguida, familiarize-se com todas as funções do aparelho.

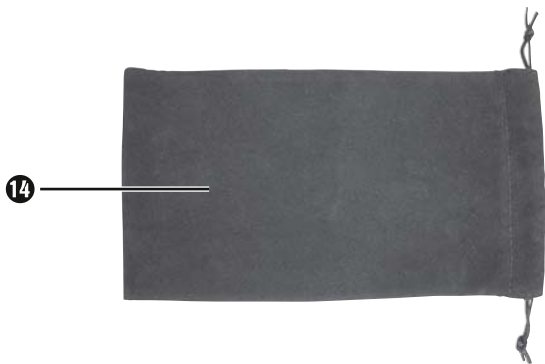
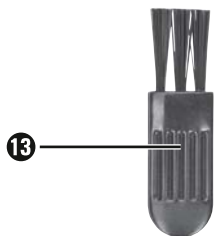
GB MT
Before reading, unfold both pages containing illustrations and familiarise yourself with all functions of the device.

DE AT CH
Klappen Sie vor dem Lesen die beiden Seiten mit den Abbildungen aus und machen Sie sich anschließend mit allen Funktionen des Gerätes vertraut.

ES	Instrucciones de uso	Página 1
IT/MT	Istruzioni per l'uso	Pagina 23
PT	Manual de instruções	Página 45
GB/MT	Operating instructions	Page 67
DE/AT/CH	Bedienungsanleitung	Seite 89

A

B



Índice

Introducción	2
Uso previsto	2
Volumen de suministro	2
Descripción del aparato	3
Características técnicas	4
Indicaciones de seguridad	5
Carga de la batería	9
Afeitado sin cable	10
Afeitado con conexión a la red eléctrica	11
Recorte/accesorio de corte para pelo largo	11
Limpieza y mantenimiento	12
Limpieza con el pincel	12
Limpieza bajo el agua corriente	13
Limpieza completa	14
Almacenamiento	16
Desecho	17
Garantía de Kompernass Handels GmbH	18
Asistencia técnica	20
Importador	20
Pedido de recambios	21

Introducción

Felicidades por la compra de su aparato nuevo.

Ha adquirido un producto de alta calidad. Las instrucciones de uso forman parte del producto y contienen indicaciones importantes acerca de la seguridad, el uso y el desecho de este aparato. Antes de usar el producto, familiarícese con todas las indicaciones de manejo y de seguridad. Utilice el producto únicamente como se describe y para los ámbitos de aplicación indicados. Entregue todos los documentos cuando transfiera el producto a terceros.

Uso previsto

Este aparato está diseñado exclusivamente para el afeitado y corte de pelo humano.

Este aparato está previsto exclusivamente para su uso doméstico privado. No lo utilice con fines comerciales.

Cualquier otro uso se considera contrario al uso al previsto y puede provocar daños materiales e incluso lesiones personales.

Volumen de suministro

- ◆ Máquina de afeitado con unidad de cuchillas
- ◆ Cable de red
- ◆ Tapa protectora
- ◆ Pincel
- ◆ Funda
- ◆ Instrucciones de uso

INDICACIÓN

Compruebe que el volumen de suministro esté completo y que carezca de daños después de desembalarlo. En caso necesario, póngase en contacto con el servicio de asistencia técnica.

Descripción del aparato

Figura A (página desplegable delantera):

- 1 Tapa protectora
- 2 Unidad de cuchillas
- 3 Accesorio de corte para pelo largo
- 4 Botón de desencastre de la unidad de cuchillas
- 5 Encastre del accesorio de corte para pelo largo
- 6 Interruptor de encendido/apagado
- 7 Bloqueo del interruptor de encendido/apagado
- 8 Indicador verde de funcionamiento
- 9 Indicador rojo de control de carga
- 10 Conexión a la red eléctrica

Figura B (página desplegable trasera):

- 11 Enchufe
- 12 Conector
- 13 Pincel
- 14 Funda

Características técnicas

Aparato

Tensión de funcionamiento: 220 V – 240 V ~, 50 Hz

Consumo de potencia: máx. 8 W

Batería: batería de iones de litio
de 3,7 V, 700 mAh

Clase de protección: II/□

Tiempo de carga: aprox. 60 minutos

Duración del funcionamiento
con la batería totalmente cargada: aprox. 60 minutos

Indicaciones de seguridad

¡PELIGRO DE DESCARGA ELÉCTRICA!

- ▶ Antes de usar el aparato, inspecciónelo para descartar daños externos visibles. No ponga en funcionamiento el aparato si está dañado. Existe riesgo de descarga eléctrica.
- ▶ Si se aprecian daños en el cable de red, en la carcasa o en otras piezas, no debe seguir utilizándose el aparato.
- ▶ Desconecte el cable de red de la base de enchufe en los siguientes casos:
 - Si se produce un error de funcionamiento,
 - Antes de limpiar el aparato,
 - Después de cada uso.

Para ello, tire directamente de la clavija de red y no del propio cable.

- ▶ No sumerja nunca el aparato ni el cable en agua ni en otros líquidos.



Este aparato no debe utilizarse cerca de bañeras, duchas u otros recipientes que contengan agua.

¡PELIGRO DE DESCARGA ELÉCTRICA!

- ▶ Si el aparato cae en un recipiente con agua, desconecte inmediatamente la clavija de red de la base de enchufe antes de tocar el agua.
- ▶ No toque nunca la clavija de red con las manos mojadas, especialmente cuando la enchufe o la desenchufe de la red eléctrica. ¡Existe peligro de descarga eléctrica!
- ▶ Compruebe regularmente el cable de red y el aparato para descartar posibles daños mecánicos.
- ▶ Asegúrese de que el cable de red no quede atrapado en las puertas de armarios ni lo tienda sobre superficies calientes. De lo contrario, podría dañarse el aislamiento del cable.
- ▶ La instalación de un interruptor diferencial con una corriente de disparo de referencia de no más de 30 mA ofrece una protección adicional contra una descarga eléctrica. Encargue la instalación exclusivamente a un técnico electricista.
- ▶ ¡ATENCIÓN! Mantenga seco el aparato.

⚠ ¡ADVERTENCIA: PELIGRO DE LESIONES!

- ▶ Este aparato puede ser utilizado por niños a partir de 8 años y por personas cuyas facultades físicas, sensoriales o mentales sean reducidas o carezcan de los conocimientos y de la experiencia necesaria siempre que sean vigiladas o hayan sido instruidas correctamente sobre el uso seguro del aparato y hayan comprendido los peligros que entraña.
- ▶ Los niños no deben jugar con el aparato.
- ▶ Los niños no deben realizar las tareas de limpieza y mantenimiento del aparato sin supervisión.
- ▶ Las reparaciones en el aparato deben ser realizadas exclusivamente por talleres autorizados o por el servicio de asistencia técnica. En caso de reparaciones indebidas, pueden producirse riesgos considerables para los usuarios. Además, se anulará la garantía.
- ▶ No utilice el aparato si la unidad de cuchillas o el accesorio de corte para pelo largo están dañados, ya que pueden presentar bordes afilados. Existe peligro de lesiones.

¡ADVERTENCIA: PELIGRO DE LESIONES!

- ▶ Los componentes defectuosos deben sustituirse exclusivamente por recambios originales.
Solo puede garantizarse el cumplimiento de los requisitos de seguridad con el uso de estos recambios.
- ▶ Conecte el cable de red exclusivamente a una base de enchufe accesible para poder desconectarlo rápidamente en caso de error de funcionamiento.

ATENCIÓN: ¡DAÑOS MATERIALES!

- ▶ El aparato no debe utilizarse sin supervisión y debe emplearse según los datos de la placa de características.
- ▶ Utilice exclusivamente el cable de red suministrado para la conexión del aparato a la red eléctrica.
- ▶ Para la limpieza de la unidad de cuchillas bajo el agua corriente, extráigala del mango.

Carga de la batería

Antes de utilizar el aparato por primera vez, debe cargarse la batería durante un mínimo de 60 minutos.

INDICACIÓN

- ▶ Asegúrese de que el aparato esté apagado antes de cargar la batería.
- 1) Conecte el conector **12** en la conexión a la red eléctrica **10** de la máquina de afeitar.
- 2) Conecte el enchufe **11** en una base de enchufe adecuada según las especificaciones del aparato. Durante la carga, se ilumina el indicador rojo de control de carga **9**.
- ◆ Cuando la batería está totalmente cargada, el indicador verde de funcionamiento **8** parpadea. Desconecte el aparato de la red eléctrica. Tras esto, el indicador verde de funcionamiento **8** se apaga.
- ◆ Con la batería totalmente cargada, puede utilizarse el aparato durante aprox. 60 minutos sin necesidad de conectarlo a la red eléctrica.
- ◆ Si el indicador rojo de control de carga **9** parpadea, la carga de la batería es demasiado baja. En tal caso, vuelva a cargar la batería.

Afeitado sin cable

¡ATENCIÓN! ¡PELIGRO DE DAÑOS MATERIALES!

- ▶ Este aparato no es apto para el afeitado de pelo húmedo.

La máquina de afeitar puede usarse sin cable. Para ello, debe cargar el aparato antes de utilizarlo por primera vez (consulte el capítulo "Carga de la batería").

- 1) Asegúrese de que la unidad de cuchillas **2** esté montada y bien encastrada.
- 2) En caso necesario, retire la tapa protectora **1**.
- 3) Presione el bloqueo **7** y deslice el interruptor de encendido/apagado **6** en dirección a la unidad de cuchillas **2**. Tras esto, el indicador verde de funcionamiento **8** se ilumina y la máquina de afeitar se activa.

INDICACIÓN

- ▶ Los mejores resultados se obtienen con la piel seca.
 - ▶ Es posible que la piel tarde de 2 a 3 semanas en acostumbrarse al sistema de cuchillas.
- 4) Desplace los cabezales de corte con movimientos rectos y circulares sobre la piel.
 - 5) Tras finalizar el afeitado, vuelva a ajustar el interruptor de encendido/apagado **6** en su posición inicial. Con esto, el aparato se detiene y el indicador verde de funcionamiento **8** se apaga.
 - 6) Después de cada uso, limpie la máquina de afeitar con el pincel **13** suministrado. Para realizar una limpieza completa, consulte el capítulo "Limpieza y mantenimiento".

Afeitado con conexión a la red eléctrica

¡ATENCIÓN! ¡PELIGRO DE DAÑOS MATERIALES!

- ▶ Este aparato no es apto para el afeitado de pelo húmedo.

Si desea utilizar la máquina de afeitar sin cargarla previamente, puede usarla directamente mediante su conexión a la red eléctrica:

- 1) Conecte el conector **12** en la conexión a la red eléctrica **10** de la máquina de afeitar.
- 2) Conecte el enchufe **11** en una base de enchufe adecuada según las especificaciones del aparato.

Tras esto, puede utilizar la máquina de afeitar de la manera dispuesta en el capítulo "Afeitado sin cable".

Recorte/accesorio de corte para pelo largo

Para dar forma a la barba y a las patillas o afeitarse las cejas, utilice el accesorio de corte para pelo largo **3**.

- 1) Para ello, aleje el encastre **5** del accesorio de corte para pelo largo **3** de dicho accesorio. Tras esto, se despliega el accesorio de corte para pelo largo **3**.
- 2) Presione el bloqueo **7** y deslice el interruptor de encendido/apagado **6** en dirección a la unidad de cuchillas **2**. Tras esto, el indicador verde de funcionamiento **8** se ilumina y la máquina de afeitar activa la unidad de cuchillas **2** y el accesorio de corte para pelo largo **3**.
- 3) Tras finalizar el recorte, vuelva a ajustar el interruptor de encendido/apagado **6** en su posición inicial.
- 4) Limpie el accesorio de corte para pelo largo **3** con el pincel **13** suministrado. Para realizar una limpieza completa, consulte el capítulo "Limpieza y mantenimiento".

Limpeza y mantenimiento

¡PELIGRO DE DESCARGA ELÉCTRICA!

- ▶ Antes de cada limpieza, extraiga el enchufe **11** de la base de enchufe. ¡Existe riesgo de descarga eléctrica!

¡ATENCIÓN! ¡PELIGRO DE DAÑOS MATERIALES!

- ▶ No utilice productos de limpieza abrasivos, químicos ni corrosivos para limpiar el aparato. De lo contrario, podría dañar el aparato de forma irreparable.

Limpeza con el pincel

Unidad de cuchillas

Después de cada afeitado, limpie los 3 cabezales de corte de la unidad de cuchillas **2** con el pincel **13**.

- 1) Presione el botón de desencastre **4** para soltar y/o levantar la unidad de cuchillas **2**.
- 2) Golpee cuidadosamente la unidad de cuchillas **2** contra una superficie plana y/o sople los restos de pelo.
- 3) Utilice el pincel **13** para retirar el pelo restante.

Accesorio de corte para pelo largo

- Después de cada uso, limpie el accesorio de corte para pelo largo **3** con el pincel **13** suministrado.
- Lubrique el accesorio de corte para pelo largo **3** aprox. cada 6 meses con una gota de aceite para máquinas de coser.

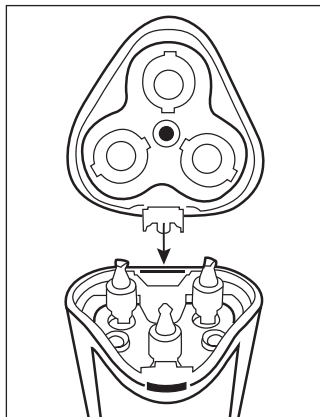
Limpieza bajo el agua corriente

- 1) Presione el botón de desencastre ④ para soltar la unidad de cuchillas ②.
- 2) Tire ligeramente de la unidad de cuchillas ② para poder extraerla hacia arriba.
- 3) Mantenga la unidad de cuchillas ② bajo el chorro de agua de forma que el agua fluya desde el interior al exterior a través de los cabezales de corte.

¡ATENCIÓN! ¡PELIGRO DE DAÑOS MATERIALES!

Limpie exclusivamente la unidad de cuchillas ② bajo el agua corriente. El mango de la máquina de afeitarse podría dañarse irreparablemente si se mantiene bajo el agua corriente.

- 4) Deje secar la unidad de cuchillas ②.
- 5) Vuelva a colocar la unidad de cuchillas ② en la máquina de afeitarse. Asegúrese de que quede bien encastrada y fijada:



Limpieza completa

Para realizar una limpieza completa, retire los cabezales de corte:

- 1) Presione el botón de desencastre ④. Tras esto, la unidad de cuchillas ② se suelta.
- 2) Tire ligeramente de la unidad de cuchillas ② para poder extraerla hacia arriba.
- 3) Presione ligeramente la rueda dentada negra hacia abajo y gírela cuidadosamente en sentido antihorario hasta que pueda extraerse el soporte de los cabezales de corte (consulte la figura 1).

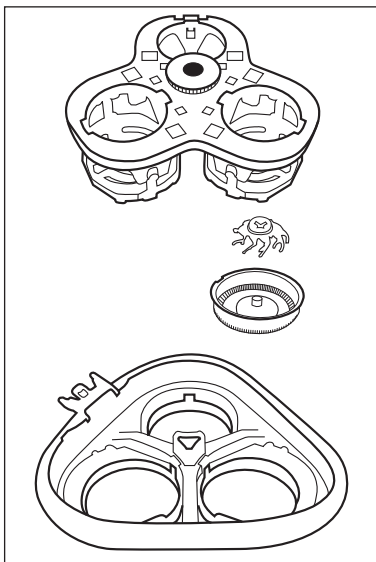


Figura 1

- 4) Limpie todas las piezas bajo el agua corriente y deje que se sequen completamente.

- 5) Vuelva a montar la unidad de cuchillas ②. Para ello, consulte la figura 1:
- Inserte los 3 cabezales de corte en los alojamientos de la unidad de cuchillas ②. Para ello, procure que las muescas del borde de los cabezales de corte queden encajadas en los encastres del orificio.
 - Inserte las cuchillas circulares en los cabezales de corte.
 - Vuelva a colocar el soporte de los cabezales de corte, presiónelo ligeramente hacia abajo y, al mismo tiempo, gire levemente la rueda dentada en sentido horario.

INDICACIÓN

Si no puede montarse el soporte de los cabezales de corte, es posible que la rueda dentada esté torcida. En tal caso, vuelva a girar la rueda dentada hasta el tope en sentido antihorario. Tras esto, podrá volver a montar el soporte de los cabezales de corte.

Con esto, la unidad de cuchillas ② quedará montada de nuevo.

- 6) Retire los restos de pelo de la máquina de afeitar con el pincel ⑬.
- 7) Vuelva a colocar la unidad de cuchillas ② en la máquina de afeitar. Asegúrese de que quede bien encastrada y fijada.
- Limpie la carcasa con un paño húmedo.

INDICACIÓN

Si...

- ... el afeitado empeora notablemente...
- ... tiene que pasar la máquina de afeitar varias veces por el mismo punto para conseguir un buen afeitado...
- ... el afeitado requiere mucho más tiempo de lo normal...
- ... se aprecian daños visibles en los cabezales de corte...

... deben cambiarse los cabezales de corte/la unidad de cuchillas ②.

La unidad de cuchillas ② con los cabezales de corte incluidos puede volver a solicitarse a través de nuestro servicio de atención al cliente (consulte el capítulo “Pedido de recambios”).

Para cambiar la unidad de cuchillas ②, proceda de la siguiente manera:

- 1) Presione el botón de desencastre ④ para soltar la unidad de cuchillas ②.
- 2) Tire ligeramente de la unidad de cuchillas ② para poder extraerla hacia arriba.
- 3) Coloque la nueva unidad de cuchillas ② en la máquina de afeitar. Asegúrese de que quede bien encastrada y fijada.

Almacenamiento

¡ATENCIÓN! ¡PELIGRO DE DAÑOS MATERIALES!

No guarde nunca la máquina de afeitar en la funda ⑭ mientras el aparato esté en carga. ¡Peligro de sobrecalentamiento!

- Coloque siempre la tapa protectora ❶ sobre la unidad de cuchillas ❷ si no pretende utilizar el aparato. Para ello, asegúrese de que la esquina con la pestaña larga de plástico quede sobre el botón de desencastre ❸. De lo contrario, la tapa protectora ❶ no puede montarse.
- Guarde el aparato limpio y seco y sus accesorios en la funda ❹ suministrada.
- Guárdelo todo en un lugar limpio, seco y sin polvo.

Desecho



No deseche nunca el aparato con la basura doméstica. Este aparato está sujeto a la Directiva europea 2012/19/EU.

Deseche el aparato en un centro de residuos autorizado o a través de las instalaciones de desecho de residuos comunitarias. Observe las normas vigentes. En caso de duda, póngase en contacto con las instalaciones municipales de desecho de residuos.

INDICACIÓN

- La batería integrada de este aparato no puede extraerse para su desecho. Para el desecho del aparato, debe indicarse que contiene una batería.



El embalaje consta de materiales ecológicos que pueden desecharse a través de los centros de reciclaje locales.

Garantía de Kompernass Handels GmbH

Estimado cliente:

Este aparato cuenta con una garantía de 3 años a partir de la fecha de compra. Si se detectan defectos en el producto, puede ejercer sus derechos legales frente al vendedor. Estos derechos legales no se ven limitados por la garantía descrita a continuación.

Condiciones de la garantía

El plazo de la garantía comienza con la fecha de compra. Guarde bien el comprobante de caja original, ya que lo necesitará como justificante de compra.

Si dentro de un periodo de tres años a partir de la fecha de compra de este producto se detecta un defecto en su material o un error de fabricación, asumiremos la reparación o sustitución gratuita del producto a nuestra elección. La prestación de la garantía requiere la presentación del aparato defectuoso y del comprobante de caja, así como una breve descripción por escrito del defecto detectado y de las circunstancias en las que se haya producido dicho defecto, dentro del plazo de tres años.

Si el defecto está cubierto por nuestra garantía, le devolveremos el producto reparado o le suministraremos uno nuevo. La reparación o sustitución del producto no supone el inicio de un nuevo periodo de garantía.

Duración de la garantía y reclamaciones legales por vicios

La duración de la garantía no se prolonga por hacer uso de ella. Este principio también se aplica a las piezas sustituidas y reparadas. Si después de la compra del aparato, se detecta la existencia de daños o de defectos al desembalarlo, deben notificarse de inmediato. Cualquier reparación que se realice una vez finalizado el plazo de garantía estará sujeta a costes.

Alcance de la garantía

El aparato se ha fabricado cuidadosamente según estándares elevados de calidad y se ha examinado en profundidad antes de su entrega.

La prestación de la garantía solo rige para defectos en los materiales o errores de fabricación. Esta garantía no cubre las piezas del producto normalmente sometidas al desgaste y que, en consecuencia, puedan considerarse piezas de desgaste ni los daños producidos en los componentes frágiles, p. ej., interruptores, baterías, moldes de horno o piezas de vidrio.

Se anulará la garantía si el producto se daña o no se utiliza o mantiene correctamente. Para utilizar correctamente el producto, deben observarse todas las indicaciones especificadas en las instrucciones de uso. Debe evitarse cualquier uso y manejo que esté desaconsejado o frente al que se advierta en las instrucciones de uso.

El producto está previsto exclusivamente para su uso privado y no para su uso comercial. En caso de manipulación indebida e incorrecta, uso de la fuerza y apertura del aparato por personas ajenas a nuestros centros de asistencia técnica autorizados, la garantía perderá su validez.

Proceso de reclamación conforme a la garantía

Para garantizar una tramitación rápida de su reclamación, le rogamos que observe las siguientes indicaciones:

- Mantenga siempre a mano el comprobante de caja y el número de artículo (p. ej., IAN 12345) como justificante de compra.
- Podrá ver el número de artículo en la placa de características, grabado en el aparato, en la portada de las instrucciones (parte inferior izquierda) o en un adhesivo en la parte trasera o inferior del aparato.

- Si se producen errores de funcionamiento u otros defectos, póngase primero en contacto con el departamento de asistencia técnica especificado a continuación **por teléfono o por correo electrónico**.
- Podrá enviar el producto calificado como defectuoso junto con el justificante de compra (comprobante de caja) y la descripción del defecto y de las circunstancias en las que se haya producido de forma gratuita a la dirección de correo proporcionada.



En www.lidl-service.com, podrá descargar este manual de usuario y muchos otros más, así como vídeos sobre los productos y software.

Asistencia técnica

ES Servicio España

Tel.: 902 59 99 22

(0,08 EUR/Min. + 0,11 EUR/llamada (tarifa normal))

(0,05 EUR/Min. + 0,11 EUR/llamada (tarifa reducida))

E-Mail: kompernass@lidl.es

IAN 285256

Importador

Tenga en cuenta que la dirección siguiente no es una dirección de asistencia técnica. Póngase primero en contacto con el centro de asistencia técnica especificado.

KOMPERNASS HANDELS GMBH

BURGSTRASSE 21

DE-44867 BOCHUM

ALEMANIA

www.kompernass.com

Pedido de recambios

Puede encargar los siguientes recambios para el producto SRR 3.7 B2:



- ▶ Unidad de cuchillas con cabezales de corte (color plateado)



- ▶ Unidad de cuchillas con cabezales de corte (color antracita)

Solicite los recambios a través de nuestra línea directa de asistencia técnica (consulte el capítulo „Asistencia técnica“) o cómodamente a través de nuestro sitio web www.kompernass.com.



INDICACIÓN

- ▶ Al realizar su pedido, tenga a mano el número IAN, que encontrará en la página desplegable de estas instrucciones.

Indice

Introduzione	24
Uso conforme	24
Volume della fornitura	24
Descrizione dell'apparecchio	25
Dati tecnici	26
Indicazioni di sicurezza	27
Ricarica della batteria	31
Rasatura senza filo	32
Rasatura con collegamento alla rete elettrica	33
Trimmer/lama per la regolazione dei peli lunghi	33
Pulizia e manutenzione	34
Pulizia con il pennello	34
Pulizia sotto l'acqua corrente	35
Pulizia approfondita	36
Conservazione	38
Smaltimento	39
Garanzia della Kompernass Handels GmbH	40
Assistenza	42
Importatore	42
Ordinazione dei pezzi di ricambio	43

Introduzione

Congratulazioni per l'acquisto del Suo nuovo apparecchio.

È stato scelto un prodotto di alta qualità. Il manuale di istruzioni è parte integrante del presente prodotto. Esso contiene importanti indicazioni per la sicurezza, l'uso e lo smaltimento. Prima di utilizzare il prodotto, familiarizzarsi con tutte le indicazioni relative ai comandi e alla sicurezza. Utilizzare l'apparecchio solo come descritto e per i campi d'impiego indicati. In caso di cessione del prodotto a terze persone, consegnare anche tutta la relativa documentazione.

Uso conforme

Questo apparecchio è previsto esclusivamente per radere e tagliare peli umani.

Questo apparecchio è destinato esclusivamente all'uso in ambienti domestici. Non utilizzarlo per fini commerciali.

Qualsiasi altro impiego viene considerato non conforme e può dare luogo a danni a cose o a persone.

Volume della fornitura

- ◆ Rasoio con unità di taglio
- ◆ Cavo di alimentazione
- ◆ Cappuccio di protezione
- ◆ Pennello
- ◆ Custodia
- ◆ Manuale di istruzioni

AVVISO

Subito dopo aver disimballato il prodotto, controllare che sia completo e integro. Se necessario, rivolgersi al servizio clienti.

Descrizione dell'apparecchio

Figura A (lato apribile anteriore):


- ❶ Cappuccio di protezione
- ❷ Unità di taglio
- ❸ Lama per la regolazione dei peli lunghi
- ❹ Tasto di sbloccaggio unità di taglio
- ❺ Blocco della lama per la regolazione dei peli lunghi
- ❻ Interruttore ON/OFF
- ❼ Blocco interruttore ON/OFF
- ❽ Spia di funzionamento verde
- ❾ Spia di controllo della carica rossa
- ❿ Attacco di rete

Figura B (lato apribile posteriore):

- ❿ Connettore di rete
- ⓫ Spina di raccordo
- ⓬ Pennello
- ⓭ Custodia

Dati tecnici

Apparecchio

Tensione di esercizio:	220 V – 240 V ~, 50 Hz
Potenza assorbita:	max. 8 W
Batteria:	batteria agli ioni di litio 3,7 V, 700 mAh
Classe di protezione:	II/ 
Tempo di carica:	circa 60 minuti
Tempo di funzionamento a piena carica:	circa 60 minuti

Indicazioni di sicurezza

PERICOLO DI SCOSSA ELETTRICA!

- ▶ Prima dell'uso controllare se l'apparecchio presenta eventuali danni esteriori visibili. Non mettere in funzione un apparecchio danneggiato. Sussiste il pericolo di folgorazione.
- ▶ Se si dovesse riscontrare un danno sul cavo di alimentazione, sul carter o su altre parti, l'apparecchio non deve venire riutilizzato.
- ▶ Se si verifica un guasto
 - staccare il cavo dalla presa,
 - dopo ogni utilizzo,
 - prima di pulire l'apparecchio.

Tirare direttamente dalla spina e non dal cavo.

- ▶ Non immergere mai l'apparecchio e il cavo in acqua o in altro liquido.



Non utilizzare questo apparecchio in prossimità di vasche da bagno, docce o altri recipienti che contengono acqua.

PERICOLO DI SCOSSA ELETTRICA!

- ▶ Se l'apparecchio è caduto nell'acqua, staccare assolutamente la spina dalla presa prima di mettere le mani nell'acqua per recuperarlo.
- ▶ Non afferrare mai la spina con le mani umide, in particolare quando la si inserisce nella presa o la rimuovete da questa. Sussiste il pericolo di folgorazione!
- ▶ Controllare periodicamente se il cavo e l'apparecchio regolarmente presentano eventuali difetti meccanici.
- ▶ Badare che il cavo di alimentazione non si incastri tra le porte dell'armadietto da bagno e non passi sopra superfici bollenti. In caso contrario, l'isolamento del cavo potrebbe danneggiarsi.
- ▶ L'installazione di un salvavita con una corrente di apertura di misurazione non superiore a 30 mA offre un'ulteriore protezione da una scossa elettrica. Fare eseguire l'installazione esclusivamente da un elettricista specializzato.
- ▶ **ATTENZIONE!** Tenere asciutto l'apparecchio!

⚠ AVVERTENZA – PERICOLO DI LESIONI!

- ▶ Questo apparecchio può essere utilizzato dai bambini di almeno 8 anni di età e da persone con capacità fisiche, sensoriali o mentali ridotte o insufficiente esperienza o conoscenza, solo se sorvegliati o istruiti sull'uso sicuro dell'apparecchio e qualora ne abbiano compreso i pericoli associati.
- ▶ I bambini non devono giocare con l'apparecchio.
- ▶ La pulizia e la manutenzione a cura dell'utente non devono essere eseguite da bambini, a meno che non siano sorvegliati.
- ▶ Fare eseguire le riparazioni solo da aziende specializzate o dall'assistenza ai clienti. Le riparazioni effettuate in modo non conforme possono causare gravi pericoli per l'utente. Inoltre la garanzia decade.
- ▶ Non utilizzare l'apparecchio se l'unità di taglio o la lama per la regolazione dei peli lunghi è difettosa, in quanto esse potrebbero avere bordi taglienti. Sussiste il pericolo di lesioni!

AVVERTENZA – PERICOLO DI LESIONI!

- ▶ I componenti guasti devono venire sostituiti esclusivamente da pezzi di ricambio originali. Solo con questi pezzi di ricambio è garantita la conformità ai requisiti di sicurezza.
- ▶ Collegare il cavo di alimentazione solo ad una presa ben raggiungibile, in modo che in caso di guasto sia possibile staccare rapidamente la spina dalla presa.

ATTENZIONE – DANNI MATERIALI!

- ▶ Non utilizzare mai l'apparecchio senza sorveglianza e attenersi alle indicazioni riportate sulla targhetta.
- ▶ Per il funzionamento con collegamento alla rete elettrica, utilizzare esclusivamente il cavo in dotazione.
- ▶ Per la pulizia sotto l'acqua corrente rimuovere l'unità di taglio dall'impugnatura.

Ricarica della batteria

Prima di utilizzare l'apparecchio per la prima volta, la batteria andrebbe ricaricata per almeno 60 minuti.

AVVISO

► Prima di mettere la batteria sotto carica, assicurarsi che l'apparecchio sia spento.

- 1) Inserire la spina di raccordo **12** nell'attacco di rete **10** presente sul rasoio.
 - 2) Inserire il connettore di rete **11** in una presa idonea secondo le disposizioni dell'apparecchio. Durante la carica lampeggia la spia di controllo della carica rossa **9**.
- ◆ Non appena la batteria è totalmente carica, la spia di funzionamento verde **8** lampeggia. Staccare l'apparecchio dalla tensione di rete. La spia di funzionamento verde **8** si spegne.
 - ◆ Con la batteria completamente carica l'apparecchio può essere tenuto in funzione per circa 60 minuti senza collegamento alla rete.
 - ◆ Se la spia di controllo della carica rossa **9** lampeggia, lo stato di carica della batteria è troppo basso. Ricaricare la batteria.

Rasatura senza filo

ATTENZIONE! PERICOLO DI DANNI MATERIALI!

► Questo apparecchio non è adatto per la rasatura a umido!

Il rasoio può essere utilizzato senza cavo. In questo caso l'apparecchio deve essere ricaricato prima del primo utilizzo (vedere capitolo "Ricarica della batteria").

- 1) Assicurarsi che l'unità di taglio **2** sia applicata e innestata sul suo bloccaggio.
- 2) Se necessario, rimuovere il cappuccio di protezione **1**.
- 3) Premere sul bloccaggio **7** e far scorrere l'interruttore ON/OFF **6** in direzione dell'unità di taglio **2**. La spia di funzionamento verde **8** si accende e il rasoio inizia a funzionare.

AVVISO

► I migliori risultati si ottengono con la pelle asciutta.
► Possono essere necessarie da 2 a 3 settimane prima che la pelle si sia abituata al sistema di rasatura.

- 4) Passare le testine di taglio sulla pelle con movimenti rettilinei e circolari.
- 5) Dopo avere trattato tutti i punti da radere, riportare l'interruttore ON/OFF **6** nella sua posizione di partenza. L'apparecchio si ferma e la spia di funzionamento verde **8** si spegne.
- 6) Pulire il rasoio dopo ogni rasatura con il pennello in dotazione **13**. Per una pulizia approfondita leggere il capitolo "Pulizia e manutenzione".

Rasatura con collegamento alla rete elettrica

ATTENZIONE! PERICOLO DI DANNI MATERIALI!

► Questo apparecchio non è adatto per la rasatura a umido!

Se si intende utilizzare il rasoio senza ricaricarlo, si può utilizzare il rasoio anche direttamente collegandolo alla rete elettrica:

- 1) Inserire la spina di raccordo **12** nell'attacco di rete **10** presente sul rasoio.
- 2) Inserire il connettore di rete **11** in una presa idonea secondo le disposizioni dell'apparecchio.

Si può utilizzare il rasoio come descritto nel capitolo "Rasatura senza filo".

Trimmer/lama per la regolazione dei peli lunghi

Per dare forma alla barba o alle basette o per radere le sopracciglia, utilizzare la lama per la regolazione dei peli lunghi **3**.

- 1) A tal fine spingere via il blocco **5** della lama per la regolazione dei peli lunghi **3** dalla lama stessa. La lama per la regolazione dei peli lunghi **3** si sgancia.
- 2) Premere sul bloccaggio **7** e far scorrere l'interruttore ON/OFF **6** in direzione dell'unità di taglio **2**. La spia di funzionamento verde **8** si accende e il rasoio avvia l'unità di taglio **2** e la lama per la regolazione dei peli lunghi **3**.
- 3) Al termine dell'operazione riportare l'interruttore ON/OFF **6** nella sua posizione di partenza.
- 4) Pulire la lama per la regolazione dei peli lunghi **3** con il pennello in dotazione **13**. Per una pulizia approfondita, leggere il capitolo "Pulizia e manutenzione".

Pulizia e manutenzione

PERICOLO DI FOLGORAZIONE!

- ▶ Prima di ogni pulizia staccare la spina **11** dalla presa!
Sussiste il pericolo di scossa elettrica!

ATTENZIONE! PERICOLO DI DANNI MATERIALI!

- ▶ Non utilizzare mezzi detergenti abrasivi, chimici o irritanti per pulire l'apparecchio. Ciò provoca danni irreparabili all'apparecchio.

Pulizia con il pennello

Unità di taglio

Dopo ogni rasatura pulire le 3 testine di taglio presenti sull'unità di taglio **2** con il pennello **13**.

- 1) Premere il tasto di sblocco **4** in modo che l'unità di taglio **2** si possa aprire.
- 2) Picchiettare con attenzione l'unità di taglio **2** su una superficie piana e soffiare via i peli.
- 3) Per rimuovere i peli rimasti, utilizzare il pennello **13**.

Lama per la regolazione dei peli lunghi

- Pulire la lama per la regolazione dei peli lunghi **3** dopo ogni rasatura con il pennello in dotazione **13**.
- Ungere la lama per la regolazione dei peli lunghi **3** all'incirca ogni 6 mesi con una goccia di olio per macchine da cucire.

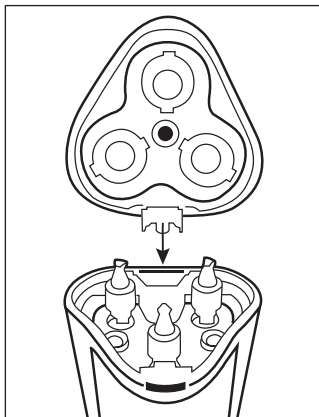
Pulizia sotto l'acqua corrente

- 1) Premere il tasto di sblocco ④ in modo che l'unità di taglio ② si apra.
- 2) Forzare leggermente l'unità di taglio ② in modo che questa possa fuoriuscire verso l'alto.
- 3) Tenere l'unità di taglio ② sotto il getto d'acqua in modo che l'acqua scorra dall'interno verso l'esterno attraverso le testine di taglio.

ATTENZIONE! PERICOLO DI DANNI MATERIALI!

Tenere solo l'unità di taglio ② sotto l'acqua corrente! L'impugnatura del rasoio potrebbe subire danni irreparabili se viene tenuta sotto l'acqua corrente.

- 4) Fare asciugare l'unità di taglio ②.
- 5) Ricollocare l'unità di taglio ② sul rasoio. Verificare che questa scatti in posizione e sia saldamente posizionata.



Pulizia approfondita

Per una pulizia approfondita rimuovere le testine di taglio:

- 1) premere sul tasto di sbloccaggio ④. L'unità di taglio ② si apre.
- 2) Forzare leggermente l'unità di taglio ② in modo che questa possa fuoriuscire verso l'alto.
- 3) Premere la corona dentata nera leggermente verso il basso e ruotarla con attenzione in senso antiorario fino a quando il supporto delle testine di taglio non si lascia sollevare (vedere Figura 1).

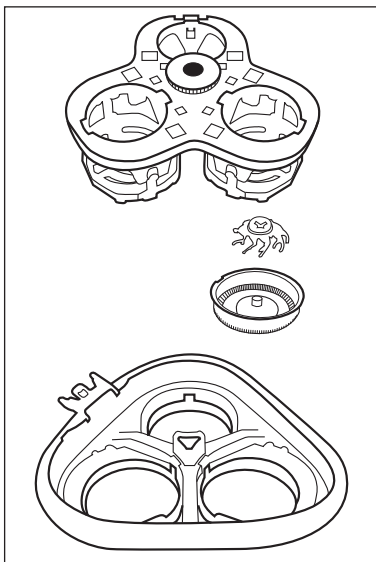


Figura 1

- 4) Pulire tutte le parti sotto l'acqua corrente e farle asciugare completamente.

- 5) Riassemblare l'unità di taglio ②. A tal fine servirsi della figura 1:
- disporre le 3 testine di taglio nelle rientranze dell'unità di taglio ②. Verificare che le tacche sul bordo delle testine di taglio si trovino sui blocchi presenti nell'apertura.
 - Disporre le lame rotonde nelle testine di taglio.
 - Riapplicare il supporto delle testine di taglio, premere leggermente verso il basso e ruotare contemporaneamente la corona dentata leggermente in senso orario.

AVVISO

Se è impossibile applicare il supporto delle testine di taglio, la corona dentata può venire leggermente ruotata. In questo caso ruotare ancora la corona dentata fino alla battuta in senso antiorario. Poi si può applicare il supporto delle testine di taglio.

L'unità di taglio ② è ora rimontata.

- 6) Rimuovere dal rasoio i peli tagliati utilizzando il pennello ⑬.
- 7) Ricollocare l'unità di taglio ② sul rasoio. Verificare che questa scatti in posizione e sia salda.
- Pulire l'alloggiamento con un panno umido.

AVVISO

Se...

- ... la rasatura peggiora visibilmente,...
- ... occorre passare il rasoio più volte nello stesso punto per ottenere un buon risultato,...
- ... la rasatura richiede molto più tempo,...
- ... i danni sulle testine di taglio sono visibili,...

... è necessario sostituire le testine di taglio/l'unità di taglio ②.

L'unità di taglio ②, incl. le testine di taglio, possono essere ordinate nuovamente tramite il servizio clienti (vedasi capitolo "Ordinazione dei pezzi di ricambio").

Per sostituire l'unità di taglio ② procedere nel modo seguente:

- 1) premere il tasto di sblocco ④, in modo che l'unità di taglio ② si apra.
- 2) Forzare leggermente l'unità di taglio ② in modo che questa possa fuoriuscire verso l'alto.
- 3) Applicare la nuova unità di taglio ② sul rasoio.
Verificare che questa scatti in posizione e sia salda.

Conservazione

ATTENZIONE! PERICOLO DI DANNI MATERIALI!

Non conservare mai il rasoio nella custodia ⑭ durante la ricarica! Pericolo di surriscaldamento!

- Applicare sempre il cappuccio di protezione ① sull'unità di taglio ②, quando l'apparecchio non è in uso. Badare che l'estremità con la protezione di plastica lunga si trovi sul tasto di sbloccaggio ④. Altrimenti il cappuccio di protezione ① non può essere applicato.

- Conservare l'apparecchio pulito e asciutto e i suoi accessori nella custodia in dotazione 14.
- Sistemare il tutto in un luogo pulito, privo di polvere e asciutto.

Smaltimento



Non smaltire per alcun motivo l'apparecchio assieme ai normali rifiuti domestici.

Questo prodotto è soggetto alla Direttiva Europea 2012/19/EU.

Far smaltire l'apparecchio da un'azienda di smaltimento autorizzata o dall'ente di smaltimento comunale. Rispettare le norme attualmente in vigore. In caso di dubbi mettersi in contatto con l'ente di smaltimento competente.

NOTA

- Non è possibile rimuovere la batteria integrata di questo apparecchio per gettarla via.
Per lo smaltimento fare presente che questo apparecchio contiene batterie.



L'imballaggio è costituito da materiali ecocompatibili che possono venire smaltiti tramite gli appositi centri di raccolta e riciclaggio.

Garanzia della Kompernass Handels GmbH

Egregio Cliente,

Questo apparecchio ha una garanzia di 3 anni dalla data di acquisto. Qualora questo prodotto presentasse vizi, Le spettano diritti legali nei confronti del venditore del prodotto. La garanzia qui di seguito descritta non costituisce alcun limite a tali diritti legali.

Condizioni di garanzia

Il periodo di garanzia decorre dalla data dell'acquisto. Si prega di conservare lo scontrino di cassa originale. Tale documento è necessario come prova di acquisto.

Qualora entro tre anni a partire dalla data dell'acquisto di questo prodotto si presentasse un vizio del materiale o di fabbricazione, provvederemo, a nostra discrezione, a riparare o a sostituire gratuitamente il prodotto. Questa prestazione di garanzia ha come presupposto che l'apparecchio difettoso e la prova di acquisto (scontrino di cassa) vengano presentati entro il termine di tre anni e che si descriva per iscritto in cosa consiste il vizio e quando si è presentato.

Se il vizio rientra nell'ambito della nostra garanzia, il Suo prodotto verrà riparato o sostituito da uno nuovo. Con la riparazione o la sostituzione del prodotto non decorre un nuovo periodo di garanzia.

Periodo di garanzia e diritti legali di rivendicazione di vizi

Il periodo di garanzia non viene prolungato da interventi in garanzia. Ciò vale anche per le parti sostituite e riparate. Danni e vizi eventualmente già presenti al momento dell'acquisto devono venire segnalati immediatamente dopo che l'apparecchio è stato disimballato. Le riparazioni eseguite dopo la scadenza del periodo di garanzia sono a pagamento.

Ambito della garanzia

L'apparecchio è stato prodotto con cura secondo severe direttive qualitative e debitamente collaudato prima della consegna.

La garanzia viene prestata in caso di vizi del materiale o di fabbricazione. Questa garanzia non si estende a componenti del prodotto che sono esposti al normale logorio e possono pertanto essere considerati come componenti soggetti a usura o a danni che si verificano su componenti delicati, per es. interruttori, batterie, stampi da forno o parti realizzate in vetro.

Questa garanzia decade se il prodotto è stato danneggiato oppure utilizzato o sottoposto a interventi di manutenzione in modo non conforme. Per un utilizzo adeguato del prodotto si devono rigorosamente rispettare tutte le istruzioni esposte nel manuale di istruzioni per l'uso. Si devono assolutamente evitare modalità di utilizzo e azioni che il manuale di istruzioni per l'uso sconsiglia o da cui esso mette in guardia.

Il prodotto è destinato esclusivamente all'uso domestico e non a quello commerciale. La garanzia decade in caso di impiego improprio o manomissione, uso della forza e interventi non eseguiti dalla nostra filiale di assistenza autorizzata.

Trattamento dei casi di garanzia

Per garantire una rapida evasione della Sua richiesta, La preghiamo di seguire le seguenti istruzioni:

- Tenga a portata di mano per qualsiasi richiesta lo scontrino di cassa e il codice dell'articolo (per es. IAN 12345) come prova di acquisto.
- Il codice dell'articolo è indicato sulla targhetta di modello, su un'incisione, sul frontespizio del manuale di istruzioni per l'uso (in basso a sinistra) o come adesivo sul lato posteriore o inferiore.

- Qualora si presentassero malfunzionamenti o altri tipi di vizi, contatti innanzitutto il reparto assistenza clienti qui di seguito indicato **telefonticamente** o via **e-mail**.
- Una volta che il prodotto è stato registrato come difettoso, lo può poi spedire a nostro carico, provvedendo ad allegare la prova di acquisto (scontrino di cassa), una descrizione del vizio e l'indicazione della data in cui si è presentato, all'indirizzo del servizio di assistenza clienti che Le è stato comunicato.



Al sito www.lidl-service.com si possono scaricare questo e molti altri manuali di istruzioni per l'uso, filmati sui prodotti e software.

Assistenza

IT Assistenza Italia

Tel.: 02 36003201

E-Mail: kompennass@lidl.it

MT Service Malta

Tel.: 80062230

E-Mail: kompennass@lidl.com.mt

IAN 285256

Importatore

Badi che il seguente indirizzo non è quello del servizio di assistenza clienti. Contatti innanzitutto il servizio di assistenza clienti indicato.

KOMPERNASS HANDELS GMBH

BURGSTRASSE 21

DE-44867 BOCHUM

GERMANIA

www.kompennass.com

Ordinazione dei pezzi di ricambio

Per il prodotto SRR 3.7 B2 si possono ordinare i seguenti pezzi di ricambio:



- ▶ Unità di taglio incl. testine di taglio (colore argento)



- ▶ Unità di taglio incl. testine di taglio (colore antracite)

Ordinare i pezzi di ricambio al numero telefonico del nostro servizio di assistenza clienti (vedasi capitolo „Assistenza“) o comodamente tramite il nostro sito web www.kompernass.com.



NOTA

- ▶ Per l'ordinazione tenere a portata di mano il numero IAN che si trova sulla copertina di questo manuale di istruzioni.

Índice

Introdução	46
Utilização correta	46
Conteúdo da embalagem	46
Descrição do aparelho	47
Dados técnicos	48
Instruções de segurança	49
Carregar o acumulador	53
Barbear sem fios	54
Barbear com tensão de rede	55
Aparador/aparador de cabelo comprido	55
Limpeza e conservação	56
Limpeza com o pincel	56
Limpeza sob água corrente	57
Limpeza minuciosa	58
Armazenamento	60
Eliminação	61
Garantia da Kompernass Handels GmbH	62
Assistência Técnica	64
Importador	64
Encomendar peças sobresselentes	65

Introdução

Parabéns pela compra do seu novo aparelho.

Optou por um produto de elevada qualidade. O manual de instruções é parte integrante deste produto. Este contém instruções importantes para a segurança, utilização e eliminação. Antes de utilizar o produto, familiarize-se com todas as instruções de operação e segurança. Utilize o produto apenas como descrito e nas áreas de aplicação indicadas. Ao transferir o produto para terceiros, entregue todos os respetivos documentos.

Utilização correta

Este aparelho está previsto exclusivamente para barbear e cortar cabelos humanos.

Este aparelho destina-se exclusivamente à utilização privada. Não o utilize para fins comerciais.

Qualquer outra utilização é considerada indevida e pode conduzir a danos materiais ou até pessoais.

Conteúdo da embalagem

- ◆ Máquina de barbear com unidade de corte
- ◆ Cabo de rede
- ◆ Tampa de proteção
- ◆ Pincel
- ◆ Bolsa
- ◆ Manual de instruções

NOTA

Ao desembalar, verifique a integridade do conteúdo da embalagem e a existência de eventuais danos. Em caso de necessidade, contacte a Assistência Técnica.

Descrição do aparelho

Figura A (página desdobrável frontal):

- 1 Tampa de proteção
- 2 Unidade de corte
- 3 Aparador de cabelo comprido
- 4 Tecla de desbloqueio da unidade de corte
- 5 Dispositivo de fixação do aparador de cabelo comprido
- 6 Interruptor ligar/desligar
- 7 Bloqueio interruptor ligar/desligar
- 8 Indicador de funcionamento verde
- 9 Luz de controlo de carregamento vermelha
- 10 Ligação à rede

Figura B (página desdobrável traseira):

- 11 Ficha de rede
- 12 Ficha de ligação
- 13 Pincel
- 14 Bolsa

Dados técnicos

Aparelho

Tensão de serviço:	220 V – 240 V 50 Hz
Consumo de energia:	máx. 8 W
Acumulador:	Acumulador de iões de lítio de 3,7 V, 700 mAh
Classe de proteção:	II/□
Tempo de carregamento:	aprox. 60 minutos
Tempo de funcionamento com o acumulador carregado:	aprox. 60 minutos

Instruções de segurança

PERIGO – CHOQUE ELÉTRICO!

- ▶ Controle o aparelho antes da utilização no que diz respeito a danos exteriores visíveis. Não coloque em funcionamento um aparelho danificado. Existe perigo de choque elétrico.
- ▶ Se for verificado um dano no cabo de rede, na caixa ou noutras peças, então o aparelho não pode continuar a ser usado.
- ▶ Puxe o cabo de rede da tomada,
 - se houver uma falha,
 - antes de limpar o aparelho,
 - depois de cada utilização.Puxe diretamente pela ficha de rede e não pelo cabo.
- ▶ Nunca mergulhe o aparelho, nem o cabo, em água ou um outro líquido.



Não utilizar este aparelho nas proximidades de banheiras, duches ou outros recipientes que contenham água.

PERIGO – CHOQUE ELÉTRICO!

- ▶ Se o aparelho tiver caído na água, é estritamente necessário retirar primeiro a ficha de rede da tomada, antes de introduzir a mão na água.
- ▶ Nunca toque na ficha de rede com as mãos molhadas, principalmente, se a for introduzir na tomada ou retirar da mesma. Perigo de choque elétrico!
- ▶ Verifique o cabo de rede e o aparelho regularmente no que diz respeito a defeitos mecânicos.
- ▶ Certifique-se de que o cabo de rede não fique preso nas portas de armários ou puxado sobre superfícies quentes. Caso contrário, o isolamento do cabo pode ficar danificado.
- ▶ A instalação de um dispositivo de proteção de corrente residual com uma corrente de ativação de dimensionamento não superior a 30 mA oferece mais proteção contra choque elétrico. A instalação deve ser realizada exclusivamente por um electricista.
- ▶ **ATENÇÃO!** Manter o aparelho seco!

⚠ AVISO – PERIGO DE FERIMENTOS!

- ▶ Este aparelho pode ser utilizado por crianças com idades superiores a 8 anos, bem como por pessoas com capacidades físicas, sensoriais ou mentais reduzidas, ou com falta de experiência e/ou conhecimento, caso sejam vigiadas ou instruídas sobre a utilização segura do aparelho e compreendam os perigos daí resultantes.
- ▶ As crianças não podem brincar com o aparelho.
- ▶ A limpeza e a manutenção pelo utilizador não podem ser realizadas por crianças não vigiadas.
- ▶ Solicite a reparação do aparelho apenas a empresas autorizadas ou ao Serviço de Assistência Técnica. Reparações inadequadas podem originar perigos consideráveis para o utilizador. Além disso, a garantia extingue-se.
- ▶ Não utilize o aparelho com a unidade de corte ou o aparador de cabelo comprido defeituoso, porque este pode possuir arestas afiadas. Existe perigo de ferimentos!

AVISO – PERIGO DE FERIMENTOS!

- ▶ Os componentes avariados devem ser substituídos apenas por peças de reposição originais. Apenas a utilização destas peças garante o cumprimento dos requisitos de segurança.
- ▶ Ligue o cabo de rede apenas a uma tomada acessível, para que em caso de avaria, a ficha de rede possa ser retirada da tomada rapidamente.

ATENÇÃO – DANOS MATERIAIS!

- ▶ Nunca opere o aparelho sem vigilância e apenas segundo os dados na placa de identificação.
- ▶ Utilize para o funcionamento de rede apenas o cabo de rede fornecido.
- ▶ Retire a unidade de corte da peça manual para a limpeza.

Carregar o acumulador

Antes da primeira utilização, o acumulador devia ser carregado, no mínimo, 60 minutos.

NOTA

- ▶ Certifique-se de que o aparelho se encontra desligado, antes de carregar o acumulador.

- 1) Introduza a ficha de ligação **12** na ligação à rede **10** da máquina de barbear.
 - 2) Introduza a ficha de rede **11** numa tomada adequada aos requisitos do aparelho. Durante o carregamento, a luz de controlo de carregamento vermelha **9** está acesa.
- ◆ Assim que o acumulador estiver totalmente carregado, o indicador de funcionamento verde **8** pisca. Separe então o aparelho da tensão de rede. O indicador de funcionamento verde **8** apaga-se.
 - ◆ Com o acumulador completamente carregado pode utilizar o aparelho, durante aprox. 60 minutos, sem estar ligado à corrente.
 - ◆ Quando a luz de controlo de carregamento vermelha **9** pisca, o estado de carregamento da bateria é demasiado baixo. Volte então a carregar o acumulador.

Barbear sem fios

ATENÇÃO! DANOS MATERIAIS!

- ▶ Este aparelho não é adequado para o barbear húmido!

Pode utilizar a máquina de barbear sem fios. Neste caso tem de carregar o aparelho antes da primeira utilização (ver capítulo "Carregar o acumulador").

- 1) Assegure-se de que a unidade de corte **2** está colocada e bem encaixada no seu bloqueio.
- 2) Retire event. a tampa de proteção **1**.
- 3) Carregue no bloqueio **7** e desloque o interruptor ligar/desligar **6** na direção da unidade de corte **2**. O indicador de funcionamento verde **8** acende e a máquina de barbear começa a funcionar.

NOTA

- ▶ Atinge os melhores resultados com a pele seca.
 - ▶ Pode demorar 2 a 3 semanas até a pele se acostumar ao sistema de corte.
- 4) Conduza as cabeças de corte com movimentos retos e circulares sobre a pele.
 - 5) Depois de ter tratado de todos os pontos a barbear, volte a deslocar o interruptor ligar/desligar **6** para a sua posição de partida. O aparelho para e o indicador de funcionamento verde **8** apaga-se.
 - 6) Limpe a máquina de barbear depois de cada utilização com o pincel **13** fornecido. Para uma limpeza minuciosa, leia o capítulo "Limpeza e conservação".

Barbear com tensão de rede

ATENÇÃO! DANOS MATERIAIS!

- ▶ Este aparelho não é adequado para o barbear húmido!

Se pretende usar a máquina de barbear, sem a ter carregado primeiro, também, pode utilizar a máquina de barbear diretamente com a tensão de rede:

- 1) Introduza a ficha de ligação **12** na ligação à rede **10** da máquina de barbear.
- 2) Introduza a ficha de rede **11** numa tomada adequada aos requisitos do aparelho.

Pode utilizar a máquina de barbear então como descrito no capítulo "Barbear sem cabo".

Aparador/aparador de cabelo comprido

Para dar forma à barba, às patilhas ou para aparar as sobrancelhas, utilize o aparador de cabelo comprido **3**.

- 1) Desloque para isso o dispositivo de fixação **5** do aparador de cabelo comprido **3** no sentido contrário a este. O aparador de cabelo comprido **3** abre-se.
- 2) Carregue no bloqueio **7** e desbloqueie o interruptor ligar/desligar **6** na direção da unidade de corte **2**. O indicador de funcionamento verde **8** acende e a máquina de barbear inicia a unidade de corte **2** e o aparador de cabelo comprido **3**.
- 3) Depois de estar pronto com o aparador, volte a deslocar o interruptor ligar/desligar **6** para a sua posição de partida.
- 4) Limpe o aparador de cabelo comprido **3** com o pincel fornecido **13**. Para uma limpeza minuciosa, leia o capítulo "Limpeza e conservação".

Limpeza e conservação

PERIGO - CHOQUE ELÉTRICO!

- ▶ Retire antes de cada limpeza a ficha de rede **11** da tomada!
Perigo de choque elétrico!

ATENÇÃO! DANOS MATERIAIS!

- ▶ Não utilize produtos de limpeza abrasivos, químicos nem corrosivos, para limpar o aparelho. Isto provoca danos irreparáveis no aparelho!

Limpeza com o pincel

Unidade de corte

Limpe sempre, depois de cada utilização, as 3 cabeças da unidade de corte **2** com o pincel **13**.

- 1) Carregue na tecla de desbloqueio **4**, para que a unidade de corte **2** salte e possa ser aberta.
- 2) Bata com a unidade de corte **2** cuidadosamente sobre uma superfície plana ou sobre os pelos para fora.
- 3) Utilize o pincel **13**, para retirar os pelos que ficaram.

Aparador de cabelo comprido

- Limpe o aparador de cabelo comprido **3** sempre depois de cada utilização com o pincel **13**.
- Lubrifique o aparador de cabelo comprido **3** aprox. todos os 6 meses com uma gota de óleo para máquinas de coser.

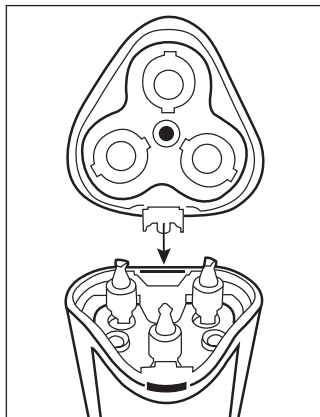
Limpeza sob água corrente

- 1) Carregue na tecla de desbloqueio **4**, para que a unidade de corte **2** salte.
- 2) Estique um pouco a unidade de corte **2**, para que esta possa ser retirada para cima.
- 3) Mantenha a unidade de corte **2** debaixo do jato de água de tal forma que a água circule de dentro para fora através das cabeças de corte.

ATENÇÃO! DANOS MATERIAIS!

Coloque apenas a unidade de corte **2** debaixo água corrente! A parte manual da máquina de barbear pode ficar irreparavelmente danificada, se for colocada debaixo água corrente.

- 4) Deixe a unidade de corte **2** secar.
- 5) Volte a colocar a unidade de corte **2** sobre a máquina de barbear. Certifique-se de que esta encaixa e fica bem fixa:



Limpeza minuciosa

Para a limpeza minuciosa, retire as cabeças de corte:

- 1) Carregue na tecla de desbloqueio **4**. A unidade de corte **2** salta.
- 2) Estique um pouco a unidade de corte **2**, para que esta possa ser retirada para cima.
- 3) Carregue a coroa dentada um pouco para baixo e rode-a cuidadosamente, no sentido contrário aos ponteiros do relógios, até que o suporte das cabeças de corte possa ser levantado (ver figura 1).

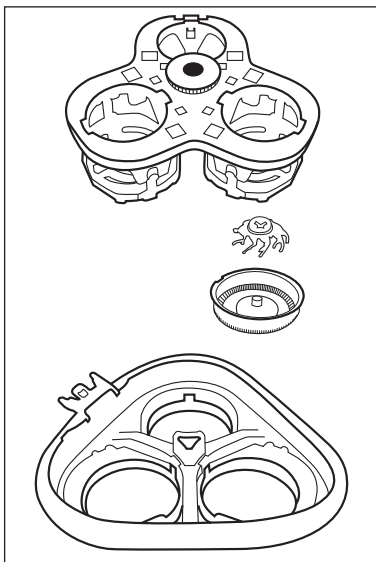


Figura 1

- 4) Limpe todas as peças debaixo de água corrente e deixe-as secar completamente.

- 5) Monte novamente a unidade de corte **2** . Observe a a figura 1 como ajuda:
- Coloque as 3 cabeças de corte nos entalhes da unidade de corte **2** . Tenha atenção ao facto de que as ranhuras na extremidade das cabeças de corte encaixem nos dispositivos de fixação do orifício.
 - Coloque as lâminas redondas nas cabeças de corte.
 - Coloque novamente o suporte das cabeças de corte, pressione um pouco para baixo e rode, ao mesmo tempo, um pouco a coroa dentada no sentido dos ponteiros do relógio.

NOTA

Se não for possível colocar o suporte das cabeças de corte, pode ser que a coroa dentada esteja um pouco torcida. Neste caso, rode a coroa dentada mais uma vez, no sentido contrário aos ponteiros do relógio, até ao batente. Assim, o suporte das cabeças de corte pode ser colocado.

A unidade de corte **2** encontra-se novamente montada.

- 6) Retire os pelos soltos, com o pincel **13**, da máquina de barbear.
- 7) Volte a colocar a unidade de corte **2** sobre a máquina de barbear. Certifique-se de que esta encaixa e fica bem fixa.
- Limpe a caixa com um pano húmido.

NOTA

Caso...

- ... o barbeado fique nitidamente pior,...
- ... tenha de passar com a máquina de barbear várias vezes sobre o mesmo ponto, para alcançar um bom resultado,...
- ... o ato de fazer a barba leve nitidamente mais tempo,...
- ... sejam visíveis danos nas cabeças de corte,...

...as cabeças de corte/a unidade de corte **2** têm de ser substituídas.

Pode encomendar a unidade de corte **2**, incl. as cabeças de corte através do nosso Serviço de Assistência ao Cliente (ver capítulo “Encomendar peças sobresselentes”).

Para substituir a unidade de corte **2** proceda da seguinte forma:

- 1) Carregue na tecla de desbloqueio **4**, para que a unidade de corte **2** salte.
- 2) Estique um pouco a unidade de corte **2**, para que esta possa ser retirada para cima.
- 3) Coloque a nova unidade de corte **2** sobre a máquina de barbear. Certifique-se de que esta encaixa e fica bem fixa.

Armazenamento

ATENÇÃO! DANOS MATERIAIS!

Nunca guarde a máquina de barbear na bolsa **14**, se o aparelho estiver a ser carregado! Perigo de sobreaquecimento!

- Coloque sempre a tampa de proteção **1** sobre a unidade de corte **2**, se não estiver a utilizar o aparelho. Ao fazer isto, certifique-se de que o canto com a proteção de plástico comprida fique colocado sobre a tecla de desbloqueio **4**. Caso contrário, a tampa de proteção **1** não pode ser colocada.

- Guarde o aparelho limpo e seco e os seus acessórios na bolsa 14 fornecida.
- Guarde tudo num local limpo, seco e sem pó.

Eliminação



Nunca deposite o aparelho no lixo doméstico comum. Este produto está sujeito ao disposto na Diretiva Europeia 2012/19/EU.

Entregue o aparelho num Ponto Eletrão autorizado ou num Centro de Receção de REEE do seu município. Respeite os regulamentos atualmente em vigor. Em caso de dúvida, entre em contacto com o Centro de Receção de REEE.

NOTA

- ▶ O acumulador integrado deste aparelho não pode ser removido para a eliminação. Em caso de eliminação importa referir que este aparelho contém acumuladores.



A embalagem é composta por materiais ecológicos que podem ser depositados nos ecopontos locais.

Garantia da Kompernass Handels GmbH

Estimada Cliente, Estimado Cliente,

Este aparelho tem uma garantia de 3 anos a contar da data de compra. No caso deste produto ter defeitos, tem direitos legais contra o vendedor do produto. Estes direitos legais não são limitados pela nossa garantia que passamos a transcrever.

Condições de garantia

O prazo de garantia tem início na data da compra. Por favor, guarde bem o talão de compra original. Este documento é necessário como comprovativo da compra.

Se dentro de três anos a partir da data de compra deste produto, ocorrer um defeito de material ou fabrico, o produto será reparado ou substituído por nós - consoante a nossa preferência - gratuitamente. Esta garantia parte do princípio que o aparelho defeituoso e o comprovativo da compra (talão de compra) são apresentados dentro do prazo de três anos e é descrito brevemente, por escrito, em que consiste o defeito e quando ocorreu.

Se o defeito estiver coberto pela nossa garantia, receberá o produto reparado ou um novo produto.

Prazo de garantia e direitos legais

O período de garantia não é prolongado pelo acionamento da mesma. Isto também se aplica a peças substituídas e reparadas. Danos e defeitos que possam eventualmente já existir no momento da compra devem ser imediatamente comunicados, após retirar o aparelho da embalagem. Expirado o período da garantia, quaisquer reparações necessárias estão sujeitas a pagamento.

Âmbito da garantia

O aparelho foi fabricado segundo diretivas de qualidade rigorosas, com o maior cuidado, e testado escrupulosamente antes da sua distribuição.

A garantia abrange apenas defeitos de material ou de fabrico. Esta garantia não abrange peças do produto, que estão sujeitas ao desgaste normal e podem ser consideradas desta forma peças de desgaste, ou danos em peças frágeis, p. ex. interruptores, acumuladores, formas para bolos ou peças de vidro.

Esta garantia perde a validade, se o produto for danificado, utilizado incorretamente ou se a manutenção tenha sido realizada indevidamente. Para garantir uma utilização correta do produto, é necessário cumprir todas as instruções contidas no manual de instruções. Ações ou fins de utilização que são desaconselhados, ou para os quais é alertado no manual de instruções, têm de ser impreterivelmente evitados.

O produto foi concebido apenas para uso privado e não para uso comercial. A garantia extingue-se em caso de utilização incorreta, uso de força e intervenções que não tenham sido efetuadas pela nossa Filial de Assistência Técnica autorizada.

Procedimento em caso de acionamento da garantia

Para garantir um processamento rápido do seu pedido, siga, por favor, as seguintes instruções:

- Para todos os pedidos de esclarecimento, tenha à mão o talão de compra e o número do artigo (p. ex. IAN 12345) como comprovativo da compra.
- O número do artigo consta na placa de características, numa impressão, na capa do seu manual de instruções (em baixo à esquerda) ou, como autocolante, no verso ou no lado inferior.

- Caso ocorram falhas de funcionamento ou outros defeitos, contacte primeiro o Serviço de Assistência Técnico, indicado em seguida, **telefonicamente** ou **por e-mail**.
- De seguida, pode enviar gratuitamente o produto registado como defeituoso, incluindo o comprovativo da compra (talão de compra) e indique o defeito e quando este ocorreu, para a morada do Serviço de Assistência Técnica que lhe foi indicada.



Em www.lidl-service.com poderá descarregar este manual de instruções e muitos outros, bem como vídeos sobre os produtos e software.

Assistência Técnica

PT Assistência Portugal

Tel.: 70778 0005 (0,12 EUR/Min.)

E-Mail: kompernass@lidl.pt

IAN 285256

Importador

Por favor, observe que a seguinte morada não é a morada do Serviço de Assistência Técnica. Primeiro entre em contacto com o Serviço de Assistência Técnica.

KOMPERNASS HANDELS GMBH

BURGSTRASSE 21

DE-44867 BOCHUM

ALEMANHA

www.kompernass.com

Encomendar peças sobresselentes

As seguintes peças sobresselentes podem ser encomendadas para o produto SRR 3.7 B2:



- ▶ Unidade de corte incl. cabeças de corte (cor prateado)



- ▶ Unidade de corte incl. cabeças de corte (cor antracite)

Encomende as peças sobresselentes através da nossa linha direta de Assistência Técnica (ver capítulo „Assistência Técnica“) ou confortavelmente no nosso Web site, em www.kompernass.com.



NOTA

- ▶ Tenha o número IAN, que se encontra na capa deste manual de instruções, à mão, para a sua encomenda.

Contents

Introduction	68
Intended use	68
Package contents	68
Description of the appliance	69
Technical data	70
Safety guidelines	71
Charging the battery	75
Cordless shaving	76
Shaving with mains voltage	77
Trimmer/long hair trimmer	77
Cleaning and care	78
Cleaning with the brush	78
Cleaning under running water	79
Thorough cleaning	80
Storage	82
Disposal	83
Kompernass Handels GmbH warranty	84
Service	87
Importer	87
Ordering spare parts	88

Introduction

Congratulations on the purchase of your new appliance.

You have selected a high-quality product. The operating instructions are part of this product. They contain important information on safety, usage and disposal. Before using the product, familiarise yourself with all handling and safety guidelines. Use the product only as described and for the range of applications specified. Please also pass these operating instructions on to any future owner(s).

Intended use

This appliance is intended exclusively for shaving and trimming human hair.

This appliance is intended solely for use in private households. Do not use it for commercial applications.

All other uses are deemed to be improper and may result in property damage or even in personal injury.

Package contents

- ◆ Shaver with cutting unit
- ◆ Power cable
- ◆ Protective cap
- ◆ Brush
- ◆ Case
- ◆ Operating instructions

NOTE

Check contents for completeness and damage immediately after unpacking. Contact Customer Services if necessary.

Description of the appliance

Figure A (front fold-out page):

- ❶ Protective cap
- ❷ Cutting unit
- ❸ Long hair trimmer
- ❹ Release button, cutting unit
- ❺ Catch for the long hair trimmer
- ❻ On/Off switch
- ❼ On/Off switch lock
- ❽ Green power light
- ❾ Red charge indicator light
- ❿ Mains connection

Figure B (rear fold-out page):

- ⓫ Power plug
- ⓬ Connector
- ⓭ Brush
- ⓮ Case

Technical data

Device

Operating voltage: 220 V – 240 V ~, 50 Hz

Power consumption: max. 8 W

Battery: 3.7 V/700 mAh Li-ion battery

Protection class: II/□

Charging time: approx. 60 minutes

Operating time with
fully charged battery: approx. 60 minutes

Safety guidelines

DANGER – RISK OF ELECTRIC SHOCK!

- ▶ Prior to use, check the appliance for visible external damage. Never operate an appliance that is damaged. There is a risk of electrocution.
- ▶ The appliance may no longer be used if there is any damage to the cable, the housing or any other components.
- ▶ Disconnect the power cable from the wall socket
 - if a defect occurs,
 - before cleaning the appliance,
 - after every use.

Pull directly on the power plug and not on the cable.

- ▶ Never submerge the appliance or the cable in water or other liquids.



Do not use this appliance near bath tubs, showers or other containers filled with water.

DANGER – RISK OF ELECTRIC SHOCK!

- ▶ If the appliance drops into water, pull the plug out of the power socket before you reach into the water!
- ▶ Never touch the power plug with wet hands, especially when plugging it in or unplugging it. Risk of electrocution!
- ▶ Check the power cable and appliance regularly for possible mechanical defects.
- ▶ Ensure that the power cable does not get jammed in cupboard doors and that it is never laid on hot surfaces. If this occurs, the cable insulation may be damaged.
- ▶ The installation of a residual current circuit breaker with a rated tripping current of no more than 30 mA offers further protection from electric shocks. Have the installation carried out only by a qualified electrician.
- ▶ **CAUTION!** Keep the appliance dry.

⚠ WARNING – RISK OF INJURY!

- ▶ This appliance may be used by children aged 8 years and above and by persons with limited physical, sensory or mental capabilities or lack of experience and knowledge, provided that they are under supervision or have been told how to use the appliance safely and are aware of the potential risks.
- ▶ Children must not use the appliance as a plaything.
- ▶ Cleaning and user maintenance tasks may not be carried out by children unless they are supervised.
- ▶ All repairs must be carried out by authorised specialist companies or by the Customer Service department. Improper repairs can pose significant risks to the user. It will also invalidate any warranty claims.
- ▶ Do not use the appliance with a defective cutting unit or long hair trimmer because these may have sharp edges. There is a risk of personal injury!

WARNING – RISK OF INJURY!

- ▶ Defective components must always be replaced with original replacement parts. Compliance with safety requirements can only be guaranteed if original replacement parts are used.
- ▶ Only plug the power plug into an easily accessible power socket so that you can pull it out of the power socket quickly in an emergency.

CAUTION – PROPERTY DAMAGE!

- ▶ Never operate the appliance unsupervised, and only in accordance with the information on the nameplate.
- ▶ Use only the supplied power cable provided when using mains power.
- ▶ Remove the cutting unit from the handset for cleaning under running water.

Charging the battery

The battery should be charged for at least 60 minutes before first use.

NOTE

- ▶ Ensure that the appliance is switched off before charging the battery.

- 1) Plug the connector **12** into the mains connection **10** on the shaver.
 - 2) Plug the power plug **11** into a socket that is compatible with the appliance specifications. While the battery is charging, the red charge indicator light **9** lights up.
- ◆ As soon as the battery is fully charged, the green power light **8** flashes. Disconnect the appliance from the mains voltage. The green power light **8** switches off.
 - ◆ Once the battery is fully charged, you can use the appliance for around 60 minutes without connecting it to the power supply.
 - ◆ If the red indicator light **9** flashes, the battery charge level is too low. Recharge the battery in that case.

Cordless shaving

CAUTION! MATERIAL DAMAGE!

- ▶ This appliance is not suitable for wet shaving!

This shaver can be used without the power cable. In this case, you must charge the appliance before first use (see section "Charging the battery").

- 1) Ensure the cutting unit **2** is attached and locked in place.
- 2) Remove the protective cap **1**.
- 3) Press the switch lock **7** and push the on/off switch **6** towards the cutting unit **2**. The green power light **8** lights up and the shaver starts.

NOTE

- ▶ The best results are achieved if used on dry skin.
 - ▶ It can take 2 to 3 weeks until the skin is accustomed to the dry shaving system.
- 4) Move the shaving heads with straight and circular motions over the skin.
 - 5) After you covered all the areas you want to shave, set the on/off switch **6** back into its initial position. The appliance stops and the green power light **8** switches off.
 - 6) Clean the shaver after every use with the supplied brush **13**. For a more thorough cleaning, read the section "Cleaning and care".

Shaving with mains voltage

CAUTION! MATERIAL DAMAGE!

- ▶ This appliance is not suitable for wet shaving!

If you want to use the shaver without previously charging it, you can also use it directly with mains voltage:

- 1) Plug the connector **12** into the mains connection **10** on the shaver.
- 2) Plug the power plug **11** into a mains socket that complies with the appliance specifications.

You can then use the shaver as described in the section "Cordless shaving".

Trimmer/long hair trimmer

To shape your beard, form sideburns or shave eyebrows, use the long hair trimmer **3**.

- 1) To do this, push the catch **5** of the long hair trimmer **3** away from it. The long hair trimmer **3** flips out.
- 2) Press the switch lock **7** and push the on/off switch **6** towards the cutting unit **2**. The green power light **8** lights up and the shaver starts the cutting unit **2** and the long hair trimmer **3**.
- 3) After you finish trimming, press the on/off switch **6** back to its initial position.
- 4) Clean the long hair trimmer **3** with the supplied brush **13**. For a more thorough cleaning, read the section "Cleaning and care".

Cleaning and care

DANGER – ELECTRIC SHOCK!

- ▶ Before cleaning the device, disconnect the power plug **11** from the mains power socket! There is a risk of electric shock!

CAUTION! MATERIAL DAMAGE!

- ▶ Do not use abrasive, chemical or caustic cleaning agents to clean this appliance. This will irreparably damage the appliance.

Cleaning with the brush

Cutting unit

Clean the 3 shaving heads of the cutting unit **2** after every shave using the brush **13**.

- 1) Press the release button **4** so that the cutting unit **2** pops open/can be folded back.
- 2) Tap the cutting unit **2** on a flat surface or blow off the hair cuttings.
- 3) Use the brush **13** to remove any remaining hair cuttings.

Long hair trimmer

- Clean the long hair trimmer **3** after every use with the supplied brush **13**.
- Oil the long hair trimmer **3** around every 6 months with a drop of sewing machine oil.

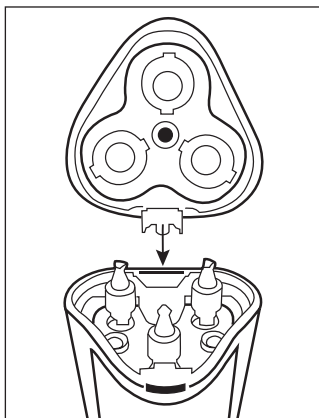
Cleaning under running water

- 1) Press the release button **4** so that the cutting unit **2** pops open.
- 2) Overstretch the cutting unit **2** a little so it can be pulled upwards and off.
- 3) Hold the cutting unit **2** under the running water so that the water flows through the shaving heads from the inside to the outside.

CAUTION! MATERIAL DAMAGE!

Hold only the cutting unit **2** under running water! The shaver handset can be damaged irreparably if it is held under running water.

- 4) Allow the cutting unit **2** to dry.
- 5) Replace the cutting unit **2** on the shaver. Ensure that it snaps into place and is seated firmly:



Thorough cleaning

For a more thorough cleaning, remove the shaving heads:

- 1) Press the release button **4**. The cutting unit **2** pops up.
- 2) Overstretch the cutting unit **2** a little so it can be pulled upwards and off.
- 3) Press the black gear wheel down slightly and turn it carefully anticlockwise until the shaving head holder can be lifted out (see Figure 1).

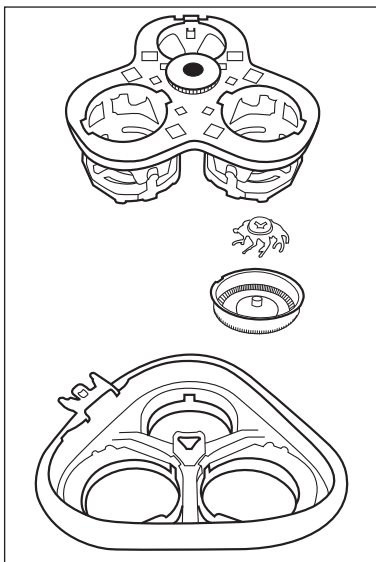


Figure 1

- 4) Clean all parts under running water and then allow them to dry fully.

- 5) Replace the cutting unit **2**. Refer to figure 1 for assistance:
- Insert the 3 shaving heads in the recesses of the cutting unit **2**. Ensure that the notches on the edge of the shaving heads rest on the catches in the opening.
 - Place the round blades into the shaving heads.
 - Replace the shaving head holder, press it down a little and slightly turn the gear wheel clockwise.

NOTE

If the holder for the shaving heads cannot be reattached, it may be that the gear wheel is a little skew. In this case, turn the gear wheel anticlockwise again up to the stop. The holder for the shaving heads can then be fitted.

The cutting unit **2** is now installed again.

- 6) Remove loose hairs from the shaver with the brush **13**.
- 7) Replace the cutting unit **2** on the shaver. Ensure that it snaps into place and is seated firmly.
- Clean the housing with a moist cloth.

NOTE

If...

- ... the shaving result is noticeably poorer, ...
- ... you have to the shave the same spot repeatedly to achieve a good result, ...
- ... the shave takes much longer than usual, ...
- ... there is visible damage to the shaving heads, ...

... the shaving heads/the cutting unit **2** must be replaced.

You can order the cutting unit **2**, incl. shaving heads from our customer service (see section "Ordering spare parts").

To replace the cutting unit **2** proceed as follows:

- 1) Press the release button **4** so that the cutting unit **2** pops open.
- 2) Overstretch the cutting unit **2** a little so it can be pulled upwards and off.
- 3) Fit the new cutting unit **2** onto the shaver. Ensure that it snaps into place and is seated firmly.

Storage

CAUTION! MATERIAL DAMAGE!

Never store the shaver in the case **14** while the appliance is charging. Risk of overheating!

- Always replace the protective cap **1** onto the cutting unit **2** when you are not using the appliance. Ensure that the corner with the long plastic sleeve lies above the release button **4**. Otherwise, the protective cap **1** cannot be fitted.

- Store the cleaned and dried appliance and its accessories in the supplied case 14.
- Store the everything in a clean, dust-free and dry place.

Disposal



Never dispose of the device in the normal domestic waste. This product is subject to the provisions of European Directive 2012/19/EU.

Dispose of the device via an approved waste disposal company or your municipal waste disposal facility. Please observe applicable regulations. Please contact your waste disposal facility if you are in any doubt.

NOTE

- ▶ The integrated rechargeable battery in this appliance cannot be removed for disposal.
When disposing of the appliance, indicate that the appliance contains batteries.



The packaging is made of environmentally friendly materials which you can dispose of at your local recycling centre.

Kompernass Handels GmbH warranty

Dear Customer,

This appliance has a 3-year warranty valid from the date of purchase. If this product has any faults, you, the buyer, have certain statutory rights. Your statutory rights are not restricted in any way by the warranty described below.

Warranty conditions

The validity period of the warranty starts from the date of purchase. Please keep your original receipt in a safe place. This document will be required as proof of purchase.

If any material or production fault occurs within three years of the date of purchase of the product, we will either repair or replace the product for you at our discretion. This warranty service is dependent on you presenting the defective appliance and the proof of purchase (receipt) and a short written description of the fault and its time of occurrence.

If the defect is covered by the warranty, your product will either be repaired or replaced by us. The repair or replacement of a product does not signify the beginning of a new warranty period.

Warranty period and statutory claims for defects

The warranty period is not prolonged by repairs effected under the warranty. This also applies to replaced and repaired components. Any damage and defects present at the time of purchase must be reported immediately after unpacking. Repairs carried out after expiry of the warranty period shall be subject to a fee.

Scope of the warranty

This appliance has been manufactured in accordance with strict quality guidelines and inspected meticulously prior to delivery.

The warranty covers material faults or production faults. The warranty does not extend to product parts subject to normal wear and tear or fragile parts such as switches, batteries, baking moulds or parts made of glass.

The warranty does not apply if the product has been damaged, improperly used or improperly maintained. The directions in the operating instructions for the product regarding proper use of the product are to be strictly followed. Uses and actions that are discouraged in the operating instructions or which are warned against must be avoided.

This product is intended solely for private use and not for commercial purposes. The warranty shall be deemed void in cases of misuse or improper handling, use of force and modifications / repairs which have not been carried out by one of our authorised Service centres.

Warranty claim procedure

To ensure quick processing of your case, please observe the following instructions:

- Please have the till receipt and the item number (e.g. IAN 12345) available as proof of purchase.
- You will find the item number on the type plate, an engraving on the front page of the instructions (bottom left), or as a sticker on the rear or bottom of the appliance.
- If functional or other defects occur, please contact the service department listed either by **telephone** or by **e-mail**.
- You can return a defective product to us free of charge to the service address that will be provided to you. Ensure that you enclose the proof of purchase (till receipt) and information about what the defect is and when it occurred.



You can download these instructions along with many other manuals, product videos and software on www.lidl-service.com.

Service**GB Service Great Britain**

Tel.: 0871 5000 720 (£ 0.10/Min.)

E-Mail: kompernass@lidl.co.uk

MT Service Malta

Tel.: 80062230

E-Mail: kompernass@lidl.com.mt

IAN 285256

Importer

Please note that the following address is not the service address.
Please use the service address provided in the operating instructions.

KOMPERNASS HANDELS GMBH

BURGSTRASSE 21

DE-44867 BOCHUM

GERMANY

www.kompernass.com

Ordering spare parts

You can order the following spare parts for the product SRR 3.7 B2:



- ▶ Cutting unit incl. shaving heads (colour: silver)



- ▶ Cutting unit incl. shaving heads (colour: anthracite)

Order the spare parts via the Service Hotline (see section „Service“) or simply visit our website at www.kompernass.com.



NOTE

- ▶ Have the IAN number of the appliance ready (can be found on the cover of these operating instructions) when you place your order.

Inhaltsverzeichnis

Einleitung	90
Bestimmungsgemäßer Gebrauch	90
Lieferumfang	90
Gerätebeschreibung	91
Technische Daten	92
Sicherheitshinweise	93
Aufladen des Akkus	97
Kabelloses Rasieren	98
Rasieren mit Netzspannung	99
Trimmer/Langhaarschneider	99
Reinigung und Pflege	100
Reinigung mit dem Pinsel	100
Reinigung unter fließendem Wasser	101
Gründliche Reinigung	102
Aufbewahrung	104
Entsorgung	105
Garantie der Kompernaß Handels GmbH	106
Service	109
Importeur	109
Ersatzteile bestellen	110

Einleitung

Herzlichen Glückwunsch zum Kauf Ihres neuen Gerätes.

Sie haben sich damit für ein hochwertiges Produkt entschieden. Die Bedienungsanleitung ist Bestandteil dieses Produkts. Sie enthält wichtige Hinweise für Sicherheit, Gebrauch und Entsorgung. Machen Sie sich vor der Benutzung des Produkts mit allen Bedien- und Sicherheitshinweisen vertraut. Benutzen Sie das Produkt nur wie beschrieben und für die angegebenen Einsatzbereiche. Händigen Sie alle Unterlagen bei Weitergabe des Produkts an Dritte mit aus.

Bestimmungsgemäßer Gebrauch

Dieses Gerät ist ausschließlich zum Rasieren und Schneiden von menschlichen Haaren vorgesehen.

Dieses Gerät ist ausschließlich für die Benutzung in privaten Haushalten bestimmt. Nutzen Sie es nicht gewerblich.

Jede andere Verwendung gilt als nicht bestimmungsgemäß und kann zu Sachschäden oder sogar zu Personenschäden führen.

Lieferumfang

- ◆ Rasierer mit Schereinheit
- ◆ Netzkabel
- ◆ Schutzkappe
- ◆ Pinsel
- ◆ Tasche
- ◆ Bedienungsanleitung

HINWEIS

Kontrollieren Sie den Lieferumfang direkt nach dem Auspacken auf Vollständigkeit und Beschädigungen. Wenden Sie sich, wenn nötig, an den Service.

Gerätebeschreibung

Abbildung A (vordere Ausklappseite):

- 1 Schutzkappe
- 2 Schereinheit
- 3 Langhaarschneider
- 4 Entriegelungstaste Schereinheit
- 5 Arretierung des Langhaarschneiders
- 6 Ein-/Aus-Schalter
- 7 Verriegelung Ein-/Aus-Schalter
- 8 Grüne Betriebsanzeige
- 9 Rote Ladekontrollleuchte
- 10 Netzanschluss

Abbildung B (hintere Ausklappseite):

- 11 Netzstecker
- 12 Verbindungsstecker
- 13 Pinsel
- 14 Tasche


Technische Daten

Gerät

Betriebsspannung: 220 V – 240 V ~, 50 Hz

Leistungsaufnahme: max. 8 W

Akku: Li-Ion Akku 3,7 V, 700 mAh

Schutzklasse: II / 

Ladezeit: ca. 60 Minuten

Laufzeit bei voll
geladenem Akku: ca. 60 Minuten

Sicherheitshinweise

GEFAHR – ELEKTRISCHER SCHLAG!

- ▶ Kontrollieren Sie das Gerät vor der Verwendung auf äußerliche, sichtbare Schäden. Nehmen Sie ein beschädigtes Gerät nicht in Betrieb. Es besteht Stromschlaggefahr.
- ▶ Sollte ein Schaden am Netzkabel, am Gehäuse oder an anderen Teilen festgestellt werden, darf das Gerät nicht weiter benutzt werden.
- ▶ Ziehen Sie das Netzkabel aus der Steckdose
 - wenn eine Störung auftritt,
 - bevor Sie das Gerät reinigen,
 - nach jedem Gebrauch.

Ziehen Sie dabei direkt am Netzstecker und nicht am Kabel.

- ▶ Tauchen Sie das Gerät sowie das Kabel niemals in Wasser oder eine andere Flüssigkeit.



Dieses Gerät nicht in der Nähe von Badewannen, Duschwannen oder anderen Gefäßen benutzen, die Wasser enthalten.

GEFAHR – ELEKTRISCHER SCHLAG!

- ▶ Falls das Gerät ins Wasser gefallen ist, ziehen Sie unbedingt zuerst den Netzstecker aus der Steckdose, bevor Sie ins Wasser greifen.
- ▶ Fassen Sie den Netzstecker niemals mit nassen Händen an, besonders wenn Sie ihn in die Steckdose stecken bzw. aus dieser herausziehen. Es besteht Stromschlaggefahr!
- ▶ Prüfen Sie das Netzkabel und das Gerät regelmäßig auf eventuelle mechanische Defekte.
- ▶ Achten Sie darauf, dass das Netzkabel nicht in Schranktüren eingeklemmt oder über heiße Flächen gezogen wird. Es könnte sonst die Isolierung des Kabels beschädigt werden.
- ▶ Der Einbau einer Fehlerstromschutzeinrichtung mit einem Bemessungsauslösestrom von nicht mehr als 30 mA bietet weiteren Schutz vor einem elektrischen Schlag. Lassen Sie den Einbau ausschließlich von einer Elektro-Fachkraft durchführen.
- ▶ **ACHTUNG!** Das Gerät trocken halten!

⚠️ WARNUNG – VERLETZUNGSGEFAHR!

- ▶ Dieses Gerät kann von Kindern ab 8 Jahren und darüber sowie von Personen mit verringerten physischen, sensorischen oder mentalen Fähigkeiten oder Mangel an Erfahrung und Wissen benutzt werden, wenn sie beaufsichtigt oder bezüglich des sicheren Gebrauchs des Gerätes unterwiesen wurden und die daraus resultierenden Gefahren verstehen.
- ▶ Kinder dürfen nicht mit dem Gerät spielen.
- ▶ Reinigung und Benutzer-Wartung dürfen nicht von Kindern ohne Beaufsichtigung durchgeführt werden.
- ▶ Lassen Sie Reparaturen am Gerät nur von autorisierten Fachbetrieben oder dem Kundenservice durchführen. Durch unsachgemäße Reparaturen können erhebliche Gefahren für den Benutzer entstehen. Zudem erlischt der Garantieanspruch.

WARNUNG – VERLETZUNGSGEFAHR!

- ▶ Benutzen Sie das Gerät nicht mit defekter Schereinheit oder defektem Langhaarschneider, da diese scharfe Kanten haben können. Es besteht Verletzungsgefahr!
- ▶ Defekte Bauteile dürfen nur gegen Original-Ersatzteile ausgetauscht werden. Nur bei diesen Teilen ist gewährleistet, dass sie die Sicherheitsanforderungen erfüllen werden.
- ▶ Schließen Sie das Netzkabel nur an eine gut erreichbare Steckdose an, damit im Störfall der Netzstecker schnell aus der Steckdose gezogen werden kann.

ACHTUNG – SACHSCHADEN!

- ▶ Betreiben Sie das Gerät nie unbeaufsichtigt und nur gemäß den Angaben auf dem Typenschild.
- ▶ Verwenden Sie für den Netzbetrieb nur das mitgelieferte Netzkabel.
- ▶ Nehmen Sie die Schereinheit zur Reinigung unter fließendem Wasser vom Handteil ab.

Aufladen des Akkus

Vor der ersten Anwendung sollte der Akku mindestens 60 Minuten aufgeladen werden.

HINWEIS

- ▶ Stellen Sie sicher, dass das Gerät ausgeschaltet ist, bevor Sie den Akku aufladen.
- 1) Stecken Sie den Verbindungsstecker **12** in den Netzanschluss **10** am Rasierapparat.
 - 2) Stecken Sie den Netzstecker **11** in eine zu den Gerätevorgaben passende Steckdose. Während des Ladens leuchtet die rote Ladekontrollleuchte **9**.
- ◆ Sobald der Akku voll geladen ist, blinkt die grüne Betriebsanzeige **8**. Trennen Sie das Gerät dann von der Netzspannung. Die grüne Betriebsanzeige **8** erlischt.
 - ◆ Mit voll geladenem Akku können Sie das Gerät bis zu ca. 60 Minuten ohne Anschluss an das Stromnetz betreiben.
 - ◆ Wenn die rote Ladekontrollleuchte **9** blinkt, ist der Batterieladestand zu niedrig. Laden Sie dann den Akku wieder auf.

Kabelloses Rasieren

ACHTUNG! SACHSCHADEN!

- ▶ Dieses Gerät ist nicht zur Nassrasur geeignet!

Sie können den Rasierer kabellos verwenden. In diesem Fall müssen Sie das Gerät vor dem ersten Gebrauch aufladen (siehe Kapitel „Aufladen des Akkus“).

- 1) Stellen Sie Sicher, dass die Schereinheit **2** aufgesetzt und an ihrer Verriegelung eingerastet ist.
- 2) Nehmen Sie ggf. die Schutzkappe **1** ab.
- 3) Drücken Sie auf die Verriegelung **7** und schieben Sie den Ein-/Aus-Schalter **6** in Richtung Schereinheit **2**. Die grüne Betriebsanzeige **8** leuchtet und der Rasierer startet.

HINWEIS

- ▶ Die besten Ergebnisse erzielen Sie bei trockener Haut.
 - ▶ Es kann 2 bis 3 Wochen dauern, bis sich die Haut an das Schersystem gewöhnt hat.
- 4) Führen Sie die Scherköpfe mit geraden und kreisenden Bewegungen über die Haut.
 - 5) Wenn Sie alle zu rasierenden Stellen behandelt haben, schieben Sie den Ein-/Aus-Schalter **6** in seine Ausgangsposition zurück. Das Gerät stoppt und die grüne Betriebsanzeige **8** erlischt.
 - 6) Reinigen Sie den Rasierer nach jeder Rasur mit dem mitgelieferten Pinsel **13**. Für eine gründliche Reinigung lesen Sie das Kapitel „Reinigung und Pflege“.

Rasieren mit Netzspannung

ACHTUNG! SACHSCHADEN!

- Dieses Gerät ist nicht zur Nassrasur geeignet!

Wenn Sie den Rasierer benutzen wollen, ohne ihn vorher zu laden, können Sie den Rasierer auch direkt mit Netzspannung verwenden:

- 1) Stecken Sie den Verbindungsstecker **12** in den Netzanschluss **10** am Rasierapparat.
- 2) Stecken Sie den Netzstecker **11** in eine zu den Gerätevorgaben passende Steckdose.

Sie können den Rasierer dann wie im Kapitel „Kabelloses Rasieren“ beschrieben verwenden.

Trimmer/Langhaarschneider

Um einen Bart in Form zu bringen, Koteletten zu formen oder Augenbrauen zu rasieren, benutzen Sie den Langhaarschneider **3**.

- 1) Schieben Sie dazu die Arretierung **5** des Langhaarschneiders **3** von diesem weg. Der Langhaarschneider **3** klappt heraus.
- 2) Drücken Sie auf die Verriegelung **7** und schieben Sie den Ein-/Aus-Schalter **6** in Richtung Schereinheit **2**. Die grüne Betriebsanzeige **8** leuchtet und der Rasierer startet die Schereinheit **2** und den Langhaarschneider **3**.
- 3) Wenn Sie mit dem Trimmen fertig sind, schieben Sie den Ein-/Aus-Schalter **6** in seine Ausgangsposition zurück.
- 4) Reinigen Sie den Langhaarschneider **3** mit dem mitgelieferten Pinsel **13**. Für eine gründliche Reinigung lesen Sie das Kapitel „Reinigung und Pflege“.

Reinigung und Pflege

GEFAHR - ELEKTRISCHER SCHLAG!

- ▶ Ziehen Sie vor jeder Reinigung den Netzstecker **11** aus der Netzsteckdose! Es besteht die Gefahr eines elektrischen Schlages!

ACHTUNG! SACHSCHADEN!

- ▶ Benutzen Sie keine scheuernden, chemischen oder ätzenden Reinigungsmittel um das Gerät zu reinigen. Das führt zu irreparablen Schäden am Gerät.

Reinigung mit dem Pinsel

Schereinheit

Reinigen Sie nach jeder Rasur die 3 Scherköpfe an der Schereinheit **2** mit dem Pinsel **13**.

- 1) Drücken Sie auf die Entriegelungstaste **4**, so dass die Schereinheit **2** aufspringt bzw. aufgeklappt werden kann.
- 2) Klopfen Sie die Schereinheit **2** vorsichtig auf einer ebenen Fläche aus bzw. blasen Sie die Haarteilchen ab.
- 3) Benutzen Sie den Pinsel **13**, um verbliebene Haarteilchen zu entfernen.

Langhaarschneider

- Reinigen Sie den Langhaarschneider **3** nach jeder Rasur mit dem Pinsel **13**.
- Ölen Sie den Langhaarschneider **3** ca. alle 6 Monate mit einem Tropfen Nähmaschinenöl.

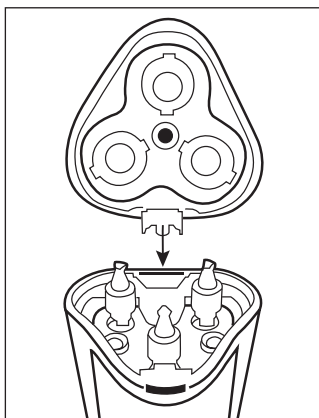
Reinigung unter fließendem Wasser

- 1) Drücken Sie auf die Entriegelungstaste **4**, so dass die Schereinheit **2** aufspringt.
- 2) Überstrecken Sie die Schereinheit **2** ein wenig, so dass diese sich nach oben herausziehen lässt.
- 3) Halten Sie die Schereinheit **2** so unter den Wasserstrahl, dass das Wasser von innen nach außen durch die Scherköpfe fließt.

ACHTUNG! SACHSCHADEN!

Halten Sie nur die Schereinheit **2** unter fließendes Wasser!
Das Handteil des Rasierers kann irreparabel beschädigt werden, wenn es unter fließendes Wasser gehalten wird.

- 4) Lassen Sie die Schereinheit **2** trocknen.
- 5) Setzen Sie die Schereinheit **2** wieder auf den Rasierer. Achten Sie darauf, dass diese einrastet und fest sitzt:



Gründliche Reinigung

Für die gründliche Reinigung, nehmen Sie die Scherköpfe ab:

- 1) Drücken Sie auf die Entriegelungstaste **4**. Die Schereinheit **2** springt auf.
- 2) Überstrecken Sie die Schereinheit **2** ein wenig, so dass diese sich nach oben herausziehen lässt.
- 3) Drücken Sie den schwarzen Zahnkranz etwas herunter und drehen Sie ihn vorsichtig gegen den Uhrzeigersinn, bis sich die Halterung der Scherköpfe abheben lässt (siehe Abbildung 1).

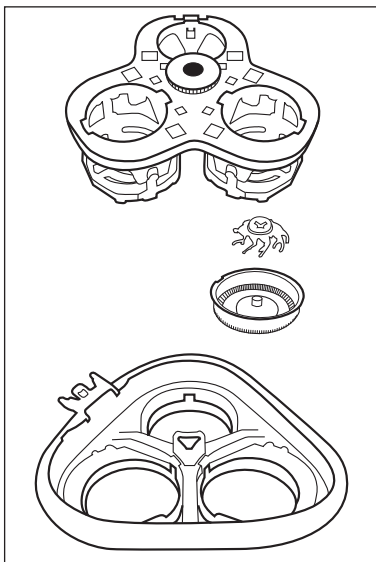


Abbildung 1

- 4) Reinigen Sie alle Teile unter fließendem Wasser und lassen Sie sie vollständig trocknen.

- 5) Bauen Sie die Schereinheit **2** wieder zusammen. Nehmen Sie dafür die Abbildung 1 zur Hilfe:
- Legen Sie die 3 Scherköpfe in die Aussparungen der Schereinheit **2**. Achten Sie dabei darauf, dass die Einkerbungen am Rand der Scherköpfe an den Arretierungen in der Öffnung liegen.
 - Legen Sie die runden Messer in die Scherköpfe.
 - Setzen Sie die Halterung der Scherköpfe wieder auf, drücken Sie sie etwas herunter und drehen Sie gleichzeitig den Zahnkranz etwas im Uhrzeigersinn.

HINWEIS

Wenn sich die Halterung der Scherköpfe nicht aufsetzen lässt, kann es sein, dass der Zahnkranz etwas verdreht ist. Drehen sie in diesem Fall den Zahnkranz noch einmal bis zum Anschlag gegen den Uhrzeigersinn. Dann lässt sich die Halterung der Scherköpfe aufsetzen.

Die Schereinheit **2** ist nun wieder montiert.

- 6) Entfernen Sie lose Haare mit dem Pinsel **13** aus dem Rasierer.
- 7) Setzen Sie die Schereinheit **2** wieder auf den Rasierer. Achten Sie darauf, dass diese einrastet und fest sitzt.
- Reinigen Sie das Gehäuse mit einem feuchten Tuch.

HINWEIS

Wenn...

- ... die Rasur spürbar schlechter wird,...
- ... Sie den Rasierer mehrmals über die gleiche Stelle führen müssen, um ein gutes Ergebnis zu erzielen,...
- ... die Rasur deutlich länger dauert,...
- ... Beschädigungen an den Scherköpfen sichtbar sind,...

... müssen die Scherköpfe/die Schereinheit **2** gewechselt werden.

Die Schereinheit **2**, inkl. der Scherköpfe können Sie über unseren Kundenservice nachbestellen (siehe Kapitel „Ersatzteile bestellen“).

Zum Wechseln der Schereinheit **2** gehen Sie folgendermaßen vor:

- 1) Drücken Sie auf die Entriegelungstaste **4**, so dass die Schereinheit **2** aufspringt.
- 2) Überstrecken Sie die Schereinheit **2** ein wenig, so dass diese sich nach oben herausziehen lässt.
- 3) Setzen Sie die neue Schereinheit **2** auf den Rasierer. Achten Sie darauf, dass diese einrastet und fest sitzt.

Aufbewahrung

ACHTUNG! SACHSCHADEN!

Bewahren Sie den Rasierer nie in der Tasche **14** auf, während das Gerät geladen wird! Überhitzungsgefahr!

- Stecken Sie immer die Schutzkappe **1** auf die Schereinheit **2**, wenn Sie das Gerät nicht benutzen. Achten Sie dabei darauf, dass die Ecke mit dem langen Plastikschutz über der Entriegelungstaste **4** liegt. Ansonsten lässt sich die Schutzkappe **1** nicht aufsetzen.

- Bewahren Sie das gereinigte und trockene Gerät und seine Zubehörteile in der mitgelieferten Tasche **14** auf.
- Lagern Sie alles an einem sauberen, staubfreien und trockenen Ort.

Entsorgung



Werfen Sie das Gerät keinesfalls in den normalen Hausmüll. Dieses Produkt unterliegt der europäischen Richtlinie 2012/19/EU.

Entsorgen Sie das Gerät über einen zugelassenen Entsorgungsbetrieb oder über Ihre kommunale Entsorgungseinrichtung. Beachten Sie die aktuell geltenden Vorschriften. Setzen Sie sich im Zweifelsfall mit Ihrer Entsorgungseinrichtung in Verbindung.

HINWEIS

- ▶ Der integrierte Akku dieses Gerätes kann zur Entsorgung nicht entfernt werden. Bei der Entsorgung ist darauf hinzuweisen, dass dieses Gerät Akkus enthält.



Die Verpackung besteht aus umweltfreundlichen Materialien, die Sie über die örtlichen Recyclingstellen entsorgen können.

Garantie der Kompernaß Handels GmbH

Sehr geehrte Kundin, sehr geehrter Kunde,

Sie erhalten auf dieses Gerät 3 Jahre Garantie ab Kaufdatum. Im Falle von Mängeln dieses Produkts stehen Ihnen gegen den Verkäufer des Produkts gesetzliche Rechte zu. Diese gesetzlichen Rechte werden durch unsere im Folgenden dargestellte Garantie nicht eingeschränkt.

Garantiebedingungen

Die Garantiefrist beginnt mit dem Kaufdatum. Bitte bewahren Sie den Original-Kassenbon gut auf. Diese Unterlage wird als Nachweis für den Kauf benötigt.

Tritt innerhalb von drei Jahren ab dem Kaufdatum dieses Produkts ein Material- oder Fabrikationsfehler auf, wird das Produkt von uns – nach unserer Wahl – für Sie kostenlos repariert oder ersetzt. Diese Garantieleistung setzt voraus, dass innerhalb der Drei-Jahres-Frist das defekte Gerät und der Kaufbeleg (Kassenbon) vorgelegt und schriftlich kurz beschrieben wird, worin der Mangel besteht und wann er aufgetreten ist.

Wenn der Defekt von unserer Garantie gedeckt ist, erhalten Sie das reparierte oder ein neues Produkt zurück. Mit Reparatur oder Austausch des Produkts beginnt kein neuer Garantiezeitraum.

Garantiezeit und gesetzliche Mängelansprüche

Die Garantiezeit wird durch die Gewährleistung nicht verlängert. Dies gilt auch für ersetzte und reparierte Teile. Eventuell schon beim Kauf vorhandene Schäden und Mängel müssen sofort nach dem Auspacken gemeldet werden. Nach Ablauf der Garantiezeit anfallende Reparaturen sind kostenpflichtig.

Garantieumfang

Das Gerät wurde nach strengen Qualitätsrichtlinien sorgfältig produziert und vor Auslieferung gewissenhaft geprüft.

Die Garantieleistung gilt für Material- oder Fabrikationsfehler. Diese Garantie erstreckt sich nicht auf Produktteile, die normaler Abnutzung ausgesetzt sind und daher als Verschleißteile angesehen werden können oder für Beschädigungen an zerbrechlichen Teilen, z. B. Schalter, Akkus, Backformen oder Teile die aus Glas gefertigt sind.

Diese Garantie verfällt, wenn das Produkt beschädigt, nicht sachgemäß benutzt oder gewartet wurde. Für eine sachgemäße Benutzung des Produkts sind alle in der Bedienungsanleitung aufgeführten Anweisungen genau einzuhalten. Verwendungszwecke und Handlungen, von denen in der Bedienungsanleitung abgeraten oder vor denen gewarnt wird, sind unbedingt zu vermeiden.

Das Produkt ist nur für den privaten und nicht für den gewerblichen Gebrauch bestimmt. Bei missbräuchlicher und unsachgemäßer Behandlung, Gewaltanwendung und bei Eingriffen, die nicht von unserer autorisierten Service-Niederlassung vorgenommen wurden, erlischt die Garantie.

Abwicklung im Garantiefall

Um eine schnelle Bearbeitung ihres Anliegens zu gewährleisten, folgen Sie bitte den folgenden Hinweisen:

- Bitte halten Sie für alle Anfragen den Kassenbon und die Artikelnummer (z. B. IAN 12345) als Nachweis für den Kauf bereit.
- Die Artikelnummer entnehmen Sie bitte dem Typenschild, einer Gravur, auf dem Titelblatt ihrer Anleitung (unten links) oder als Aufkleber auf der Rück- oder Unterseite.
- Sollten Funktionsfehler oder sonstige Mängel auftreten, kontaktieren Sie zunächst die nachfolgend benannte Serviceabteilung **telefonisch** oder per **E-Mail**.
- Ein als defekt erfasstes Produkt können Sie dann unter Beifügung des Kaufbelegs (Kassenbon) und der Angabe, worin der Mangel besteht und wann er aufgetreten ist, für Sie portofrei an die Ihnen mitgeteilte Service-Anschrift übersenden.



Auf www.lidl-service.com können Sie diese und viele weitere Handbücher, Produktvideos und Software herunterladen.

Service

DE Service Deutschland

Tel.: 0800 5435 111 (Kostenfrei aus dem dt. Festnetz/
Mobilfunknetz)

E-Mail: kompernass@lidl.de

AT Service Österreich

Tel.: 0820 201 222 (0,15 EUR/Min.)

E-Mail: kompernass@lidl.at

CH Service Schweiz

Tel.: 0842 665566 (0,08 CHF/Min., Mobilfunk max.
0,40 CHF/Min.)

E-Mail: kompernass@lidl.ch

IAN 285256

Importeur

Bitte beachten Sie, dass die folgende Anschrift keine Serviceanschrift ist. Kontaktieren Sie zunächst die benannte Servicestelle.

KOMPERNASS HANDELS GMBH

BURGSTRASSE 21

DE-44867 BOCHUM

DEUTSCHLAND

www.kompernass.com

Ersatzteile bestellen

Folgende Ersatzteile können Sie zum Produkt SRR 3.7 B2 bestellen:



- ▶ Schereinheit inkl. Scherköpfe (Farbe silber)



- ▶ Schereinheit inkl. Scherköpfe (Farbe anthrazit)

Bestellen Sie die Ersatzteile über unsere Service-Hotline (siehe Kapitel „Service“) oder bequem auf unserer Webseite unter www.kompernass.com.



HINWEIS

- ▶ Halten Sie die IAN-Nummer, die Sie auf dem Umschlag dieser Bedienungsanleitung finden, für Ihre Bestellung bereit.

KOMPERNASS HANDELS GMBH

BURGSTRASSE 21

DE-44867 BOCHUM

GERMANY

www.kompernass.com

Estado de las informaciones · Versione delle informazioni · Estado
das informações · Last Information Update · Stand der Informationen:
02/2017 · Ident.-No.: SRR3.7B2-122016-1

IAN 285256

5 