

# SILVERCREST®



[www.lidl-service.com](http://www.lidl-service.com)



## ROTATIONSRASIERER SRR 3.7 B2

DE AT CH

### ROTATIONSRASIERER

Bedienungsanleitung

IT CH

### RASOIO A LAMINA ROTANTE

Istruzioni per l'uso

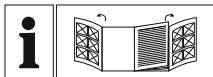
FR CH

### RASOIR À TÊTES ROTATIVES

Mode d'emploi

IAN 285256

DE AT CH



DE AT CH

Klappen Sie vor dem Lesen die beiden Seiten mit den Abbildungen aus und machen Sie sich anschließend mit allen Funktionen des Gerätes vertraut.

---

FR CH

Avant de lire le mode d'emploi, ouvrez les deux pages contenant les illustrations et familiarisez-vous ensuite avec toutes les fonctions de l'appareil.

---

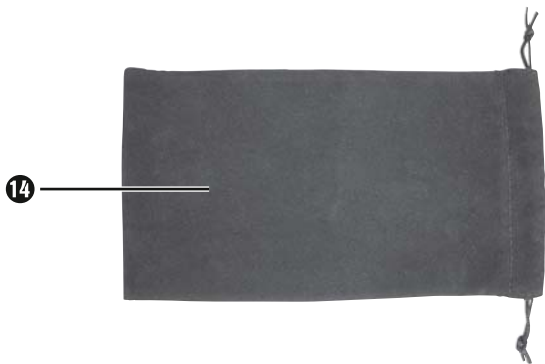
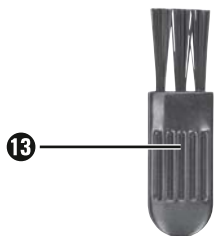
IT CH

Prima di leggere aprire le due pagine con le immagini e prendere confidenza con le diverse funzioni dell'apparecchio.

DE/AT/CH	Bedienungsanleitung	Seite	1
FR/CH	Mode d'emploi	Page	23
IT/CH	Istruzioni per l'uso	Pagina	45

**A**

**B**



## **Inhaltsverzeichnis**

<b>Einleitung</b> .....	<b>2</b>
<b>Bestimmungsgemäßer Gebrauch</b> .....	<b>2</b>
<b>Lieferumfang</b> .....	<b>2</b>
<b>Gerätebeschreibung</b> .....	<b>3</b>
<b>Technische Daten</b> .....	<b>4</b>
<b>Sicherheitshinweise</b> .....	<b>5</b>
<b>Aufladen des Akkus</b> .....	<b>9</b>
<b>Kabelloses Rasieren</b> .....	<b>10</b>
<b>Rasieren mit Netzspannung</b> .....	<b>11</b>
<b>Trimmer/Langhaarschneider</b> .....	<b>11</b>
<b>Reinigung und Pflege</b> .....	<b>12</b>
Reinigung mit dem Pinsel .....	12
Reinigung unter fließendem Wasser .....	13
Gründliche Reinigung .....	14
<b>Aufbewahrung</b> .....	<b>16</b>
<b>Entsorgung</b> .....	<b>17</b>
<b>Garantie der Kompernaß Handels GmbH</b> .....	<b>18</b>
Service .....	21
Importeur .....	21
<b>Ersatzteile bestellen</b> .....	<b>22</b>

## Einleitung

Herzlichen Glückwunsch zum Kauf Ihres neuen Gerätes.

Sie haben sich damit für ein hochwertiges Produkt entschieden. Die Bedienungsanleitung ist Bestandteil dieses Produkts. Sie enthält wichtige Hinweise für Sicherheit, Gebrauch und Entsorgung. Machen Sie sich vor der Benutzung des Produkts mit allen Bedien- und Sicherheitshinweisen vertraut. Benutzen Sie das Produkt nur wie beschrieben und für die angegebenen Einsatzbereiche. Händigen Sie alle Unterlagen bei Weitergabe des Produkts an Dritte mit aus.

## Bestimmungsgemäßer Gebrauch

Dieses Gerät ist ausschließlich zum Rasieren und Schneiden von menschlichen Haaren vorgesehen.

Dieses Gerät ist ausschließlich für die Benutzung in privaten Haushalten bestimmt. Nutzen Sie es nicht gewerblich.

Jede andere Verwendung gilt als nicht bestimmungsgemäß und kann zu Sachschäden oder sogar zu Personenschäden führen.

## Lieferumfang

- ◆ Rasierer mit Schereinheit
- ◆ Netzkabel
- ◆ Schutzkappe
- ◆ Pinsel
- ◆ Tasche
- ◆ Bedienungsanleitung

**HINWEIS**

Kontrollieren Sie den Lieferumfang direkt nach dem Auspacken auf Vollständigkeit und Beschädigungen. Wenden Sie sich, wenn nötig, an den Service.

**Gerätebeschreibung**

Abbildung A (vordere Ausklappseite):

- ❶ Schutzkappe
- ❷ Schereinheit
- ❸ Langhaarschneider
- ❹ Entriegelungstaste Schereinheit
- ❺ Arretierung des Langhaarschneiders
- ❻ Ein-/Aus-Schalter
- ❼ Verriegelung Ein-/Aus-Schalter
- ❽ Grüne Betriebsanzeige
- ❾ Rote Ladekontrollleuchte
- ❿ Netzanschluss

Abbildung B (hintere Ausklappseite):

- ⓫ Netzstecker
- ⓬ Verbindungsstecker
- ⓭ Pinsel
- ⓮ Tasche


## Technische Daten

### Gerät

Betriebsspannung: 220 V – 240 V ~, 50 Hz

Leistungsaufnahme: max. 8 W

Akku: Li-Ion Akku 3,7 V, 700 mAh

Schutzklasse: II / 

Ladezeit: ca. 60 Minuten

Laufzeit bei voll  
geladenem Akku: ca. 60 Minuten



## Sicherheitshinweise

### **GEFAHR – ELEKTRISCHER SCHLAG!**

- ▶ Kontrollieren Sie das Gerät vor der Verwendung auf äußerliche, sichtbare Schäden. Nehmen Sie ein beschädigtes Gerät nicht in Betrieb. Es besteht Stromschlaggefahr.
- ▶ Sollte ein Schaden am Netzkabel, am Gehäuse oder an anderen Teilen festgestellt werden, darf das Gerät nicht weiter benutzt werden.
- ▶ Ziehen Sie das Netzkabel aus der Steckdose
  - wenn eine Störung auftritt,
  - bevor Sie das Gerät reinigen,
  - nach jedem Gebrauch.

Ziehen Sie dabei direkt am Netzstecker und nicht am Kabel.

- ▶ Tauchen Sie das Gerät sowie das Kabel niemals in Wasser oder eine andere Flüssigkeit.



Dieses Gerät nicht in der Nähe von Badewannen, Duschwannen oder anderen Gefäßen benutzen, die Wasser enthalten.

## **GEFAHR – ELEKTRISCHER SCHLAG!**

- ▶ Falls das Gerät ins Wasser gefallen ist, ziehen Sie unbedingt zuerst den Netzstecker aus der Steckdose, bevor Sie ins Wasser greifen.
- ▶ Fassen Sie den Netzstecker niemals mit nassen Händen an, besonders wenn Sie ihn in die Steckdose stecken bzw. aus dieser herausziehen. Es besteht Stromschlaggefahr!
- ▶ Prüfen Sie das Netzkabel und das Gerät regelmäßig auf eventuelle mechanische Defekte.
- ▶ Achten Sie darauf, dass das Netzkabel nicht in Schranktüren eingeklemmt oder über heiße Flächen gezogen wird. Es könnte sonst die Isolierung des Kabels beschädigt werden.
- ▶ Der Einbau einer Fehlerstromschutzeinrichtung mit einem Bemessungsauslösestrom von nicht mehr als 30 mA bietet weiteren Schutz vor einem elektrischen Schlag. Lassen Sie den Einbau ausschließlich von einer Elektro-Fachkraft durchführen.
- ▶ **ACHTUNG!** Das Gerät trocken halten!

**⚠️ WARNUNG – VERLETZUNGSGEFAHR!**

- ▶ Dieses Gerät kann von Kindern ab 8 Jahren und darüber sowie von Personen mit verringerten physischen, sensorischen oder mentalen Fähigkeiten oder Mangel an Erfahrung und Wissen benutzt werden, wenn sie beaufsichtigt oder bezüglich des sicheren Gebrauchs des Gerätes unterwiesen wurden und die daraus resultierenden Gefahren verstehen.
- ▶ Kinder dürfen nicht mit dem Gerät spielen.
- ▶ Reinigung und Benutzer-Wartung dürfen nicht von Kindern ohne Beaufsichtigung durchgeführt werden.
- ▶ Lassen Sie Reparaturen am Gerät nur von autorisierten Fachbetrieben oder dem Kundenservice durchführen. Durch unsachgemäße Reparaturen können erhebliche Gefahren für den Benutzer entstehen. Zudem erlischt der Garantieanspruch.

## **WARNUNG – VERLETZUNGSGEFAHR!**

- ▶ Benutzen Sie das Gerät nicht mit defekter Schereinheit oder defektem Langhaarschneider, da diese scharfe Kanten haben können. Es besteht Verletzungsgefahr!
- ▶ Defekte Bauteile dürfen nur gegen Original-Ersatzteile ausgetauscht werden. Nur bei diesen Teilen ist gewährleistet, dass sie die Sicherheitsanforderungen erfüllen werden.
- ▶ Schließen Sie das Netzkabel nur an eine gut erreichbare Steckdose an, damit im Störfall der Netzstecker schnell aus der Steckdose gezogen werden kann.

## **ACHTUNG – SACHSCHADEN!**

- ▶ Betreiben Sie das Gerät nie unbeaufsichtigt und nur gemäß den Angaben auf dem Typenschild.
- ▶ Verwenden Sie für den Netzbetrieb nur das mitgelieferte Netzkabel.
- ▶ Nehmen Sie die Schereinheit zur Reinigung unter fließendem Wasser vom Handteil ab.

## Aufladen des Akkus

Vor der ersten Anwendung sollte der Akku mindestens 60 Minuten aufgeladen werden.

### HINWEIS

- ▶ Stellen Sie sicher, dass das Gerät ausgeschaltet ist, bevor Sie den Akku aufladen.
- 1) Stecken Sie den Verbindungsstecker **12** in den Netzanschluss **10** am Rasierapparat.
  - 2) Stecken Sie den Netzstecker **11** in eine zu den Gerätevorgaben passende Steckdose. Während des Ladens leuchtet die rote Ladekontrollleuchte **9**.
- ◆ Sobald der Akku voll geladen ist, blinkt die grüne Betriebsanzeige **8**. Trennen Sie das Gerät dann von der Netzspannung. Die grüne Betriebsanzeige **8** erlischt.
  - ◆ Mit voll geladenem Akku können Sie das Gerät bis zu ca. 60 Minuten ohne Anschluss an das Stromnetz betreiben.
  - ◆ Wenn die rote Ladekontrollleuchte **9** blinkt, ist der Batterieladestand zu niedrig. Laden Sie dann den Akku wieder auf.

## Kabelloses Rasieren

### ACHTUNG! SACHSCHADEN!

- ▶ Dieses Gerät ist nicht zur Nassrasur geeignet!

Sie können den Rasierer kabellos verwenden. In diesem Fall müssen Sie das Gerät vor dem ersten Gebrauch aufladen (siehe Kapitel „Aufladen des Akkus“).

- 1) Stellen Sie Sicher, dass die Schereinheit **2** aufgesetzt und an ihrer Verriegelung eingerastet ist.
- 2) Nehmen Sie ggf. die Schutzkappe **1** ab.
- 3) Drücken Sie auf die Verriegelung **7** und schieben Sie den Ein-/Aus-Schalter **6** in Richtung Schereinheit **2**. Die grüne Betriebsanzeige **8** leuchtet und der Rasierer startet.

### HINWEIS

- ▶ Die besten Ergebnisse erzielen Sie bei trockener Haut.
  - ▶ Es kann 2 bis 3 Wochen dauern, bis sich die Haut an das Schersystem gewöhnt hat.
- 4) Führen Sie die Scherköpfe mit geraden und kreisenden Bewegungen über die Haut.
  - 5) Wenn Sie alle zu rasierenden Stellen behandelt haben, schieben Sie den Ein-/Aus-Schalter **6** in seine Ausgangsposition zurück. Das Gerät stoppt und die grüne Betriebsanzeige **8** erlischt.
  - 6) Reinigen Sie den Rasierer nach jeder Rasur mit dem mitgelieferten Pinsel **13**. Für eine gründliche Reinigung lesen Sie das Kapitel „Reinigung und Pflege“.

## Rasieren mit Netzspannung

### **ACHTUNG! SACHSCHADEN!**

- Dieses Gerät ist nicht zur Nassrasur geeignet!

Wenn Sie den Rasierer benutzen wollen, ohne ihn vorher zu laden, können Sie den Rasierer auch direkt mit Netzspannung verwenden:

- 1) Stecken Sie den Verbindungsstecker **12** in den Netzanschluss **10** am Rasierapparat.
- 2) Stecken Sie den Netzstecker **11** in eine zu den Gerätevorgaben passende Steckdose.

Sie können den Rasierer dann wie im Kapitel „Kabelloses Rasieren“ beschrieben verwenden.

## Trimmer/Langhaarschneider

Um einen Bart in Form zu bringen, Koteletten zu formen oder Augenbrauen zu rasieren, benutzen Sie den Langhaarschneider **3**.

- 1) Schieben Sie dazu die Arretierung **5** des Langhaarschneiders **3** von diesem weg. Der Langhaarschneider **3** klappt heraus.
- 2) Drücken Sie auf die Verriegelung **7** und schieben Sie den Ein-/Aus-Schalter **6** in Richtung Schereinheit **2**. Die grüne Betriebsanzeige **8** leuchtet und der Rasierer startet die Schereinheit **2** und den Langhaarschneider **3**.
- 3) Wenn Sie mit dem Trimmen fertig sind, schieben Sie den Ein-/Aus-Schalter **6** in seine Ausgangsposition zurück.
- 4) Reinigen Sie den Langhaarschneider **3** mit dem mitgelieferten Pinsel **13**. Für eine gründliche Reinigung lesen Sie das Kapitel „Reinigung und Pflege“.

## Reinigung und Pflege

### **GEFAHR - ELEKTRISCHER SCHLAG!**

- ▶ Ziehen Sie vor jeder Reinigung den Netzstecker **11** aus der Netzsteckdose! Es besteht die Gefahr eines elektrischen Schlages!

### **ACHTUNG! SACHSCHADEN!**

- ▶ Benutzen Sie keine scheuernden, chemischen oder ätzenden Reinigungsmittel um das Gerät zu reinigen. Das führt zu irreparablen Schäden am Gerät.

## Reinigung mit dem Pinsel

### Schereinheit

Reinigen Sie nach jeder Rasur die 3 Scherköpfe an der Schereinheit **2** mit dem Pinsel **13**.

- 1) Drücken Sie auf die Entriegelungstaste **4**, so dass die Schereinheit **2** aufspringt bzw. aufgeklappt werden kann.
- 2) Klopfen Sie die Schereinheit **2** vorsichtig auf einer ebenen Fläche aus bzw. blasen Sie die Haarteilchen ab.
- 3) Benutzen Sie den Pinsel **13**, um verbliebene Haarteilchen zu entfernen.

### Langhaarschneider

- Reinigen Sie den Langhaarschneider **3** nach jeder Rasur mit dem Pinsel **13**.
- Ölen Sie den Langhaarschneider **3** ca. alle 6 Monate mit einem Tropfen Nähmaschinenöl.



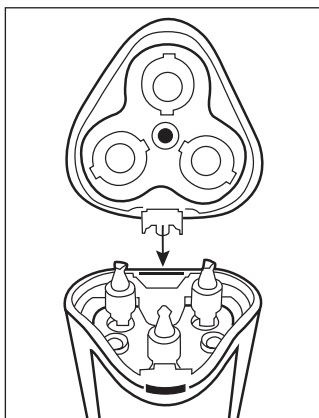
## Reinigung unter fließendem Wasser

- 1) Drücken Sie auf die Entriegelungstaste **4**, so dass die Schereinheit **2** aufspringt.
- 2) Überstrecken Sie die Schereinheit **2** ein wenig, so dass diese sich nach oben herausziehen lässt.
- 3) Halten Sie die Schereinheit **2** so unter den Wasserstrahl, dass das Wasser von innen nach außen durch die Scherköpfe fließt.

### **ACHTUNG! SACHSCHADEN!**

Halten Sie nur die Schereinheit **2** unter fließendes Wasser!  
Das Handteil des Rasierers kann irreparabel beschädigt werden, wenn es unter fließendes Wasser gehalten wird.

- 4) Lassen Sie die Schereinheit **2** trocknen.
- 5) Setzen Sie die Schereinheit **2** wieder auf den Rasierer. Achten Sie darauf, dass diese einrastet und fest sitzt:



## Gründliche Reinigung

Für die gründliche Reinigung, nehmen Sie die Scherköpfe ab:

- 1) Drücken Sie auf die Entriegelungstaste **4**. Die Schereinheit **2** springt auf.
- 2) Überstrecken Sie die Schereinheit **2** ein wenig, so dass diese sich nach oben herausziehen lässt.
- 3) Drücken Sie den schwarzen Zahnkranz etwas herunter und drehen Sie ihn vorsichtig gegen den Uhrzeigersinn, bis sich die Halterung der Scherköpfe abheben lässt (siehe Abbildung 1).

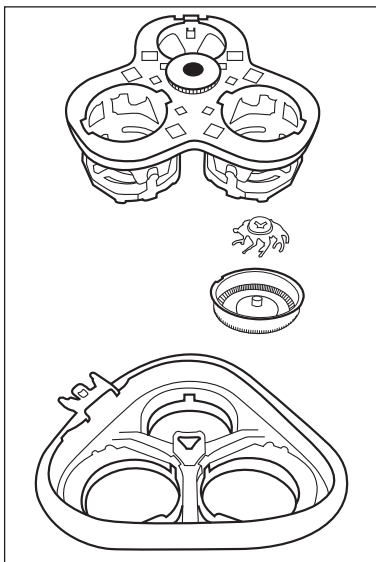


Abbildung 1

- 4) Reinigen Sie alle Teile unter fließendem Wasser und lassen Sie sie vollständig trocknen.

- 5) Bauen Sie die Schereinheit **2** wieder zusammen. Nehmen Sie dafür die Abbildung 1 zur Hilfe:
- Legen Sie die 3 Scherköpfe in die Aussparungen der Schereinheit **2**. Achten Sie dabei darauf, dass die Einkerbungen am Rand der Scherköpfe an den Arretierungen in der Öffnung liegen.
  - Legen Sie die runden Messer in die Scherköpfe.
  - Setzen Sie die Halterung der Scherköpfe wieder auf, drücken Sie sie etwas herunter und drehen Sie gleichzeitig den Zahnkranz etwas im Uhrzeigersinn.

**HINWEIS**

Wenn sich die Halterung der Scherköpfe nicht aufsetzen lässt, kann es sein, dass der Zahnkranz etwas verdreht ist. Drehen sie in diesem Fall den Zahnkranz noch einmal bis zum Anschlag gegen den Uhrzeigersinn. Dann lässt sich die Halterung der Scherköpfe aufsetzen.

Die Schereinheit **2** ist nun wieder montiert.

- 6) Entfernen Sie lose Haare mit dem Pinsel **13** aus dem Rasierer.
- 7) Setzen Sie die Schereinheit **2** wieder auf den Rasierer. Achten Sie darauf, dass diese einrastet und fest sitzt.
- Reinigen Sie das Gehäuse mit einem feuchten Tuch.

## HINWEIS

Wenn...

- ... die Rasur spürbar schlechter wird,...
- ... Sie den Rasierer mehrmals über die gleiche Stelle führen müssen, um ein gutes Ergebnis zu erzielen,...
- ... die Rasur deutlich länger dauert,...
- ... Beschädigungen an den Scherköpfen sichtbar sind,...

... müssen die Scherköpfe/die Schereinheit **2** gewechselt werden.

Die Schereinheit **2**, inkl. der Scherköpfe können Sie über unseren Kundenservice nachbestellen (siehe Kapitel „Ersatzteile bestellen“).

Zum Wechseln der Schereinheit **2** gehen Sie folgendermaßen vor:

- 1) Drücken Sie auf die Entriegelungstaste **4**, so dass die Schereinheit **2** aufspringt.
- 2) Überstrecken Sie die Schereinheit **2** ein wenig, so dass diese sich nach oben herausziehen lässt.
- 3) Setzen Sie die neue Schereinheit **2** auf den Rasierer. Achten Sie darauf, dass diese einrastet und fest sitzt.

## Aufbewahrung

### ACHTUNG! SACHSCHADEN!

Bewahren Sie den Rasierer nie in der Tasche **14** auf, während das Gerät geladen wird! Überhitzungsgefahr!

- Stecken Sie immer die Schutzkappe **1** auf die Schereinheit **2**, wenn Sie das Gerät nicht benutzen. Achten Sie dabei darauf, dass die Ecke mit dem langen Plastikschutz über der Entriegelungstaste **4** liegt. Ansonsten lässt sich die Schutzkappe **1** nicht aufsetzen.

- Bewahren Sie das gereinigte und trockene Gerät und seine Zubehörteile in der mitgelieferten Tasche **14** auf.
- Lagern Sie alles an einem sauberen, staubfreien und trockenen Ort.

## Entsorgung



**Werfen Sie das Gerät keinesfalls in den normalen Hausmüll. Dieses Produkt unterliegt der europäischen Richtlinie 2012/19/EU.**

Entsorgen Sie das Gerät über einen zugelassenen Entsorgungsbetrieb oder über Ihre kommunale Entsorgungseinrichtung. Beachten Sie die aktuell geltenden Vorschriften. Setzen Sie sich im Zweifelsfall mit Ihrer Entsorgungseinrichtung in Verbindung.

### HINWEIS

- ▶ Der integrierte Akku dieses Gerätes kann zur Entsorgung nicht entfernt werden. Bei der Entsorgung ist darauf hinzuweisen, dass dieses Gerät Akkus enthält.



Die Verpackung besteht aus umweltfreundlichen Materialien, die Sie über die örtlichen Recyclingstellen entsorgen können.

## **Garantie der Kompernaß Handels GmbH**

Sehr geehrte Kundin, sehr geehrter Kunde,

Sie erhalten auf dieses Gerät 3 Jahre Garantie ab Kaufdatum. Im Falle von Mängeln dieses Produkts stehen Ihnen gegen den Verkäufer des Produkts gesetzliche Rechte zu. Diese gesetzlichen Rechte werden durch unsere im Folgenden dargestellte Garantie nicht eingeschränkt.

### **Garantiebedingungen**

Die Garantiefrist beginnt mit dem Kaufdatum. Bitte bewahren Sie den Original-Kassenbon gut auf. Diese Unterlage wird als Nachweis für den Kauf benötigt.

Tritt innerhalb von drei Jahren ab dem Kaufdatum dieses Produkts ein Material- oder Fabrikationsfehler auf, wird das Produkt von uns – nach unserer Wahl – für Sie kostenlos repariert oder ersetzt. Diese Garantieleistung setzt voraus, dass innerhalb der Drei-Jahres-Frist das defekte Gerät und der Kaufbeleg (Kassenbon) vorgelegt und schriftlich kurz beschrieben wird, worin der Mangel besteht und wann er aufgetreten ist.

Wenn der Defekt von unserer Garantie gedeckt ist, erhalten Sie das reparierte oder ein neues Produkt zurück. Mit Reparatur oder Austausch des Produkts beginnt kein neuer Garantiezeitraum.

### **Garantiezeit und gesetzliche Mängelansprüche**

Die Garantiezeit wird durch die Gewährleistung nicht verlängert. Dies gilt auch für ersetzte und reparierte Teile. Eventuell schon beim Kauf vorhandene Schäden und Mängel müssen sofort nach dem Auspacken gemeldet werden. Nach Ablauf der Garantiezeit anfallende Reparaturen sind kostenpflichtig.

## **Garantieumfang**

Das Gerät wurde nach strengen Qualitätsrichtlinien sorgfältig produziert und vor Auslieferung gewissenhaft geprüft.

Die Garantieleistung gilt für Material- oder Fabrikationsfehler. Diese Garantie erstreckt sich nicht auf Produktteile, die normaler Abnutzung ausgesetzt sind und daher als Verschleißteile angesehen werden können oder für Beschädigungen an zerbrechlichen Teilen, z. B. Schalter, Akkus, Backformen oder Teile die aus Glas gefertigt sind.

Diese Garantie verfällt, wenn das Produkt beschädigt, nicht sachgemäß benutzt oder gewartet wurde. Für eine sachgemäße Benutzung des Produkts sind alle in der Bedienungsanleitung aufgeführten Anweisungen genau einzuhalten. Verwendungszwecke und Handlungen, von denen in der Bedienungsanleitung abgeraten oder vor denen gewarnt wird, sind unbedingt zu vermeiden.

Das Produkt ist nur für den privaten und nicht für den gewerblichen Gebrauch bestimmt. Bei missbräuchlicher und unsachgemäßer Behandlung, Gewaltanwendung und bei Eingriffen, die nicht von unserer autorisierten Service-Niederlassung vorgenommen wurden, erlischt die Garantie.

## Abwicklung im Garantiefall

Um eine schnelle Bearbeitung ihres Anliegens zu gewährleisten, folgen Sie bitte den folgenden Hinweisen:

- Bitte halten Sie für alle Anfragen den Kassenbon und die Artikelnummer (z. B. IAN 12345) als Nachweis für den Kauf bereit.
- Die Artikelnummer entnehmen Sie bitte dem Typenschild, einer Gravur, auf dem Titelblatt ihrer Anleitung (unten links) oder als Aufkleber auf der Rück- oder Unterseite.
- Sollten Funktionsfehler oder sonstige Mängel auftreten, kontaktieren Sie zunächst die nachfolgend benannte Serviceabteilung **telefonisch** oder per **E-Mail**.
- Ein als defekt erfasstes Produkt können Sie dann unter Beifügung des Kaufbelegs (Kassenbon) und der Angabe, worin der Mangel besteht und wann er aufgetreten ist, für Sie portofrei an die Ihnen mitgeteilte Service-Anschrift übersenden.



Auf [www.lidl-service.com](http://www.lidl-service.com) können Sie diese und viele weitere Handbücher, Produktvideos und Software herunterladen.



## Service

**DE Service Deutschland**

Tel.: 0800 5435 111 (Kostenfrei aus dem dt. Festnetz/  
Mobilfunknetz)

E-Mail: [kompernass@lidl.de](mailto:kompernass@lidl.de)

**AT Service Österreich**

Tel.: 0820 201 222 (0,15 EUR/Min.)

E-Mail: [kompernass@lidl.at](mailto:kompernass@lidl.at)

**CH Service Schweiz**

Tel.: 0842 665566 (0,08 CHF/Min., Mobilfunk max.  
0,40 CHF/Min.)

E-Mail: [kompernass@lidl.ch](mailto:kompernass@lidl.ch)

IAN 285256

## Importeur

Bitte beachten Sie, dass die folgende Anschrift keine Serviceanschrift ist. Kontaktieren Sie zunächst die benannte Servicestelle.

KOMPERNASS HANDELS GMBH

BURGSTRASSE 21

DE-44867 BOCHUM

DEUTSCHLAND

[www.kompernass.com](http://www.kompernass.com)

## Ersatzteile bestellen

Folgende Ersatzteile können Sie zum Produkt SRR 3.7 B2 bestellen:



- ▶ Schereinheit inkl. Scherköpfe (Farbe silber)



- ▶ Schereinheit inkl. Scherköpfe (Farbe anthrazit)

Bestellen Sie die Ersatzteile über unsere Service-Hotline (siehe Kapitel „Service“) oder bequem auf unserer Webseite unter [www.kompernass.com](http://www.kompernass.com).



### HINWEIS

- ▶ Halten Sie die IAN-Nummer, die Sie auf dem Umschlag dieser Bedienungsanleitung finden, für Ihre Bestellung bereit.

## Table des matières

<b>Introduction</b> . . . . .	<b>24</b>
<b>Usage conforme</b> . . . . .	<b>24</b>
<b>Matériel livré</b> . . . . .	<b>24</b>
<b>Description de l'appareil.</b> . . . . .	<b>25</b>
<b>Caractéristiques techniques</b> . . . . .	<b>26</b>
<b>Consignes de sécurité</b> . . . . .	<b>27</b>
<b>Recharge de l'accu</b> . . . . .	<b>31</b>
<b>Rasage sans fil.</b> . . . . .	<b>32</b>
<b>Rasage avec l'appareil sous tension secteur</b> . . . . .	<b>33</b>
<b>Tondeuse d'égalisation/Tondeuse poils longs</b> . . . . .	<b>33</b>
<b>Nettoyage et entretien</b> . . . . .	<b>34</b>
Nettoyage à l'aide du pinceau . . . . .	34
Nettoyage à l'eau courante . . . . .	35
Nettoyage soigneux . . . . .	36
<b>Entreposage.</b> . . . . .	<b>38</b>
<b>Mise au rebut.</b> . . . . .	<b>39</b>
<b>Garantie de Kompernass Handels GmbH.</b> . . . . .	<b>40</b>
Service après-vente . . . . .	43
Importateur . . . . .	43
<b>Commander des pièces de rechange.</b> . . . . .	<b>44</b>

## Introduction

Toutes nos félicitations pour l'achat de votre nouvel appareil.

Vous venez ainsi d'opter pour un produit de grande qualité. Le mode d'emploi fait partie de ce produit. Il contient des remarques importantes concernant la sécurité, l'usage et la mise au rebut. Avant d'utiliser le produit, veuillez vous familiariser avec toutes les consignes d'utilisation et de sécurité. N'utilisez le produit que conformément aux consignes et pour les domaines d'utilisation prévus. Si vous cédez le produit à un tiers, remettez-lui également tous les documents.

## Usage conforme

Cet appareil sert exclusivement à raser et à couper les poils humains.

Cet appareil est exclusivement réservé à un usage domestique.

Évitez de l'utiliser à des fins professionnelles.

Toute autre utilisation est considérée comme non conforme et peut entraîner des dommages matériels, voire des accidents.

## Matériel livré

- ◆ Rasoir avec unité de rasage
- ◆ Câble de secteur
- ◆ Coiffe de protection
- ◆ Pinceau
- ◆ Pochette
- ◆ Mode d'emploi

**REMARQUE**

Contrôlez le matériel livré directement après avoir procédé au déballage afin de vous assurer que tout est complet et que rien n'a été endommagé. Si nécessaire, veuillez vous adresser au service après-vente.

**Description de l'appareil**

Figure A (volet dépliant avant) :

- ❶ Coiffe de protection
- ❷ Unité de rasage
- ❸ Tondeuse poils longs
- ❹ Touche de déverrouillage unité de rasage
- ❺ Cran d'arrêt de la tondeuse
- ❻ Interrupteur Marche/Arrêt
- ❼ Verrouillage Interrupteur Marche/Arrêt
- ❽ Voyant de service vert
- ❾ Voyant rouge de contrôle de recharge
- ❿ Connexion secteur

Figure B (volet dépliant arrière) :

- ❶ Fiche secteur
- ❷ Connecteur femelle
- ❸ Pinceau
- ❹ Pochette

## Caractéristiques techniques

### Appareil

Tension d'alimentation :	220 V – 240 V ~, 50 Hz
Puissance absorbée :	8 W max.
Accu :	Accu Li-Ion 3,7 V, 700 mAh
Classe de protection :	II/☐
Durée de recharge :	env. 60 minutes
Autonomie avec accu entièrement rechargé :	env. 60 minutes

## Consignes de sécurité

### **⚠ DANGER - RISQUE D'ÉLECTROCUTION !**

- ▶ Avant d'utiliser l'appareil, vérifiez s'il présente des dégâts externes apparents. Ne mettez pas en service un appareil endommagé. Il y a risque de choc électrique.
- ▶ Si vous constatez un endommagement du cordon secteur, sur le boîtier ou sur d'autres pièces, il ne faut pas utiliser l'appareil.
- ▶ Débranchez le cordon de la prise
  - lorsqu'une panne se produit,
  - avant de nettoyer l'appareil,
  - après chaque utilisation.

Pour débrancher, saisissez la fiche secteur, pas le cordon.

- ▶ Ne plongez jamais l'appareil et le câble dans de l'eau ou dans un autre liquide.



N'utilisez jamais cet appareil à proximité de baignoires, receveurs de douche ou d'autres récipients contenant de l'eau.

## **DANGER-RISQUE D'ÉLECTROCUTION !**

- ▶ Si l'appareil est tombé dans l'eau, commencez impérativement par débrancher la fiche secteur de la prise avant de plonger les mains dans l'eau.
- ▶ Ne saisissez jamais la fiche secteur avec les mains mouillées, en particulier lorsque vous l'introduisez dans la prise ou l'en débranchez. Risque d'électrocution !
- ▶ Vérifiez régulièrement le cordon secteur et l'appareil pour détecter d'éventuels défauts mécaniques.
- ▶ Veillez bien à ce que le cordon secteur ne se coince pas dans des portes d'armoire et à ne pas le faire glisser sur des surfaces très chaudes. Vous risquez sinon d'endommager l'isolation du câble.
- ▶ L'incorporation d'un disjoncteur différentiel disjonctant à une intensité nominale non supérieure à 30 mA offre une protection supplémentaire contre les chocs électriques. Confiez le montage exclusivement à un électricien qualifié.
- ▶ **ATTENTION !** Maintenez l'appareil au sec !



**⚠ Avertissement – Risque de blessure !**

- ▶ Cet appareil peut être utilisé par des enfants à partir de 8 ans et par des personnes ayant des capacités physiques, sensorielles ou mentales réduites ou disposant de peu d'expérience et de connaissances, à condition qu'ils soient surveillés ou qu'ils aient été initiés à l'utilisation sécurisée de l'appareil et qu'ils aient compris les dangers en résultant.
- ▶ Ne pas laisser les enfants jouer avec l'appareil.
- ▶ Il est interdit aux enfants de nettoyer ou d'entretenir l'appareil sans surveillance.
- ▶ Confiez les réparations de l'appareil exclusivement à des entreprises agréées ou au service après-vente. Toute réparation non conforme peut entraîner des risques importants pour l'utilisateur. À cela s'ajoute l'annulation de la garantie.

## **⚠ AVERTISSEMENT – RISQUE DE BLESSURE !**

- ▶ N'utilisez jamais l'appareil avec son unité de rasage défectueuse ou avec la tondeuse défectueuse car elles peuvent présenter des arêtes vives. Il y a risque de blessures !
- ▶ Les pièces défectueuses doivent être remplacées impérativement par des pièces de rechange d'origine. Seules ces pièces permettent de répondre aux critères de sécurité requis.
- ▶ Ne raccordez le cordon secteur qu'à une prise secteur facile d'accès afin qu'en cas de panne il soit possible de débrancher rapidement la fiche secteur de la prise.

## **ATTENTION – DÉGÂTS MATÉRIELS**

- ▶ Utilisez l'appareil seulement conformément aux indications figurant sur la plaque signalétique et ne le laissez jamais fonctionner sans surveillance.
- ▶ Pour le fonctionnement sur le secteur, n'utilisez que le cordon secteur livré d'origine.
- ▶ Pour nettoyer l'unité de rasage sous l'eau du robinet, détachez-la du corps de l'appareil.

## Recharge de l'accu

Avant la première mise en service, il faut recharger l'accu au moins 60 minutes.

### REMARQUE

► Assurez-vous que l'appareil est arrêté avant de mettre en place l'accu.

- 1) Branchez le connecteur femelle **12** dans le connecteur mâle **10** sur le rasoir électrique.
  - 2) Introduisez la fiche secteur **11** dans une prise secteur adaptée aux spécifications de l'appareil. Pendant la recharge, le voyant rouge de contrôle de recharge **9** s'allume.
- ◆ Dès que l'accu est rechargé, le voyant de service vert **8** s'allume. Débranchez ensuite l'appareil de la tension secteur. Le voyant de service vert **8** s'éteint.
  - ◆ Avec un accu complètement chargé, vous pouvez utiliser l'appareil pendant 60 minutes sans raccordement au réseau électrique.
  - ◆ Lorsque le voyant de contrôle rouge **9** clignote, cela signifie que l'accu n'est plus assez chargé. Rechargez entièrement l'accu.

## Rasage sans fil

### ATTENTION ! RISQUE DE DÉGÂTS MATÉRIELS !

- ▶ L'appareil ne convient pas pour vous raser à l'eau.

Vous pouvez utiliser le rasoir sans fil. Dans ce cas, vous devrez charger l'appareil avant sa première utilisation (voir le chapitre "Recharge de l'accu")

- 1) Assurez-vous que l'unité de rasage **2** soit posée et que son verrouillage ait enclenché.
- 2) Retirez la coiffe de protection **1**.
- 3) Appuyez sur le verrouillage **7** et poussez l'interrupteur Marche/Arrêt **6** en direction de l'unité de rasage **2**. Le voyant de service vert **8** s'allume et le rasoir démarre.

### REMARQUE

- ▶ Les meilleurs résultats sont obtenus sur peau sèche.
  - ▶ La peau peut mettre 2 à 3 semaines à s'habituer au système de rasage.
- 4) Passez les têtes de rasage sur la peau en décrivant des mouvements rectilignes ou circulaires.
  - 5) Une fois que vous avez traité tous les endroits à raser, ramenez l'interrupteur Marche/Arrêt **6** sur sa position de départ. L'appareil stoppe et le voyant de service vert **8** s'éteint.
  - 6) Nettoyez le rasoir après chaque rasage en vous servant du pinceau **13** livré d'origine. Pour un nettoyage soigneux, veuillez lire le chapitre "Nettoyage et entretien".

## Rasage avec l'appareil sous tension secteur

### **ATTENTION ! RISQUE DE DÉGÂTS MATÉRIELS !**

- ▶ L'appareil ne convient pas pour vous raser à l'eau.

Si vous voulez utiliser le rasoir sans l'avoir rechargé avant, vous pouvez également l'utiliser en le reliant directement à la tension secteur.

- 1) Branchez le connecteur femelle **12** dans le connecteur mâle **10** sur le rasoir électrique.
- 2) Introduisez la fiche secteur **11** dans une prise secteur adaptée aux spécifications de l'appareil.

Vous pouvez ensuite utiliser le rasoir comme décrit au chapitre "Rasage sans cordon".

## Tondeuse d'égalisation/Tondeuse poils longs

Pour donner forme à une barbe, à des favoris ou pour raser les sourcils, utilisez la tondeuse poils longs **3**.

- 1) À cette fin, retirez éloignez le cran **5** de la tondeuse poils longs **3**. La tondeuse poils longs **3** se déplie.
- 2) Appuyez sur le verrouillage **7** et poussez l'interrupteur Marche/Arrêt **6** en direction de l'unité de rasage **2**. Le voyant de service vert **8** s'allume et le rasoir fait démarrer l'unité de rasage **2** et la tondeuse **3**.
- 3) Une fois que vous avez fini d'égaliser, ramenez l'interrupteur Marche/Arrêt **6** sur sa position de départ.
- 4) Nettoyez la tondeuse poils longs **3** en vous servant du pinceau **13** livré d'origine. Pour un nettoyage soigneux, veuillez lire le chapitre "Nettoyage et entretien".

## Nettoyage et entretien

### DANGER - RISQUE D'ÉLECTROCUTION !

- ▶ Avant chaque nettoyage, débranchez la fiche secteur **11** de la prise secteur ! Risque d'électrocution !

### ATTENTION ! RISQUE DE DÉGÂTS MATÉRIELS !

- ▶ Pour nettoyer l'appareil, n'utilisez pas de produit nettoyant abrasif, chimique ou décapant. Ceci risque d'endommager l'appareil de manière irréversible.

## Nettoyage à l'aide du pinceau

### Unité de rasage

Après chaque rasage, nettoyez les 3 têtes que comporte l'unité de rasage **2** avec le pinceau **13**.

- 1) Appuyez sur la touche de déverrouillage **4** afin que l'unité de rasage **2** s'ouvre ou qu'il soit possible de l'amener en position ouverte.
- 2) Tapotez doucement l'unité de rasage **2** sur une surface plane ou soufflez dessus pour chasser les fragments de poils.
- 3) Utilisez le pinceau **13**, pour retirer les fragments de poils.

### Tondeuse poils longs

- Avec le pinceau **13** nettoyez la tondeuse poils longs **3** après chaque rasage.
- Huilez la tondeuse poils longs **3** environ tous les 6 mois : appliquez une goutte d'huile de machine à coudre.

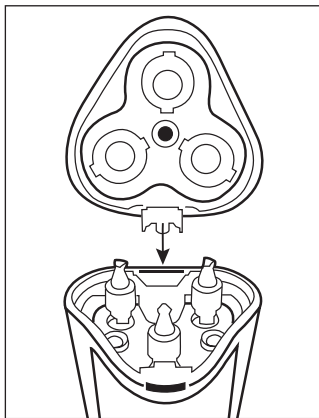
## Nettoyage à l'eau courante

- 1) Appuyez sur la touche de déverrouillage ④ afin que l'unité de rasage ② s'ouvre.
- 2) Expansez un peu l'unité de rasage ② afin qu'elle se laisse extraire par le haut.
- 3) Maintenez l'unité de rasage ② sous l'eau du robinet de sorte que l'eau traverse les têtes de rasage de l'intérieur vers l'extérieur

### **ATTENTION ! RISQUE DE DÉGÂTS MATÉRIELS !**

Ne maintenez que l'unité de rasage ② sous l'eau du robinet !  
Le corps de l'appareil de rasage risque d'être irrémédiablement endommagé si vous le maintenez sous l'eau du robinet.

- 4) Laissez l'unité de rasage ② sécher.
- 5) Remettez l'unité de rasage ② sur le rasoir. Veillez bien à ce qu'elle encrante et soit bien fixée :



## Nettoyage soigneux

Pour un nettoyage soigneux, retirez les têtes de rasage :

- 1) Appuyez sur la touche de déverrouillage ④. L'unité de rasage ② s'ouvre d'un coup.
- 2) Expansez un peu l'unité de rasage ② afin qu'elle se laisse extraire par le haut.
- 3) Appuyez un peu sur la couronne dentée noire et tournez-la doucement en sens inverse des aiguilles d'une montre jusqu'à ce qu'il soit possible de soulever la fixation des têtes de rasage et de la retirer (voir figure 1).

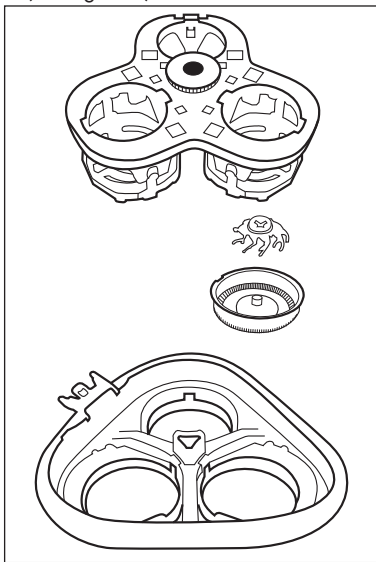


Figure 1

- 4) Nettoyez toutes les pièces sous l'eau courante et faites-les entièrement sécher.



- 5) Remontez l'unité de rasage ❷. À cette fin, servez-vous de la figure 1 :
- Placez les 3 têtes de rasage dans les évidements que comporte la tête de rasage ❷. Veillez ce faisant à ce que les entailles sur le bord des têtes de rasage appliquent contre les crans dans l'orifice.
  - Posez les lames rondes dans les têtes de rasage.
  - Remettez la fixation des têtes de rasage, appuyez un peu dessus et tournez un peu, simultanément, la couronne dentée dans le sens des aiguilles d'une montre.

**REMARQUE**

Si la fixation des têtes de rasage ne se laisse pas mettre en place, cela peut venir du fait que la couronne dentée a un peu tourné. Dans ce cas, tournez la couronne dentée encore une fois dans le sens des aiguilles d'une montre jusqu'à la butée. Ensuite, il est possible de poser la fixation des têtes de rasage.

Maintenant, l'unité de rasage ❷ est à nouveau remontée.

- 6) Du rasoir, retirez les poils épars avec le pinceau ❸.
- 7) Remettez l'unité de rasage ❷ sur le rasoir. Veillez bien à ce qu'elle encrante et soit bien fixée :
- Nettoyez le boîtier avec un chiffon humide.

## REMARQUE

Dans les cas où...

- ... la qualité du rasage diminue visiblement, ...
  - ... vous devez passer le rasoir plusieurs fois au même endroit pour obtenir un bon résultat,...
  - ... le rasage dure nettement plus longtemps,...
  - ... des dégâts sont visibles sur les têtes de rasage,...
- ... il faut changer les têtes de rasage / l'unité de rasage ②.

Vous pouvez commander une unité de rasage ②, tête de rasage incluses, via notre service après-vente (voir le chapitre "Commander des pièces de rechange").

Pour changer l'unité de rasage ②, procédez comme suit :

- 1) Appuyez sur la touche de déverrouillage ④ afin que l'unité de rasage ② s'ouvre.
- 2) Expandez un peu l'unité de rasage ② afin qu'elle se laisse extraire par le haut.
- 3) Mettez l'unité de rasage neuve ② sur le rasoir. Veillez bien à ce qu'elle enclante et soit bien fixée :

## Entreposage

### ATTENTION ! RISQUE DE DÉGÂTS MATÉRIELS !

Pendant que le rasoir se recharge, ne conservez jamais cet appareil dans sa pochette ⑭ ! Risque de surchauffe !

- Après avoir fini d'utiliser l'appareil, remettez toujours la coiffe de protection ① sur l'unité de rasage ②. Veillez ce faisant à ce que l'angle présentant la protection plastique longue se trouve au-dessus de la touche de déverrouillage ④. Impossible sinon de remettre la coiffe de protection ①.

- Rangez l'appareil nettoyé et sec et ses accessoires dans la pochette 14 livrée d'origine.
- Rangez le tout dans un endroit propre, sans poussière et sec.

## Mise au rebut



**Ne jamais jeter l'appareil avec les ordures ménagères. Ce produit est assujéti à la directive européenne 2012/19/EU-DEEE.**

Éliminez l'appareil par l'intermédiaire d'une entreprise de traitement des déchets autorisée ou via le service de recyclage de votre commune. Respectez la réglementation en vigueur. En cas de doute, veuillez contacter votre centre de recyclage.

### REMARQUE

- La batterie intégrée dans cet appareil ne peut pas être retirée pour être mise au rebut. Lors de la mise au rebut il convient d'attirer l'attention sur le fait que cet appareil renferme des batteries.



L'emballage est réalisé à l'aide de matériaux écologiques qu'il est possible de confier aux centres de recyclage proches de chez vous.



Le produit recyclable doit être trié ou rapporté dans un point de collecte pour être recycle.

## Garantie de Kompernass Handels GmbH

Chère cliente, cher client,

Cet appareil est garanti 3 ans à partir de la date d'achat. Si ce produit venait à présenter des vices, vous disposez de droits légaux face au vendeur de ce produit. Vos droits légaux ne sont pas restreints par notre garantie présentée ci-dessous.

### Conditions de garantie

La période de garantie débute à la date de l'achat. Veuillez bien conserver le ticket de caisse d'origine. Ce document servira de preuve d'achat.

Si dans un délai de trois ans suivant la date d'achat de ce produit, un vice de matériel ou de fabrication venait à apparaître, le produit sera réparé ou remplacé gratuitement par nos soins, selon notre choix. Cette prestation de garantie nécessite dans un délai de trois ans la présentation de l'appareil défectueux et du justificatif d'achat (ticket de caisse) ainsi que la description brève du vice et du moment de son apparition.

Si le vice est couvert par notre garantie, vous recevrez le produit réparé ou un nouveau produit en retour. Aucune nouvelle période de garantie ne débute avec la réparation ou l'échange du produit.

### Période de garantie et réclamation légale pour vices cachés

L'exercice de la garantie ne prolonge pas la période de garantie. Cette disposition s'applique également aux pièces remplacées ou réparées. Les dommages et vices éventuellement déjà présents à l'achat doivent être signalés immédiatement après le déballage. Toute réparation survenant après la période sous garantie fera l'objet d'une facturation.

## Étendue de la garantie

L'appareil a été fabriqué avec soin conformément à des directives de qualité strictes et consciencieusement contrôlé avant sa livraison.

La prestation de garantie est valable pour des vices de matériel et de fabrication. Cette garantie ne s'étend pas aux pièces du produit qui sont exposées à une usure normale et peuvent de ce fait être considérées comme pièces d'usure, ni aux détériorations de pièces fragiles, par ex. connecteur, accu, moules ou pièces en verre.

Cette garantie devient caduque si le produit est détérioré, utilisé ou entretenu de manière non conforme. Toutes les instructions listées dans le manuel d'utilisation doivent être exactement respectées pour une utilisation conforme du produit. Des buts d'utilisation et actions qui sont déconseillés dans le manuel d'utilisation, ou dont vous êtes avertis doivent également être évités.

Le produit est uniquement destiné à un usage privé et ne convient pas à un usage professionnel. La garantie est annulée en cas d'entretien incorrect et inapproprié, d'usage de la force et en cas d'intervention non réalisée par notre centre de service après-vente agréé.

## Procédure en cas de garantie

Afin de garantir un traitement rapide de votre demande, veuillez suivre les indications suivantes :

- Veuillez avoir à portée de main pour toutes questions le ticket de caisse et la référence article (par ex. IAN 12345) en tant que justificatif de votre achat.
- Vous trouverez la référence sur la plaque signalétique, une gravure, sur la page de garde de votre manuel d'utilisation (en bas à gauche) ou sous forme d'autocollant au dos ou sur le dessous.
- Si des erreurs de fonctionnement ou d'autres vices venaient à apparaître, veuillez d'abord contacter le département service clientèle cité ci-dessous par **téléphone** ou par **e-mail**.
- Vous pouvez ensuite retourner un produit enregistré comme étant défectueux en joignant le ticket de caisse et en indiquant en quoi consiste le vice et quand il est survenu, sans devoir l'affranchir à l'adresse de service après-vente communiquée.



Sur [www.lidl-service.com](http://www.lidl-service.com), vous pouvez télécharger ce manuel ainsi que beaucoup d'autres, des vidéos produit et logiciels.

## Service après-vente

### **FR** Service France

Tel.: 0800 919270

E-Mail: kompernass@lidl.fr

### **CH** Service Suisse

Tel.: 0842 665566 (0,08 CHF/Min.,  
mobile max. 0,40 CHF/Min.)

E-Mail: kompernass@lidl.ch

IAN 285256

## Importateur

Veillez tenir compte du fait que l'adresse suivante n'est pas une adresse de service après-vente. Veuillez d'abord contacter le service mentionné.

KOMPERNASS HANDELS GMBH

BURGSTRASSE 21

DE-44867 BOCHUM

ALLEMAGNE

[www.kompernass.com](http://www.kompernass.com)

## Commander des pièces de rechange

Les pièces de rechange suivantes peuvent être commandées pour le produit SRR 3.7 B2 :



- ▶ Unité de rasage avec têtes de rasage (couleur argent)



- ▶ Unité de rasage avec têtes de rasage (couleur anthracite)

Commandez les pièces de rechange via la hotline de notre service après-vente (Voir chapitre „Service après-vente“) ou tout simplement sur notre site web [www.kompernass.com](http://www.kompernass.com).



### REMARQUE

- ▶ Tenez le numéro IAN que vous trouverez sur la couverture de ce manuel d'utilisation, prêt pour passer votre commande.



## Indice

<b>Introduzione</b> .....	<b>46</b>
<b>Uso conforme</b> .....	<b>46</b>
<b>Volume della fornitura</b> .....	<b>46</b>
<b>Descrizione dell'apparecchio</b> .....	<b>47</b>
<b>Dati tecnici</b> .....	<b>48</b>
<b>Indicazioni di sicurezza</b> .....	<b>49</b>
<b>Ricarica della batteria</b> .....	<b>53</b>
<b>Rasatura senza filo</b> .....	<b>54</b>
<b>Rasatura con collegamento alla rete elettrica</b> .....	<b>55</b>
<b>Trimmer/lama per la regolazione dei peli lunghi</b> .....	<b>55</b>
<b>Pulizia e manutenzione</b> .....	<b>56</b>
Pulizia con il pennello .....	56
Pulizia sotto l'acqua corrente .....	57
Pulizia approfondita .....	58
<b>Conservazione</b> .....	<b>60</b>
<b>Smaltimento</b> .....	<b>61</b>
<b>Garanzia della Kompernass Handels GmbH</b> .....	<b>62</b>
Assistenza .....	64
Importatore .....	64
<b>Ordinazione dei pezzi di ricambio</b> .....	<b>65</b>

## Introduzione

Congratulazioni per l'acquisto del Suo nuovo apparecchio.

È stato scelto un prodotto di alta qualità. Il manuale di istruzioni è parte integrante del presente prodotto. Esso contiene importanti indicazioni per la sicurezza, l'uso e lo smaltimento. Prima di utilizzare il prodotto, familiarizzarsi con tutte le indicazioni relative ai comandi e alla sicurezza. Utilizzare l'apparecchio solo come descritto e per i campi d'impiego indicati. In caso di cessione del prodotto a terze persone, consegnare anche tutta la relativa documentazione.

## Uso conforme

Questo apparecchio è previsto esclusivamente per radere e tagliare peli umani.

Questo apparecchio è destinato esclusivamente all'uso in ambienti domestici. Non utilizzarlo per fini commerciali.

Qualsiasi altro impiego viene considerato non conforme e può dare luogo a danni a cose o a persone.

## Volume della fornitura

- ◆ Rasoio con unità di taglio
- ◆ Cavo di alimentazione
- ◆ Cappuccio di protezione
- ◆ Pennello
- ◆ Custodia
- ◆ Manuale di istruzioni

**AVVISO**

Subito dopo aver disimballato il prodotto, controllare che sia completo e integro. Se necessario, rivolgersi al servizio clienti.

**Descrizione dell'apparecchio**

Figura A (lato apribile anteriore):

- ❶ Cappuccio di protezione
- ❷ Unità di taglio
- ❸ Lama per la regolazione dei peli lunghi
- ❹ Tasto di sbloccaggio unità di taglio
- ❺ Blocco della lama per la regolazione dei peli lunghi
- ❻ Interruttore ON/OFF
- ❼ Blocco interruttore ON/OFF
- ❽ Spia di funzionamento verde
- ❾ Spia di controllo della carica rossa
- ❿ Attacco di rete

Figura B (lato apribile posteriore):

- ❶ Connettore di rete
- ❷ Spina di raccordo
- ❸ Pennello
- ❹ Custodia

## Dati tecnici

### Apparecchio

Tensione di esercizio:	220 V – 240 V ~, 50 Hz
Potenza assorbita:	max. 8 W
Batteria:	batteria agli ioni di litio 3,7 V, 700 mAh
Classe di protezione:	II/□
Tempo di carica:	circa 60 minuti
Tempo di funzionamento a piena carica:	circa 60 minuti

## Indicazioni di sicurezza

### **PERICOLO DI SCOSSA ELETTRICA!**

- ▶ Prima dell'uso controllare se l'apparecchio presenta eventuali danni esteriori visibili. Non mettere in funzione un apparecchio danneggiato. Sussiste il pericolo di folgorazione.
- ▶ Se si dovesse riscontrare un danno sul cavo di alimentazione, sul carter o su altre parti, l'apparecchio non deve venire riutilizzato.
- ▶ Se si verifica un guasto
  - staccare il cavo dalla presa,
  - dopo ogni utilizzo,
  - prima di pulire l'apparecchio.

Tirare direttamente dalla spina e non dal cavo.

- ▶ Non immergere mai l'apparecchio e il cavo in acqua o in altro liquido.



Non utilizzare questo apparecchio in prossimità di vasche da bagno, docce o altri recipienti che contengono acqua.

## PERICOLO DI SCOSSA ELETTRICA!

- ▶ Se l'apparecchio è caduto nell'acqua, staccare assolutamente la spina dalla presa prima di mettere le mani nell'acqua per recuperarlo.
- ▶ Non afferrare mai la spina con le mani umide, in particolare quando la si inserisce nella presa o la rimuovete da questa. Sussiste il pericolo di folgorazione!
- ▶ Controllare periodicamente se il cavo e l'apparecchio regolarmente presentano eventuali difetti meccanici.
- ▶ Badare che il cavo di alimentazione non si incastri tra le porte dell'armadietto da bagno e non passi sopra superfici bollenti. In caso contrario, l'isolamento del cavo potrebbe danneggiarsi.
- ▶ L'installazione di un salvavita con una corrente di apertura di misurazione non superiore a 30 mA offre un'ulteriore protezione da una scossa elettrica. Fare eseguire l'installazione esclusivamente da un elettricista specializzato.
- ▶ **ATTENZIONE!** Tenere asciutto l'apparecchio!

**⚠ AVVERTENZA – PERICOLO DI LESIONI!**

- ▶ Questo apparecchio può essere utilizzato dai bambini di almeno 8 anni di età e da persone con capacità fisiche, sensoriali o mentali ridotte o insufficiente esperienza o conoscenza, solo se sorvegliati o istruiti sull'uso sicuro dell'apparecchio e qualora ne abbiano compreso i pericoli associati.
- ▶ I bambini non devono giocare con l'apparecchio.
- ▶ La pulizia e la manutenzione a cura dell'utente non devono essere eseguite da bambini, a meno che non siano sorvegliati.
- ▶ Fare eseguire le riparazioni solo da aziende specializzate o dall'assistenza ai clienti. Le riparazioni effettuate in modo non conforme possono causare gravi pericoli per l'utente. Inoltre la garanzia decade.
- ▶ Non utilizzare l'apparecchio se l'unità di taglio o la lama per la regolazione dei peli lunghi è difettosa, in quanto esse potrebbero avere bordi taglienti. Sussiste il pericolo di lesioni!

## **⚠ AVVERTENZA – PERICOLO DI LESIONI!**

- ▶ I componenti guasti devono venire sostituiti esclusivamente da pezzi di ricambio originali. Solo con questi pezzi di ricambio è garantita la conformità ai requisiti di sicurezza.
- ▶ Collegare il cavo di alimentazione solo ad una presa ben raggiungibile, in modo che in caso di guasto sia possibile staccare rapidamente la spina dalla presa.

## **ATTENZIONE – DANNI MATERIALI!**

- ▶ Non utilizzare mai l'apparecchio senza sorveglianza e attenersi alle indicazioni riportate sulla targhetta.
- ▶ Per il funzionamento con collegamento alla rete elettrica, utilizzare esclusivamente il cavo in dotazione.
- ▶ Per la pulizia sotto l'acqua corrente rimuovere l'unità di taglio dall'impugnatura.



## Ricarica della batteria

Prima di utilizzare l'apparecchio per la prima volta, la batteria andrebbe ricaricata per almeno 60 minuti.

### AVVISO

► Prima di mettere la batteria sotto carica, assicurarsi che l'apparecchio sia spento.

- 1) Inserire la spina di raccordo **12** nell'attacco di rete **10** presente sul rasoio.
  - 2) Inserire il connettore di rete **11** in una presa idonea secondo le disposizioni dell'apparecchio. Durante la carica lampeggia la spia di controllo della carica rossa **9**.
- ◆ Non appena la batteria è totalmente carica, la spia di funzionamento verde **8** lampeggia. Staccare l'apparecchio dalla tensione di rete. La spia di funzionamento verde **8** si spegne.
  - ◆ Con la batteria completamente carica l'apparecchio può essere tenuto in funzione per circa 60 minuti senza collegamento alla rete.
  - ◆ Se la spia di controllo della carica rossa **9** lampeggia, lo stato di carica della batteria è troppo basso. Ricaricare la batteria.

## Rasatura senza filo

### ATTENZIONE! PERICOLO DI DANNI MATERIALI!

- ▶ Questo apparecchio non è adatto per la rasatura a umido!

Il rasoio può essere utilizzato senza cavo. In questo caso l'apparecchio deve essere ricaricato prima del primo utilizzo (vedere capitolo "Ricarica della batteria").

- 1) Assicurarsi che l'unità di taglio **2** sia applicata e innestata sul suo bloccaggio.
- 2) Se necessario, rimuovere il cappuccio di protezione **1**.
- 3) Premere sul bloccaggio **7** e far scorrere l'interruttore ON/OFF **6** in direzione dell'unità di taglio **2**. La spia di funzionamento verde **8** si accende e il rasoio inizia a funzionare.

### AVVISO

- ▶ I migliori risultati si ottengono con la pelle asciutta.
  - ▶ Possono essere necessarie da 2 a 3 settimane prima che la pelle si sia abituata al sistema di rasatura.
- 4) Passare le testine di taglio sulla pelle con movimenti rettilinei e circolari.
  - 5) Dopo avere trattato tutti i punti da radere, riportare l'interruttore ON/OFF **6** nella sua posizione di partenza. L'apparecchio si ferma e la spia di funzionamento verde **8** si spegne.
  - 6) Pulire il rasoio dopo ogni rasatura con il pennello in dotazione **13**. Per una pulizia approfondita leggere il capitolo "Pulizia e manutenzione".

## Rasatura con collegamento alla rete elettrica

### **ATTENZIONE! PERICOLO DI DANNI MATERIALI!**

► Questo apparecchio non è adatto per la rasatura a umido!

Se si intende utilizzare il rasoio senza ricaricarlo, si può utilizzare il rasoio anche direttamente collegandolo alla rete elettrica:

- 1) Inserire la spina di raccordo **12** nell'attacco di rete **10** presente sul rasoio.
- 2) Inserire il connettore di rete **11** in una presa idonea secondo le disposizioni dell'apparecchio.

Si può utilizzare il rasoio come descritto nel capitolo "Rasatura senza filo".

## Trimmer/lama per la regolazione dei peli lunghi

Per dare forma alla barba o alle basette o per radere le sopracciglia, utilizzare la lama per la regolazione dei peli lunghi **3**.

- 1) A tal fine spingere via il blocco **5** della lama per la regolazione dei peli lunghi **3** dalla lama stessa. La lama per la regolazione dei peli lunghi **3** si sgancia.
- 2) Premere sul bloccaggio **7** e far scorrere l'interruttore ON/OFF **6** in direzione dell'unità di taglio **2**. La spia di funzionamento verde **8** si accende e il rasoio avvia l'unità di taglio **2** e la lama per la regolazione dei peli lunghi **3**.
- 3) Al termine dell'operazione riportare l'interruttore ON/OFF **6** nella sua posizione di partenza.
- 4) Pulire la lama per la regolazione dei peli lunghi **3** con il pennello in dotazione **13**. Per una pulizia approfondita, leggere il capitolo "Pulizia e manutenzione".

## Pulizia e manutenzione

### PERICOLO DI FOLGORAZIONE!

- ▶ Prima di ogni pulizia staccare la spina **11** dalla presa!  
Sussiste il pericolo di scossa elettrica!

### ATTENZIONE! PERICOLO DI DANNI MATERIALI!

- ▶ Non utilizzare mezzi detergenti abrasivi, chimici o irritanti per pulire l'apparecchio. Ciò provoca danni irreparabili all'apparecchio.

## Pulizia con il pennello

### Unità di taglio

Dopo ogni rasatura pulire le 3 testine di taglio presenti sull'unità di taglio **2** con il pennello **13**.

- 1) Premere il tasto di sblocco **4** in modo che l'unità di taglio **2** si possa aprire.
- 2) Picchiettare con attenzione l'unità di taglio **2** su una superficie piana e soffiare via i peli.
- 3) Per rimuovere i peli rimasti, utilizzare il pennello **13**.

### Lama per la regolazione dei peli lunghi

- Pulire la lama per la regolazione dei peli lunghi **3** dopo ogni rasatura con il pennello in dotazione **13**.
- Ungere la lama per la regolazione dei peli lunghi **3** all'incirca ogni 6 mesi con una goccia di olio per macchine da cucire.

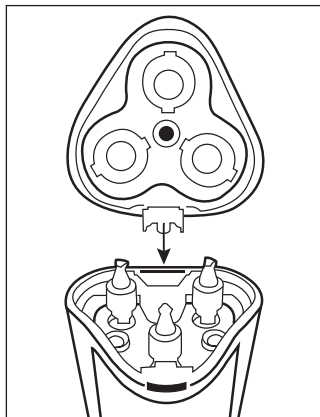
## **Pulizia sotto l'acqua corrente**

- 1) Premere il tasto di sblocco ④ in modo che l'unità di taglio ② si apra.
- 2) Forzare leggermente l'unità di taglio ② in modo che questa possa fuoriuscire verso l'alto.
- 3) Tenere l'unità di taglio ② sotto il getto d'acqua in modo che l'acqua scorra dall'interno verso l'esterno attraverso le testine di taglio.

### **ATTENZIONE! PERICOLO DI DANNI MATERIALI!**

Tenere solo l'unità di taglio ② sotto l'acqua corrente! L'impugnatura del rasoio potrebbe subire danni irreparabili se viene tenuta sotto l'acqua corrente.

- 4) Fare asciugare l'unità di taglio ②.
- 5) Ricollocare l'unità di taglio ② sul rasoio. Verificare che questa scatti in posizione e sia saldamente posizionata.



## Pulizia approfondita

Per una pulizia approfondita rimuovere le testine di taglio:

- 1) premere sul tasto di sbloccaggio ④. L'unità di taglio ② si apre.
- 2) Forzare leggermente l'unità di taglio ② in modo che questa possa fuoriuscire verso l'alto.
- 3) Premere la corona dentata nera leggermente verso il basso e ruotarla con attenzione in senso antiorario fino a quando il supporto delle testine di taglio non si lascia sollevare (vedere Figura 1).

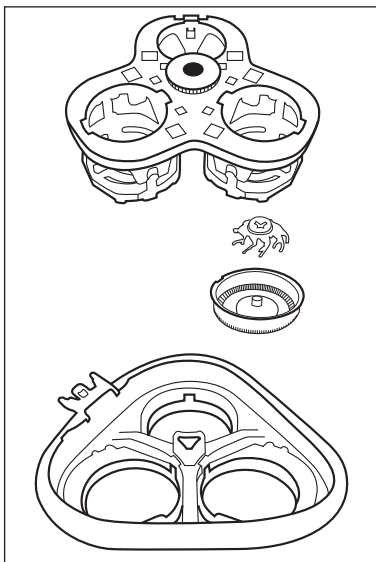


Figura 1

- 4) Pulire tutte le parti sotto l'acqua corrente e farle asciugare completamente.

- 5) Riassemblare l'unità di taglio ②. A tal fine servirsi della figura 1:
- disporre le 3 testine di taglio nelle rientranze dell'unità di taglio ②. Verificare che le tacche sul bordo delle testine di taglio si trovino sui blocchi presenti nell'apertura.
  - Disporre le lame rotonde nelle testine di taglio.
  - Riapplicare il supporto delle testine di taglio, premere leggermente verso il basso e ruotare contemporaneamente la corona dentata leggermente in senso orario.

**AVVISO**

Se è impossibile applicare il supporto delle testine di taglio, la corona dentata può venire leggermente ruotata. In questo caso ruotare ancora la corona dentata fino alla battuta in senso antiorario. Poi si può applicare il supporto delle testine di taglio.

L'unità di taglio ② è ora rimontata.

- 6) Rimuovere dal rasoio i peli tagliati utilizzando il pennello ⑬.
- 7) Ricollocare l'unità di taglio ② sul rasoio. Verificare che questa scatti in posizione e sia salda.
- Pulire l'alloggiamento con un panno umido.

## AVVISO

Se...

- ... la rasatura peggiora visibilmente,...
- ... occorre passare il rasoio più volte nello stesso punto per ottenere un buon risultato,...
- ... la rasatura richiede molto più tempo,...
- ... i danni sulle testine di taglio sono visibili,...

... è necessario sostituire le testine di taglio/l'unità di taglio ②.

L'unità di taglio ②, incl. le testine di taglio, possono essere ordinate nuovamente tramite il servizio clienti (vedasi capitolo "Ordinazione dei pezzi di ricambio").

Per sostituire l'unità di taglio ② procedere nel modo seguente:

- 1) premere il tasto di sblocco ④, in modo che l'unità di taglio ② si apra.
- 2) Forzare leggermente l'unità di taglio ② in modo che questa possa fuoriuscire verso l'alto.
- 3) Applicare la nuova unità di taglio ② sul rasoio.  
Verificare che questa scatti in posizione e sia salda.

## Conservazione

### ATTENZIONE! PERICOLO DI DANNI MATERIALI!

Non conservare mai il rasoio nella custodia ⑭ durante la ricarica! Pericolo di surriscaldamento!

- Applicare sempre il cappuccio di protezione ① sull'unità di taglio ②, quando l'apparecchio non è in uso. Badare che l'estremità con la protezione di plastica lunga si trovi sul tasto di sbloccaggio ④. Altrimenti il cappuccio di protezione ① non può essere applicato.



- Conservare l'apparecchio pulito e asciutto e i suoi accessori nella custodia in dotazione 14.
- Sistemare il tutto in un luogo pulito, privo di polvere e asciutto.

## Smaltimento



**Non smaltire per alcun motivo l'apparecchio assieme ai normali rifiuti domestici.**

**Questo prodotto è soggetto alla Direttiva Europea 2012/19/EU.**

Far smaltire l'apparecchio da un'azienda di smaltimento autorizzata o dall'ente di smaltimento comunale. Rispettare le norme attualmente in vigore. In caso di dubbi mettersi in contatto con l'ente di smaltimento competente.

### NOTA

- Non è possibile rimuovere la batteria integrata di questo apparecchio per gettarla via.  
Per lo smaltimento fare presente che questo apparecchio contiene batterie.



L'imballaggio è costituito da materiali ecocompatibili che possono venire smaltiti tramite gli appositi centri di raccolta e riciclaggio.

## **Garanzia della Kompernass Handels GmbH**

Egregio Cliente,

Questo apparecchio ha una garanzia di 3 anni dalla data di acquisto. Qualora questo prodotto presentasse vizi, Le spettano diritti legali nei confronti del venditore del prodotto. La garanzia qui di seguito descritta non costituisce alcun limite a tali diritti legali.

### **Condizioni di garanzia**

Il periodo di garanzia decorre dalla data dell'acquisto. Si prega di conservare lo scontrino di cassa originale. Tale documento è necessario come prova di acquisto.

Qualora entro tre anni a partire dalla data dell'acquisto di questo prodotto si presentasse un vizio del materiale o di fabbricazione, provvederemo, a nostra discrezione, a riparare o a sostituire gratuitamente il prodotto. Questa prestazione di garanzia ha come presupposto che l'apparecchio difettoso e la prova di acquisto (scontrino di cassa) vengano presentati entro il termine di tre anni e che si descriva per iscritto in cosa consiste il vizio e quando si è presentato.

Se il vizio rientra nell'ambito della nostra garanzia, il Suo prodotto verrà riparato o sostituito da uno nuovo. Con la riparazione o la sostituzione del prodotto non decorre un nuovo periodo di garanzia.

### **Periodo di garanzia e diritti legali di rivendicazione di vizi**

Il periodo di garanzia non viene prolungato da interventi in garanzia. Ciò vale anche per le parti sostituite e riparate. Danni e vizi eventualmente già presenti al momento dell'acquisto devono venire segnalati immediatamente dopo che l'apparecchio è stato disimballato. Le riparazioni eseguite dopo la scadenza del periodo di garanzia sono a pagamento.

## **Ambito della garanzia**

L'apparecchio è stato prodotto con cura secondo severe direttive qualitative e debitamente collaudato prima della consegna.

La garanzia viene prestata in caso di vizi del materiale o di fabbricazione. Questa garanzia non si estende a componenti del prodotto che sono esposti al normale logorio e possono pertanto essere considerati come componenti soggetti a usura o a danni che si verificano su componenti delicati, per es. interruttori, batterie, stampi da forno o parti realizzate in vetro.

Questa garanzia decade se il prodotto è stato danneggiato oppure utilizzato o sottoposto a interventi di manutenzione in modo non conforme. Per un utilizzo adeguato del prodotto si devono rigorosamente rispettare tutte le istruzioni esposte nel manuale di istruzioni per l'uso. Si devono assolutamente evitare modalità di utilizzo e azioni che il manuale di istruzioni per l'uso sconsiglia o da cui esso mette in guardia.

Il prodotto è destinato esclusivamente all'uso domestico e non a quello commerciale. La garanzia decade in caso di impiego improprio o manomissione, uso della forza e interventi non eseguiti dalla nostra filiale di assistenza autorizzata.

## **Trattamento dei casi di garanzia**

Per garantire una rapida evasione della Sua richiesta, La preghiamo di seguire le seguenti istruzioni:

- Tenga a portata di mano per qualsiasi richiesta lo scontrino di cassa e il codice dell'articolo (per es. IAN 12345) come prova di acquisto.
- Il codice dell'articolo è indicato sulla targhetta di modello, su un'incisione, sul frontespizio del manuale di istruzioni per l'uso (in basso a sinistra) o come adesivo sul lato posteriore o inferiore.

- Qualora si presentassero malfunzionamenti o altri tipi di vizi, contatti innanzitutto il reparto assistenza clienti qui di seguito indicato **telefonticamente** o via **e-mail**.
- Una volta che il prodotto è stato registrato come difettoso, lo può poi spedire a nostro carico, provvedendo ad allegare la prova di acquisto (scontrino di cassa), una descrizione del vizio e l'indicazione della data in cui si è presentato, all'indirizzo del servizio di assistenza clienti che Le è stato comunicato.



Al sito [www.lidl-service.com](http://www.lidl-service.com) si possono scaricare questo e molti altri manuali di istruzioni per l'uso, filmati sui prodotti e software.

## Assistenza

### IT Assistenza Italia

Tel.: 02 36003201

E-Mail: [kompernass@lidl.it](mailto:kompernass@lidl.it)

### CH Assistenza Svizzera

Tel.: 0842 665566 (0,08 CHF/Min.,  
telefonia mobile max. 0,40 CHF/Min.)

E-Mail: [kompernass@lidl.ch](mailto:kompernass@lidl.ch)

IAN 285256

## Importatore

Badi che il seguente indirizzo non è quello del servizio di assistenza clienti. Contatti innanzitutto il servizio di assistenza clienti indicato.

KOMPERNASS HANDELS GMBH

BURGSTRASSE 21 • DE - 44867 BOCHUM

GERMANIA

[www.kompernass.com](http://www.kompernass.com)

## Ordinazione dei pezzi di ricambio

Per il prodotto SRR 3.7 B2 si possono ordinare i seguenti pezzi di ricambio:



- ▶ Unità di taglio incl. testine di taglio (colore argento)



- ▶ Unità di taglio incl. testine di taglio (colore antracite)

Ordinare i pezzi di ricambio al numero telefonico del nostro servizio di assistenza clienti (vedasi capitolo „Assistenza“) o comodamente tramite il nostro sito web [www.kompernass.com](http://www.kompernass.com).



### NOTA

- ▶ Per l'ordinazione tenere a portata di mano il numero IAN che si trova sulla copertina di questo manuale di istruzioni.



**KOMPERNASS HANDELS GMBH**

BURGSTRASSE 21  
DE-44867 BOCHUM  
GERMANY  
[www.kompernass.com](http://www.kompernass.com)

Stand der Informationen · Version des informations

Versione delle informazioni:

02/2017 · Ident.-No.: SRR3.7B2-122016-1

---

IAN 285256

1