



PERFURADORA-LIXADORA DE PRECISÃO COM BATERIA PFBS 12 A1

PT

PERFURADORA-LIXADORA DE PRECISÃO COM BATERIA

Tradução do manual de instruções original

DE AT CH

AKKU-FEINBOHRSCHLEIFER

Originalbetriebsanleitung

GB MT

CORDLESS MULTI-GRINDER

Translation of the original instructions

IAN 279872



PT

Antes de começar a ler abra na página com as imagens e, de seguida, familiarize-se com todas as funções do aparelho.

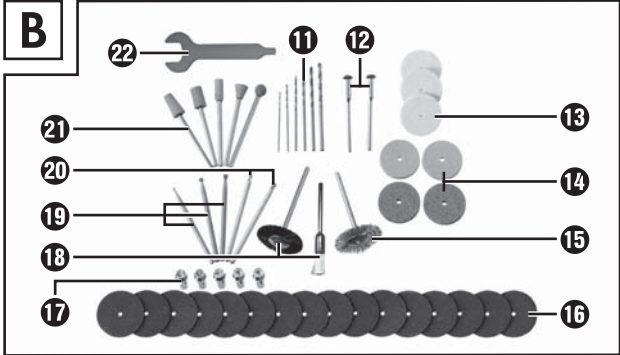
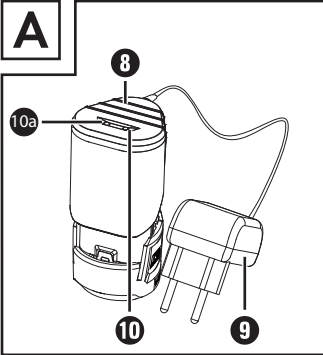
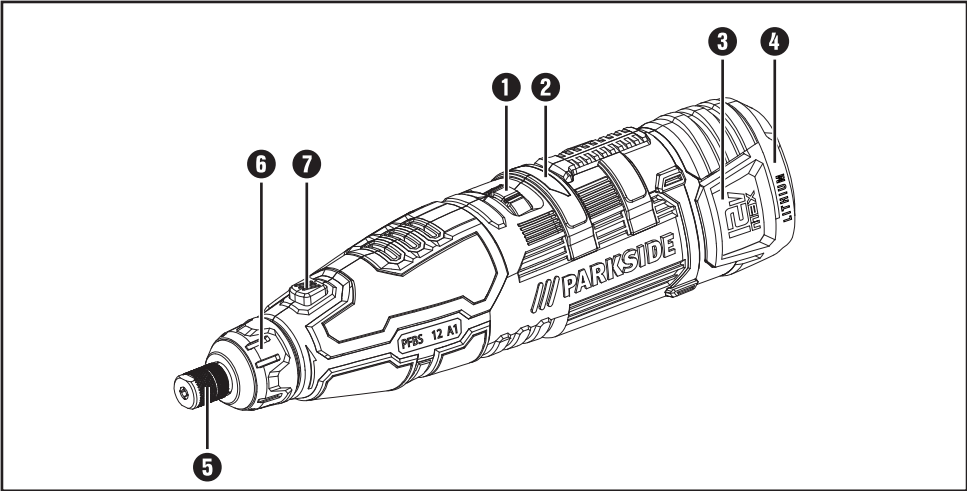
GB MT

Before reading, unfold the page containing the illustrations and familiarise yourself with all functions of the device.

DE AT CH

Klappen Sie vor dem Lesen die Seite mit den Abbildungen aus und machen Sie sich anschließend mit allen Funktionen des Gerätes vertraut.

PT	Tradução do manual de instruções original	Página	1
GB / MT	Translation of the original instructions	Page	17
DE / AT / CH	Originalbetriebsanleitung	Seite	31



Índice

Introdução	2
Utilização correta	2
Equipamento	2
Conteúdo da embalagem	2
Dados técnicos	2
Instruções gerais de segurança para ferramentas elétricas	3
1. Segurança no local de trabalho	3
2. Segurança elétrica	3
3. Segurança de pessoas	4
4. Utilização e conservação da ferramenta elétrica	4
5. Utilização e manuseamento da ferramenta sem fio	5
6. Assistência técnica	5
Instruções de segurança para todas as utilizações	5
Mais instruções de segurança para todas as utilizações	7
Instruções de segurança adicionais para lixar e cortar	8
Instruções de segurança adicionais para trabalhos com escovas de arame	8
Instruções de segurança para carregadores	9
Operação	9
Carregar bloco acumulador	9
Colocar/retirar o bloco acumulador do aparelho	10
Ler o estado do acumulador	10
Colocar/substituir a ferramenta/pinça de aperto	10
Ligar e desligar/Ajustar a gama de rotações	10
Instruções relativas a trabalho com o material/ferramenta/gama de rotações	10
Dicas e truques	12
Manutenção e limpeza	12
Eliminação	13
Garantia da Kompernass Handels GmbH	13
Assistência Técnica	14
Importador	15
Tradução da Declaração de Conformidade original	15

PERFURADORA-LIXADORA DE PRECISÃO COM BATERIA

PFBS 12 A1

Introdução

Parabéns pela compra do seu novo aparelho. Optou por um produto de elevada qualidade. O manual de instruções é parte integrante deste produto. Ele contém instruções importantes para a segurança, utilização e eliminação. Antes de utilizar o produto, familiarize-se com todas as instruções de operação e segurança. Utilize o produto apenas como descrito e nas áreas de aplicação indicadas. Ao transferir o produto para terceiros, entregue todos os respetivos documentos.

Utilização correta

A lixadeira perfuradora de precisão sem fios deve ser utilizada, com os acessórios adequados (como fornecido), para perfurar, fresar, gravar, polir, limpar, lixar e cortar materiais como madeira, metal, plástico, cerâmica ou pedra em espaços secos. Qualquer outra utilização ou alteração do aparelho é considerada incorreta e acarreta perigo de acidentes graves. O fabricante não se responsabiliza por quaisquer danos causados pela utilização incorreta. Este produto não se destina ao uso comercial.

Equipamento

Lixadeira perfuradora de precisão sem fios:

- 1 Interruptor Ligar/Desligar/Regulação da rotação
- 2 LED do acumulador
- 3 Botão de desbloqueio do acumulador
- 4 Bloco acumulador
- 5 Porca de aperto
- 6 Porca de capa
- 7 Bloqueio do veio

Dispositivo de carregamento do acumulador (ver também fig. A):

- 8 Carregador de mesa
- 9 Fonte de alimentação
- 10 Indicação do estado de carga vermelho
- 10a Indicação do estado de carga verde

Acessórios (ver fig. B):

- 11 6 Brocas HHS
- 12 2 Mandris de fixação para encabadouro
- 13 3 Discos de polir
- 14 4 Discos abrasivos
- 15 1 Escova de metal
- 16 16 Discos de corte
- 17 5 Pinças de aperto
- 18 2 Escovas de plástico
- 19 3 Pontas de fresar
- 20 2 Pontas de gravar
- 21 5 Pontas de lixar
- 22 1 Chave universal

Conteúdo da embalagem

- 1 Perfuradora-lixadora de precisão com bateria
- 1 Carregador de mesa com fonte de alimentação
- 1 Conjunto de acessórios (50 peças)
- 1 Manual de instruções

Dados técnicos

Modelo PFBS 12 A1:

Tensão nominal: 12 V ---
(corrente contínua)

Velocidade de rotação: n 5000-25000 rpm

Diâmetro máx.

dos discos: 25 mm

Área de aperto do mandril

porta-brocas:  diâmetro máx. de 3,2 mm

Bloco acumulador PFBS 12 A1-1:

ENTRADA/Input:

Tensão nominal: 12 V ---
(corrente contínua)

Capacidade: 1300 mAh

Tipo: IÃO DE LÍTIO

Carregador PFBS 12 A1-2:

Primário (entrada / Input):

Tensão nominal: 100-240 V~, 50-60 Hz
(corrente alternada)

Carga nominal: 0,3 A

Secundário (saída / Output):

Tensão nominal: 14,5 V ---
(corrente contínua)

Corrente nominal: 450 mA
 Duração de carga: aprox. 3 horas
 Classe de proteção: II/□ (isolamento duplo)

Valor de emissões sonoras:

Valor de medição de ruído, determinado de acordo com a Norma EN 60745. O nível sonoro ponderado A da ferramenta elétrica é, em geral:

Nível de pressão acústica: $L_{pA} = 60,5 \text{ dB (A)}$
 Incerteza: $K_{pA} = 3 \text{ dB}$
 Nível de potência acústica: $L_{WA} = 71,5 \text{ dB (A)}$
 Incerteza K: $K_{WA} = 3 \text{ dB}$

Usar protetores auriculares!

Valor total de vibração:

$a_h = 1,07 \text{ m/s}^2$
 Incerteza K: $1,5 \text{ m/s}^2$

NOTA

► O nível de vibração indicado nestas instruções foi medido de acordo com um processo de medição normalizado e pode ser utilizado para a comparação de aparelhos. O valor da emissão de vibração indicado também pode ser utilizado para uma avaliação preliminar da intermitência.

⚠ AVISO!

► O nível de vibração altera-se de acordo com a utilização da ferramenta elétrica e pode, em alguns casos, exceder o valor indicado nestas instruções. O grau de vibração pode ser subestimado, caso a ferramenta elétrica seja utilizada regularmente desta forma. Tente manter a pressão exercida por vibrações tão baixa quanto possível. Podem ser tomadas medidas para reduzir a pressão exercida pela vibração, como, por exemplo, o uso de luvas ao utilizar a ferramenta e a limitação do tempo de trabalho. Ao mesmo tempo, todas as partes do ciclo de funcionamento têm de ser tidas em conta (por exemplo, os períodos em que a ferramenta elétrica está desligada e aqueles em que está ligada, mas funciona sem pressão).

Instruções gerais de segurança para ferramentas elétricas



⚠ AVISO!

► Leia todas as instruções de segurança e indicações. O não cumprimento das instruções de segurança e indicações pode causar choque elétrico, incêndio e/ou ferimentos graves.

Guarde todas as instruções de segurança e indicações para futuras consultas.

O conceito "ferramenta elétrica", utilizado nas instruções de segurança, refere-se a ferramentas elétricas operadas por rede elétrica (com cabo de alimentação) e a ferramentas elétricas operadas por acumulador (sem cabo de alimentação).

1. Segurança no local de trabalho


- a) **Mantenha o seu local de trabalho limpo e bem iluminado.** Desarrumação e áreas de trabalho pouco iluminadas podem causar acidentes.
- b) **Não trabalhe com a ferramenta elétrica em ambientes com perigo de explosão, onde se encontram líquidos, gases ou poeiras inflamáveis.** As ferramentas elétricas originam faíscas que podem inflamar poeiras e vapores.
- c) **Durante a utilização da ferramenta elétrica, mantenha crianças e outras pessoas afastadas.** Em caso de distração pode perder o controlo do aparelho.

2. Segurança elétrica

- a) **A ficha de ligação da ferramenta elétrica tem de ser adequada à tomada. A ficha não pode, de forma alguma, ser alterada. Não utilize quaisquer fichas de adaptadores em conjunto com ferramentas elétricas com proteção de ligação à terra.** Fichas inalteradas e tomadas adequadas reduzem o risco de choque elétrico.
- b) **Evite o contacto físico com superfícies ligadas à terra, como tubos, aquecimentos, fogões e frigoríficos.** Existe um risco mais elevado de choque elétrico, se o seu corpo estiver ligado à terra.

- c) Mantenha as ferramentas elétricas afastadas de chuva ou humidade. A infiltração de água num aparelho elétrico aumenta o risco de choque elétrico.
- d) Não utilize o cabo para um fim diferente do previsto, p. ex. para transportar, pendurar a ferramenta elétrica ou puxar a ficha da tomada. Mantenha o cabo afastado de calor, óleo, arestas afiadas ou peças do aparelho móveis. Cabos danificados ou enrolados aumentam o risco de choque elétrico.
- e) Se trabalhar com uma ferramenta elétrica ao ar livre, utilize apenas extensões que também sejam adequadas para exterior. A utilização de uma extensão adequada para o exterior diminui o risco de choque elétrico.
- f) Se não for possível evitar a utilização da ferramenta elétrica num ambiente húmido, utilize um disjuntor diferencial residual. A utilização de um disjuntor diferencial residual reduz o risco de choque elétrico.

3. Segurança de pessoas

- a) Esteja sempre atento, observe o que está a fazer e utilize a ferramenta elétrica de forma sensata. Não utilize uma ferramenta elétrica se estiver cansado, com sono ou sob a influência de drogas, álcool ou medicamentos. Um momento de distração durante a utilização da ferramenta elétrica pode causar ferimentos graves.
- b)  Use o equipamento de proteção individual e sempre óculos de proteção. O uso do equipamento de proteção individual, como máscaras de proteção antipoeiras, calçado de segurança antiderrapante, capacete de proteção ou protetores auriculares, de acordo com o tipo e a aplicação da ferramenta elétrica, reduz o risco de ferimentos.
- c) Evite uma colocação em funcionamento involuntária. Certifique-se de que a ferramenta elétrica se encontra desligada antes de a ligar à fonte de alimentação e/ou ao acumulador, elevar ou transportar. Se, durante o transporte da ferramenta elétrica, tiver o dedo no interruptor ou ligar o aparelho a uma fonte de alimentação quando este já se encontra ligado, podem ocorrer acidentes.

- d) Retire as ferramentas de ajuste ou a chave de parafusos antes de ligar a ferramenta elétrica. Uma ferramenta ou uma chave numa parte rotativa do aparelho pode causar ferimentos.
- e) Evite uma postura corporal incorreta. Assegure uma posição estável e mantenha sempre o equilíbrio. Desta forma, consegue controlar melhor a ferramenta elétrica em situações inesperadas.
- f) Use vestuário adequado. Não use roupas largas ou joias. Mantenha o cabelo, o vestuário e as luvas afastados das peças móveis. Vestuário solto, joias ou cabelos compridos podem ser recolhidos pelas peças móveis.
- g) Se existir a possibilidade de montar dispositivos de aspiração ou de recolha de pó, certifique-se de que são ligados e utilizados corretamente. A utilização de um dispositivo de aspiração pode reduzir eventuais perigos devido a poeiras.

4. Utilização e conservação da ferramenta elétrica

- a) Não sobrecarregue o aparelho. Utilize a ferramenta elétrica apropriada para o seu trabalho. Com a ferramenta elétrica adequada, trabalhará melhor e de forma mais segura na respetiva área de trabalho.
- b) Não utilize qualquer ferramenta elétrica, cujo interruptor esteja avariado. Uma ferramenta elétrica que não se consegue ligar nem desligar constitui perigo e tem de ser reparada.
- c) Retire a ficha da tomada e/ou o acumulador antes de realizar ajustes no aparelho, substituir acessórios ou se não estiver a utilizar o aparelho. Esta medida de segurança evita o arranque involuntário da ferramenta elétrica.
- d) Guarde as ferramentas elétricas que não estão a ser utilizadas fora do alcance das crianças. Não autorize a utilização do aparelho por pessoas que não estejam familiarizadas com o mesmo ou que não tenham lido estas instruções. As ferramentas elétricas são perigosas, caso sejam utilizadas por pessoas inexperientes.

- e) Faça uma manutenção cuidadosa das ferramentas elétricas. Verifique se as peças móveis funcionam corretamente e não se encontram encravadas, se peças estão partidas ou danificadas a ponto de interferir no bom funcionamento da ferramenta elétrica. Antes de utilizar o aparelho, as peças danificadas devem ser reparadas. Muitos acidentes ocorrem devido à má manutenção das ferramentas elétricas.
- f) Mantenha as ferramentas de corte afiadas e limpas. Ferramentas de corte bem conservadas e afiadas encravam muito menos e são mais fáceis de conduzir.
- g) Utilize a ferramenta elétrica, os acessórios, as ferramentas de aplicação, etc., de acordo com estas instruções. Tenha em consideração as condições de trabalho e a atividade a exercer. A utilização de ferramentas elétricas para utilizações diferentes das previstas pode levar a situações perigosas.

5. Utilização e manuseamento da ferramenta sem fio

- a) Carregue os acumuladores apenas em carregadores recomendados pelo fabricante. Se um carregador adequado a um tipo específico de acumuladores for utilizado com outros acumuladores, existe perigo de incêndio.
- b) Utilize apenas os acumuladores previstos para a ferramenta elétrica em questão. A utilização de outros acumuladores pode causar ferimentos e perigo de incêndio.
- c) Mantenha o acumulador que não está a ser utilizado afastado de cliques, moedas, chaves, pregos, parafusos ou outros objetos de metal pequenos que possam causar um curto-circuito nos contactos. Um curto-circuito entre os contactos do acumulador pode levar à ocorrência de queimaduras ou incêndio.
- d) Se o acumulador for utilizado de forma incorreta, é possível que verta líquido. Evite o contacto com este líquido. Em caso de contacto accidental, lave com água. Se o líquido entrar em contacto com os olhos, procure adicionalmente assistência médica. O líquido vertido do acumulador pode provocar irritações ou queimaduras na pele.



CUIDADO! PERIGO DE EXPLOÇÃO!

Nunca carregue pilhas não recarregáveis.



Proteja o acumulador contra calor, p. ex. também contra incidência solar prolongada, fogo, água e humidade.



Perigo de explosão.



6. Assistência técnica

- a) A sua ferramenta elétrica só pode ser reparada por técnicos especializados e com peças sobresselentes de origem. Desta forma, é garantida a segurança da ferramenta elétrica.

Instruções de segurança para todas as utilizações

Instruções gerais de segurança para retificar, lixar com lixa de papel, trabalhar com escovas de arame, polir, fresar ou cortar com disco:

- a) Esta ferramenta elétrica deve ser utilizada como retificadora, lixadeira com lixa de papel, escova de arame, máquina de polir, para fresar e como máquina de corte com disco. Respeite as instruções de segurança, indicações, representações e dados fornecidos com o aparelho. O não cumprimento das seguintes instruções pode resultar em choque elétrico, incêndio e/ou ferimentos graves.
- b) Não utilize acessórios que não sejam concebidos ou recomendados pelo fabricante especificamente para esta ferramenta elétrica. O facto de ser possível fixar um acessório na ferramenta elétrica não garante uma utilização segura.
- c) A velocidade de rotação permitida para a ferramenta de aplicação tem de ser, no mínimo, tão elevada como a velocidade de rotação máxima indicada na ferramenta elétrica. Acessórios que rodem a uma velocidade superior à permitida podem partir-se e ser projetados.
- d) O diâmetro exterior e a espessura da ferramenta de aplicação têm de corresponder às medidas da sua ferramenta elétrica.

- As ferramentas de aplicação incorretamente medidas não podem ser suficientemente protegidas nem controladas.
- e) Os discos abrasivos, rolos abrasivos ou outros acessórios têm de ficar perfeitamente ajustados ao veio ou à pinça de aperto da sua ferramenta elétrica. As ferramentas de aplicação que não encaixem exatamente no encabadouro da ferramenta elétrica, rodam de forma irregular, vibram com muita intensidade e podem levar à perda do controlo.
- f) Os discos montados num mandril, rolo abrasivo, ferramenta de corte ou outro acessório têm de estar colocados corretamente na pinça ou no mandril de aperto. O "excedente" ou a parte do mandril que fica de fora, entre o corpo abrasivo e a pinça ou o mandril de aperto, tem de ser mínimo(a). Se o mandril não estiver suficientemente tensionado ou se o corpo abrasivo estiver demasiado à frente, a ferramenta de aplicação pode soltar-se e ser projetada a grande velocidade.
- g) Não utilize ferramentas de aplicação danificadas. Antes de cada utilização controle as ferramentas de aplicação, por exemplo, verifique se os discos abrasivos apresentam fissuras e estilhaços, se os rolos abrasivos apresentam fissuras, se existe desgaste ou forte atrição, e se as escovas de arame apresentam arames soltos ou quebrados. Se a ferramenta elétrica ou a ferramenta de aplicação cair, verifique se sofreu danos ou utilize uma ferramenta de aplicação não danificada. Após ter controlado e introduzido a ferramenta de aplicação, mantenha-se, e mantenha as pessoas que se encontram na proximidade, fora da área de rotação da ferramenta de aplicação e deixe a ferramenta elétrica funcionar durante um minuto à velocidade de rotação máxima. Ferramentas de aplicação danificadas partem-se na maioria das vezes durante este período de teste.
- h) Use equipamento de proteção individual. De acordo com a utilização, use uma máscara facial, uma proteção ocular ou óculos de proteção.
- Se adequado, use uma máscara de proteção antipoeiras, protetores auriculares, luvas de proteção ou um avental especial para se proteger contra partículas de material e abrasivos.** Os olhos devem ser protegidos contra corpos estranhos, que se encontram no ar, produzidos durante as diversas utilizações. A máscara de proteção antipoeiras e a máscara de proteção respiratória têm de filtrar as poeiras geradas durante a utilização. A exposição prolongada a um ruído intenso pode levar à perda de audição.
- i) **Certifique-se de que as restantes pessoas mantêm uma distância de segurança relativamente à sua área de trabalho. Qualquer pessoa, que entre na área de trabalho, tem de usar equipamento de proteção individual.** Fragmentos da peça a trabalhar ou ferramentas de aplicação partidas podem ser projetados(as) e causar lesões também fora da própria área de trabalho.
- j) **Segure no aparelho apenas pelas superfícies isoladas do punho quando realizar trabalhos em que a ferramenta de aplicação possa atingir cabos elétricos escondidos ou o próprio cabo de alimentação.** O contacto com um cabo condutor de tensão também pode colocar peças metálicas do aparelho sob tensão, levando à ocorrência de um choque elétrico.
- k) **Ao iniciar o trabalho deve segurar sempre bem na ferramenta elétrica.** Se acelerar para a velocidade máxima, o momento de reação do motor pode provocar uma torção da ferramenta elétrica.
- l) **Se possível, utilize grampos de aperto, para fixar a peça a trabalhar. Nunca utilize a ferramenta elétrica, tendo uma peça a trabalhar pequena numa mão e na outra a ferramenta elétrica.** Se fixar as peças a trabalhar pequenas, terá ambas as mãos livres para controlar a ferramenta elétrica. Ao cortar peças a trabalhar redondas, como buchas de madeira, material de barras ou tubos, estas têm tendência a deslocar-se, podendo provocar o encravamento da ferramenta de aplicação e a projeção contra si.

- m) **Mantenha o cabo de ligação afastado das ferramentas de aplicação em rotação.** Se perder o controlo do aparelho, o cabo pode ser cortado ou recolhido e a sua mão ou o seu braço pode ficar presa(o) na ferramenta de aplicação em rotação.
- n) **Nunca pouse a ferramenta elétrica antes da ferramenta de aplicação ter parado completamente.** A ferramenta de aplicação em rotação pode entrar em contacto com a superfície de apoio, provocando uma perda de controlo da ferramenta elétrica.
- o) **Depois da substituição das ferramentas de aplicação ou de ajustes no aparelho, aperte bem a pinça de aperto, o mandril de aperto ou outros elementos de fixação.** Elementos de fixação soltos podem desajustar-se inesperadamente e provocar a perda de controlo; componentes rotativos soltos são projetados com força para fora do aparelho.
- p) **Não deixe a ferramenta elétrica em funcionamento enquanto a transporta.** A ferramenta de aplicação em rotação pode recolher acidentalmente a sua roupa e perfurar o seu corpo.
- q) **Limpe regularmente as ranhuras de ventilação da sua ferramenta elétrica.** A ventoinha do motor puxa poeiras para dentro do corpo da ferramenta e uma elevada acumulação de poeiras de metal pode acarretar perigos elétricos.
- r) **Não utilize a ferramenta elétrica na proximidade de materiais inflamáveis.** Faíscas podem incendiar estes materiais.
- s) **Não utilize ferramentas de aplicação que necessitam de agentes de refrigeração líquidos.** A utilização de água ou outros agentes de refrigeração líquidos pode causar um choque elétrico.

Mais instruções de segurança para todas as utilizações

Contragolpe e respetivas instruções de segurança

Contragolpe é uma reação repentina devido a uma ferramenta de aplicação em rotação encravada ou bloqueada como, por exemplo, um disco abrasivo, uma cinta abrasiva, uma escova de arame, etc.

Um encravamento ou bloqueio leva a uma paragem abrupta da ferramenta de aplicação em rotação. Deste modo, uma ferramenta elétrica descontrolada é acelerada no sentido oposto ao da rotação da ferramenta de aplicação.

Se, p. ex., um disco abrasivo encravar ou bloquear na peça a trabalhar, a aresta do disco abrasivo que imerge na peça a trabalhar pode ficar presa, partindo o disco abrasivo ou causando um contragolpe. O disco abrasivo desloca-se então no sentido do operador ou para longe deste, dependendo do sentido de rotação do disco no ponto de bloqueio. Desta forma, os discos abrasivos também se podem partir.

Um contragolpe é a consequência de uma utilização errada ou incorreta da ferramenta elétrica. Este pode ser evitado tomando medidas adequadas, tal como descrito a seguir.

- a) **Segure bem na ferramenta elétrica e coloque o corpo e os braços numa posição em que consiga suportar as forças de um contragolpe.** O operador consegue dominar as forças do contragolpe, caso sejam tomadas as medidas adequadas.
- b) **Trabalhe com especial cuidado junto a cantos, arestas afiadas, etc. Evite que as ferramentas de aplicação sejam ricocheteadas e travadas pela peça a trabalhar.** A ferramenta de aplicação em rotação tende a emperrar em cantos e arestas afiadas ou caso ricocheteie. Isto leva a uma perda de controlo ou um contragolpe.
- c) **Não utilize lâminas de serra dentadas.** Estas ferramentas de aplicação causam frequentemente um contragolpe ou a perda de controlo da ferramenta elétrica.
- d) **Introduza sempre a ferramenta de aplicação no material, na mesma direção em que a aresta de corte deixa o material (corresponde à mesma direção, na qual são produzidas aparas).** Se introduzir a ferramenta elétrica na direção incorreta, provoca a saída da aresta de corte da ferramenta de aplicação da peça a trabalhar, sendo a ferramenta elétrica puxada nesta direção de avanço.

e) **Fixe sempre a peça a trabalhar, se utilizar limas rotativas, discos de corte, ferramentas de fresar de alta velocidade ou ferramentas de fresar de metal duro.** Ao mais pequeno deslocamento na ranhura, estas ferramentas de aplicação encravam e podem provocar um contragolpe. Se um disco de corte encravar, normalmente parte. Se as limas rotativas, as ferramentas de fresar de alta velocidade ou as ferramentas de fresar de metal duro encravarem, a ferramenta de aplicação pode saltar da ranhura e provocar a perda de controlo da ferramenta elétrica.

Instruções de segurança adicionais para lixar e cortar

Instruções de segurança específicas para lixar e cortar:

- a) **Utilize exclusivamente os corpos abrasivos autorizados para a sua ferramenta elétrica e apenas para possibilidades de aplicação aconselhadas. Exemplo: Nunca lixe com a superfície lateral de um disco de corte.** Os discos de corte são adequados para o desbaste de material com a aresta do disco. Uma força lateral sobre estes corpos abrasivos pode parti-los.
- b) **Para pontas abrasivas cónicas e retas com rosca utilize apenas mandris intactos de tamanho e comprimento corretos, sem corte posterior no ressalto.** Mandris adequados evitam a possibilidade de quebra.
- c) **Evite um bloqueio do disco de corte ou uma pressão de compressão demasiado elevada. Não execute cortes demasiado profundos.** Uma sobrecarga do disco de corte aumenta o respetivo esforço e a predisposição para emperrar ou bloquear, possibilitando, assim, um contragolpe ou uma rutura do corpo abrasivo.
- d) **Evite colocar a sua mão na área à frente ou atrás do disco de corte em rotação.** Se deslocar o disco de corte na peça a trabalhar, afastando-o da sua mão, é possível que, no caso de um contragolpe, a ferramenta elétrica com o disco em rotação seja arremessada diretamente para si.

- e) **Se o disco de corte encravar ou o trabalho for interrompido, desligue o aparelho e mantenha-o imóvel até que o disco pare completamente. Nunca tente puxar o disco de corte ainda em funcionamento para fora do corte, caso contrário pode ocorrer um contragolpe.** Determine e elimine a causa do encravamento.
- f) **Não ligue novamente a ferramenta elétrica enquanto ainda se encontra na peça a trabalhar. Deixe que o disco de corte atinja a velocidade máxima antes de prosseguir cuidadosamente com o corte.** Caso contrário, o disco pode encravar, saltar da peça a trabalhar ou causar um contragolpe.
- g) **Apoie as placas ou peças a trabalhar grandes, a fim de evitar um contragolpe devido a um disco de corte encravado.** Peças a trabalhar de grandes dimensões podem-se dobrar devido ao seu próprio peso. A peça a trabalhar tem de ser apoiada, em ambos os lados do disco, tanto na proximidade do corte de separação como da aresta.
- h) **Tenha especial cuidado ao efetuar cortes em profundidade em paredes existentes ou noutras áreas de pouca visibilidade.** O disco de corte submerso pode causar um contragolpe ao cortar tubos de gás ou de água, cabos elétricos ou outros objetos.

Instruções de segurança adicionais para trabalhos com escovas de arame

Instruções de segurança específicas para trabalhos com escovas de arame:

- a) **Tenha em atenção que a escova de arame também perde pedaços de arame durante a utilização normal. Não sobrecarregue os arames, exercendo uma pressão de compressão demasiado elevada.** Pedaços de arame no ar podem facilmente infiltrar-se em roupas finas e/ou na pele.
- b) **Antes da utilização, deixe as escovas rodar no mínimo um minuto à velocidade de trabalho. Verifique, se durante este tempo, não se encontra nenhuma outra pessoa à frente ou na mesma linha da escova.**

É possível que sejam projetados pedaços de arame soltos durante a fase inicial.

- c) **Orientar a escova de arame rotativa no sentido oposto ao seu corpo.** Ao trabalhar com estas escovas, podem ser projetadas pequenas partículas e pedaços mínimos de arame a grande velocidade e perfurar a pele.

Instruções de segurança para carregadores

- Este aparelho pode ser utilizado por crianças com idades superiores a 8 anos, bem como por pessoas com capacidades físicas, sensoriais ou mentais reduzidas, ou com falta de experiência e/ou conhecimento, caso sejam vigiadas ou instruídas sobre a utilização segura do aparelho e compreendam os perigos daí resultantes. As crianças não podem brincar com o aparelho. A limpeza e a manutenção pelo utilizador não podem ser realizadas por crianças não vigiadas.
- Se o cabo de alimentação deste aparelho for danificado, terá de ser substituído pelo fabricante, pelo respetivo Serviço de Apoio ao Cliente ou por uma pessoa igualmente qualificada, a fim de evitar situações de perigo.



O carregador destina-se apenas ao funcionamento em espaços interiores.

⚠ AVISO!

- Não utilize o aparelho com o cabo, o cabo de alimentação ou a ficha elétrica danificados. Cabos de alimentação danificados colocam em risco a vida devido a choque elétrico.

Operação

- **Nunca utilize o aparelho para outra finalidade e utilize-o apenas com peças e acessórios originais.** A utilização de peças ou acessórios diferentes dos recomendados no manual de instruções pode significar perigo de ferimentos para si.

Carregar bloco acumulador

NOTA

- ▶ Um bloco acumulador que não é utilizado há muito tempo deve ser carregado antes da reutilização/primeira utilização. O bloco acumulador alcança a sua capacidade total após aprox. 3–5 ciclos de carga. Um processo de carga demora aprox. 180 minutos.

⚠ CUIDADO! PERIGO DE FERIMENTOS!

- ▶ Retire sempre a ficha da tomada antes de colocar o bloco acumulador no carregador ou de o retirar do mesmo.
- ◆ Insira o bloco acumulador **4** no carregador de mesa **8**. Este apenas pode ser inserido na polaridade correta.
- ◆ Ligue a fonte de alimentação **9** a uma tomada.
- ◆ Enquanto o bloco acumulador é carregado, a indicação do estado de carga vermelha está acesa **10**. Se o processo de carga estiver concluído, a indicação do estado de carga vermelha apaga-se **10** e a indicação do estado de carga verde **10** acende-se. O bloco acumulador **4** está operacional.

⚠ CUIDADO!

- ▶ Nunca carregue o bloco acumulador uma segunda vez, logo após ter terminado o processo de carregamento. Existe o perigo de o bloco acumulador sobrecarregar.

Colocar/retirar o bloco acumulador do aparelho

Colocar o bloco acumulador:

- ◆ Coloque o interruptor LIGAR/ DESLIGAR ❶ na posição "OFF".
- ◆ Insira o bloco acumulador ❷ no aparelho até ele encaixar.

Retirar o bloco acumulador:

- ◆ Prima em simultâneo os botões laterais do desbloqueio do acumulador ❸ e retire o bloco acumulador ❷.

Ler o estado do acumulador

O estado ou a potência restante é indicado(a), com o aparelho ligado, no LED do acumulador 2, da seguinte forma:

VERMELHO / LARANJA / VERDE = carga máxima

VERMELHO / LARANJA = carga média

VERMELHO = carga fraca - carregar o acumulador

Colocar/substituir a ferramenta/pinça de aperto

- ◆ Acione o bloqueio do veio ❶ e mantenha-o pressionado.
- ◆ Rode a porca de aperto ❷ até o dispositivo de fixação encaixar.
- ◆ Solte novamente a porca de aperto ❷ da rosca com a chave universal ❸.
- ◆ Retire event. uma ferramenta colocada.
- ◆ Introduza primeiro a ferramenta prevista através da porca de aperto ❷ antes de a encaixar na pinça de aperto ❹ adequada à haste da ferramenta.
- ◆ Acione o bloqueio do veio ❶ e mantenha-o pressionado.
- ◆ Coloque a pinça de aperto ❹ no adaptador de rosca e aparafuse bem depois a porca de aperto ❷ na rosca com a chave universal ❸.

NOTA

- ▶ Utilize o lado de aperto de parafusos da chave universal ❸ para soltar e apertar o parafuso dos mandris de fixação ❹.

Ligar e desligar/Ajustar a gama de rotações

Ligar/Ajustar a gama de rotações:

- ◆ Coloque o interruptor Ligar/Desligar com a regulação da rotação ❶ numa posição entre "1" e "MAX".

Desligar:

- ◆ Coloque o interruptor Ligar/Desligar com a regulação da rotação ❶ na posição "OFF".

Instruções relativas a trabalho com o material/ferramenta/gama de rotações

- Utilize as pontas de fresar ❶, para trabalhar aço e ferro à velocidade máxima.
- Apure a gama de rotações para trabalhar zinco, ligas de zinco, alumínio, cobre e chumbo por meio de tentativas em amostras.
- Trabalhe plásticos e materiais com ponto de fusão baixo a uma gama de rotações baixa.
- Trabalhe madeira com uma velocidade elevada.
- Realize trabalhos de limpeza, polimento e polimento com discos de pano com uma velocidade média.

As indicações seguintes são recomendações não vinculativas. Teste, por meio de tentativas práticas, que ferramenta e ajuste são ideais para o material a trabalhar.

Ajustar a velocidade de rotação:

Algarismo na regulação da rotação ❶	Material a trabalhar		
1-3	Plástico e materiais com ponto de fusão baixo	6	Madeira dura
4-5	Pedra, cerâmica	Max.	Aço
5	Madeira macia, metal		

Exemplos de utilização/Selecionar a ferramenta adequada:

Função	Acessórios	Utilização	Excedente (min.-máx.) mm
Furar	Brocas HHS ❶	Trabalhar madeira	18-25 na broca mais pequena é um excedente de 10 mm
Fresar	Pontas de fresar ❷	Trabalhos versáteis; p. ex. alargar, abrir cavidades, dar forma, abrir ranhuras ou fendas	18-25
Gravar	Pontas de gravar ❸	Efetuar marcações, trabalhos manuais	18-25
Polir, remover ferrugem CUIDADO! Exerça apenas uma leve pressão sobre a peça a trabalhar com a ferramenta.	Escova de metal ❹	Remover ferrugem	9-15
	Discos de polir ❺	Trabalhar diferentes metais e plásticos, principalmente metais preciosos, como ouro ou prata	12-18
Limpar	Escovas de plástico ❻	P. ex. limpar estruturas de plástico de acesso difícil ou a área imediata de uma fechadura de porta	9-15
Lixar	Discos abrasivos ❼	Trabalhos de lixamento em pedra, madeira, trabalhos precisos em materiais duros, como cerâmica ou aço ligado	12-18
	Pontas de lixar ❽		10
Cortar	Discos de corte ❻	Trabalhar metal, plástico e madeira	12-18

- O diâmetro máximo de corpos abrasivos compostos, cones abrasivos e pontas de lixar com adaptador de rosca de 55 mm não pode ser excedido.
O diâmetro máximo para acessórios de retificação em lixa de papel de 80 mm também não pode ser excedido.

NOTA

- ▶ O comprimento máx. autorizado de um mandril de fixação é 33 mm.
- Guarde os acessórios na caixa original ou proteja-os de outra forma contra danos.
- Guarde os acessórios num lugar seco e onde não estejam sujeitos a agentes agressivos.

Dicas e truques

- Se exercer uma pressão demasiado elevada, a ferramenta encaixada pode partir e/ou danificar a peça a trabalhar. Pode obter resultados de trabalho excelentes, se conduzir a ferramenta na peça a trabalhar com uma velocidade constante e baixa pressão.
- Ao cortar, agarre o aparelho sempre com as duas mãos.
- Observe os dados e informações da tabela, para evitar que a extremidade do veio toque na base do furo da ferramenta abrasiva.

Manutenção e limpeza

- aparelho não necessita de manutenção.
- Limpe o aparelho. Para tal, utilize um pano seco.
- Caso não tenha usado o bloco acumulador por um período prolongado, execute um carregamento completo antes e depois da utilização **4**.
- Se for necessário guardar um acumulador de iões de lítio durante um longo período de tempo, é necessário controlar regularmente o estado de carga. O estado de carga ideal situa-se entre 50 % e 80 %. O ambiente de armazenamento ideal é fresco e seco.

AVISO!

- Solicite a reparação dos seus aparelhos ao Serviço de Assistência Técnica ou a um electricista devidamente qualificado e apenas com peças sobresselentes originais. Desta forma, é garantida a segurança do aparelho.

AVISO!

- A substituição da ficha ou do cabo de alimentação deve ser sempre efetuada pelo fabricante do aparelho ou pelo seu serviço de apoio ao cliente. Desta forma, é garantida a segurança do aparelho.

NOTA

- ▶ Peças sobresselentes não especificadas (como p. ex. acumulador, carregador) podem ser encomendadas através do nosso centro de atendimento telefónico.

Eliminação



A embalagem é composta por materiais recicláveis que pode depositar nos ecopontos locais.



Não coloque ferramentas elétricas no lixo doméstico!

Em conformidade com a Diretiva Europeia 2012/19/EU, as ferramentas elétricas usadas têm de ser recolhidas separadamente e submetidas a reciclagem adequada.



Não coloque acumuladores no lixo doméstico!

⚠ AVISO!

- Remova o acumulador antes da eliminação!

Acumuladores com defeito ou usados têm de ser reciclados em conformidade com a Diretiva 2006/66/EC. Devolva o bloco acumulador e/ou o aparelho nos pontos de recolha disponibilizados.

Relativamente às possibilidades de eliminação de ferramentas elétricas/do bloco acumulador em fim de vida, informe-se junto da junta de freguesia ou câmara municipal da sua área de residência.

Garantia da Kompennass Handels GmbH

Estimada Cliente, Estimado Cliente,

Este aparelho tem uma garantia de 3 anos a contar da data de compra. No caso deste produto ter defeitos, tem direitos legais contra o vendedor do produto. Estes direitos legais não são limitados pela nossa garantia que passamos a transcrever.

Condições de garantia

O prazo de garantia tem início na data da compra. Por favor, guarde bem o talão de compra original. Este documento é necessário como comprovativo da compra.

Se dentro de três anos a partir da data de compra deste produto, ocorrer um defeito de material ou fabrico, o produto será reparado ou substituído por nós – consoante a nossa preferência – gratuitamente. Esta garantia parte do princípio que o aparelho defeituoso e o comprovativo da compra (talão de compra) são apresentados dentro do prazo de três anos e é descrito brevemente, por escrito, em que consiste o defeito e quando ocorreu.

Se o defeito estiver coberto pela nossa garantia, receberá o produto reparado ou um novo produto.

Prazo de garantia e direitos legais

O período de garantia não é prolongado pelo acionamento da mesma. Isto também se aplica a peças substituídas e reparadas. Danos e defeitos que possam eventualmente já existir no momento da compra devem ser imediatamente comunicados, após retirar o aparelho da embalagem. Expirado o período da garantia, quaisquer reparações necessárias estão sujeitas a pagamento.

Âmbito da garantia

O aparelho foi fabricado segundo diretivas de qualidade rigorosas, com o maior cuidado, e testado escrupulosamente antes da sua distribuição.

A garantia abrange apenas defeitos de material ou de fabrico. Esta garantia não abrange peças do produto, que estão sujeitas ao desgaste normal e podem ser consideradas desta forma peças de desgaste, ou danos em peças frágeis, p. ex. interruptores, acumuladores, formas para bolos ou peças de vidro.

Esta garantia perde a validade, se o produto for danificado, utilizado incorretamente ou se a manutenção tenha sido realizada indevidamente. Para garantir uma utilização correta do produto, é necessário cumprir todas as instruções contidas no manual de instruções. Ações ou fins de utilização que são desaconselhados, ou para os quais é alertado no manual de instruções, têm de ser impreterivelmente evitados.

O produto foi concebido apenas para uso privado e não para uso comercial. A garantia extingue-se em caso de utilização incorreta, uso de força e intervenções que não tenham sido efetuadas pela nossa Filial de Assistência Técnica autorizada.

Procedimento em caso de acionamento da garantia

Para garantir um processamento rápido do seu pedido, siga, por favor, as seguintes instruções:

- Para todos os pedidos de esclarecimento, tenha à mão o talão de compra e o número do artigo (p. ex. IAN 12345) como comprovativo da compra.
- O número do artigo consta na placa de características, numa impressão, na capa do seu manual de instruções (em baixo à esquerda) ou, como autocolante, no verso ou no lado inferior.
- Caso ocorram falhas de funcionamento ou outros defeitos, contacte primeiro o Serviço de Assistência Técnica, indicado em seguida, **telefonicamente** ou **por e-mail**.
- De seguida, pode enviar gratuitamente o produto registado como defeituoso, incluindo o comprovativo da compra (talão de compra) e indique o defeito e quando este ocorreu, para a morada do Serviço de Assistência Técnica que lhe foi indicada.



Em www.lidl-service.com poderá descarregar este manual de instruções e muitos outros, bem como vídeos sobre os produtos e software.

Assistência Técnica

- PT** Assistência Portugal
Tel.: 70778 0005 (0,12 EUR/Min.)
E-Mail: kompennass@lidl.pt

IAN 279872

Importador

Por favor, observe que a seguinte morada não é a morada do Serviço de Assistência Técnica. Primeiro entre em contacto com o Serviço de Assistência Técnica.

KOMPERNASS HANDELS GMBH

BURGSTRASSE 21

44867 BOCHUM

GERMANY

www.kompernass.com

Tradução da Declaração de Conformidade original

Nós, a KOMPERNASS HANDELS GMBH, responsável pela documentação: Sr. Semi Uguzlu, BURGSTR. 21, 44867 BOCHUM, Alemanha, declaramos que este produto cumpre as seguintes normas, os documentos normativos e diretivas CE:

**Diretiva Máquinas
(2006 / 42 / EC)**

**Diretiva Baixa Tensão CE
(2014 / 35 / EU)**

**Compatibilidade Eletromagnética
(2014 / 30 / EU)**

**Diretiva RSP (Restrição de Substâncias Perigosas)
(2011 / 65 / EU)**

Normas harmonizadas aplicadas:

EN 60745-1:2009/A11:2010

EN 60745-2-23:2013

EN 55014-1:2006/A2:2011

EN 55014-2:2015

EN 60335-1:2012/A11:2014

EN 60335-2-29:2004/A2:2010

EN 61000-3-2:2014

EN 61000-3-3:2013

EN 62233:2008

Designação do tipo da máquina:

Perfuradora-lixadora de precisão com bateria
PFBS 12 A1

Ano de fabrico: 07-2016

Número de série: IAN 279872

Bochum, 08.06.2016



Semi Uguzlu

- Gestor de qualidade -

Reservado o direito a alterações técnicas no âmbito do desenvolvimento.

Contents

Introduction	18
Intended use	18
Features	18
Package contents	18
Technical details	18
General Power Tool Safety Warnings	19
1. Work area safety	19
2. Electrical safety	19
3. Personal safety	20
4. Power tool use and care	20
5. Use and handling of the cordless electrical power tool	21
6. Service	21
Safety instructions for all applications	21
Additional safety instructions for all applications	23
Supplementary safety instructions for grinding and abrasive cutting	24
Supplementary safety instructions for working with wire brushes	24
Safety guidelines for battery chargers	25
Use	25
Charging the battery pack	25
Attaching/disconnecting the battery pack to/from the appliance	26
Checking the battery charge level	26
Changing/inserting the tool/collet chuck	26
Switching on and off/setting speed range	26
Notes on working with materials/tools/speed range	26
Tips and tricks	28
Maintenance and cleaning	28
Disposal	29
Kompennass Handels GmbH warranty	29
Service	30
Importer	30
Translation of the original Conformity Declaration	30

CORDLESS MULTI-GRINDER PFBS 12 A1

Introduction

Congratulations on the purchase of your new appliance. You have selected a high-quality product.

The operating instructions are part of this product. They contain important information about safety, usage and disposal. Before using the product, please familiarise yourself with all operating and safety instructions. Use the product only as described and for the range of applications specified. Please also pass these operating instructions on to any future owner.

Intended use

This cordless precision drill/sander is intended for drilling, milling, engraving, polishing, cleaning, grinding, cutting of materials such as wood, metal, plastics, ceramics and stone in dry rooms using the corresponding attachments (as supplied). Any other usage of or modification to the appliance is deemed to be improper and carries a significant risk of accidents. The manufacturer accepts no responsibility for damage(s) attributable to misuse. This appliance is not intended for commercial use.

Features

Cordless precision drill/sander:

- ① ON/OFF switch/control dial
- ② Battery LED
- ③ Battery release button
- ④ Battery pack
- ⑤ Tensioning nut
- ⑥ Cap nut
- ⑦ Spindle lock

Battery charger (see Fig. A):

- ⑧ Charger cradle
- ⑨ Mains adapter
- ⑩ Red charge status indicator
- ⑩a Green charge status indicator

Accessories (See Fig. B):

- ⑪ 6 HSS drill bits
- ⑫ 2 mandrels as tool holders
- ⑬ 3 polishing discs
- ⑭ 4 grinding discs
- ⑮ 1 metal brush
- ⑯ 16 cutting discs
- ⑰ 5 collet chucks
- ⑱ 2 synthetic brushes
- ⑲ 3 milling bits
- ⑳ 2 engraving bits
- ㉑ 5 grinding bits
- ㉒ 1 combination spanner

Package contents

- 1 cordless multi-grinder
- 1 charger cradle with mains adapter
- 1 accessories set (50 pieces)
- 1 set of operating instructions

Technical details

Model PFBS 12 A1:

Rated voltage:	12 V \equiv (DC)
Rated idle speed:	n 5000–25000 rpm
Max. disc ø:	25 mm

Chuck clamping
range:  max. ø 3.2 mm

Battery pack PFBS 12 A1-1:

INPUT:

Rated voltage:	12 V \equiv (DC)
Capacity:	1300 mAh
Type:	LITHIUM ION

Battery charger PFBS 12 A1-2:

Primary (input):

Rated voltage:	100–240 V~, 50–60 Hz (alternating current)
----------------	---

Rated power
consumption: 0.3 A

Secondary (output):

Rated voltage:	14.5 V \equiv (DC)
Rated current:	450 mA
Charging time:	approx. 3 hours
Protection class:	II/□ (double insulation)

Noise emission value:

Noise measurement value determined in accordance with EN 60745. The A-rated noise level of the tool is typically:

Sound pressure level: $L_{pA} = 60.5 \text{ dB (A)}$

Uncertainty: $K_{pA} = 3 \text{ dB}$

Sound power level: $L_{WA} = 71.5 \text{ dB (A)}$

Uncertainty K: $K_{WA} = 3 \text{ dB}$

Wear hearing protection!

Total vibration value:

$a_h = 1.07 \text{ m/s}^2$

Uncertainty K: 1.5 m/s^2

NOTE

- ▶ The vibration level specified in these instructions has been measured in accordance with a standardised measuring procedure and can be used to make equipment comparisons. The specified vibration emission value can also be used to make an initial exposure estimate.

⚠ WARNING!

- ▶ The vibration level varies in accordance with the use of the power tool and may be higher than the value specified in these instructions in some cases. Regular use of the power tool in such a way may cause the user to underestimate the vibration. Try to keep the vibration loads as low as possible. Measures to reduce the vibration load are, e.g. wearing gloves and limiting the working time. All states of operation must be taken into account (e.g. times when the power tool is switched off and times where the power tool is switched on but running without load).

General Power Tool Safety Warnings



⚠ WARNING!

- ▶ Read all safety warnings and all instructions. Failure to follow the warnings and instructions may result in electric shock, fire and/or serious injury.

Save all warnings and instructions for future reference.

The term "power tool" in the warnings refers to your mains-operated (corded) power tool or battery-operated (cordless) power tool.

1. Work area safety


- Keep work area clean and well lit.**
Cluttered or dark areas invite accidents.
- Do not operate power tools in explosive atmospheres, such as in the presence of flammable liquids, gases or dust.** Power tools create sparks which may ignite the dust or fumes.
- Keep children and bystanders away while operating a power tool.** Distractions can cause you to lose control.

2. Electrical safety

- Power tool plugs must match the outlet. Never modify the plug in any way. Do not use any adapter plugs with earthed (grounded) power tools.** Unmodified plugs and matching outlets will reduce risk of electric shock.
- Avoid body contact with earthed or grounded surfaces, such as pipes, radiators, ranges and refrigerators.** There is an increased risk of electric shock if your body is earthed or grounded.
- Do not expose power tools to rain or wet conditions.** Water entering a power tool will increase the risk of electric shock.
- Do not abuse the cord. Never use the cord for carrying, pulling or unplugging the power tool. Keep cord away from heat, oil, sharp edges or moving parts.** Damaged or entangled cords increase the risk of electric shock.

- e) When operating a power tool outdoors, use an extension cord suitable for outdoor use. Use of a cord suitable for outdoor use reduces the risk of electric shock.
- f) If operating a power tool in a damp location is unavoidable, use a residual current device (RCD) protected supply. Use of an RCD reduces the risk of electric shock.

3. Personal safety

- a) Stay alert, watch what you are doing and use common sense when operating a power tool. Do not use a power tool while you are tired or under the influence of drugs, alcohol or medication. A moment of inattention while operating power tools may result in serious personal injury.
- b)  Use personal protective equipment. Always wear eye protection. Protective equipment such as dust mask, non-skid safety shoes, hard hat, or hearing protection used for appropriate conditions will reduce personal injuries.
- c) Prevent unintentional starting. Ensure the switch is in the off-position before connecting to power source and/or battery pack, picking up or carrying the tool. Carrying power tools with your finger on the switch or energising power tools that have the switch on invites accidents.
- d) Remove any adjusting key or wrench before turning the power tool on. A wrench or a key left attached to a rotating part of the power tool may result in personal injury.
- e) Do not overreach. Keep proper footing and balance at all times. This enables better control of the power tool in unexpected situations.
- f) Dress properly. Do not wear loose clothing or jewellery. Keep your hair, clothing and gloves away from moving parts. Loose clothes, jewellery or long hair can be caught in moving parts.
- g) If devices are provided for the connection of dust extraction and collection facilities, ensure these are connected and properly used. Use of dust collection can reduce dust-related hazards.

4. Power tool use and care

- a) Do not force the power tool. Use the correct power tool for your application. The correct power tool will do the job better and safer at the rate for which it was designed.
- b) Do not use the power tool if the switch does not turn it on and off. Any power tool that cannot be controlled with the switch is dangerous and must be repaired.
- c) Disconnect the plug from the power source and/or the battery pack from the power tool before making any adjustments, changing accessories, or storing power tools. Such preventive safety measures reduce the risk of starting the power tool accidentally.
- d) Store idle power tools out of the reach of children and do not allow persons unfamiliar with the power tool or these instructions to operate the power tool. Power tools are dangerous in the hands of untrained users.
- e) Maintain power tools. Check for misalignment or binding of moving parts, breakage of parts and any other condition that may affect the power tools operation. If damaged, have the power tool repaired before use. Many accidents are caused by poorly maintained power tools.
- f) Keep cutting tools sharp and clean. Properly maintained cutting tools with sharp cutting edges are less likely to bind and are easier to control.
- g) Use the power tool, accessories and tool bits, etc. in accordance with these instructions, taking into account the working conditions and the work to be performed. Use of the power tool for operations different from those intended could result in a hazardous situation.

5. Use and handling of the cordless electrical power tool

- a) Charge a rechargeable battery unit using only the charger recommended by the manufacturer. Chargers are often designed for a particular type of rechargeable battery unit. There is the danger of fire if other types of rechargeable battery units are used.
- b) Only the rechargeable battery units supplied are to be used with an electrical power tool. The use of other rechargeable battery units may lead to the danger of injury or fire.
- c) When they are not being used, store rechargeable battery units away from paper clips, coins, keys, nails, screws or other small metal objects that could cause the contacts to be bridged. Short-circuiting the contacts of a rechargeable battery unit may result in heat damage or fire.
- d) Fluids may leak out of rechargeable battery units if they are misused. If this happens, avoid contact with the fluid. If contact occurs, flush the affected area with water. Seek additional medical help if any of the fluid gets into your eyes. Escaping battery fluid may cause skin irritation or burns.



CAUTION! RISK OF EXPLOSION!
Never charge non-rechargeable batteries!



Protect the rechargeable battery from heat, for example from continuous exposure to sunlight, fire, water and moisture. There is a risk of explosion.



6. Service

- a) Have your power tool serviced by a qualified repair person using only identical replacement parts. This will ensure that the safety of the power tool is maintained.

Safety instructions for all applications

General safety instructions for grinding, sandpaper sanding, working with wire brushes, polishing, milling and abrasive cutting:

- a) This power tool is intended for use as a grinder, sandpaper sander, wire brush, polisher, milling machine and abrasive cutting appliance. Please follow all safety instructions, instructions, diagrams and data that you receive with the appliance. If you do not observe the following instructions, this can lead to electrical shock, fire and/or serious injuries.
- b) Do not use any accessories that have not been provided or recommended by the manufacturer for this power tool. Just because you can attach the accessories to your power tool, does not ensure they are safe to use.
- c) The permissible speed of the accessory tool used must be at least as high as the maximum speed specified for the power tool. Accessories that rotate faster than the permissible rate can break and throw pieces into the air.
- d) The external diameter and thickness of the accessory tool used must comply with the dimensions of the power tool. Incorrectly dimensioned accessory tools cannot be sufficiently shielded or controlled.
- e) Grinding discs, sanding drums or other accessories must match the grinding spindle or collet chuck of your power tool exactly. Accessory tools which do not fit precisely into the take-up of the power tool will rotate unevenly, vibrate severely and can lead to a loss of control.
- f) Discs, grinding cylinders, cutting tools or other accessories mounted on a mandrel must be completely inserted in the collet or chuck. Any "protrusion" or exposed parts of the mandrel between the grinding tool and the collet or chuck must be kept to a minimum.

- If the mandrel is not sufficiently tightened or the grinding tool protrudes too far, the tool could come loose and been thrown out at high speed.
- g) **Never use damaged accessory tools. Before each use, check accessory tools such as grinding discs for chips or cracks, sanding drums for cracks, wearing or excessive wear and tear and wire brushes for loose or broken wires. If the power tool or the accessory tool in use is dropped, check to see if it is damaged or use an undamaged accessory tool. When you have checked and inserted the accessory tool, ensure that you and any other people in the vicinity remain outside of the range of the rotating accessory tool and allow the tool to rotate at maximum speed for one minute. Damaged accessory tools usually break during this test period.**
 - h) **Wear personal protective equipment. Depending on the application, ensure that you use full face protection, eye protection or goggles. If required, use a dust mask, ear protectors, protective gloves or special apron to protect you from grindings and material particles. Protected your eyes from flying debris that may be created during certain applications. Dust or filter masks must be used to filter any dust created by the application. If you are exposed to loud noise for any length of time, you may suffer hearing loss.**
 - i) **Ensure that other people remain at a safe distance to your workspace. Anyone who enters the workspace must wear personal protective equipment. Fragments of the workpiece or broken accessory tools can fly off and cause injury – even outside the immediate working area.**
 - j) **Hold the power tool only by the insulated gripping surfaces when performing an operation where the accessory tool may contact hidden wiring or its own cord. Contact with a live cable can also make metal parts of the appliance live and could result in an electric shock.**
 - k) **Always hold the power tool firmly. When running up to full speed, the torque of the motor can cause the power tool to twist.**
 - l) **If possible, use clamps to hold the workpiece in position. Never hold a small workpiece in one hand and the power tool in the other while you are using it. By clamping small workpieces, you keep both hands free for better control of the power tool. When cutting round workpieces such as dowels, rods or pipes, be aware that these can roll away and this can cause the tool to jam and be thrown towards you.**
 - m) **Hold the power cord away from any rotating accessories. If you lose control of the appliance, the cord may get cut or caught and your hand or arm could get caught in the rotating accessory tool.**
 - n) **Never put the power tool down until the accessory tool has come to a complete standstill. The rotating accessory tool can come into contact with the surface and cause you to lose control of the power tool.**
 - o) **When changing accessory tools or changing settings, tighten the collet nut, the chuck or other fixing elements tightly. Loose fixing elements can shift unexpectedly and lead to loss of control; unfixed, rotating components will fly off violently.**
 - p) **Do not leave the power tool running whilst carrying it. Accidental contact between your clothing and the rotating accessory tool could lead to physical injury.**
 - q) **Clean the ventilation slits of your power tool regularly. The engine fan draws dust into the housing and a strong accumulation of metal dust can cause electrical hazards.**
 - r) **Do not use the power tool in the vicinity of flammable materials. Sparks can ignite such materials.**
 - s) **Do not use any accessory tools which require liquid coolant. The use of water or other liquid coolants may lead to electric shock.**

Additional safety instructions for all applications

Kickback and corresponding safety instructions

Kickback is a sudden reaction caused when a rotating accessory tool, e.g. grinding disc, abrasive band, wire brush, etc., catches or jams. Catching or jamming leads to an abrupt stop of the rotating accessory tool. If this happens, an uncontrolled power tool will turn rapidly against the direction of rotation of the accessory tool.

If, for example, a grinding disc catches or jams, the edge of the grinding disc that is projecting into the workpiece can get caught and break off the grinding disc or cause a kickback. The grinding disc can then fly in the direction of the operator or away from him, depending on the direction of rotation of the disc at the blockage. This can also break grinding discs.

A kickback is caused by incorrect use or misuse of the power tool. This can be avoided by taking proper precautions as given below.

- a) Hold the power tool firmly in both hands and position your body and arms so they can absorb the force of a kickback. By taking adequate precautions, the operator can stay in control of the kickback forces.
- b) **Take special care when working around corners, sharp edges, etc. Avoid allowing the accessory tool to bounce back from the workpiece or jam in the workpiece.** The rotating accessory tool is more likely to jam in corners or sharp edges or if it rebounds off them. This can cause a loss of control or kickback.
- c) **Do not use toothed saw blades.** Such accessories often cause a kickback or loss of control over the power tool.
- d) **Always move the accessory tool in the same direction in the material in which the cutting edge leaves the material (in other words, the same direction in which the dust is thrown out).** Guiding the power tool in the wrong direction will cause the cutting edge of the accessory tool to jump out of the workpiece which can lead to the accessory tool being pulled in this direction.
- e) **Always fix the workpiece when using rotary files, cutting discs, high-speed milling tools or hard-metal tools.** Even a minimal tilting in the groove can cause these tools to jam and lead to a kickback. When the cutting disc jams, it usually breaks. When a rotary file, high-speed milling tool or hard-metal milling tool jams, the accessory tool can jump out of the groove and lead to loss of control of the power tool.

Supplementary safety instructions for grinding and abrasive cutting

Special safety instructions for grinding and abrasive cutting

- a) Use only the grinding accessories approved for your power tool and only for the recommended applications. Example: Never grind with the side surface of a cutting disc. Cutting discs are designed to remove material with the edge of the disc. Any lateral application of force on these grinding tools can lead to breakage.
- b) Use only undamaged mandrels of the correct size and length and without undercut on the shoulder for conical and straight pencil grinders. Using an appropriate mandrel reduces the risk of breakages.
- c) Avoid cutting disc jams or excessive contact pressure. Do not make any excessively deep cuts. Overloading the cutting disc increases the stress and likelihood of tilting or jamming and thus the possibility of kickback or breakage of the grinding tool.
- d) Avoid putting your hand in the area in front of or behind the rotating cutting disc. When you move the cutting disc away from your hand, it is possible, in the event of a kickback, that the power tool along with the rotating disc could be thrown out directly towards you.
- e) If the cutting disc jams or you stop working, switch the tool off and hold it steady until the disc has completely stopped turning. Never attempt to pull a rotating cutting disc out of a cut. This could lead to kickback. Identify and remove the cause of the jam.
- f) Do not switch the power tool back on as long as it is in the workpiece. Allow the cutting disc to reach its full speed before you carefully continue the cut. Otherwise, the disc may jam, jump out of the workpiece or cause kickback.

- g) Support panels or large workpieces to reduce the risk of the cutting disc jamming and causing a kickback. Large workpieces can bend under their own weight. The workpiece must be supported on both sides, namely in the vicinity of the cut, and also at the edge.
- h) Be particularly careful when making "pocket cuts" into existing walls or other obscured areas. The inserted cutting disc may cut into gas or water pipes, electrical wiring or other objects that can cause kickback.

Supplementary safety instructions for working with wire brushes

Special safety instructions for working with wire brushes:

- a) Be aware that the brush can lose wire bristles even during normal operation. Do not overstress the wires by applying excessive pressure to the brush. The wire bristles can easily penetrate light clothing and/or skin.
- b) Allow the brush to run at working speed for at least one minute before applying it to the workpiece. Ensure that no one is standing in front of or in line with the brush during this time. Loose pieces of wire could fly off during the run-in period.
- c) Aim the rotating steel brush away from yourself. When working with these brushes, small particles and minute pieces of wire can fly off at great speed and pierce skin.

Safety guidelines for battery chargers

- This appliance may be used by children aged 8 years and above and by persons with limited physical, sensory or mental capabilities or lack of experience and knowledge, provided that they are under supervision or have been told how to use the appliance safely and are aware of the potential risks. Do not allow children to use the appliance as a plaything. Cleaning and user maintenance tasks may not be carried out by children unless they are supervised.
- To avoid potential risks, damaged mains cables should be replaced by the manufacturer, their customer service department or a similarly qualified person.



The charger is suitable for indoor use only.

⚠ WARNING!

- Do not operate the appliance with a damaged cable, power cable or power plug. A damaged power cable poses a threat of fatal electric shock.

Use

- Never use the appliance for other purposes and only original parts/accessories. Using attachments or accessory tools other than those recommended in the operating instructions can lead to a risk of injury.

Charging the battery pack

NOTE

- ▶ A new battery pack or a battery pack which has not been used for a long time will need to be charged before first use/reuse. It will reach its full capacity after 3–5 charge cycles. The charging process lasts around 180 minutes.

⚠ CAUTION! RISK OF INJURY!

- ▶ Always unplug the appliance before you remove the battery pack from or connect the battery pack to the charger.
- ◆ Insert the battery pack **4** into the charger cradle **8**. It can only be inserted with the correct polarity.
- ◆ Connect the mains adapter **9** to a mains power socket.
- ◆ As long as the battery pack is charging, the red battery charge indicator **10** lights up. Once charging is completed, the red battery charge indicator **10** goes off and the green battery charge indicator **10a** lights up. The battery pack **4** is ready for use.

⚠ CAUTION!

- ▶ Never recharge a battery pack again immediately after charging. There is a risk that the battery pack will become overcharged.

Attaching/disconnecting the battery pack to/from the appliance

Inserting the battery pack:

- ◆ Push the ON/OFF switch **1** to the "OFF" position.
- ◆ Insert the battery pack **4** into the appliance until it clicks into place.

Removing the battery pack:

- ◆ Press the two battery release buttons **3** on the side of the appliance at the same time and remove the battery pack **4**.

Checking the battery charge level

If the appliance is switched on, the status/remaining charge will be shown on the battery LED 2 as follows:

RED / ORANGE / GREEN = maximum charge

RED / ORANGE = medium charge

RED = low charge - charge the battery

Changing/inserting the tool/collet chuck

- ◆ Press the spindle lock **7** and hold it down.
- ◆ Turn the tensioning nut **5** until the lock clicks into place.
- ◆ Undo the tensioning nut **5** from the thread using the combination spanner **22**.
- ◆ Remove any tool which is inserted.
- ◆ First push the intended tool through the tensioning nut **5** before inserting it into the appropriate collet chuck **17** for the tool shaft.
- ◆ Press the spindle lock **7** and hold it down.
- ◆ Push the collet chuck **17** into the thread insert and screw the tensioning nut **5** tight with the combination spanner **22**.

NOTE

- ▶ Use the screwdriver side of the combination spanner **22** to undo and tighten the screw on the mandrel **12**.

Switching on and off/setting speed range

Switching on/setting the speed range:

- ◆ Set the ON/OFF switch with the speed control **1** to a position between "1" and "MAX".

Switching off:

- ◆ Set the ON/OFF switch with the speed control **1** to the "OFF" position .

Notes on working with materials/ tools/speed range

- Use the milling bits **19** for working on steel and iron at maximum speed.
- Determine the rotational speed range for working on zinc, zinc alloys, aluminium, copper and lead by trying it out on test pieces.
- Use a low rotational speed for work on plastics and materials with a low melting point.
- Use a high rotational speed for working on wood.
- Carry out cleaning, polishing and buffing work in the medium speed range.

The following are recommendations only and not binding. When carrying out practical work, carry out your own tests to see which tool and which settings are ideal for the material you are working on.

Setting a suitable rotational speed:

Number on the speed control ①	Material being worked	Number on the speed control ①	Material being worked
1-3	Plastics and materials with a low melting point	6	Hardwood
4-5	Stone, ceramics	Max	Steel
5	Soft wood, metal		

Application examples/selecting a suitable tool:

Function	Accessories	Use	Protrusion (min-max) mm
Drilling	HSS drills ①	Working wood	18-25, using the smallest drill, the protrusion is 10 mm
Milling	Milling bits ⑱	Various jobs; e.g. creating recesses, hollows, forms, grooves or slits	18-25
Engraving	Engraving bits ⑳	Labelling, handicraft	18-25
Polishing, rust removal CAUTION! Exert only slight pressure when applying the tool to the workpiece.	Metal brush ⑮	Rust removal	9-15
	Polishing discs ⑬	Various metals and plastics, especially precious metals such as gold and silver	12-18
Cleaning	Synthetic brushes ⑱	e.g. cleaning hard-to-access plastic housings or the area around a door lock	9-15
Grinding	Grinding discs ⑭	Grinding work on stone, wood, fine work on hard materials such as ceramics or alloyed steel	12-18
	Grinding bits ㉑		10
Disconnecting	Cutting discs ⑯ metal	Working metal, plastic and wood	12-18

- Note that the maximum diameter of the grinding assembly, and of grinding cones and pencil grinders with a thread insert, may not exceed 55 mm and the maximum diameter for sand-paper sanding accessories may not exceed 80 mm.

NOTE

- ▶ The max. permissible length of a mandrel is 33 mm.
- Store the accessories in the original box or store the accessory components somewhere else to protect them from damage.
- Store the accessories somewhere dry and not in the vicinity of aggressive media.

Tips and tricks

- If you exert too much pressure, the fitted tool can break and/or the workpiece could be damaged. You will achieve optimum working results by moving the tool over the workpiece at a steady speed and while exerting light pressure.
- When carrying out cutting work, hold the appliance firmly with both hands.
- Observe the data and the information in the table to prevent the end of the spindle from touching the perforated base of the grinding tool.

Maintenance and cleaning

The appliance is maintenance-free.

- Remove all dirt from the appliance. Use a dry cloth to do this.
- At the beginning and end of an extended period of non-use, charge the battery pack **4** fully.
- If a lithium-ion battery is to be stored for an extended period, the charge level should be checked regularly. The optimum charge level is between 50% and 80%. The optimum storage environment is cool and dry.

⚠ WARNING!

- Have the power tool repaired by the service centre or a qualified electrician and only using genuine replacement parts. This will ensure that the safety of the appliance is maintained.

⚠ WARNING!

- Always ensure that the power plug or the mains cable is replaced only by the manufacturer of the appliance or by an approved customer service provider. This will ensure that the safety of the appliance is maintained.

NOTE

- ▶ Replacement parts not listed (such as the rechargeable battery, battery charger) can be ordered via our service hotline.

Disposal



The packaging is made from environmentally friendly material and can be disposed of at your local recycling plant.



Do not dispose of power tools in your normal household waste!

European Directive 2012/19/EU requires that worn-out power tools be collected separately and recycled in an environmentally compatible manner.



Do not dispose of batteries in your normal domestic waste!

⚠ WARNING!

- Remove the battery before disposal.

Defective or worn-out rechargeable batteries must be recycled according to Directive 2006/66/EC. Take the battery pack and/or appliance to a nearby collection facility. Please consult your local authorities regarding suitable disposal of worn out power tools/battery packs.

Kompernass Handels GmbH warranty

Dear Customer,

This appliance has a 3-year warranty valid from the date of purchase. If this product has any faults, you, the buyer, have certain statutory rights. Your statutory rights are not restricted in any way by the warranty described below.

Warranty conditions

The validity period of the warranty starts from the date of purchase. Please keep your original receipt in a safe place. This document will be required as proof of purchase.

If any material or production fault occurs within three years of the date of purchase of the product, we will either repair or replace the product for you at our discretion. This warranty service is dependent on you presenting the defective appliance and

the proof of purchase (receipt) and a short written description of the fault and its time of occurrence. If the defect is covered by the warranty, your product will either be repaired or replaced by us. The repair or replacement of a product does not signify the beginning of a new warranty period.

Warranty period and statutory claims for defects

The warranty period is not prolonged by repairs effected under the warranty. This also applies to replaced and repaired components. Any damage and defects present at the time of purchase must be reported immediately after unpacking. Repairs carried out after expiry of the warranty period shall be subject to a fee.

Scope of the warranty

This appliance has been manufactured in accordance with strict quality guidelines and inspected meticulously prior to delivery.

The warranty covers material faults or production faults. The warranty does not extend to product parts subject to normal wear and tear or fragile parts such as switches, batteries, baking moulds or parts made of glass.

The warranty does not apply if the product has been damaged, improperly used or improperly maintained. The directions in the operating instructions for the product regarding proper use of the product are to be strictly followed. Uses and actions that are discouraged in the operating instructions or which are warned against must be avoided.

This product is intended solely for private use and not for commercial purposes. The warranty shall be deemed void in cases of misuse or improper handling, use of force and modifications/repairs which have not been carried out by one of our authorised Service centres.

Warranty claim procedure

To ensure quick processing of your case, please observe the following instructions:

- Please have the till receipt and the item number (e.g. IAN 12345) available as proof of purchase.
- You will find the item number on the type plate, an engraving on the front page of the instructions (bottom left), or as a sticker on the rear or bottom of the appliance.
- If functional or other defects occur, please contact the service department listed either by **telephone** or by **e-mail**.
- You can return a defective product to us free of charge to the service address that will be provided to you. Ensure that you enclose the proof of purchase (till receipt) and information about what the defect is and when it occurred.



You can download these instructions along with many other manuals, product videos and software on www.lidl-service.com.

Service

GB Service Great Britain
Tel.: 0871 5000 720 (£ 0.10/Min.)
E-Mail: kompennass@lidl.co.uk

MT Service Malta
Tel.: 80062230
E-Mail: kompennass@lidl.com.mt

IAN 279872

Importer

Please note that the following address is not the service address. Please use the service address provided in the operating instructions.

KOMPERNASS HANDELS GMBH
BURGSTRASSE 21
44867 BOCHUM
GERMANY
www.kompennass.com

Translation of the original Conformity Declaration

We, KOMPERNASS HANDELS GMBH, documents officer: Mr. Semi Uguzlu, BURGSTR. 21, 44867 BOCHUM, Germany, hereby declare that this product complies with the following standards, normative documents and the EC directives:

**Machinery Directive
(2006/42/EC)**

**EC Low Voltage Directive
(2014/35/EU)**

**EMC (Electromagnetic Compatibility)
(2014/30/EU)**

**RoHS Directive
(2011/65/EU)**

Applied harmonised standards:

EN 60745-1:2009/A11:2010
EN 60745-2-23:2013
EN 55014-1:2006/A2:2011
EN 55014-2:2015
EN 60335-1:2012/A11:2014
EN 60335-2-29:2004/A2:2010
EN 61000-3-2:2014
EN 61000-3-3:2013
EN 62233:2008

Type designation of machine:

Cordless multi-grinder PFBS 12 A1

Year of manufacture: 07-2016

Serial number: IAN 279872

Bochum, 08/06/2016

Semi Uguzlu

- Quality Manager -

The right to effect technical changes in the context of further development is reserved.



Inhaltsverzeichnis

Einleitung	32
Bestimmungsgemäßer Gebrauch	32
Ausstattung	32
Lieferumfang	32
Technische Daten	32
Allgemeine Sicherheitshinweise für Elektrowerkzeuge	33
1. Arbeitsplatz-Sicherheit	33
2. Elektrische Sicherheit	33
3. Sicherheit von Personen	34
4. Verwendung und Behandlung des Elektrowerkzeugs	34
5. Verwendung und Behandlung des Akkuwerkzeugs	35
6. Service	35
Sicherheitshinweise für alle Anwendungen	35
Weitere Sicherheitshinweise für alle Anwendungen	37
Zusätzliche Sicherheitshinweise zum Schleifen und Trennschleifen	38
Zusätzliche Sicherheitshinweise zum Arbeiten mit Drahtbürsten	38
Sicherheitshinweise für Ladegeräte	39
Bedienung	39
Akku-Pack laden	39
Akku-Pack ins Gerät einsetzen / entnehmen	40
Akkuzustand ablesen	40
Werkzeug / Spannzange einsetzen / wechseln	40
Ein- und ausschalten / Drehzahlbereich einstellen	40
Hinweise zu Materialbearbeitung / Werkzeug /Drehzahlbereich	40
Tips und Tricks	42
Wartung und Reinigung	42
Entsorgung	43
Garantie der Kompernaß Handels GmbH	43
Service	44
Importeur	44
Original-Konformitätserklärung	45

AKKU-FEINBOHRSCHLEIFER PFBS 12 A1

Einleitung

Wir beglückwünschen Sie zum Kauf Ihres neuen Gerätes. Sie haben sich damit für ein hochwertiges Produkt entschieden. Die Bedienungsanleitung ist Teil dieses Produkts. Sie enthält wichtige Hinweise für Sicherheit, Gebrauch und Entsorgung. Machen Sie sich vor der Benutzung des Produkts mit allen Bedien- und Sicherheitshinweisen vertraut. Benutzen Sie das Produkt nur wie beschrieben und für die angegebenen Einsatzbereiche. Händigen Sie alle Unterlagen bei Weitergabe des Produkts an Dritte mit aus.

Bestimmungsgemäßer Gebrauch

Der Akku-Feinbohrschleifer ist mit entsprechendem Zubehör (wie mitgeliefert) zum Bohren, Fräsen, Gravieren, Polieren, Säubern, Schleifen, Trennen von Werkstoffen wie Holz, Metall, Kunststoff, Keramik oder Gestein in trockenen Räumen zu verwenden. Jede andere Verwendung oder Veränderung des Gerätes gilt als nicht bestimmungsgemäß und birgt erhebliche Unfallgefahren. Für aus bestimmungswidriger Verwendung entstandene Schäden übernimmt der Hersteller keine Haftung. Nicht für gewerblichen Einsatz bestimmt.

Ausstattung

Akku-Feinbohrschleifer:

- ❶ Ein- / Aus -Schalter / Drehzahlregulierung
- ❷ Akku-LED
- ❸ Akku-Entriegelungstaste
- ❹ Akku-Pack
- ❺ Spannmutter
- ❻ Überwurfmutter
- ❼ Spindelarretierung

Akkuladeeinrichtung (siehe Abb. A):

- ❽ Ladeschale
- ❾ Netzteil
- ❿ Ladezustandsanzeige rot
- 10a Ladezustandsanzeige grün

Zubehör (siehe Abb. B):

- ❶ 6 HSS-Bohrer
- ❷ 2 Spanndorne zur Werkzeugaufnahme
- ❸ 3 Polierscheiben
- ❹ 4 Schleifscheiben
- ❺ 1 Metallbürste
- ❻ 16 Trennscheiben
- ❼ 5 Spannzangen
- ❽ 2 Kunststoffbürsten
- ❾ 3 Fräsbits
- ❿ 2 Gravierbits
- ⓫ 5 Schleifbits
- ⓬ 1 Kombischlüssel

Lieferumfang

- 1 Akku-Feinbohrschleifer
- 1 Ladeschale mit Netzteil
- 1 Zubehör-Set (50 Teile)
- 1 Bedienungsanleitung

Technische Daten

Modell PFBS 12 A1:

- Bemessungsspannung: 12 V --- (Gleichstrom)
Bemessungs-
Leerlaufdrehzahl: n 5000-25000 min⁻¹
Max. Scheiben ø: 25 mm

Bohrfutter-
spannbereich:  max. ø 3,2 mm

Akku-Pack PFBS 12 A1-1:

EINGANG / Input:

- Bemessungsspannung: 12 V --- (Gleichstrom)
Kapazität: 1300 mAh
Typ: LITHIUM-ION

Ladegerät PFBS 12 A1-2:

Primär (Eingang / Input):

- Bemessungsspannung: 100-240 V~, 50-60 Hz
(Wechselstrom)
Bemessungsaufnahme: 0,3 A

Sekundär (Ausgang / Output):

- Bemessungsspannung: 14,5 V --- (Gleichstrom)
Bemessungsstrom: 450 mA
Ladedauer: ca. 3 Stunden
Schutzklasse: II/Ⓜ (Doppelisolierung)

Geräuschemissionswert:

Messwert für Geräusch ermittelt entsprechend EN 60745. Der A-bewertete Geräuschpegel des Elektrowerkzeugs beträgt typischerweise:

Schalldruckpegel: $L_{pA} = 60,5 \text{ dB (A)}$

Unsicherheit: $K_{pA} = 3 \text{ dB}$

Schallleistungspegel: $L_{WA} = 71,5 \text{ dB (A)}$

Unsicherheit K: $K_{WA} = 3 \text{ dB}$

Gehörschutz tragen!

Schwingungsgesamtwert:

$a_h = 1,07 \text{ m/s}^2$

Unsicherheit K: $1,5 \text{ m/s}^2$

HINWEIS

- Der in diesen Anweisungen angegebene Schwingungspegel ist entsprechend einem genormten Messverfahren gemessen worden und kann für den Gerätevergleich verwendet werden. Der angegebene Schwingungsemissionswert kann auch zu einer einleitenden Einschätzung der Aussetzung verwendet werden.

⚠️ WARNUNG!

- Der Schwingungspegel wird sich entsprechend dem Einsatz des Elektrowerkzeugs verändern und kann in manchen Fällen über dem in diesen Anweisungen angegebenen Wert liegen. Die Schwingungsbelastung könnte unterschätzt werden, wenn das Elektrowerkzeug regelmäßig in solcher Weise verwendet wird. Versuchen Sie, die Belastung durch Vibrationen so gering wie möglich zu halten. Beispielhafte Maßnahmen zur Verringerung der Vibrationsbelastung sind das Tragen von Handschuhen beim Gebrauch des Werkzeugs und die Begrenzung der Arbeitszeit. Dabei sind alle Anteile des Betriebszyklus zu berücksichtigen (beispielsweise Zeiten, in denen das Elektrowerkzeug abgeschaltet ist, und solche, in denen es zwar eingeschaltet ist, aber ohne Belastung läuft).

Allgemeine Sicherheitshinweise für Elektrowerkzeuge



⚠️ WARNUNG!

- Lesen Sie alle Sicherheitshinweise und Anweisungen. Versäumnisse bei der Einhaltung der Sicherheitshinweise und Anweisungen können elektrischen Schlag, Brand und/oder schwere Verletzungen verursachen.

Bewahren Sie alle Sicherheitshinweise und Anweisungen für die Zukunft auf.

Der in den Sicherheitshinweisen verwendete Begriff „Elektrowerkzeug“ bezieht sich auf netzbetriebene Elektrowerkzeuge (mit Netzkabel) und auf akkubetriebene Elektrowerkzeuge (ohne Netzkabel).

1. Arbeitsplatz-Sicherheit

- Halten Sie Ihren Arbeitsbereich sauber und gut beleuchtet. Unordnung und unbeleuchtete Arbeitsbereiche können zu Unfällen führen.
- Arbeiten Sie mit dem Elektrowerkzeug nicht in explosionsgefährdeter Umgebung, in der sich brennbare Flüssigkeiten, Gase oder Stäube befinden. Elektrowerkzeuge erzeugen Funken, die den Staub oder die Dämpfe entzünden können.
- Halten Sie Kinder und andere Personen während der Benutzung des Elektrowerkzeugs fern. Bei Ablenkung können Sie die Kontrolle über das Gerät verlieren.

2. Elektrische Sicherheit

- Der Anschlussstecker des Elektrowerkzeuges muss in die Steckdose passen. Der Stecker darf in keiner Weise verändert werden. Verwenden Sie keine Adapterstecker gemeinsam mit schutzgeerdeten Elektrowerkzeugen. Unveränderte Stecker und passende Steckdosen verringern das Risiko eines elektrischen Schlages.
- Vermeiden Sie Körperkontakt mit geerdeten Oberflächen, wie von Rohren, Heizungen, Herden und Kühlschränken. Es besteht ein erhöhtes Risiko durch elektrischen Schlag, wenn Ihr Körper geerdet ist.

- c) Halten Sie Elektrowerkzeuge von Regen oder Nässe fern. Das Eindringen von Wasser in ein Elektrogerät erhöht das Risiko eines elektrischen Schlages.
- d) Zweckentfremden Sie das Kabel nicht, um das Elektrowerkzeug zu tragen, aufzuhängen oder um den Stecker aus der Steckdose zu ziehen. Halten Sie das Kabel fern von Hitze, Öl, scharfen Kanten oder sich bewegenden Geräteteilen. Beschädigte oder verwickelte Kabel erhöhen das Risiko eines elektrischen Schlages.
- e) Wenn Sie mit einem Elektrowerkzeug im Freien arbeiten, verwenden Sie nur Verlängerungskabel, die auch für den Außenbereich zugelassen sind. Die Anwendung eines für den Außenbereich geeigneten Verlängerungskabels verringert das Risiko eines elektrischen Schlages.
- f) Wenn der Betrieb des Elektrowerkzeuges in feuchter Umgebung nicht vermeidbar ist, verwenden Sie einen Fehlerstromschutzschalter. Der Einsatz eines Fehlerstromschutzschalters vermindert das Risiko eines elektrischen Schlages.

3. Sicherheit von Personen

- a) Seien Sie stets aufmerksam, achten Sie darauf, was Sie tun und gehen Sie mit Vernunft an die Arbeit mit einem Elektrowerkzeug. Benutzen Sie kein Elektrowerkzeug, wenn Sie müde sind oder unter dem Einfluss von Drogen, Alkohol oder Medikamenten stehen. Ein Moment der Unachtsamkeit beim Gebrauch des Elektrowerkzeuges kann zu ernsthaften Verletzungen führen.
- b)  Tragen Sie persönliche Schutzausrüstung und immer eine Schutzbrille. Das Tragen persönlicher Schutzausrüstung wie Staubmaske, rutschfeste Sicherheitsschuhe, Schutzhelm oder Gehörschutz, je nach Art und Einsatz des Elektrowerkzeuges, verringert das Risiko von Verletzungen.
- c) Vermeiden Sie eine unbeabsichtigte Inbetriebnahme. Vergewissern Sie sich, dass das Elektrowerkzeug ausgeschaltet ist, bevor Sie es an die Stromversorgung und / oder den Akku anschließen, es aufnehmen oder tragen. Wenn Sie beim Tragen des Elektrowerkzeuges den Finger am Schalter haben oder das Gerät bereits eingeschaltet an die Stromversorgung anschließen, kann dies zu Unfällen führen.

- d) Entfernen Sie Einstellwerkzeuge oder Schraubenschlüssel, bevor Sie das Elektrowerkzeug einschalten. Ein Werkzeug oder Schlüssel, der sich in einem drehenden Geräteteil befindet, kann zu Verletzungen führen.
- e) Vermeiden Sie eine abnormale Körperhaltung. Sorgen Sie für einen sicheren Stand und halten Sie jederzeit das Gleichgewicht. Dadurch können Sie das Elektrowerkzeug in unerwarteten Situationen besser kontrollieren.
- f) Tragen Sie geeignete Kleidung. Tragen Sie keine weite Kleidung oder Schmuck. Halten Sie Haare, Kleidung und Handschuhe fern von sich bewegenden Teilen. Lockere Kleidung, Schmuck oder lange Haare können von sich bewegenden Teilen erfasst werden.
- g) Wenn Staubabsaug- und -auffangeinrichtungen montiert werden können, vergewissern Sie sich, dass diese angeschlossen sind und richtig verwendet werden. Die Verwendung einer Staubabsaugung kann Gefährdungen durch Staub verringern.

4. Verwendung und Behandlung des Elektrowerkzeugs

- a) Überlasten Sie das Gerät nicht. Verwenden Sie für Ihre Arbeit das dafür bestimmte Elektrowerkzeug. Mit dem passenden Elektrowerkzeug arbeiten Sie besser und sicherer im angegebenen Leistungsbereich.
- b) Benutzen Sie kein Elektrowerkzeug, dessen Schalter defekt ist. Ein Elektrowerkzeug, das sich nicht mehr ein- oder ausschalten lässt, ist gefährlich und muss repariert werden.
- c) Ziehen Sie den Stecker aus der Steckdose und/oder entfernen Sie den Akku, bevor Sie Geräteeinstellungen vornehmen, Zubehörteile wechseln oder das Gerät weglegen. Diese Vorsichtsmaßnahme verhindert den unbeabsichtigten Start des Elektrowerkzeuges.
- d) Bewahren Sie unbenutzte Elektrowerkzeuge außerhalb der Reichweite von Kindern auf. Lassen Sie Personen das Gerät nicht benutzen, die mit diesem nicht vertraut sind oder diese Anweisungen nicht gelesen haben. Elektrowerkzeuge sind gefährlich, wenn sie von unerfahrenen Personen benutzt werden.

- e) Pflegen Sie Elektrowerkzeuge mit Sorgfalt. Kontrollieren Sie, ob bewegliche Teile einwandfrei funktionieren und nicht klemmen, ob Teile gebrochen oder so beschädigt sind, dass die Funktion des Elektrowerkzeuges beeinträchtigt ist. Lassen Sie beschädigte Teile vor dem Einsatz des Gerätes reparieren. Viele Unfälle haben ihre Ursache in schlecht gewarteten Elektrowerkzeugen.
- f) Halten Sie Schneidwerkzeuge scharf und sauber. Sorgfältig gepflegte Schneidwerkzeuge mit scharfen Schneidkanten verkleben sich weniger und sind leichter zu führen.
- g) Verwenden Sie Elektrowerkzeug, Zubehör, Einsatzwerkzeuge usw. entsprechend diesen Anweisungen. Berücksichtigen Sie dabei die Arbeitsbedingungen und die auszuführende Tätigkeit. Der Gebrauch von Elektrowerkzeugen für andere als die vorgesehenen Anwendungen kann zu gefährlichen Situationen führen.

5. Verwendung und Behandlung des Akkuwerkzeugs

- a) Laden Sie die Akkus nur in Ladegeräten auf, die vom Hersteller empfohlen werden. Für ein Ladegerät, das für eine bestimmte Art von Akkus geeignet ist, besteht Brandgefahr, wenn es mit anderen Akkus verwendet wird.
- b) Verwenden Sie nur die dafür vorgesehenen Akkus in den Elektrowerkzeugen. Der Gebrauch von anderen Akkus kann zu Verletzungen und Brandgefahr führen.
- c) Halten Sie den nicht benutzten Akku fern von Büroklammern, Münzen, Schlüsseln, Nägeln, Schrauben oder anderen kleinen Metallgegenständen, die eine Überbrückung der Kontakte verursachen könnten. Ein Kurzschluss zwischen den Akkukontakten kann Verbrennungen oder Feuer zur Folge haben.
- d) Bei falscher Anwendung kann Flüssigkeit aus dem Akku austreten. Vermeiden Sie den Kontakt damit. Bei zufälligem Kontakt mit Wasser abspülen. Wenn die Flüssigkeit in die Augen kommt, nehmen Sie zusätzlich ärztliche Hilfe in Anspruch. Austretende Akkuflüssigkeit kann zu Hautreizungen oder Verbrennungen führen.



VORSICHT! EXPLOSIONSGEFAHR!
Laden Sie nicht aufladbare Batterien niemals auf.



Schützen Sie den Akku vor Hitze, z. B. auch vor dauernder Sonneneinstrahlung, Feuer, Wasser und Feuchtigkeit. Es Besteht Explosionsgefahr.



6. Service

- a) Lassen Sie Ihr Elektrowerkzeug nur von qualifiziertem Fachpersonal und nur mit Original-Ersatzteilen reparieren. Damit wird sichergestellt, dass die Sicherheit des Elektrowerkzeugs erhalten bleibt.

Sicherheitshinweise für alle Anwendungen

Gemeinsame Sicherheitshinweise zum Schleifen, Sandpapierschleifen, Arbeiten mit Drahtbürsten, Polieren, Fräsen oder Trennschleifen:

- a) Dieses Elektrowerkzeug ist zu verwenden als Schleifer, Sandpapierschleifer, Drahtbürste, Polierer, zum Fräsen und als Trennschleifmaschine. Beachten Sie alle Sicherheitshinweise, Anweisungen, Darstellungen und Daten, die Sie mit dem Gerät erhalten. Wenn Sie die folgenden Anweisungen nicht beachten, kann es zu elektrischem Schlag, Feuer und / oder schweren Verletzungen kommen.
- b) Verwenden Sie kein Zubehör, das vom Hersteller nicht speziell für dieses Elektrowerkzeug vorgesehen und empfohlen wird. Nur weil Sie das Zubehör an Ihrem Elektrowerkzeug befestigen können, garantiert das keine sichere Verwendung.
- c) Die zulässige Drehzahl des Einsatzwerkzeugs muss mindestens so hoch sein wie die auf dem Elektrowerkzeug angegebene Höchstdrehzahl. Zubehör, das sich schneller als zulässig dreht, kann zerbrechen und umherfliegen.
- d) Außendurchmesser und Dicke des Einsatzwerkzeugs müssen den Maßangaben Ihres Elektrowerkzeugs entsprechen. Falsch bemessene Einsatzwerkzeuge können nicht ausreichend abgeschirmt oder kontrolliert werden.

- e) Schleifscheiben, Schleifwalzen oder anderes Zubehör müssen genau auf die Schleifspindel oder Spannzange Ihres Elektrowerkzeugs passen. Einsatzwerkzeuge, die nicht genau in die Aufnahme des Elektrowerkzeugs passen, drehen sich ungleichmäßig, vibrieren sehr stark und können zum Verlust der Kontrolle führen.
- f) Auf einem Dorn montierte Scheiben, Schleifzylinder, Schneidwerkzeuge oder anderes Zubehör müssen vollständig in die Spannzange oder das Spannfutter eingesetzt werden. Der „Überstand“ bzw. der frei liegende Teil des Dorns zwischen Schleifkörper und Spannzange oder Spannfutter muss minimal sein. Wird der Dorn nicht ausreichend gespannt oder steht der Schleifkörper zu weit vor, kann sich das Einsatzwerkzeug lösen und mit hoher Geschwindigkeit ausgeworfen werden.
- g) Verwenden Sie keine beschädigten Einsatzwerkzeuge. Kontrollieren Sie vor jeder Verwendung Einsatzwerkzeuge wie Schleifscheiben auf Absplitterungen und Risse, Schleifwalzen auf Risse, Verschleiß oder starke Abnutzung, Drahtbürsten auf lose oder gebrochene Drähte. Wenn das Elektrowerkzeug oder das Einsatzwerkzeug herunterfällt, überprüfen Sie, ob es beschädigt ist, oder verwenden Sie ein unbeschädigtes Einsatzwerkzeug. Wenn Sie das Einsatzwerkzeug kontrolliert und eingesetzt haben, halten Sie und in der Nähe befindliche Personen sich außerhalb der Ebene des rotierenden Einsatzwerkzeugs auf und lassen Sie das Gerät eine Minute lang mit Höchstdrehzahl laufen. Beschädigte Einsatzwerkzeuge brechen meist in dieser Testzeit.
- h) Tragen Sie persönliche Schutzausrüstung. Verwenden Sie je nach Anwendung Vollgesichtsschutz, Augenschutz oder Schutzbrille. Soweit angemessen, tragen Sie Staubmaske, Gehörschutz, Schutzhandschuhe oder Spezialschürze, die kleine Schleif- und Materialpartikel von Ihnen fernhält. Die Augen sollen vor herumfliegenden Fremdkörpern geschützt werden, die bei verschiedenen Anwendungen entstehen. Staub- oder Atemschutzmaske müssen den bei der Anwendung entstehenden Staub filtern. Wenn Sie lange lautem Lärm ausgesetzt sind, können Sie einen Hörverlust erleiden.
- i) Achten Sie bei anderen Personen auf sicheren Abstand zu Ihrem Arbeitsbereich. Jeder, der den Arbeitsbereich betritt, muss persönliche Schutzausrüstung tragen. Bruchstücke des Werkstücks oder gebrochener Einsatzwerkzeuge können wegfliegen und Verletzungen auch außerhalb des direkten Arbeitsbereichs verursachen.
- j) Halten Sie das Gerät nur an den isolierten Griffflächen, wenn Sie Arbeiten ausführen, bei denen das Einsatzwerkzeug verborgene Stromleitungen oder das eigene Netzkabel treffen kann. Der Kontakt mit einer spannungsführenden Leitung kann auch metallene Geräteteile unter Spannung setzen und zu einem elektrischen Schlag führen.
- k) Halten Sie das Elektrowerkzeug beim Starten stets gut fest. Beim Hochlaufen auf die volle Drehzahl kann das Reaktionsmoment des Motors dazu führen, dass sich das Elektrowerkzeug verdreht.
- l) Wenn möglich, verwenden Sie Zwingen, um das Werkstück zu fixieren. Halten Sie niemals ein kleines Werkstück in der einen Hand und das Elektrowerkzeug in der anderen, während Sie es benutzen. Durch das Festspannen kleiner Werkstücke haben Sie beide Hände zur besseren Kontrolle des Elektrowerkzeugs frei. Beim Trennen runder Werkstücke wie Holzdübel, Stangenmaterial oder Rohre neigen diese zum Wegrollen, wodurch das Einsatzwerkzeug klemmen und auf Sie zu geschleudert werden kann.
- m) Halten Sie das Anschlusskabel von sich drehenden Einsatzwerkzeugen fern. Wenn Sie die Kontrolle über das Gerät verlieren, kann das Kabel durchtrennt oder erfasst werden und Ihre Hand oder Ihr Arm in das sich drehende Einsatzwerkzeug geraten.
- n) Legen Sie das Elektrowerkzeug niemals ab, bevor das Einsatzwerkzeug völlig zum Stillstand gekommen ist. Das sich drehende Einsatzwerkzeug kann in Kontakt mit der Ablagefläche geraten, wodurch Sie die Kontrolle über das Elektrowerkzeug verlieren können.
- o) Ziehen Sie nach dem Wechseln von Einsatzwerkzeugen oder Einstellungen am Gerät die Spannzangenmutter, das Spannfutter oder sonstige Befestigungselemente fest an. Lose Befestigungselemente können sich unerwartet verstellen und zum Verlust der Kontrolle führen;

- unbefestigte, rotierende Komponenten werden gewaltsam herausgeschleudert.
- p) **Lassen Sie das Elektrowerkzeug nicht laufen, während Sie es tragen.** Ihre Kleidung kann durch zufälligen Kontakt mit dem sich drehenden Einsatzwerkzeug erfasst werden und das Einsatzwerkzeug sich in Ihren Körper bohren.
- q) **Reinigen Sie regelmäßig die Lüftungsschlitze Ihres Elektrowerkzeugs.** Das Motorgebläse zieht Staub in das Gehäuse, und eine starke Ansammlung von Metallstaub kann elektrische Gefahren verursachen.
- r) **Verwenden Sie das Elektrowerkzeug nicht in der Nähe brennbarer Materialien.** Funken können diese Materialien entzünden.
- s) **Verwenden Sie keine Einsatzwerkzeuge, die flüssige Kühlmittel erfordern.** Die Verwendung von Wasser oder anderen flüssigen Kühlmitteln kann zu einem elektrischen Schlag führen.

Weitere Sicherheitshinweise für alle Anwendungen

Rückschlag und entsprechende Sicherheitshinweise

Rückschlag ist die plötzliche Reaktion infolge eines hakenden oder blockierten drehenden Einsatzwerkzeugs, wie Schleifscheibe, Schleifband, Drahtbürste usw. Verhaken oder Blockieren führt zu einem abrupten Stopp des rotierenden Einsatzwerkzeugs. Dadurch wird ein unkontrolliertes Elektrowerkzeug gegen die Drehrichtung des Einsatzwerkzeugs beschleunigt.

Wenn z. B. eine Schleifscheibe im Werkstück hakt oder blockiert, kann sich die Kante der Schleifscheibe, die in das Werkstück eintaucht, verfangen und dadurch die Schleifscheibe ausbrechen oder einen Rückschlag verursachen. Die Schleifscheibe bewegt sich dann auf die Bedienperson zu oder von ihr weg, je nach Drehrichtung der Scheibe an der Blockierstelle. Hierbei können Schleifscheiben auch brechen.

Ein Rückschlag ist die Folge eines falschen oder fehlerhaften Gebrauchs des Elektrowerkzeugs. Er kann durch geeignete Vorsichtsmaßnahmen, wie nachfolgend beschrieben, verhindert werden.

- a) **Halten Sie das Elektrowerkzeug gut fest und bringen Sie Ihren Körper und Ihre Arme in eine Position, in der Sie die Rückschlagkräfte abfangen können.** Die Bedienperson kann durch geeignete Vorsichtsmaßnahmen die Rückschlagkräfte beherrschen.
- b) **Arbeiten Sie besonders vorsichtig im Bereich von Ecken, scharfen Kanten usw. Verhindern Sie, dass Einsatzwerkzeuge vom Werkstück zurückprallen und verklemmen.** Das rotierende Einsatzwerkzeug neigt bei Ecken, scharfen Kanten oder wenn es abprallt dazu, sich zu verklemmen. Dies verursacht einen Kontrollverlust oder Rückschlag.
- c) **Verwenden Sie kein gezähntes Sägeblatt.** Solche Einsatzwerkzeuge verursachen häufig einen Rückschlag oder den Verlust der Kontrolle über das Elektrowerkzeug.
- d) **Führen Sie das Einsatzwerkzeug stets in der gleichen Richtung in das Material, in der die Schneidkante das Material verlässt (entspricht der gleichen Richtung, in der die Späne ausgeworfen werden).** Führen des Elektrowerkzeugs in die falsche Richtung bewirkt ein Ausbrechen der Schneidkante des Einsatzwerkzeuges aus dem Werkstück, wodurch das Elektrowerkzeug in diese Vorschubrichtung gezogen wird.
- e) **Spannen Sie das Werkstück bei der Verwendung von Drehfeilen, Trennscheiben, Hochgeschwindigkeitsfräs Werkzeugen oder Hartmetall-Fräs Werkzeugen stets fest.** Bereits bei geringer Verkantung in der Nut verhaken diese Einsatzwerkzeuge und können einen Rückschlag verursachen. Bei Verhaken einer Trennscheibe bricht diese gewöhnlich. Bei Verhaken von Drehfeilen, Hochgeschwindigkeitsfräs Werkzeugen oder Hartmetall-Fräs Werkzeugen, kann der Werkzeugeinsatz aus der Nut springen und zum Verlust der Kontrolle über das Elektrowerkzeug führen.

Zusätzliche Sicherheitshinweise zum Schleifen und Trennschleifen

Besondere Sicherheitshinweise zum Schleifen und Trennschleifen:

- a) Verwenden Sie ausschließlich die für Ihr Elektrowerkzeug zugelassenen Schleifkörper und nur für die empfohlenen Einsatzmöglichkeiten. Beispiel: Schleifen Sie nie mit der Seitenfläche einer Trennscheibe. Trennscheiben sind zum Materialabtrag mit der Kante der Scheibe bestimmt. Seitliche Kräfteinwirkung auf diese Schleifkörper kann sie zerbrechen.
- b) Verwenden Sie für konische und gerade Schleifstifte mit Gewinde nur unbeschädigte Dorne der richtigen Größe und Länge, ohne Hinterschneidung an der Schulter. Geeignete Dorne verhindern die Möglichkeit eines Bruchs.
- c) Vermeiden Sie ein Blockieren der Trennscheibe oder zu hohen Anpressdruck. Führen Sie keine übermäßig tiefen Schnitte aus. Eine Überlastung der Trennscheibe erhöht deren Beanspruchung und die Anfälligkeit zum Verankern oder Blockieren und damit die Möglichkeit eines Rückschlags oder Schleifkörperbruchs.
- d) Meiden Sie mit Ihrer Hand den Bereich vor und hinter der rotierenden Trennscheibe. Wenn Sie die Trennscheibe im Werkstück von Ihrer Hand wegbewegen, kann im Falle eines Rückschlags das Elektrowerkzeug mit der sich drehenden Scheibe direkt auf Sie zugeschleudert werden.
- e) Falls die Trennscheibe verklemmt oder Sie die Arbeit unterbrechen, schalten Sie das Gerät aus und halten Sie es ruhig, bis die Scheibe zum Stillstand gekommen ist. Versuchen Sie nie, die noch laufende Trennscheibe aus dem Schnitt zu ziehen, sonst kann ein Rückschlag erfolgen. Ermitteln und beheben Sie die Ursache für das Verklemmen.
- f) Schalten Sie das Elektrowerkzeug nicht wieder ein, solange es sich im Werkstück befindet. Lassen Sie die Trennscheibe erst ihre volle Drehzahl erreichen, bevor Sie den Schnitt vorsichtig fortsetzen. Anderenfalls kann die Scheibe verhaken, aus dem Werkstück springen oder einen Rückschlag verursachen.

- g) Stützen Sie Platten oder große Werkstücke ab, um das Risiko eines Rückschlags durch eine eingeklemmte Trennscheibe zu vermeiden. Große Werkstücke können sich unter ihrem eigenen Gewicht durchbiegen. Das Werkstück muss auf beiden Seiten der Scheibe abgestützt werden, und zwar sowohl in der Nähe des Trennschnitts als auch an der Kante.
- h) Seien Sie besonders vorsichtig bei Tauchschnitten in bestehende Wände oder andere nicht einsehbare Bereiche. Die eintauchende Trennscheibe kann beim Schneiden in Gas- oder Wasserleitungen, elektrische Leitungen oder andere Objekte einen Rückschlag verursachen.

Zusätzliche Sicherheitshinweise zum Arbeiten mit Drahtbürsten

Besondere Sicherheitshinweise zum Arbeiten mit Drahtbürsten:

- a) Beachten Sie, dass die Drahtbürste auch während des üblichen Gebrauchs Drahtstücke verliert. Überlasten Sie die Drähte nicht durch zu hohen Anpressdruck. Wegfliegende Drahtstücke können sehr leicht durch dünne Kleidung und / oder die Haut dringen.
- b) Lassen Sie Bürsten vor dem Einsatz mindestens eine Minute mit Arbeitsgeschwindigkeit laufen. Achten Sie darauf, dass in dieser Zeit keine andere Person vor oder in gleicher Linie mit der Bürste steht. Während der Einlaufzeit können lose Drahtstücke wegfliegen.
- c) Richten Sie die rotierende Drahtbürste von sich weg. Beim Arbeiten mit diesen Bürsten können kleine Partikel und winzige Drahtstücke mit hoher Geschwindigkeit wegfliegen und durch die Haut dringen.

Sicherheitshinweise für Ladegeräte

- Dieses Gerät kann von Kindern ab 8 Jahren und darüber sowie von Personen mit verringerten physischen, sensorischen oder mentalen Fähigkeiten oder Mangel an Erfahrung und Wissen benutzt werden, wenn sie beaufsichtigt oder bezüglich des sicheren Gebrauchs des Gerätes unterwiesen wurden und die daraus resultierenden Gefahren verstehen. Kinder dürfen nicht mit dem Gerät spielen. Reinigung und Benutzer-Wartung dürfen nicht von Kindern ohne Beaufsichtigung durchgeführt werden.
- Wenn die Netzanschlussleitung dieses Gerätes beschädigt wird, muss sie durch den Hersteller oder seinen Kundendienst oder eine ähnlich qualifizierte Person ersetzt werden, um Gefährdungen zu vermeiden.



Das Ladegerät ist nur für den Betrieb im Innenbereich geeignet.

WARNUNG!

- Betreiben Sie das Gerät nicht mit beschädigtem Kabel, Netzkabel oder Netzstecker. Beschädigte Netzkabel bedeuten Lebensgefahr durch elektrischen Schlag.

Bedienung

- Verwenden Sie das Gerät niemals zweckentfremdet und nur mit Originalteilen / -zubehör. Der Gebrauch anderer als in der Bedienungsanleitung empfohlener Teile oder anderen Zubehörs kann eine Verletzungsgefahr für Sie bedeuten.

Akku-Pack laden

HINWEIS

- ▶ Ein neuer oder lange Zeit nicht genutzter Akku-Pack muss vor der ersten / erneuten Benutzung aufgeladen werden. Seine volle Kapazität erreicht der Akku-Pack nach ca. 3-5 Ladezyklen. Ein Ladevorgang dauert ca. 180 Minuten.

VORSICHT! VERLETZUNGSGEFAHR!

- ▶ Ziehen Sie immer den Netzstecker, bevor Sie den Akku-Pack aus dem Ladegerät nehmen bzw. einsetzen.
- ◆ Stecken Sie den Akku-Pack **4** in die Ladeschale **8**. Dieser lässt sich nur in der richtigen Polung einsetzen.
- ◆ Schließen Sie das Netzteil **9** an eine Steckdose an.
- ◆ Solange der Akku-Pack geladen wird, leuchtet die rote Ladezustandsanzeige **10**. Ist der Ladevorgang abgeschlossen, erlischt die rote Ladezustandsanzeige **10** und die grüne Ladezustandsanzeige **10a** leuchtet. Der Akku-Pack **4** ist einsatzbereit.

VORSICHT!

- ▶ Laden Sie einen Akku-Pack niemals unmittelbar nach dem Ladevorgang ein zweites Mal auf. Es besteht die Gefahr, dass der Akku-Pack überladen wird.

Akku-Pack ins Gerät einsetzen / entnehmen

Akku-Pack einsetzen:

- ◆ Stellen Sie den EIN- / AUS-Schalter **1** auf die Position „OFF“.
- ◆ Stecken Sie den Akku-Pack **4** in das Gerät, bis er einrastet.

Akku-Pack entnehmen:

- ◆ Drücken Sie gleichzeitig die seitlichen Tasten der Akku-Entriegelung **3** und entnehmen Sie den Akku-Pack **4**.

Akkuzustand ablesen

Der Zustand bzw. die Restleistung wird bei eingeschaltetem Gerät in der Akku-LED 2 wie folgt angezeigt:

ROT / ORANGE / GRÜN = maximale Ladung

ROT / ORANGE = mittlere Ladung

ROT = schwache Ladung – Akku aufladen

Werkzeug / Spannzange einsetzen / wechseln

- ◆ Betätigen Sie die Spindelarrretierung **7** und halten Sie diese gedrückt.
- ◆ Drehen Sie die Spannmutter **5** bis die Arrretierung einrastet.
- ◆ Lösen Sie die Spannmutter **5** mit dem Kombischlüssel **22** vom Gewinde.
- ◆ Entnehmen Sie ggf. ein eingesetztes Werkzeug.
- ◆ Schieben Sie zuerst das vorgesehene Werkzeug durch die Spannmutter **5** bevor Sie es in die zum Werkzeugschaft passende Spannzange **17** stecken.
- ◆ Betätigen Sie die Spindelarrretierung **7** und halten Sie diese gedrückt.
- ◆ Stecken Sie die Spannzange **17** in den Gewindeeinsatz und schrauben Sie dann die Spannmutter **5** mit dem Kombischlüssel **22** am Gewinde fest.

HINWEIS

- ▶ Verwenden Sie die Schraubendreherseite des Kombischlüssels **22** zum Lösen und Festziehen der Schraube der Spanndornen **12**.

Ein- und ausschalten / Drehzahlbereich einstellen

Einschalten / Drehzahlbereich einstellen:

- ◆ Stellen Sie den Ein- / Aus-Schalter mit Drehzahlregulierung **1** auf eine Position zwischen „1“ und „MAX“.

Ausschalten:

- ◆ Stellen Sie den Ein- / Aus-Schalter mit Drehzahlregulierung **1** auf die Position „OFF“.

Hinweise zu Materialbearbeitung / Werkzeug / Drehzahlbereich

- Verwenden Sie die Fräsbits **19** zur Bearbeitung von Stahl und Eisen unter Höchstdrehzahl.
- Ermitteln Sie den Drehzahlbereich zur Bearbeitung von Zink, Zinklegierungen, Aluminium, Kupfer und Blei durch Versuche an Probestücken.
- Bearbeiten Sie Kunststoffe und Materialien mit niedrigem Schmelzpunkt im niedrigen Drehzahlbereich.
- Bearbeiten Sie Holz mit hohen Drehzahlen.
- Führen Sie Reinigungs-, Polier- und Schwabbelarbeiten im mittleren Drehzahlbereich durch.

Die nachfolgenden Angaben sind unverbindliche Empfehlungen. Testen Sie beim praktischen Arbeiten auch selbst, welches Werkzeug und welche Einstellung für das zu bearbeitende Material optimal geeignet sind.

Geeignete Drehzahl einstellen:

Ziffer an der Drehzahlregulierung ①	zu bearbeitendes Material		
1-3	Kunststoff und Werkstoffe mit niedrigem Schmelzpunkt	6	Hartholz
4-5	Gestein, Keramik	Max	Stahl
5	Weichholz, Metall		

Anwendungsbeispiele / geeignetes Werkzeug auswählen:

Funktion	Zubehör	Verwendung	Überstand (min-max) mm
Bohren	HSS-Bohrer ⑪	Holz bearbeiten	18-25 beim kleinsten Bohrer ist der Überstand 10 mm
Fräsen	Fräsbits ⑲	Vielseitige Arbeiten; z.B. Ausbuchten, Aushöhlen, Formen, Nuten oder Schlitzte erstellen	18-25
Gravieren	Gravierbits ⑳	Kennzeichnung anfertigen, Bastelarbeiten	18-25
Polieren, Entrosten VORSICHT! Üben Sie nur leichten Druck mit dem Werkzeug auf das Werkstück aus.	Metallbürste ⑮	Entrosten	9-15
	Polierscheiben ⑬	Verschiedene Metalle und Kunststoffe, insbesondere Edelmetalle wie Gold oder Silber bearbeiten	12-18
Säubern	Kunststoffbürsten ⑱	z.B. schlecht zugängliche Kunststoffgehäuse säubern oder den Umgebungsbereich eines Türschlosses säubern	9-15
Schleifen	Schleifscheiben ⑭	Schleifarbeiten an Gestein, Holz, feine Arbeiten an harten Materialien, wie Keramik oder legiertem Stahl	12-18
	Schleifbits ㉑		10
Trennen	Trennscheiben ⑯	Metall, Kunststoff und Holz bearbeiten	12-18

- Der maximale Durchmesser von zusammengesetzten Schleifkörpern, Schleifkonen und Schleifstiften mit Gewindeeinsatz 55 mm darf nicht überschritten werden.
Der maximale Durchmesser für Sandpapier-Schleifzubehör 80 mm darf ebenfalls nicht überschritten werden.

HINWEIS

- ▶ Die max. zulässige Länge eines Spanndorns beträgt 33 mm.
- Zubehör in der Original-Box lagern oder die Zubehörteile anderweitig gegen Beschädigung schützen.
- Das Zubehör trocken und nicht im Bereich aggressiver Medien lagern.

Tipps und Tricks

- Wenn Sie zu hohen Druck ausüben, kann das eingespannte Werkzeug zerbrechen und /oder das Werkstück beschädigt werden. Sie können optimale Arbeitsergebnisse erzielen, indem Sie das Werkzeug mit gleich bleibendem Drehzahlbereich und geringem Druck an das Werkstück führen.
- Halten Sie das Gerät beim Trennen mit beiden Händen fest.
- Beachten Sie die Daten und Informationen in der Tabelle, um zu verhindern, dass das Spindelende den Lochboden des Schleifwerkzeugs berührt.

Wartung und Reinigung

Das Gerät ist wartungsfrei.

- Entfernen Sie Verschmutzungen vom Gerät. Verwenden Sie dazu ein trockenes Tuch.
- Führen Sie jeweils zu Beginn und am Ende eines längeren Nichtgebrauches einen kompletten Aufladevorgang des Akku-Packs ④ durch.
- Soll ein Lithium-Ionen-Akku längere Zeit gelagert werden, muss regelmäßig der Ladezustand kontrolliert werden. Der optimale Ladezustand liegt zwischen 50 % und 80 %. Das optimale Lagerungsklima ist kühl und trocken.

⚠ WARNUNG!

- Lassen Sie Ihre Geräte von der Servicestelle oder einer Elektrofachkraft und nur mit Original-Ersatzteilen reparieren. Damit wird sichergestellt, dass die Sicherheit des Gerätes erhalten bleibt.

⚠ WARNUNG!

- Lassen Sie den Austausch des Steckers oder der Netzleitung immer vom Hersteller des Gerätes oder seinem Kundendienst ausführen. Damit wird sichergestellt, dass die Sicherheit des Gerätes erhalten bleibt.

HINWEIS

- ▶ Nicht aufgeführte Ersatzteile (wie z.B. Akku, Ladegerät) können Sie über unsere Callcenter bestellen.

Entsorgung



Die Verpackung besteht aus umweltfreundlichen Materialien, die Sie über die örtlichen Recyclingstellen entsorgen können.



Werfen Sie Elektrowerkzeuge nicht in den Hausmüll!

Gemäß Europäischer Richtlinie 2012/19/EU müssen verbrauchte Elektrowerkzeuge getrennt gesammelt und einer umweltgerechten Wiederverwertung zugeführt werden.



Werfen Sie Akkus nicht in den Hausmüll!

⚠️ WARNUNG!

- Entfernen Sie den Akku vor der Entsorgung!

Defekte oder verbrauchte Akkus müssen gemäß Richtlinie 2006/66/EC recycelt werden. Geben Sie Akku-Pack und /oder das Gerät über die angebotenen Sammeleinrichtungen zurück.

Über Entsorgungsmöglichkeiten für ausgediente Elektrowerkzeuge / Akku-Pack informieren Sie sich bitte bei Ihrer Gemeinde- oder Stadtverwaltung.

Garantie der Kompersnaß Handels GmbH

Sehr geehrte Kundin, sehr geehrter Kunde,

Sie erhalten auf dieses Gerät 3 Jahre Garantie ab Kaufdatum. Im Falle von Mängeln dieses Produkts stehen Ihnen gegen den Verkäufer des Produkts gesetzliche Rechte zu. Diese gesetzlichen Rechte werden durch unsere im Folgenden dargestellte Garantie nicht eingeschränkt.

Garantiebedingungen

Die Garantiefrist beginnt mit dem Kaufdatum. Bitte bewahren Sie den Original Kassenbon gut auf. Diese Unterlage wird als Nachweis für den Kauf benötigt.

Tritt innerhalb von drei Jahren ab dem Kaufdatum dieses Produkts ein Material- oder Fabrikationsfehler auf, wird das Produkt von uns – nach unserer Wahl – für Sie kostenlos repariert oder ersetzt. Diese Garantieleistung setzt voraus, dass innerhalb der Drei-Jahres-Frist das defekte Gerät und der Kaufbeleg (Kassenbon) vorgelegt und schriftlich kurz beschrieben wird, worin der Mangel besteht und wann er aufgetreten ist.

Wenn der Defekt von unserer Garantie gedeckt ist, erhalten Sie das reparierte oder ein neues Produkt zurück. Mit Reparatur oder Austausch des Produkts beginnt kein neuer Garantiezeitraum.

Garantiezeit und gesetzliche Mängelansprüche

Die Garantiezeit wird durch die Gewährleistung nicht verlängert. Dies gilt auch für ersetzte und reparierte Teile. Eventuell schon beim Kauf vorhandene Schäden und Mängel müssen sofort nach dem Auspacken gemeldet werden. Nach Ablauf der Garantiezeit anfallende Reparaturen sind kostenpflichtig.

Garantieumfang

Das Gerät wurde nach strengen Qualitätsrichtlinien sorgfältig produziert und vor Auslieferung gewissenhaft geprüft.

Die Garantieleistung gilt für Material- oder Fabrikationsfehler. Diese Garantie erstreckt sich nicht auf

Produkteile, die normaler Abnutzung ausgesetzt sind und daher als Verschleißteile angesehen werden können oder für Beschädigungen an zerbrechlichen Teilen, z. B. Schalter, Akkus, Backformen oder Teile die aus Glas gefertigt sind.

Diese Garantie verfällt, wenn das Produkt beschädigt, nicht sachgemäß benutzt oder gewartet wurde. Für eine sachgemäße Benutzung des Produkts sind alle in der Bedienungsanleitung aufgeführten Anweisungen genau einzuhalten. Verwendungszwecke und Handlungen, von denen in der Bedienungsanleitung abgeraten oder vor denen gewarnt wird, sind unbedingt zu vermeiden.

Das Produkt ist nur für den privaten und nicht für den gewerblichen Gebrauch bestimmt. Bei missbräuchlicher und unsachgemäßer Behandlung, Gewaltanwendung und bei Eingriffen, die nicht von unserer autorisierten Service-Niederlassung vorgenommen wurden, erlischt die Garantie.

Abwicklung im Garantiefall

Um eine schnelle Bearbeitung ihres Anliegens zu gewährleisten, folgen Sie bitte den folgenden Hinweisen:

- Bitte halten Sie für alle Anfragen den Kassenschein und die Artikelnummer (z. B. IAN 12345) als Nachweis für den Kauf bereit.
- Die Artikelnummer entnehmen Sie bitte dem Typenschild, einer Gravur, auf dem Titelblatt ihrer Anleitung (unten links) oder als Aufkleber auf der Rück- oder Unterseite.
- Sollten Funktionsfehler oder sonstige Mängel auftreten kontaktieren Sie zunächst die nachfolgend benannte Serviceabteilung **telefonisch** oder per **E-Mail**.
- Ein als defekt erfasstes Produkt können Sie dann unter Beifügung des Kaufbelegs (Kassenschein) und der Angabe, worin der Mangel besteht und wann er aufgetreten ist, für Sie portofrei an die Ihnen mitgeteilte Service Anschrift übersenden.



Auf www.lidl-service.com können Sie diese und viele weitere Handbücher, Produktvideos und Software herunterladen.

Service

DE Service Deutschland

Tel.: 0800 5435 111 (Kostenfrei aus dem dt. Festnetz/Mobilfunknetz)

E-Mail: kompernass@lidl.de

AT Service Österreich

Tel.: 0820 201 222 (0,15 EUR/Min.)

E-Mail: kompernass@lidl.at

CH Service Schweiz

Tel.: 0842 665566 (0,08 CHF/Min., Mobilfunk max. 0,40 CHF/Min.)

E-Mail: kompernass@lidl.ch

IAN 279872

Importeur

Bitte beachten Sie, dass die folgende Anschrift keine Serviceanschrift ist. Kontaktieren Sie zunächst die benannte Servicestelle.

KOMPERNASS HANDELS GMBH

BURGSTRASSE 21

44867 BOCHUM

GERMANY

www.kompernass.com

Original- Konformitätserklärung

Wir, KOMPERNASS HANDELS GMBH, Dokumentenverantwortlicher: Herr Semi Uguzlu, BURGSTR. 21, 44867 BOCHUM, Deutschland, erklären hiermit, dass dieses Produkt mit den folgenden Normen, normativen Dokumenten und EG-Richtlinien übereinstimmt:

**Maschinenrichtlinie
(2006 / 42 / EC)**

**EG-Niederspannungsrichtlinie
(2014 / 35 / EU)**

**Elektromagnetische Verträglichkeit
(2014 / 30 / EU)**

**RoHS Richtlinie
(2011 / 65 / EU)**

Angewandte harmonisierte Normen:

EN 60745-1:2009/A11:2010

EN 60745-2-23:2013

EN 55014-1:2006/A2:2011

EN 55014-2:2015

EN 60335-1:2012/A11:2014

EN 60335-2-29:2004/A2:2010

EN 61000-3-2:2014

EN 61000-3-3:2013

EN 62233:2008

Typbezeichnung der Maschine:

Akku-Feinbohrschleifer PFBS 12 A1

Herstellungsjahr: 07-2016

Seriennummer: IAN 279872

Bochum, 08.06.2016



Semi Uguzlu

- Qualitätsmanager -

Technische Änderungen im Sinne der Weiterentwicklung sind vorbehalten.

KOMPERNASS HANDELS GMBH

BURGSTRASSE 21

44867 BOCHUM

DEUTSCHLAND / GERMANY

www.kompernass.com

Estado das informações · Last Information Update

Stand der Informationen: 06 / 2016 · Ident.-No.: PFBS12A1-062016-1

IAN 279872